

ИСО 9001



РЕЗЕРВИРОВАННЫЙ ИСТОЧНИК ПИТАНИЯ

**РИП-12 исп.02
(РИП-12-2/7М1)**

Руководство по эксплуатации

АЦДР.436534.001-02 РЭп

СОДЕРЖАНИЕ

1	Описание и работа.....	5
1.1	Назначение РИП.....	5
1.2	Технические характеристики.....	6
1.3	Состав РИП.....	7
1.4	Средства измерения, инструменты и принадлежности.....	7
1.5	Маркировка	7
1.6	Упаковка	7
2	Использование по назначению	8
2.1	Эксплуатационные ограничения	8
2.2	Подготовка РИП к использованию	8
3	Техническое обслуживание РИП.....	11
3.1	Общие указания	11
3.2	Меры безопасности.....	11
3.3	Порядок технического обслуживания РИП	11
3.4	Проверка работоспособности РИП	11
3.5	Техническое освидетельствование.....	11
3.6	Консервация	11
4	Текущий ремонт	12
5	Хранение	12
6	Транспортирование.....	12
7	Утилизация	12
8	Гарантии изготовителя	13
9	Сведения о сертификации	13
	Приложение А Габаритно-установочные размеры РИП.....	14
	Приложение Б Схема подключения РИП.....	15

Настоящее руководство по эксплуатации (в дальнейшем РЭ) предназначено для изучения принципов работы и эксплуатации РИП-12 исп.02 (РИП-12-2/7М1) (в дальнейшем РИП).

К обслуживанию допускается персонал, изучивший настоящее руководство. Все работы по монтажу, пуску, регулированию и обкатке должны проводиться с соблюдением требований действующей на месте эксплуатации нормативной документации.

Список принятых сокращений:

РИП – резервированный источник питания РИП-12 исп.02 (РИП-12-2/7М1);

АБ – аккумуляторная батарея (герметичная свинцово – кислотная);

КЗ – короткое замыкание;

ПО – программное обеспечение.

1 Описание и работа

1.1 Назначение РИП

1.1.1 Резервированный источник питания РИП-12 исп.02 (РИП-12-2/7М1) (далее – РИП) предназначен для питания извещателей и приемно-контрольных приборов охранной сигнализации, систем контроля доступом и других устройств, требующих резервного электропитания напряжением 12 В постоянного тока.

1.1.2 РИП рассчитан на непрерывный круглосуточный режим работы с заданными выходными параметрами, с автоматическим контролем и зарядом герметичной аккумуляторной батареи (далее – АБ, батареи). РИП обеспечивает отключение АБ от нагрузки во избежание её недопустимого разряда. РИП обеспечивает защиту от обрыва и короткого замыкания цепи подключения аккумулятора.

1.1.3 РИП обеспечивает визуальную индикацию и звуковую сигнализацию текущего состояния: наличие или отсутствие напряжения в сети, заряд АБ, отсутствие АБ, отключение АБ при её разряде, КЗ или перегрузку на выходе.

1.1.4 РИП обеспечивает защиту от КЗ на выходе с автоматическим восстановлением выходного напряжения после снятия КЗ при питании от сети и от АБ, а также защиту от превышения выходного напряжения.

1.1.5 РИП является восстанавливаемым, периодически обслуживаемым изделием.

1.1.6 Конструкция РИП не предусматривает его использование в условиях воздействия агрессивных сред, пыли, а также во взрывопожароопасных помещениях.

1.2 Технические характеристики

Таблица 1

№	Наименование характеристики	Значение	
1.2.1	Количество входов питания	2	
1.2.2	Основной источник питания – сеть переменного тока 230В, 50/60 Гц, рабочий диапазон, В	150...253	
1.2.3	Резервный источник питания – батарея серии «Болид» АБ 1207 (С, М) * или аналогичная, 12 В, 7 А·ч, шт.	1	
1.2.4	Выходное напряжение постоянного тока	при питании от сети и заряженной АБ, В	13,6±0,6
		при питании от АБ, В	13,6...10
1.2.5	Максимальная потребляемая мощность от сети, В·А / Вт	90 / 50	
1.2.6	Максимальный потребляемый от сети ток, А	0,5	
1.2.7	Номинальный / максимальный ток нагрузки, А	2 / 3 **	
1.2.8	Пульсации выходного напряжения (пик-пик) при номинальном токе нагрузки, мВ, не более	50	
1.2.9	Время непрерывной работы РИП при токе нагрузки 1 А от полностью заряженной батареи, ч, не менее	5	
1.2.10	Напряжение на АБ, при котором она отключается от нагрузки, В	10,2±0,6	
1.2.11	Максимальный ток заряда, А	0,7	
1.2.12	Время полного заряда разряженной АБ, ч, не более	24	
1.2.13	Класс защиты от поражения электрическим током по ГОСТ 12.2.007.0-75	I	
1.2.14	Степень защиты оболочки по ГОСТ 14254-2015	IP30	
1.2.15	Устойчивость к механическим воздействиям по ОСТ 25 1099-83	категория размещения 3	
1.2.16	Вибрационные нагрузки: - диапазон частот, Гц - максимальное ускорение, g	1-35	
		0,5	
1.2.17	Климатическое исполнение по ОСТ 25 1099-83	О3	
1.2.18	Диапазон рабочих температур, °С	от минус 10 до +40	
1.2.19	Относительная влажность воздуха при +40 °С, %, не более	93	
1.2.20	Масса РИП без АБ /с АБ, кг, не более	2,0 / 5,0	
1.2.21	Габаритные размеры РИП, мм	255×310×95	
1.2.22	Время готовности РИП к работе после включения питания, с, не более	6	
1.2.23	Средняя наработка РИП на отказ, ч	40000	
1.2.24	Вероятность безотказной работы за 1000 ч	0,975	
1.2.25	Средний срок службы РИП, лет	10	

* Буквы: К, С, М определяют срок службы батареи – 5, 12 и 15 лет соответственно.

** Максимальный ток нагрузки – 3 А (кратковременно до 2 мин, с интервалом не менее 1 ч, при наличии напряжения в сети и подключённой АБ).

1.2.26 РИП обеспечивает выдачу сигнала на дистанционном выходе типа «открытый коллектор» в случае перехода на резервное питание (отсутствия напряжения в сети) или короткого замыкания в нагрузке. Ключ «закрыт» (разомкнут) при питании РИП от сети и «открыт» (замкнут) при отсутствии напряжения в сети или коротком замыкании в нагрузке. Максимально допустимые напряжение и ток коммутации – 30 В, 100 мА.

1.2.27 РИП обеспечивает устойчивость к электромагнитным помехам третьей степени жёсткости согласно ГОСТ Р 50009-2000.

1.2.28 РИП удовлетворяет нормам промышленных помех, установленным для оборудования класса Б по ГОСТ Р 30805.22.

1.2.29 Конструкция РИП обеспечивает его пожарную безопасность в аварийном режиме работы и при нарушении правил эксплуатации согласно ГОСТ 12.1.004-91.

1.2.30 Электрическая прочность изоляции токоведущих частей РИП – не менее 2000 В (50 Гц) между цепями, связанными с сетью переменного тока 220 В, и любыми цепями, не связанными с ней.

1.2.31 Электрическое сопротивление изоляции между цепями, указанными в п. 1.2.30, – не менее 20 МОм (в нормальных условиях согласно п. 5.14.6 ГОСТ 52931-2008).

1.3 Состав РИП

Комплект поставки РИП соответствует таблице 2.

Таблица 2

Обозначение	Наименование	Кол-во, шт.
АЦДР.436534.001-02	РИП-12 исп.02 (РИП-12-2/7М1)	1
Комплект запасных частей и принадлежностей (ЗИП):		
	Крепежные элементы изделия (шуруп с дюбелем)	3
	Вставка плавкая 218 002 (аналог ВПТ6-10 2,0А)	1
	Ключ	2
	Втулка проходная полиэтиленовая	2
Документация		
АЦДР.436534.001-02 РЭ	РИП-12 исп.02 (РИП-12-2/7М1) Руководство по эксплуатации	1

Примечание. Батарея в комплект поставки не входит!

1.4 Средства измерения, инструменты и принадлежности

При монтажных, пусконаладочных работах и при обслуживании изделия рекомендуется использовать приборы, инструменты и принадлежности, приведенные в таблице 3.

Таблица 3

Наименование	Характеристика
Мультиметр цифровой	Измерение постоянного/переменного напряжения 500 В, тока до 10 А, сопротивления до 20 МОм
Отвертка плоская диэлектрическая	SL2,5 × 75 мм
Отвертка крест диэлектрическая	PH1 × 75 мм
Бокорезы	160 мм
Плоскогубцы	160 мм

1.5 Маркировка

Каждый РИП имеет маркировку, которая нанесена внутри корпуса.

Маркировка содержит: наименование прибора, его десятичный номер, заводской номер, год и квартал выпуска, знаки соответствия продукции.

1.6 Упаковка

РИП совместно с ЗИП и эксплуатационной документацией упакован в индивидуальную картонную коробку.

2 Использование по назначению

2.1 Эксплуатационные ограничения

РИП должен эксплуатироваться в местах, защищённых от воздействия атмосферных осадков и механических повреждений. Конструкция РИП не предусматривает его использование во взрывопожароопасных помещениях.

2.2 Подготовка РИП к использованию

2.2.1 Меры безопасности при подготовке изделия

2.2.1.1 Источниками опасности в РИП являются токоведущие цепи, имеющие соединение с сетью 220 В. Эти цепи на плате закрыты защитным кожухом.

2.2.1.2 Меры предосторожности:

а) Проверьте соответствие номинала вставки плавкой указанному в эксплуатационной документации.

б) Запрещается вскрывать РИП без отключения от сети.

в) Запрещается снимать с платы защитный кожух.

2.2.2 Конструкция РИП

РИП собран в металлическом корпусе, закрываемым на ключ. На крышку корпуса выведена световая индикация режимов работы РИП. Габаритные и установочные размеры РИП показаны на рисунке в Приложении А.

2.2.3 Монтаж РИП

Монтаж, установку, техническое обслуживание производить только при отключенном сетевом напряжении от прибора.

Монтаж и техническое обслуживание прибора должны производиться лицами, имеющими квалификационную группу по технике безопасности не ниже третьей.

РИП устанавливается на стенах или других конструкциях охраняемого помещения в местах, защищённых от воздействия атмосферных осадков и механических повреждений.

Закрепить РИП на стене в удобном месте. Габаритно-установочные размеры указаны на рисунке в Приложении А.

2.2.4 Подключение РИП

Внимание!



При подключении проводов внешнего питающего напряжения 220 В к сетевой колодке необходимо соблюдать правильность подключения «фаза» и «нейтраль». Подключение цепей к РИП производить в соответствии с Приложением Б.

Согласно схеме соединений РИП, укрепленной на внутренней стороне передней крышки:

а) **заземлить РИП**, соединив контакт « \perp », находящийся на входной колодке (ХТ1/2), с контуром заземления;

б) подключить сетевые провода к входной колодке (фаза к ХТ1/1, нейтраль к ХТ1/3), при этом предохранитель F1 (2,0 А) должен быть изъят из колодки;

в) подключить нагрузку к выходной клеммной колодке ХТ1 на плате, соблюдая полярность (к ХТ2/2 или ХТ2/3 – «+», к ХТ2/4 или ХТ2/5 – «-»), контакты ХТ2/2 и ХТ2/3 соединены между собой на плате, контакты ХТ2/4 и ХТ2/5 соединены между собой на плате);

Примечание: Номинальный ток нагрузки – 2 А. Допускается кратковременная работа РИП с интервалом 1 час при токе нагрузки до 3,0 А (до 2 мин) – включение звуковых оповещателей, исполнительных механизмов и т.п.

г) при необходимости дистанционной сигнализации перехода на резервное питание подключить РИП к шлейфу сигнализации запитываемых приборов. Пример подключения РИП к приборам «Сигнал-20», «Сигнал-20П», «С2000-4» и им подобным приведён в Приложении Б. Резистор 4,7 КОм – окончательный резистор шлейфа, устанавливается в корпусе РИП (входит в состав ЗИП приборов).

2.2.5 Описание работы РИП

Включение РИП

а) Проверить правильность произведённого монтажа (согласно схеме подключения Приложение Б). Подключить батарею к клеммам, соблюдая полярность (провод красного цвета подключается к положительному выводу батареи).

б) Установить предохранитель F1.

в) Включить внешнее питание 220 В, 50 Гц.

Эксплуатация РИП

При включении сетевого питания РИП должны включиться индикаторы «Сеть», «12В» и «Заряд», звуковой сигнал должен быть выключен.

Примечание: Если батарея заряжена (напряжение на батарее более 13 В), то индикатор «Заряд» не включается.

Примечание: При вводе изделия в эксплуатацию рекомендуется измерить реальный ток потребления от РИП с помощью токовых клещей (для измерения постоянного тока) или включив последовательно с нагрузкой амперметр. Ток не должен превышать 2 А. Допустимое кратковременное превышение тока указано в п. 1.2.7.

После включения сетевого питания проводится анализ наличия батарей. Если батареи не подключены или неисправны, то звуковой сигнализатор и индикатор «Заряд» включаются в прерывистом режиме на время 8-10 секунд. Далее звуковой сигнализатор выключается, а индикатор «Заряд» продолжает включаться до подключения батарей. Процедура проверки наличия батарей происходит периодически в процессе работы РИП (не реже 1 раза в 8 часов). При обнаружении отсутствия батарей индикатор «Заряд» снова включается в прерывистом режиме.

При возникновении в ходе эксплуатации короткого замыкания или недопустимой перегрузки по выходу РИП по истечении 3 секунд переходит в режим кратковременных включений, с интервалом 2-3 сек до устранения неисправности. При наличии сетевого напряжения светодиод HL1 на плате включается с периодом 2-3 сек. При этом индикаторы «Заряд» и «12В» выключены (при перегрузке возможны кратковременные включения индикатора «12В» с интервалом 2-3 секунды), индикатор «Сеть» включается в прерывистом режиме при наличии сетевого напряжения и выключен при его отсутствии, звуковой сигнализатор включается в прерывистом режиме дважды с периодом 1-2 секунды. При устранении неисправности по выходу РИП автоматически восстанавливает свою работоспособность.

При пропадании сетевого напряжения батареи подключается к нагрузке – включается периодический звуковой сигнал, предупреждающий об отсутствии напряжения в сети, индикаторы «Сеть» и «Заряд» выключены, индикатор «12 В» включен.

При снижении напряжения на батареях до 11 В звуковой периодический сигнал начинает включаться в 5-10 раз чаще. При этом необходимо принять срочные меры по восстановлению сетевого напряжения.

При снижении напряжения на батареях до 10 В, во избежание глубокого разряда, происходит их отключение от нагрузки. При этом индикаторы «Сеть» и «12В» выключены, индикатор «Заряд» светится в прерывистом режиме, звуковой сигнализатор включен непрерывно. Через 2 часа РИП переходит в режим микропотребления от батареи, при этом индикатор «Заряд» и звуковой сигнализатор кратковременно включаются с периодом 8-10 секунд до включения сетевого питания.

Состояния индикаторов и звукового сигнализатора, а также действия персонала в зависимости от конкретных ситуаций приведены в таблице 4.

Таблица 4

Текущее состояние РИП	Индикатор «Сеть»	Индикатор «Заряд»	Индикатор «12В»	Звуковой сигнализатор	Действия персонала
Включение сетевого напряжения, батареи не подключены	Включен	Включается с периодом 1-2 с	Включен	Включается с периодом 0,5-1с 8-10 с	Подключить батарею
Напряжение сети в норме, батареи не заряжены	Включен	Включен	Включен	Выключен	–
Напряжение сети в норме, батареи заряжены	Включен	Выключен	Включен	Выключен	–
Напряжение сети в норме, короткое замыкание по выходу более 3 секунд	Включается на 0,2 с с периодом 1-2 с	Выключен	Выключен	Включается дважды с периодом 1-2 с	Устранить неисправность в нагрузке
Напряжение сети отсутствует, короткое замыкание (перегрузка) по выходу	Выключен	Выключен	Выключен	Включается дважды с периодом 1-2 с	Устранить неисправность в нагрузке
Напряжение сети отсутствует, напряжение на батареях более 11 В	Выключен	Выключен	Включен	Кратковременно включается с периодом 4-5 с	Проверить исправность F1, принять меры по восстановлению напряжения сети
Напряжение сети отсутствует, напряжение на батареях менее 11 В	Выключен	Выключен	Включен	Кратковременно включается с периодом 0,5-1с	Принять меры по восстановлению напряжения сети
Напряжение сети отсутствует, напряжение на батареях менее 10,2 В	Выключен	Включается с периодом 1-2 с	Выключен	Включен	После восстановления напряжения сети контролировать цикл заряда батарей*

Примечание – * После отключения батареи от нагрузки и восстановления напряжения сети рекомендуется проконтролировать цикл заряда батареи.

Если по истечении 24 часов после восстановления напряжения сети индикатор «Заряд» включён, то необходимо проверить исправность батареи.

2.2.6 Выключение РИП

- а) Отключить внешнее питание 220 В.
- б) Изъять вставку F1.
- в) Отсоединить АБ.
- г) Отсоединить нагрузку.

2.2.7 Действия в экстремальных ситуациях



Внимание!

В случае обнаружения в месте установки изделия искрения, возгорания, задымленности, запаха горения, изделие должно быть обесточено и передано в ремонт.

2.2.8 Возможные неисправности и способы их устранения

Таблица 5

Наименование неисправности	Вероятная причина	Способы устранения
Не включается индикатор «Сеть»	1) Неисправность плавкой вставки F1 2) Нет надёжного контакта в разъёме XT1 3) Неисправность проводников электропитающей сети.	1) Заменить плавкую вставку F1 2) Восстановить контакт в разъёме XT1 3) Устранить неисправность
РИП не переходит на резервное питание от АБ	Переполусованы клеммы подключения АБ	Подключить клеммы АБ согласно схеме подключения

3 Техническое обслуживание РИП

3.1 Общие указания

Техническое обслуживание РИП производится по следующему плану:

Таблица 6

Перечень работ	Периодичность
Осмотр РИП и АБ	3 мес.
Контроль функционирования РИП от двух вводов питания	12 мес.

3.2 Меры безопасности

Техническое обслуживание изделия должно производиться лицами, имеющими квалификационную группу по электробезопасности не ниже третьей.

3.3 Порядок технического обслуживания РИП

3.3.1 Осмотр РИП и АБ включает в себя проверку отсутствия механических повреждений, надёжности крепления, состояния внешних монтажных проводов, контактных соединений, отсутствия деформаций корпуса АБ и утечек электролита.

3.3.2 Контроль функционирования РИП от двух вводов питания производится согласно методике, приведенной в п.3.4-2) - п.3.4-4).

Примечание: Повышенная температура эксплуатации относительно 25 °С резко снижает срок службы батарей (см. технические характеристики производителя установленных батарей).

3.4 Проверка работоспособности РИП

Полная проверка работоспособности РИП производится только на заводе-изготовителе или в специализированных лабораториях.

- 1) Включить РИП согласно п.2.2.5;
- 2) Проверить работу РИП, работу индикаторов (см. Таблицу 4); Измерить выходное напряжение РИП, которое должно быть в пределах, указанных в п.1.2.4.
- 3) Отключить сетевое напряжение на время не менее 5 минут. Проверить переход РИП на питание от АБ. Проверить работу индикаторов согласно таблице 4.
- 4) Включить сетевое напряжение РИП – индикация должна соответствовать таблице 4. РИП считается исправным, если выполняются п.п.3.4-2) – 3.4-4).

3.5 Техническое освидетельствование

Технического освидетельствования изделия не предусмотрено.

3.6 Консервация

Консервация изделия не предусмотрена.



ВНИМАНИЕ!
Претензии без приложения акта предприятие-изготовитель не принимает.

4.1 Выход РИП из строя в результате несоблюдения потребителем правил монтажа или эксплуатации не является основанием для рекламации и гарантийного ремонта.



ВНИМАНИЕ!
Извлечение платы РИП из корпуса автоматически аннулирует гарантийные обязательства изготовителя.

5 Хранение

5.1 В транспортной таре допускается хранение в неотапливаемых складских помещениях при температуре окружающего воздуха от минус 30 °С до плюс 50 °С и относительной влажности до 95 % при температуре плюс 35 °С.

5.2 В потребительской таре допускается хранение только в отапливаемых складских помещениях при температуре от плюс 5 °С до плюс 40 °С и относительной влажности до 80% при температуре плюс 20 °С.

5.3 Аккумуляторные батареи должны храниться согласно правилам и условиям хранения, установленными производителем батарей.

6 Транспортирование

Транспортировка РИП допускается в транспортной таре при температуре окружающего воздуха от минус 30 °С до плюс 50 °С и относительной влажности до 95 % при температуре плюс 35 °С.

7 Утилизация

7.1 Утилизация РИП производится с учетом отсутствия в нем токсичных компонентов.

7.2 Аккумуляторы относятся к 2 классу опасности, поэтому утилизация аккумуляторов после окончания срока эксплуатации производится специализируемой организацией, имеющей лицензию на осуществление этой деятельности.

7.3 Содержание драгоценных материалов: не требует учёта при хранении, списании и утилизации (п. 1.2 ГОСТ 2.608-78).

7.4 Содержание цветных металлов: не требует учёта при списании и дальнейшей утилизации изделия.

8 Гарантии изготовителя

8.1 Изготовитель гарантирует соответствие РИП требованиям технических условий при соблюдении потребителем правил транспортирования, хранения, монтажа и эксплуатации.

8.2 Гарантийный срок эксплуатации – 18 месяцев со дня ввода в эксплуатацию, но не более 24 месяцев со дня выпуска изготовителем.

9 Сведения о сертификации

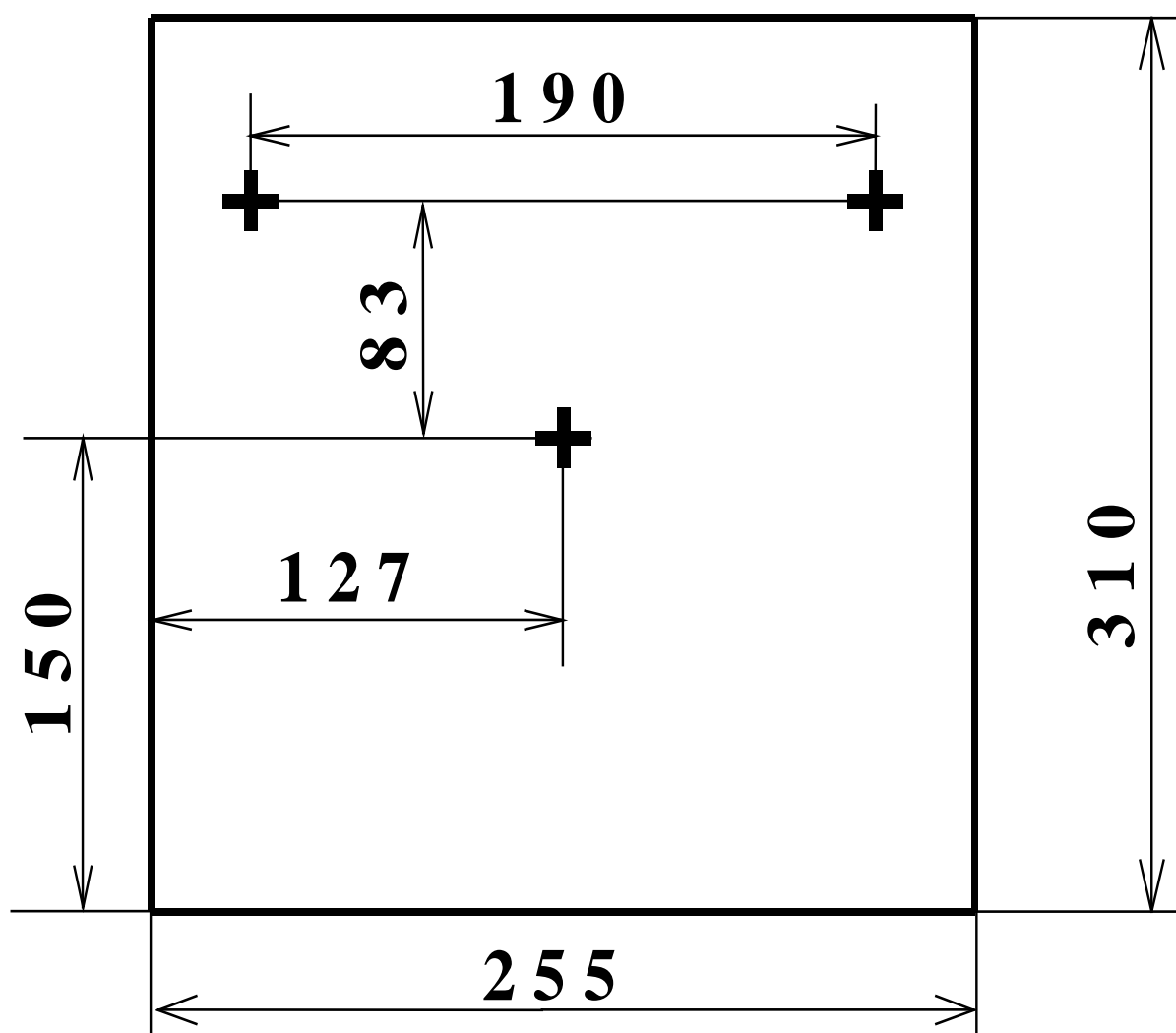
9.1 РИП-12 исп.02 (РИП-12-2/7М1) соответствует требованиям технических регламентов Таможенного союза: ТР ТС 020/2011 «Электромагнитная совместимость технических средств». Имеет декларацию соответствия № RU Д-RU.РА03.В.04352/21.

9.2 РИП-12 исп.02 (РИП-12-2/7М1) входит в состав Системы охранной и тревожной сигнализации, которая имеет сертификат соответствия технических средств обеспечения транспортной безопасности требованиям к их функциональным свойствам № МВД РФ.03.000971, выданный ФКУ НПО «СТиС» МВД России.

9.3 РИП-12 исп.02 (РИП-12-2/7М1) входит в состав Системы контроля и управления доступом, которая имеет сертификат соответствия технических средств обеспечения транспортной безопасности требованиям к их функциональным свойствам № МВД РФ.03.000972, выданный ФКУ НПО «СТиС» МВД России.

9.4 РИП-12 исп.02 (РИП-12-2/7М1) входит в состав Системы видеонаблюдения, которая имеет сертификат соответствия технических средств обеспечения транспортной безопасности требованиям к их функциональным свойствам № МВД РФ.03.000973, выданный ФКУ НПО «СТиС» МВД России.

Приложение А
Габаритно-установочные размеры РИП



Приложение Б
Схема подключения РИП

