

**ИСО 9001**



**ИСТОЧНИК БЕСПЕРЕБОЙНОГО ПИТАНИЯ**

**BOLID UPS-1000**

Руководство по эксплуатации

АЦДР.436518.002 РЭп

2022

## Содержание

1	Описание и работа .....	5
1.1	Назначение ИБП .....	5
1.2	Технические характеристики.....	6
1.3	Состав ИБП.....	7
1.4	Средства измерения, инструменты и принадлежности .....	7
1.5	Маркировка .....	7
1.6	Упаковка .....	7
2	Использование по назначению .....	7
2.1	Эксплуатационные ограничения .....	7
2.2	Подготовка ИБП к использованию .....	7
2.3	Использование ИБП .....	13
2.3.1	Включение.....	13
2.3.2	Тестирование .....	13
2.3.3	Выключение.....	13
2.3.4	Настройка прибора.....	14
2.3.5	Режимы работы ИБП.....	14
2.3.6	Настройка автоматического старта .....	15
2.3.7	Настройка напряжения разряда аккумуляторных батарей.....	15
2.3.8	Настройка значения выходного напряжения.....	15
2.3.9	Удаленный доступ.....	15
2.3.10	Аварийное отключение (ЕРО) .....	16
2.3.11	Работа индикаторов и звукового сигнализатора .....	17
2.3.12	Действия в экстремальных ситуациях.....	18
2.3.13	Значения кодов ошибок .....	18
2.3.14	Возможные неисправности и способы устранения .....	18
3	Техническое обслуживание ИБП .....	19
3.1	Общие указания .....	19
3.2	Меры безопасности.....	19
3.3	Порядок технического обслуживания ИБП .....	19
3.4	Проверка работоспособности ИБП .....	19
3.5	Техническое освидетельствование.....	19
3.6	Консервация .....	19
4	Текущий ремонт.....	20
5	Хранение.....	20
6	Транспортирование.....	20
7	Утилизация .....	20
8	Гарантии изготовителя .....	21
9	Сведения о сертификации .....	21
	Приложение А .....	22
	Приложение Б.....	23
	Приложение В.....	24

Настоящее руководство по эксплуатации (в дальнейшем РЭ) предназначено для изучения принципов работы и эксплуатации Источника бесперебойного питания BOLID UPS-1000 (в дальнейшем – ИБП).

К обслуживанию допускаются персонал, изучивший настоящее руководство. Все работы по монтажу, пуску и регулированию должны проводиться с соблюдением требований действующей на месте эксплуатации нормативной документации.

Список принятых сокращений:

- ИБП – источник бесперебойного питания;
- КЗ – короткое замыкание;
- ПО – программное обеспечение;
- АБ – аккумуляторная батарея;
- ЖК – жидкокристаллический.



---

**Внимание!**

**Внутри ИБП установлены аккумуляторные батареи. При длительном хранении изделий необходимо проводить подзарядку батарей (см. п. 5 настоящего документа).**

---

## 1 Описание и работа

### 1.1 Назначение ИБП

1.1.1 Источник бесперебойного питания BOLID UPS-1000 АЦДР.436518.002 (в дальнейшем – ИБП) предназначен для защиты систем безопасности, серверов, сетевого, телекоммуникационного и другого оборудования от высоковольтных импульсов, нестабильности сетевого напряжения или его полного отключения.

1.1.2 ИБП обеспечивает двойное преобразование напряжения (онлайн), исключая задержки по времени при переключении на режим работы от аккумуляторных батарей при пропадании или нестабильности питающей сети.

1.1.3 ИБП обеспечивает выдачу выходного напряжения синусоидальной формы.

1.1.4 ИБП обеспечивает возможность установки пользователем выходного стабилизированного напряжения 208/220/230/240 В.

1.1.5 ИБП обеспечивает возможность установки автоматического старта («АУО») (п.2.3.6).

1.1.6 ИБП обеспечивает световую индикацию и звуковую сигнализацию режимов работы и неисправностей.

1.1.7 ИБП обеспечивает защиту от коротких замыканий, от перегрузки по току, от перегрева, от высоковольтных импульсов. При питании от АБ и их разряде, ИБП восстанавливает работоспособность при появлении напряжения в сети.

1.1.8 ИБП рассчитан на непрерывный круглосуточный режим работы с заданными выходными параметрами, с автоматическим контролем и зарядом встроенных герметичных АБ.

1.1.9 ИБП обеспечивает резервное питание за счет установленных внутри корпуса двух АБ серии «Болид» – АБ 1209С. Заявленный срок службы аккумуляторных батарей – 12 лет.

1.1.10 ИБП обеспечивает возможность запуска от АБ при отсутствии напряжения в сети (холодный старт).

1.1.11 ИБП обеспечивает индикацию с помощью большого ЖК дисплея, который отображает параметры входного и выходного напряжения сети, рабочую температуру, уровень нагрузки, уровень заряда аккумуляторных батарей, а также режимы работы.

1.1.12 ИБП обеспечивает работу в нескольких режимах: нормальный режим («LINE»), режим статического байпаса («BYPASS»), режим ожидания («STDBY»), режим работы от АБ («BAT»).

1.1.13 ИБП обеспечивает возможность выбора конечного напряжения разряда батарей («OPU») при достижении которого UPS отключается от нагрузки.

1.1.14 ИБП обеспечивает дистанционную настройку и мониторинг параметров через порты RS-232 и USB с помощью компьютера и [сервисного программного обеспечения](#).

1.1.15 Для мониторинга и управления ИБП в компьютерной сети, а также обеспечения автоматического корректного завершения работы серверов и рабочих станций опционально предусмотрено подключение модуля SNMP либо карты сухих контактов (п.2.3.9). Функция также доступна через интерфейс USB.

1.1.16 ИБП имеет возможность дистанционного аварийного отключения нагрузки («ЕРО»).

1.1.17 Универсальное исполнение корпуса позволяет вертикальную установку изделия на столе с помощью подставок входящих в комплект поставки или его установку в 19" стойку.

1.1.18 По устойчивости к климатическим воздействиям ИБП соответствует исполнению УХЛ, категории размещения 3 по ГОСТ 15150-69, но для работы в диапазоне температур от 273 до 313 К (от 0 до +40 °С) и относительной влажности до 80 %.

1.1.19 ИБП должен эксплуатироваться в местах, где он защищён от воздействия атмосферных осадков и механических повреждений. Конструкция ИБП не предусматривает его использование во взрывопожароопасных помещениях.

1.1.20 ИБП является восстанавливаемым, периодически обслуживаемым изделием.

## 1.2 Технические характеристики

Таблица 1

№	Наименование характеристики	Значение
1.2.1	Основной источник питания – сеть переменного тока 50/60 Гц	176... 280 (при нагрузке 100%) В
		110... 300 (при нагрузке 50%) В
1.2.2	Максимальная мощность потребления от сети	1200 В·А
1.2.3	Входной коэффициент мощности, не менее	0,98
1.2.4	Выходное напряжение (стабилизированное, устанавливается пользователем)	208/220/230/240 В
1.2.5	Точность поддержания выходного напряжения	± 1 %
1.2.6	Максимальная выходная мощность	1000 В·А / 900 Вт
1.2.7	Форма выходного напряжения	синусоидальная
1.2.8	Коэффициент нелинейных искажений по выходу, не более	3 %
1.2.9	Выходной коэффициент мощности, не менее	0,9
1.2.10	Резервный источник питания – встроенные батареи серии «Болид» АБ 1209С (срок службы 12 лет)	12 В, емкость 9 А·ч (2 шт.)
1.2.11	Зарядный ток АБ, не более	1,5 А
1.2.12	Коэффициент амплитуды сигнала (крест-фактор)	3:1
1.2.13	Перегрузочная способность	105...150% (переключение на байпас через 30 сек) более 150% (переключение на байпас через 0,3 сек)
1.2.14	Класс защиты от поражения электрическим током по ГОСТ 12.2.007.0-75	1
1.2.15	Степень защиты оболочки по ГОСТ 14254-2015	IP20
1.2.16	Устойчивость к механическим воздействиям по ОСТ 25 1099-83	категория размещения 3
1.2.17	Вибрационные нагрузки: - диапазон частот, Гц - максимальное ускорение	- 1-35; - 0,5 g
1.2.18	Климатическое исполнение по ОСТ 25 1099-83	О3
1.2.19	Диапазон рабочих температур	0 – 40 °С
1.2.20	Относительная влажность воздуха	80 %
1.2.21	Мониторинг*	RS-232, USB, EPO
1.2.22	Масса прибора	13 кг
1.2.23	Габаритные размеры	440×438×88
1.2.24	Высота в юнитах	2U
1.2.25	Время непрерывной работы ИБП	круглосуточно
1.2.26	Средняя наработка ИБП на отказ	40000 ч
1.2.27	Вероятность безотказной работы за 1000 ч	0,975
1.2.28	Срок службы ИБП	10 лет

\*Опционально возможна установка карты сухих контактов, либо SNMP модуля.

1.2.29 Примерное время работы в резервном режиме от установленных АБ 1209С в зависимости от потребляемой мощности и характера нагрузки приведено на рис. 1.

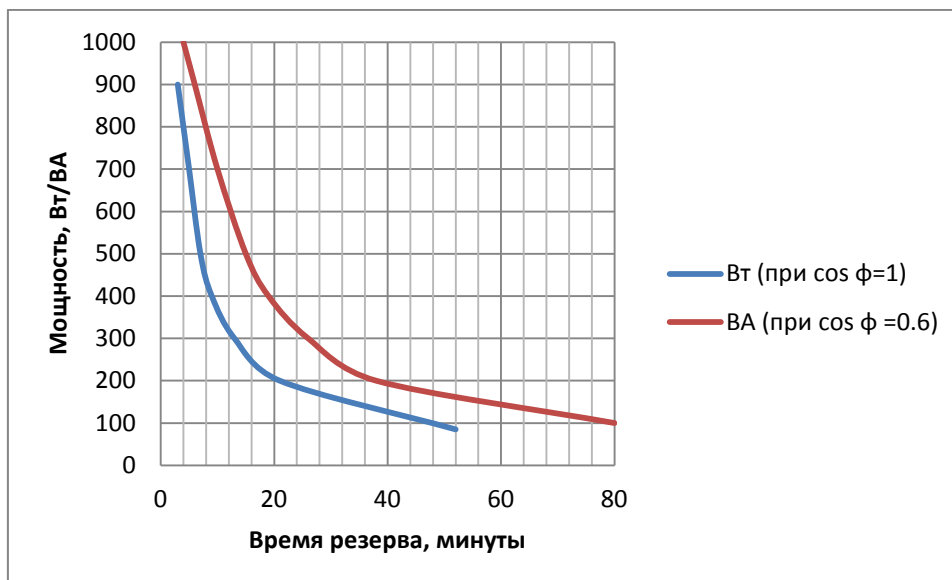


Рис.1

### 1.3 Состав ИБП

Комплект поставки ИБП соответствует Табл. 2.

Таблица 2

Обозначение	Наименование	Кол-во, шт.
АЦДР.436518.002	Источник бесперебойного питания BOLID UPS-1000	1
<b>Комплект запасных частей и принадлежностей (ЗИП):</b>		
	Кабель питания IEC 320 C13, 1,8 м (евровилка)	1
	USB кабель тип А-В	1
	Подставки для вертикальной установки ИБП	2
<b>Документация</b>		
АЦДР.436518.002 РЭ	BOLID UPS-1000 Руководство по эксплуатации	1

### 1.4 Средства измерения, инструменты и принадлежности

При монтажных, пусконаладочных работах и при обслуживании изделия рекомендуется использовать приборы, инструменты и принадлежности, приведенные в Табл. 3.

Таблица 3

Наименование	Характеристика
Мультиметр цифровой	Измерение постоянного/переменного напряжения 500 В, тока до 10 А, сопротивления до 20 МОм
Отвертка крест диэлектрическая	PH1 x 75 мм

### 1.5 Маркировка

1.5.1 Каждый ИБП имеет маркировку, которая нанесена на корпусе.

Маркировка содержит: наименование прибора, его десятичный номер, заводской номер, год и квартал выпуска, знаки соответствия продукции.

### 1.6 Упаковка

ИБП совместно с ЗИП и руководством по эксплуатации упакован в индивидуальную картонную коробку.

## 2 Использование по назначению

### 2.1 Эксплуатационные ограничения

ИБП должен эксплуатироваться в местах, защищённых от воздействия атмосферных осадков и механических повреждений. Конструкция ИБП не предусматривает его использование во взрывопожароопасных помещениях.

### 2.2 Подготовка ИБП к использованию

#### 2.2.1 Меры безопасности при подготовке и эксплуатации изделия

## Внимание!

ИБП должен быть надежно заземлен!

Внутри ИБП присутствует опасное для жизни напряжение!

Не прикасайтесь к контактам ИБП, а также к деталям внутри его корпуса!

Не разбирайте корпус ИБП и не проводите самостоятельный ремонт!

Фазный провод сетевого напряжения должен подключаться к левому контакту разъема для подключения кабеля питания сетевого напряжения (1) рис.3

Цепи аккумуляторных батарей не являются изолированными от входного напряжения ИБП!

Для предотвращения удара электрическим током, прежде чем прикасаться к клеммам АБ, убедитесь, что цепь батарей отключена от ИБП.

Производите замену встроенных в ИБП батарей только в специализированных сервисных центрах.



Следите за чистотой и отсутствием сырости в помещении, где эксплуатируется ИБП. Не устанавливайте ИБП в помещениях с повышенной влажностью, рядом с водой, в непосредственной близости с коммуникациями тепло и водоснабжения. Не устанавливайте ИБП в местах, подверженных прямому воздействию солнечного света, рядом с источниками тепла и источниками открытого огня.

Не устанавливайте ИБП в запыленных местах или местах, где может присутствовать токопроводящая или химически агрессивная пыль.

Вентиляционные отверстия на корпусе ИБП расположены на его передней и задней панелях. Не перекрывайте вентиляционные отверстия!

После переноса ИБП из холодного места в теплое помещение на нем может конденсироваться влага из воздуха. В этом случае необходимо дать ИБП прогреться и высохнуть в течение 4 часов.

При возникновении чрезвычайной ситуации (повреждении корпуса ИБП или соединительных кабелей, попадании в корпус ИБП посторонних предметов или веществ и пр.) немедленно обесточьте ИБП и проконсультируйтесь со службой технической поддержки для определения дальнейших мероприятий.

В случае возникновения очагов возгораний используйте для тушения порошковый огнетушитель.

## 2.2.2 Конструкция ИБП

2.2.2.1 ИБП собран в металлическом корпусе.

2.2.2.2 Передняя панель соответствует рисунку 2:



Рис.2

Таблица 4

№	Назначение
1	Кнопки управления (Описание кнопок управления п.2.2.2.5)
2	ЖК дисплей (Описание ЖК дисплея п.2.2.2.6)
3	Светодиодные индикаторы (Описание светодиодных индикаторов п.2.2.2.4)

### 2.2.2.3 Задняя панель соответствует рисунку 3:

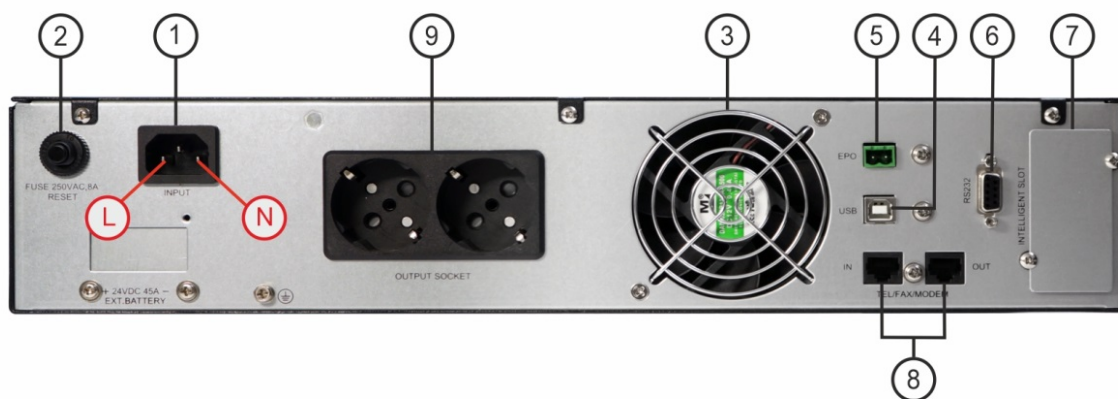


Рис.3

Таблица 5

№	Назначение
1	Разъем для подключения кабеля питания сетевого напряжения.
2	Входной защитный выключатель (защита от перегрузок)
3	Вентилятор
4	Порт USB
5	Аварийное дистанционное отключение (EPO)
6	Порт RS-232
7	Слот для опциональных карт (защищен заглушкой)
8	Входной и выходной разъемы для подключения телефона/факса/модема (защита от высоковольтных импульсов)
9	Розетки для подключения нагрузки

### 2.2.2.4 Индикация

На лицевой панели ИБП имеются два светодиодных индикатора:

Таблица 6

Обозначение	Характеристика
	Индикатор инвертора. Зеленый светодиодный индикатор. Включен непрерывно в нормальном режиме работы или в режиме питания от АБ
	Индикатор неисправности. Красный светодиодный индикатор. Непрерывно включенный индикатор означает, что ИБП находится в состоянии неисправности

Описание работы индикаторов в зависимости от состояний ИБП прописаны в п.2.3.11.

### 2.2.2.5 Кнопки управления

На лицевой панели ИБП установлены кнопки управления:

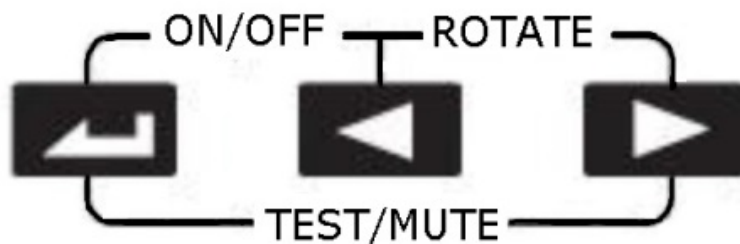




Таблица 7

Обозначение	Действие
<b>ON – Включение</b> 	Для включения прибора нажмите и удерживайте кнопки до 2 секунд
<b>OFF – Выключение</b> 	Для выключения прибора нажмите и удерживайте кнопки до 2 секунд
<b>ROTATE - Поворот экрана</b> 	Для поворота экрана нажмите и удерживайте кнопки более 5 секунд
<b>TEST/MUTE – тестирование отключение звука</b> 	Для тестирования прибора нажмите и удерживайте кнопки от 1 до 5 секунд. Для отключения аварийного звукового сигнала нажмите и удерживайте кнопки одновременно более 1 секунды
<b>Кнопки изменения параметров</b> 	При длительном нажатии одной из кнопок происходит изменение параметров
<b>Кнопка ввода</b> 	Используется для входа в меню пользовательских настроек и подтверждения ввода параметров

### 2.2.2.6 Жидкокристаллический дисплей

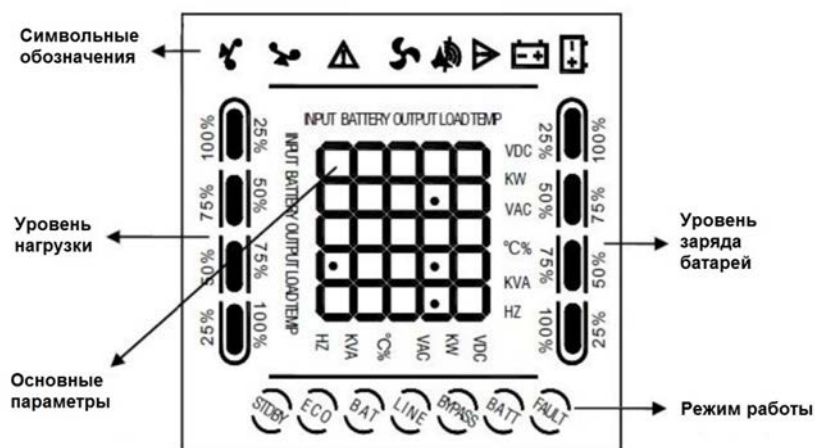


Таблица 8

Символьные обозначения	Назначение
	Процентная составляющая уровня нагрузки и уровня заряда АБ. Каждый сегмент равен 25%.
	Нагрузка. Начинает мигать при достижении мощности нагрузки максимально допустимого значения.
	Отключение звука. Указывает, что звуковая сигнализация отключена. При нажатии клавиши отключения звука в режиме работы от батареи, значок отключения звука мигает.
	Вентилятор. При нормальном режиме работы значок отображает вращение вентилятора. При неисправности значок мигает.
	Ошибка. Включается при сбоях в работе ИБП.
	Состояние АБ. Начинает мигать при достижении минимального уровня заряда АБ.

### 2.2.3 Основные параметры

В этой области дисплея отображаются параметры входа (INPUT), выхода (OUTPUT), нагрузки (LOAD), батарей (BATTERY), рабочая температура ИБП (TEMP), установочные параметры в режимах изменения установок – выходное напряжение, коды ошибок.

Примеры отображения параметров на дисплее приведены в табл.9.

Таблица 9

Пример отображения параметра	Назначение
	<p><b>Параметры входа</b>            На дисплее отображаются напряжение и частота на входе ИБП.            (На примере – напряжение на входе 220 В, входная частота 50 Гц)</p>
	<p><b>Параметры выхода</b>            На дисплее отображаются напряжение и частота на выходе ИБП.            (На примере – Напряжение выхода – 220 В, выходная частота – 50 Гц)</p>
	<p><b>Температура</b>            На дисплее отображаются значения рабочей температуры.            (На примере – максимальная рабочая температура 40°C)</p>
	<p><b>Параметры АБ</b>            На дисплее отображаются напряжение постоянного тока и уровень заряда батарей в %.            (На примере – напряжение на шине постоянного тока 36 В, уровень заряда АБ 100%).</p>
	<p><b>Нагрузка</b>            На дисплее отображаются значения активной мощности и полной мощности подключенной нагрузки.            (На примере – 1 кВА полной мощности и 900 Вт активной мощности подключенной нагрузки).</p>

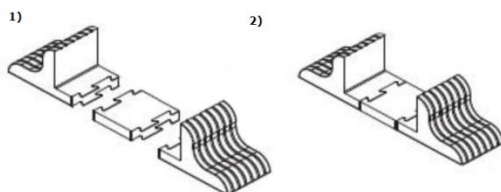
## 2.2.4 Монтаж ИБП

2.2.4.1 Монтаж, установку, техническое обслуживание производить только при отключённом от прибора сетевом напряжении. Монтаж и техническое обслуживание прибора должны выполнять лица, имеющие квалификационную группу по технике безопасности не ниже третьей и изучившие требования по безопасности приведенными в п.2.2.1.

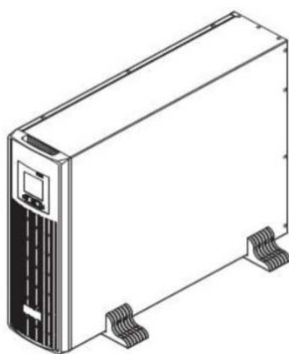
### 2.2.4.2 Вертикальная установка ИБП.

Для вертикальной установки ИБП необходимо:

а) собрать входящие в комплект две пары подставок:

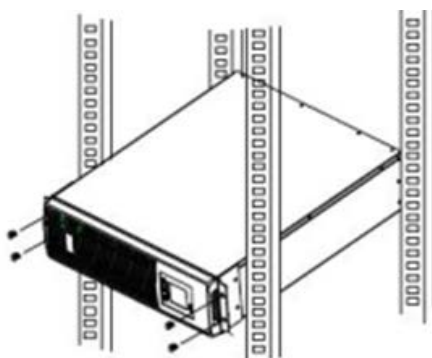


б) наметить место расположения ИБП, раздвинуть подставки примерно на 2/3 длины ИБП.  
в) установить на подставки ИБП:



### 2.2.4.3 Установка ИБП в стойку 19".

Для установки ИБП в стойку 19" необходимо разместить изделие в стойку, закрепив его с помощью установленных по бокам изделия кронштейнов:



В стойке для установки рекомендуется использовать полки или салазки. Будьте внимательны, не устанавливайте ИБП в перевернутом состоянии. Правильное положение показано на рисунке (ЖК дисплей расположен справа).

2.2.4.4 ИБП устанавливается в местах, защищённых от воздействия атмосферных осадков, механических повреждений с учетом указаний по размещению (см. п. 2.2.1).

## 2.3 Использование ИБП

### 2.3.1 Включение

2.3.1.1 Для включения ИБП **при наличии питающей сети** выполните следующие действия:

1) Подключите ИБП к сети электропитания с помощью кабеля (1), входящего в комплект.



#### **Внимание!**

**Фазный провод сетевого напряжения должен подключаться к левому контакту разъема для подключения кабеля питания сетевого напряжения (1) рис.3.**

Включится ЖК-дисплей, начнет работать вентилятор охлаждения, ИБП перейдет в режим статического байпаса «BYPASS» (при этом на выходе появится сетевое напряжение с теми же параметрами, что и на входе).



#### **Внимание!**

**В режиме «BYPASS» ИБП не резервирует выходное напряжение.**

Если в установках пользователя режим «BYPASS» выключен, ИБП переходит в режим ожидания «STDBY» (выход обесточен).

2) С помощью кнопок просмотра параметров ◀ или ▶ просмотрите параметры работы ИБП: параметры входа, выхода, температуру, параметры АБ и нагрузки (см. табл.9).

3) Для включения выхода ИБП (режим «LINE»), нажмите и удерживайте около 1 секунды кнопки ◀ + ▶. ИБП выполнит функцию тестирования, далее ИБП перейдет в нормальный режим работы. На дисплее в области режимов должен появиться символ «LINE» (нормальный режим), а на светодиодной панели должен быть включен только зеленый светодиод.

4) ИБП готов к работе.

2.3.1.2 Для включения **при отсутствии сетевого напряжения** (холодный старт) переведите ИБП в режим работы от батарей:

1) Включите ИБП: ◀ + ▶;

2) После появления индикации на ЖК-дисплее повторите нажатие кнопок ◀ + ▶ для включения функции тестирования, далее ИБП перейдет в режим «BAT» сопровождаемый периодическими звуковыми сигналами;

3) ИБП готов к работе.

### 2.3.2 Тестирование

При включении прибора происходит его автоматическое тестирование п.2.3.1.1 3).

Во время работы в нормальном режиме (LINE) при нажатии клавиш ◀ + ▶ происходит тестирование состояния аккумуляторных батарей. На несколько секунд ИБП переключается в состояние тестирования АБ (BATT), далее обратно переключается на нормальный режим работы («LINE»).



### 2.3.3 Выключение

#### 2.3.3.1 Выключение ИБП при наличии питающей сети.

1) Для выключения ИБП нажмите и удерживайте от 0.5 до 2 секунд одновременно две кнопки просмотра параметров ◀ + ▶. ИБП перейдет в режим статического байпаса «BYPASS». При этом на выход ИБП будет подаваться напряжение с теми же параметрами, что и на входе. При повторном нажатии этих кнопок ИБП перейдет в режим «STDBY», теперь напряжение на выходе отсутствует.

2) Выдерните сетевой кабель из розетки. После того как погаснет дисплей и перестанет работать вентилятор, ИБП полностью выключится.


### 2.3.3.2 Выключение ИБП при отсутствии питающей сети.


Для выключения ИБП при отсутствии питающей сети нажмите и удерживайте от 0.5 до 2 секунд одновременно две кнопки просмотра параметров  + , при этом ИБП кратковременно перейдет в режим «STDBY», затем полностью выключится.


### 2.3.4 Настройка прибора

Настройки режимов работы ИБП могут быть изменены пользователем вручную.


Для изменения настроек необходимо:


1) Нажать и удерживать (около 2 секунд) кнопку ввода , чтобы войти в меню выбора параметра для редактирования. При этом на экране будет отображаться мигающее символьное обозначение параметра доступного для редактирования.

2) Выберете необходимый параметр, нажав и удерживая кнопку . Повторяйте нажатия до тех пор, пока на экране не будут отображены необходимые мигающие символы нужного параметра.

3) Чтобы подтвердить выбор параметра для редактирования, однократно нажмите кнопку ввода .

4) Установка значения параметра производится нажатием и удерживанием кнопки .

5) Для подтверждения выбранного значения параметра однократно нажмите кнопку .

6) Для выхода из меню редактирования нажмите и удерживайте около 2 секунд до звукового сигнала кнопку ввода  или дождитесь автоматического выхода из меню (10 – 20 сек.).

### 2.3.5 Режимы работы ИБП

Таблица 10

Название режима	Описание
Нормальный режим («LINE»)	Нахождение изделия в нормальном режиме работы происходит при условии, когда параметры входной сети соответствуют условиям работы ИБП. Переход на режим осуществляется: - при включении ИБП п. 2.3.1.1 1) - 4) - автоматически при включении ИБП, при активации настройки автоматического старта (AUO-«ON») На дисплее данный режим отображается: «LINE»
Режим статического байпаса («BYPASS»)	В данном режиме питание на выход ИБП будет напрямую подаваться от питающей сети в обход инвертора. Переход на режим осуществляется: - при включении ИБП п. 2.3.1.1 1) - при включении «ON» в настройках байпаса (BPS); - при перегрузке по выходу в нормальном режиме работы. Для включения режима необходимо в режиме байпас (bps) выбрать «ON» в режиме байпас (bps) согласно п.2.2.4. В данном режиме работы осуществляется заряд АБ. На дисплее данный режим отображается: «BYPASS»
Режим работы от АБ («BAT»)	При падении напряжения в сети ИБП переходит на режим работы от батарей. В данном режиме срабатывает звуковой сигнализатор с интервалом 1 раз в 4 секунды. На дисплее данный режим отображается: «BAT».
Режим ожидания («STDBY»)	В данном режиме выходное напряжение отсутствует. На дисплее данный режим отображается: «STDBY».

### 2.3.6 Настройка автоматического старта

Для автоматического перехода ИБП в нормальный режим работы («LINE») при включении от сети необходима активация настройки автоматического старта. Если автоматический старт выключен (по умолчанию), то при подаче сетевого напряжения ИБП будет работать в режиме «BYPASS».

Для активации данной настройки воспользуйтесь п.2.3.3.

Выберите настройку AUO п.2.3.3.1 2) – активируйте «ON» (по умолчанию OFF).

На дисплее данный режим отображается: «AUO».

### 2.3.7 Настройка напряжения разряда аккумуляторных батарей

Для изменения времени автономной работы возможна установка различных значений конечного напряжения разряда аккумуляторных батарей.

Для установки доступны следующие значения напряжения разряда АБ: 9.8 В, 9.9 В, 10 В, 10.2 В или 10.5 В.

При уменьшении значения напряжения конечного разряда увеличивается время автономной работы, при этом снижается расчетный срок службы АБ.

Для изменения значения конечного напряжения разряда АБ воспользуйтесь п.2.3.3. Выберите в области основных параметров режим настройки «bAt», выберите необходимое значение напряжения.

### 2.3.8 Настройка значения выходного напряжения.

ИБП имеет возможность ручной установки стабилизированного выходного напряжения 208 В, 210 В, 220 В, 230 В или 240 В.

Для изменения выходного напряжения воспользуйтесь п.2.3.3. Выберите в области основных параметров режим настройки «OPU», выберите необходимое значение выходного напряжения.

### 2.3.9 Удаленный доступ

- 1) ИБП обеспечивает дистанционную передачу параметров по интерфейсу RS-232, а также через USB порт.

Для осуществления взаимодействия необходимо установить [программное обеспечение](#).

- 2) Опционально существует возможность установки дополнительных средств мониторинга ИБП: SNMP карта, карта сухих контактов AS400, в форм-факторе Mini.

**Данные опции поставляются только по отдельному заказу!**

Для установки плат необходимо полностью выключить ИБП. Последовательно выполните следующие действия:

- Открутите крепежные винты и снимите крышку слота. Расположение слота указано в п.2.2.2.3 – 7.
- Вставьте плату (карта SNMP либо плата сухих контактов AS400).
- Установите на место крепежные винты.

2.3.9.1 SNMP адаптер – встраиваемый модуль управления, позволяющий осуществлять мониторинг и управление ИБП через сети Ethernet с помощью любого распространенного HTTP-браузера. Представляет собой SNMP контроллер, предназначенный для сбора информации и управления источником бесперебойного питания по сетевому протоколу SNMP.



2.3.9.2 Карта сухих контактов AS400 предназначена для преобразования внутренних сигналов ИБП в сигналы интерфейса «Сухие контакты» с гальванической развязкой. Карта обеспечивает передачу от ИБП аварийных сигналов, а также информацию о режиме работы ИБП.



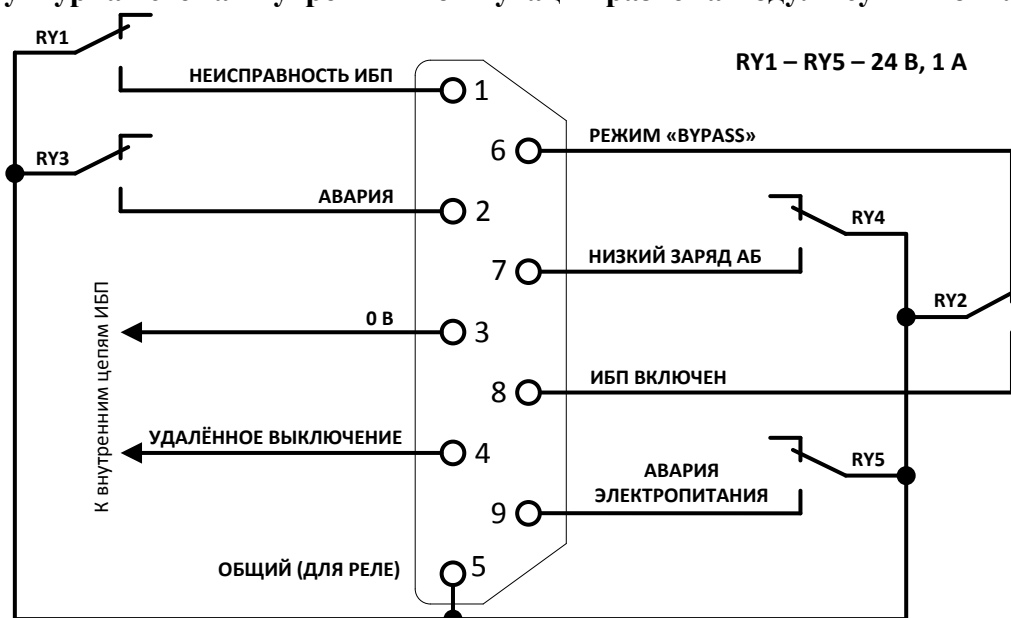


Назначение контактов на разъёме карты сухих контактов приведено в табл.11.

Таблица 11

Номер контакта (розетка DB9)	Описание функции
1	Неисправность ИБП - неисправность внутренних цепей ИБП
2	Аварийный сигнал - общий сигнал аварии при любых неисправностях (кроме внутренних)
3	0 В – минус
4	Удалённое выключение (см. Приложение В)
5	Общий – общий проводник для сигнальных реле (см. Приложение В)
6	Режим «BYPASS»
7	Низкий заряд АБ
8	ИБП включен
9	Авария электропитания (питающая электросеть 230 В)

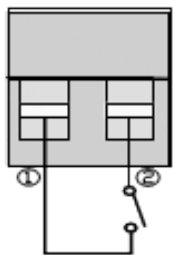
Структурная схема внутренних коммутаций разъёма модуля сухих контактов



Внешние подключения к модулю осуществляются согласно схемам, приведённым в Приложении В.

### 2.3.10 Аварийное отключение (ЕРО)

ЕРО (Emergency Power Off) – порт аварийного отключения питания нагрузки. ЕРО обеспечивает экстренное отключение нагрузки, подключенной к ИБП. Для активации функции необходимо вынуть ответную часть из разъема от порта ЕРО. Расположение разъема указано в п.2.2.2.3.



При активации ЕРО (разрыве цепи между контактами), ИБП мгновенно отключает подключенную нагрузку и все силовые преобразователи, и переключается в режим индикации неисправности.

Цепь ЕРО представляет собой цепь безопасного сверхнизкого напряжения, поэтому эта цепь должна быть изолирована от цепей опасного напряжения усиленной изоляцией. На задней панели ИБП располагаются контакты для подключения устройства удаленного аварийного отключения выходного напряжения. Аварийный выключатель цепи ЕРО подключается к клеммам разъема, расположенного на задней панели изделия согласно схеме: для нормальной работы изделия контакты разъема ЕРО должны быть замкнуты.

### 2.3.11 Работа индикаторов и звукового сигнализатора

Работа индикаторов (п.2.2.2.4) и звукового сигнализатора в зависимости от состояний ИБП приведены в Таблице 12.

Таблица 12

Состояния ИБП	Звуковой сигнализатор	Индикаторы	
		Инвертор	Неисправность
<b>Нормальный режим</b>			
Работа от сети (LINE)	Выключен	Включен	Выключен
Напряжение на входе вне допустимого диапазона (bAT)	Включается с периодом 4 сек	Включается с периодом 4 сек	Выключен
<b>Режим от батарей</b>			
Батареи заряжены (bAT)	Включается с периодом 4 сек	Включается с периодом в 1 сек	Выключен
Низкий заряд батарей (bAT/мигает символ батарей)	Включается с периодом 1 сек	Включается с периодом в 1 сек	Выключен
<b>Режим статического байпаса</b>			
Входное напряжение в норме (bypass)	Включается с периодом 2 мин	Включается с периодом в 2 сек	Выключен
<b>Предупреждение «Батареи не подключены»</b>			
Режим байпаса (уровень заряда показывает значение 0 и мигает)	Включается с периодом 4 сек	Включается с периодом в 2 сек	Выключен
Нормальный режим (уровень заряда показывает значение 0 и мигает)	Включается с периодом 4 сек	Включен	Выключен
<b>Предупреждение о перегрузке</b>			
В нормальном режиме (LINE/символ нагрузки мигает)	Включается дважды с периодом в 1 сек	Включен	Выключен
Сработала защита (FAULT/выдается код ошибки)	Включен	Выключен	Включен
При работе от батарей (bAT/символ нагрузки мигает)	Включается дважды с периодом в 1 сек	Включается с периодом в 1 сек	Выключен
Работа от АБ. Сработала защита (FAULT/код ошибки)	Включен	Выключен	Включен
Перегрузка в режиме байпаса (bypass/символ нагрузки мигает)	Включается с периодом в 2 сек	Включается с периодом в 2 сек	Выключен
Отказ вентилятора (мигает символ вентилятора)	Включается с периодом в 2 сек	Выключен	Выключен
Неисправность (FAULT/выдается код ошибки)	Включен	Выключен	Включен



### 2.3.12 Действия в экстремальных ситуациях



#### Внимание!

В случае обнаружения в месте установки изделия искрения, возгорания, задымленности, запаха горения изделие должно быть обесточено и передано в ремонт.

В случае возникновения очагов возгораний используйте для тушения порошковый огнетушитель.

### 2.3.13 Значения кодов ошибок

Таблица 13

Код ошибки	Ошибка
0, 1, 2, 3, 4	Высокое напряжение на шине постоянного тока
5, 6, 7, 8, 9	Низкое напряжение на шине постоянного тока
10, 11, 12, 13, 14	Разбалансировка шины постоянного тока
15, 16, 17, 18, 19	Ошибка плавного пуска шины постоянного тока
20, 21, 22, 23, 24	Ошибка плавного пуска инвертора
25, 26, 27, 28, 29	Высокое напряжение на инверторе
30, 31, 32, 33, 34	Низкое напряжение на инверторе
35, 36, 37, 38, 39	Ошибка разряда шины постоянного тока
40, 41, 42, 43, 44	Перегрев
45, 46, 47, 48, 49	Короткое замыкание на выходе (в инверторе) (отсутствие питания в режиме байпас)
50, 51, 52, 53, 54	Перегрузка
55, 56, 57, 58, 59	Неисправность датчика температуры
60, 61, 62, 63, 64	Сбой в алгоритме выключения
75, 76, 77, 78, 79	Ошибка протокола связи
80, 81, 82, 83, 84	Неисправность реле
90, 91, 92, 93, 94	Ошибка передачи данных

### 2.3.14 Возможные неисправности и способы устранения

Таблица 13

Неисправность	Возможная проблема	Способ устранения
Горит индикатор ошибки, непрерывный звуковой сигнал Код ошибки 00-14	Проблемы с напряжением на шине постоянного тока	Проверить источник входного сетевого напряжения, а также правильность подключения АБ.
Горит индикатор ошибки, непрерывный звуковой сигнал. Код ошибки 40-44	Перегрев	Проверьте отсутствие перегрузки. Дайте ИБП остыть, а затем перезапустите.
Горит индикатор ошибки, непрерывный звуковой сигнал. Код ошибки 45-49	Короткое замыкание на выходе	Выключите ИБП, отключите всю нагрузку и перезапустите ИБП.
Горит индикатор ошибки, непрерывный звуковой сигнал. Код ошибки 50-54	Перегрузка на выходе	Проверьте еще раз мощность нагрузки, отключите лишнюю некритичную нагрузку.
Горит индикатор ошибки, непрерывный звуковой сигнал. Код ошибки 55-59	Сбой питания	Проверьте параметры входного и выходного питания. При несоответствии параметров заявленным параметрам ИБП, свяжитесь с технической поддержкой

Неисправность	Возможная проблема	Способ устранения
При удержании сочетания клавиш ON, ИБП не включается	Время удержания клавиш мало	Удерживайте клавиши ON 1 – 2 секунды
	Не подключено входное питание и не подключены или разряжены батареи	Подсоедините входное питание и запустите ИБП
Короткое время работы ИБП от батарей	Батареи не заряжены	Обеспечьте время заряда батарей не менее 3 часов
	Перегрузка ИБП	Проверьте выходные параметры и отключите лишнюю некритическую нагрузку
	Исчерпан срок службы батарей	Необходимо заменить батареи.

### 3 Техническое обслуживание ИБП

#### 3.1 Общие указания

Техническое обслуживание ИБП производится по планово-предупредительной системе, которая предусматривает годовое техническое обслуживание.

Если ИБП эксплуатируется при средней температуре выше 25 °С или в пыльных помещениях, обслуживание необходимо проводить не реже чем раз в 6 месяцев.

#### 3.2 Меры безопасности

Техническое обслуживание ИБП должно производиться лицами, имеющими квалификационную группу по электробезопасности не ниже третьей.

При обслуживании ИБП необходимо строго соблюдать меры безопасности указанные в п. 2.2.1.

#### 3.3 Порядок технического обслуживания ИБП



#### **Внимание!**

Работы по пунктам 1), 2), 3) выполняют только при полностью выключенном питании ИБП и выходного напряжения.

Работы по техническому обслуживанию выполняются работником обслуживающей организации и включают:

- 1) проверку внешнего состояния ИБП;
- 2) очистку корпуса, соединительных кабелей и проводов от пыли и грязи;
- 3) проверку надёжности крепления ИБП, состояния внешних монтажных проводов, контактных соединений;
- 4) проверку режимов работы ИБП, правильности настроек и отображения режимов, проверку перехода ИБП в режим работы от АБ.

**Примечание.** Повышенная температура эксплуатации относительно 25 °С резко снижает срок службы батарей (см. технические характеристики производителя установленных батарей).

#### 3.4 Проверка работоспособности ИБП

3.4.1 Полная проверка работоспособности ИБП производится только на заводе-изготовителе или в специализированных лабораториях.

3.4.2 Включить ИБП согласно п.2.3.1.

3.4.3 Проверить правильность установленных параметров и режимов работы ИБП п.2.3.3, 2.3.4.

3.4.4 Отключить сетевое напряжение, проверить переход ИБП на питание от АБ (переход в режим «ВАТ»).

3.4.5 Включить сетевое напряжение ИБП.

3.4.6 ИБП считается исправным, если выполняются п.п.3.4.2 – 3.4.5.

#### 3.5 Техническое освидетельствование

Технического освидетельствования изделия не предусмотрено.

#### 3.6 Консервация

Консервация изделия не предусмотрена.

## 4 Текущий ремонт

### **ВНИМАНИЕ!**

**Претензии без приложения акта предприятие-изготовитель не принимает.**

4.1 Выход ИБП из строя в результате несоблюдения потребителем правил монтажа или эксплуатации не является основанием для рекламации и гарантийного ремонта.



### **Внимание!**

Вскрытие корпуса ИБП автоматически аннулирует гарантийные обязательства изготовителя. На задней части верхней крышке ИБП установлена гарантийная наклейка.



### **Внимание!**

Оборудование должно передаваться для ремонта в собранном и чистом виде, в комплектации, предусмотренной технической документацией.

Претензии принимаются только при наличии приложенного рекламационного акта с описанием возникшей неисправности.

## 5 Хранение

Хранение в неотапливаемых складских помещениях при отрицательных температурах не допускается.

В потребительской таре допускается хранение только в отапливаемых складских помещениях при температуре от плюс 5 до плюс 40 °С и относительной влажности до 80% при температуре +20 °С.



### **Внимание!**

**Внутри ИБП установлены аккумуляторные батареи. При длительном хранении необходимо проводить подзарядку батарей путем включения ИБП и его работы от сетевого напряжения в течении времени не менее 2 часов. Подзарядку батарей необходимо проводить не реже чем раз в 6 месяцев, начиная с даты выпуска изделия.**

## 6 Транспортирование

Транспортировка ИБП допускается в транспортной таре при температуре окружающего воздуха от минус 30 до + 50 °С и относительной влажности до 95 % при температуре +35 °С.

## 7 Утилизация

7.1 Перед утилизацией необходимо силами обслуживающего персонала изъять из корпуса ИБП батареи.

7.2 Утилизация ИБП после изъятия батарей производится с учетом отсутствия в нем токсичных компонентов.

7.3 Батареи относятся к 2 классу опасности, утилизация батарей после окончания срока эксплуатации производится специализируемой организацией, имеющей лицензию на осуществление этой деятельности.

7.4 Содержание драгоценных материалов: не требует учёта при хранении, списании и утилизации (п. 1.2 ГОСТ 2.608-78).

7.5 Содержание цветных металлов: не требует учёта при списании и дальнейшей утилизации изделия.

## **8 Гарантии изготовителя**

8.1 Изготовитель гарантирует соответствие ИБП техническим характеристикам при соблюдении потребителем правил транспортирования, хранения, монтажа и эксплуатации.

8.2 Гарантийный срок эксплуатации – 12 месяцев со дня ввода в эксплуатацию, но не более 18 месяцев со дня выпуска изготовителем.

## **9 Сведения о сертификации**

9.1 BOLID UPS-1000 соответствует требованиям технических регламентов Таможенного союза ТР ТС 004/2011 «О безопасности низковольтного оборудования», ТР ТС 020/2011 «Электромагнитная совместимость технических средств» и имеет декларацию о соответствии: ЕАЭС № RU.HP15.B.09232/20.

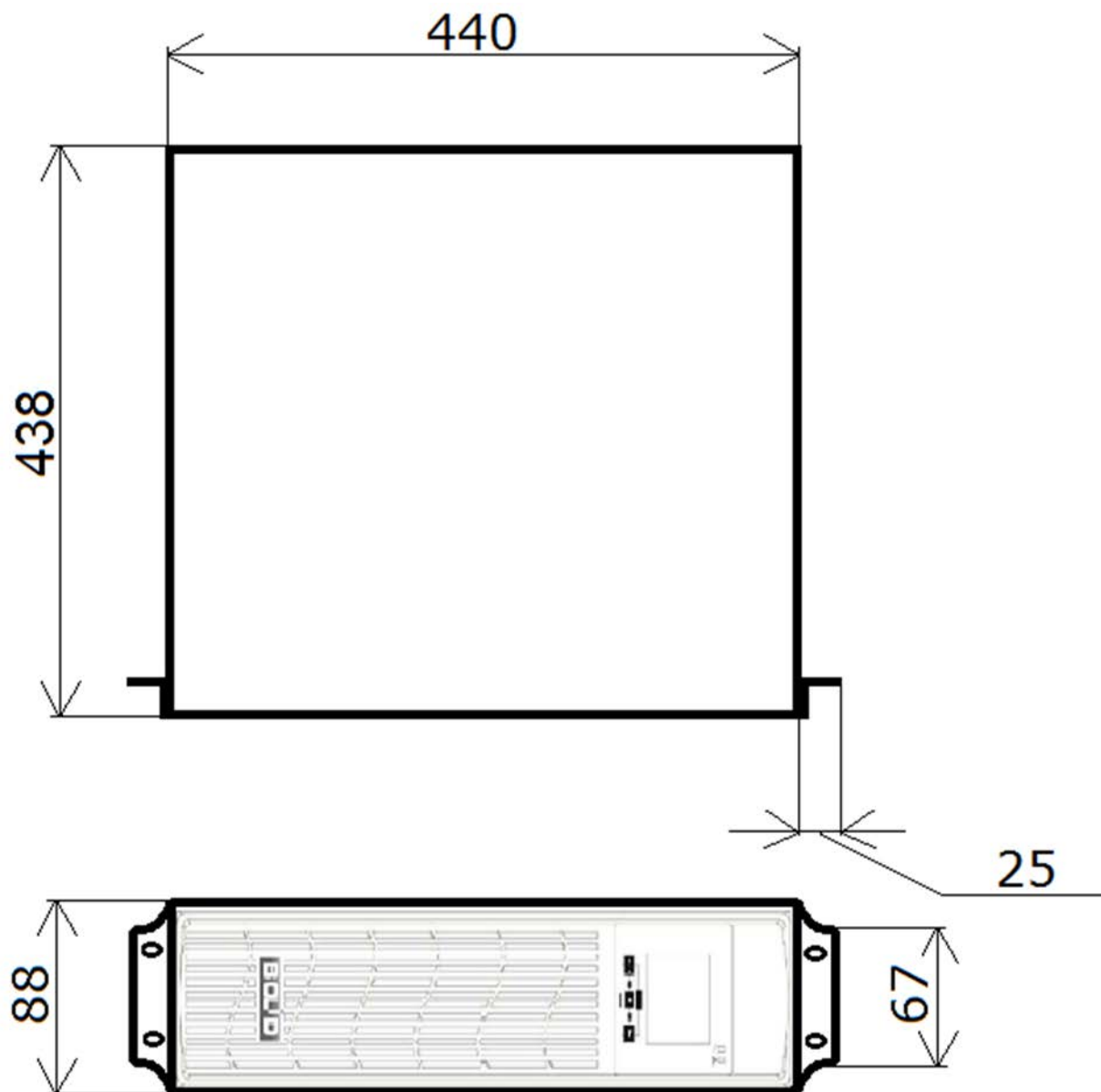
9.2 BOLID UPS-1000 входит в состав Системы охранной и тревожной сигнализации, которая имеет сертификат соответствия технических средств обеспечения транспортной безопасности требованиям к их функциональным свойствам № МВД РФ.03.000971.

9.3 BOLID UPS-1000 входит в состав Системы контроля и управления доступом, которая имеет сертификат соответствия технических средств обеспечения транспортной безопасности требованиям к их функциональным свойствам № МВД РФ.03.000972.

9.4 BOLID UPS-1000 входит в состав Системы видеонаблюдения, которая имеет сертификат соответствия технических средств обеспечения транспортной безопасности требованиям к их функциональным свойствам № МВД РФ.03.000973.

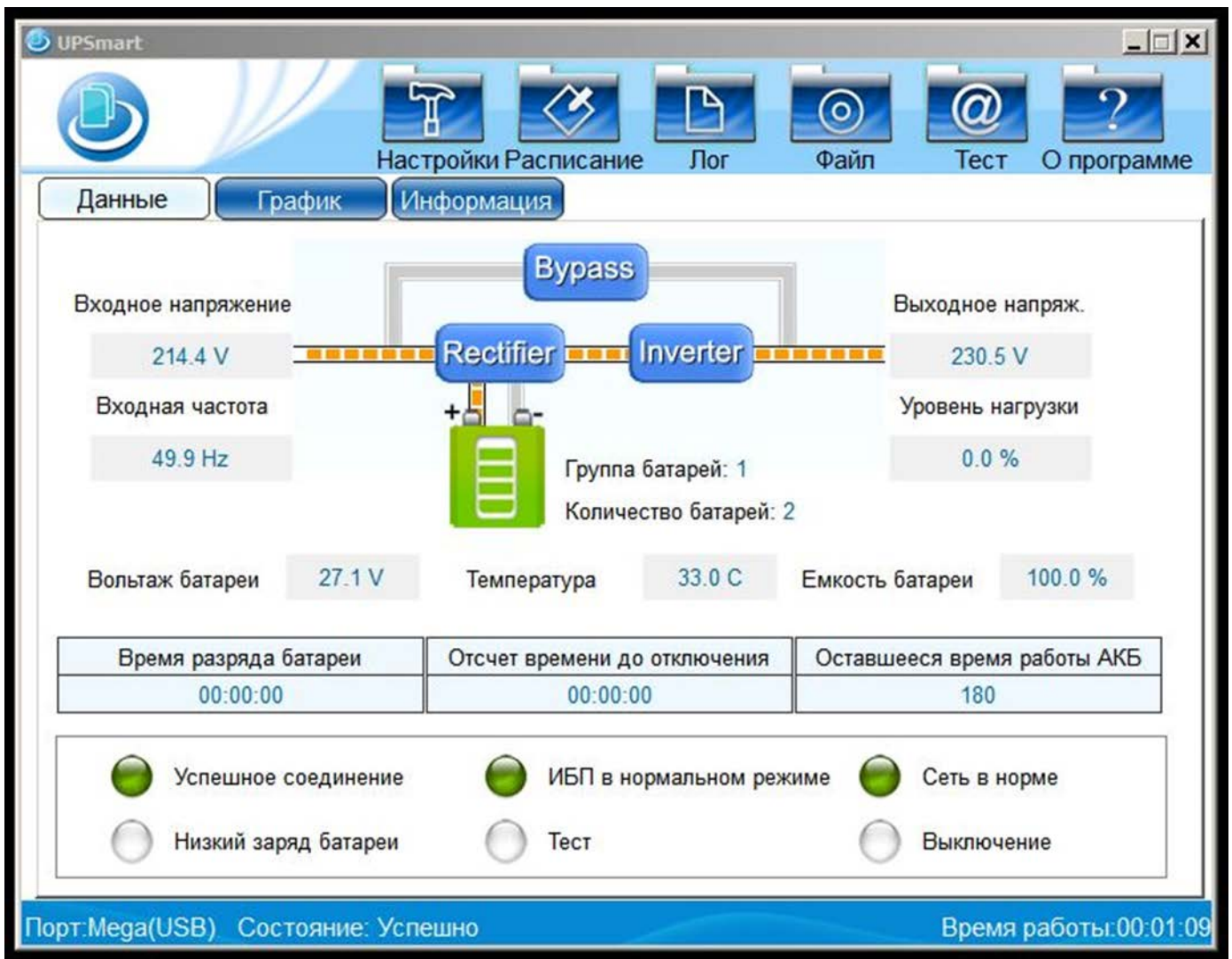
## Приложение А

### Габаритно-установочные размеры ИБП (высота корпуса 2U)



## Приложение Б

### Окно программы «UPSmart» для настройки ИБП



## Приложение В

Схема внешних подключений к модулю «сухих» контактов (ОБЩИЙ «ПЛЮС»)

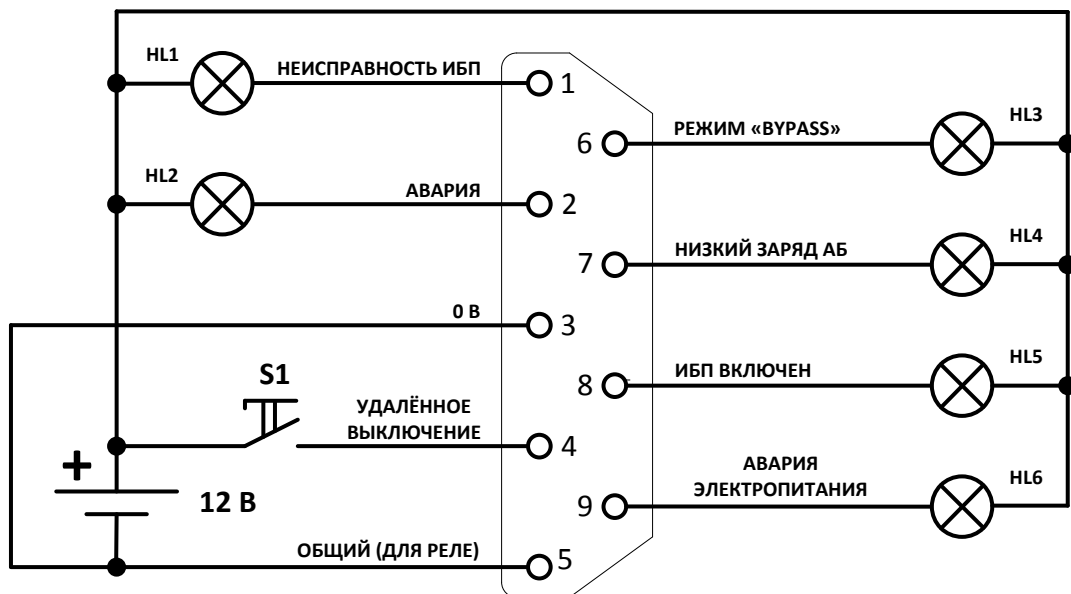
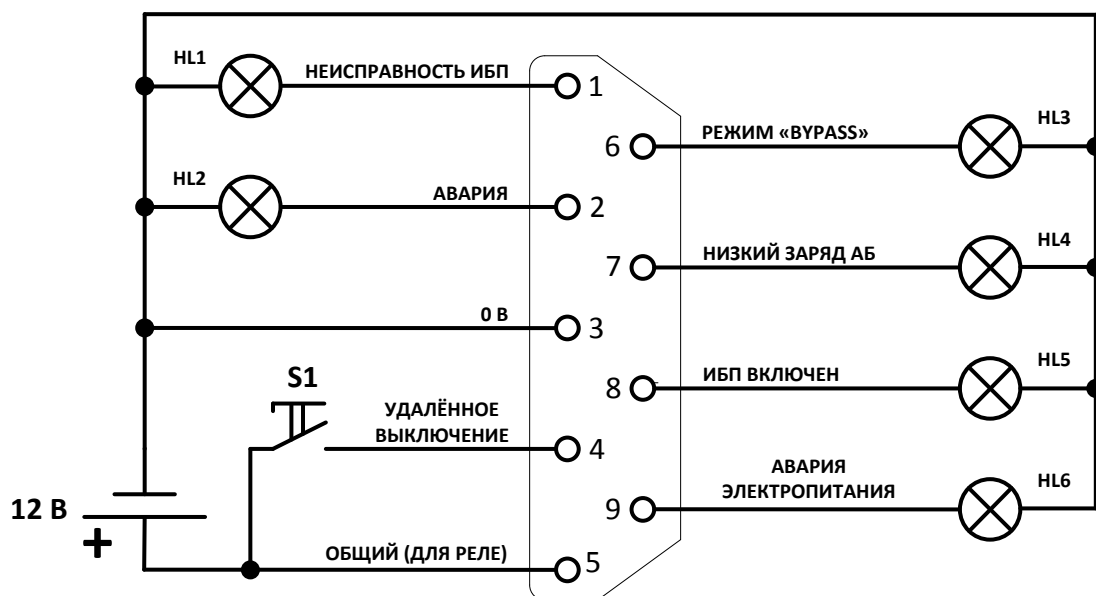


Схема внешних подключений к модулю «сухих» контактов (ОБЩИЙ «МИНУС»)



Режим / Состояние	Функция
ИБП включен	HL5 – включен
Режим «BYPASS»	HL3 – включен
Авария электропитания	HL2, HL5, HL6 – включен
Низкий заряд АБ	HL2, HL4, HL5, HL9 – включен
Короткое замыкание на выходе ИБП	HL1, HL2, HL5 – включен
Нажатие* S1, при наличии питающей сети	ИБП переходит из режима «LINE» в режим «BYPASS»
Нажатие* S1, при работе от АБ	ИБП выключается

**Примечание:** \* – замыкание ключа S1 на время не менее 1 секунды, выполнение команды происходит при последующем размыкании ключа. Время задержки исполнения команды – 12 секунд.