

**ИСО 9001**



**Бокс-24 исп.01  
(Бокс-24/17М5-Р)**

Руководство по эксплуатации

АЦДР.426491.002-01 РЭп

## Содержание

|     |   |    |
|-----|---|----|
| 1   | Описание и работа.....                                | 5  |
| 1.1 | Назначение.....                                       | 5  |
| 1.2 | Технические характеристики.....                       | 5  |
| 1.3 | Состав изделия .....                                  | 6  |
| 1.4 | Средства измерения, инструменты и принадлежности..... | 6  |
| 1.5 | Маркировка.....                                       | 7  |
| 1.6 | Упаковка .....  | 7  |
| 2   | Использование по назначению .....                     | 7  |
| 2.1 | Эксплуатационные ограничения .....                    | 7  |
| 2.2 | Подготовка изделия к использованию .....              | 7  |
| 2.3 | Конструкция .....                                     | 7  |
| 2.4 | Монтаж.....   | 7  |
| 2.5 | Подключение .....                                     | 8  |
| 2.6 | Использование изделия .....                           | 8  |
| 3   | Техническое обслуживание.....                         | 9  |
| 3.1 | Общие указания.....                                   | 9  |
| 3.2 | Меры безопасности.....                                | 10 |
| 3.3 | Порядок технического обслуживания.....                | 10 |
| 3.4 | Проверка работоспособности .....                      | 10 |
| 3.5 | Техническое освидетельствование .....                 | 10 |
| 3.6 | Консервация.....                                      | 10 |
| 4   | Текущий ремонт .....                                  | 10 |
| 5   | Хранение .....  | 11 |
| 6   | Транспортирование .....                               | 11 |
| 7   | Утилизация .....                                      | 11 |
| 8   | Гарантии изготовителя .....                           | 11 |
| 9   | Сведения о сертификации .....                         | 11 |
|     | Приложение А.....                                     | 12 |
|     | Приложение Б .....                                    | 13 |
|     | Приложение В.....                                     | 14 |

Настоящее руководство по эксплуатации (в дальнейшем РЭ) предназначено для изучения принципов работы и эксплуатации Бокс-24 исп.01 (Бокс-24/17М5-Р) АЦДР.426491.002-01 (в дальнейшем Бокс/изделие).

К обслуживанию допускается персонал, изучивший настоящее руководство. Все работы по монтажу, пуску, регулированию и обкатке должны проводиться с соблюдением требований действующей на месте эксплуатации нормативной документации.

*Список принятых сокращений:*

РИП – резервированный источник питания;

АБ – аккумуляторная батарея (герметичная свинцово – кислотная);

КЗ – короткое замыкание;

ПО – программное обеспечение.

## 1 Описание и работа

### 1.1 Назначение

1.1.1 Бокс-24 исп.01 (Бокс-24/17М5-Р) АЦДР.426491.002-01 (далее – Бокс) с установленными аккумуляторными батареями\* предназначен для увеличения времени работы (при отсутствии напряжения в сети) извещателей, приёмно-контрольных приборов охранной и пожарной сигнализации при отсутствии напряжения в сети переменного тока 220 В.

1.1.2 Бокс предназначен для совместной работы с резервированными источниками питания РИП-24 исп.11 (РИП-24-3/7М4-Р), РИП-24 исп.15 (РИП-24-3/7М4-Р) или подобными, имеющим специальные входы и допускающим подключение дополнительных свинцово-кислотных аккумуляторных батарей (АБ) с напряжением 24 В, ёмкостью 17 А·ч. **При подключении Бокса к другим источникам питания необходимо убедиться, что ток заряда АБ, установленных в Бокс, от источника питания не превысит 4 А!**

\* Аккумуляторные батареи (АБ) поставляются по отдельному заказу. Рекомендуемые типы АБ для Бокса – батареи серии «Болид» АБ 1217С или АБ 1217М, или аналогичные (буквы С, М обозначают срок службы батарей – 12, 15 лет соответственно). Батареи должны иметь маркировку с указанием типа и даты изготовления (или кодом для идентификации периода изготовления). Для обеспечения наибольшей эффективности работы Бокса и источника питания, в РИП рекомендуется устанавливать АБ такого же типа и с той же датой выпуска, что и в Боксе.

1.1.3 Бокс рассчитан на непрерывный круглосуточный режим работы.

### 1.2 Технические характеристики

Технические характеристики соответствуют табл. 1.

Таблица 1

| №      | Наименование характеристики  | Значение               |
|--------|--|------------------------|
| 1.2.1  | Количество входов питания  | 2                      |
| 1.2.2  | Диапазон выходного напряжения, В   | от 20 до 28            |
| 1.2.3  | Максимальный ток нагрузки, А   | 8                      |
| 1.2.4  | Максимально допустимый ток заряда двух АБ (общий), А                           | 5                      |
| 1.2.5  | Собственный ток потребления от АБ, мА, не более                                | 16                     |
| 1.2.6  | Габаритные размеры, мм   | 222 × 356 × 96         |
| 1.2.7  | Масса с аккумуляторами, кг, не более   | 14                     |
| 1.2.8  | Степень защиты оболочки  | IP30                   |
| 1.2.9  | Устойчивость к механическим воздействиям по ОСТ 25 1099-83                     | категория размещения 3 |
| 1.2.10 | Вибрационные нагрузки:<br>- диапазон частот, Гц<br>- максимальное ускорение, g | 1-35<br>0,5            |
| 1.2.11 | Климатическое исполнение по ОСТ 25 1099-83                                     | О3                     |
| 1.2.12 | Диапазон рабочих температур, °С  | от минус 10 до плюс 40 |
| 1.2.13 | Относительная влажность воздуха, %   | 93                     |
| 1.2.14 | Вероятность безотказной работы (за 1000 ч)                                     | 0,975                  |
| 1.2.15 | Средний срок службы, лет   | 10                     |

1.2.16 Время готовности Бокса к работе после включения источников питания – не более 1,5 мин.

1.2.17 По устойчивости к электромагнитным помехам Бокс соответствует требованиям второй степени жёсткости соответствующих стандартов, перечисленных в Приложении Б ГОСТ Р 53325-2012.

*Примечание. Качество функционирования Бокса не гарантируется, если электромагнитная обстановка в месте его установки не соответствует условиям эксплуатации, указанным в настоящем документе.*

1.2.18 Бокс удовлетворяет нормам промышленных помех, установленным для оборудования класса Б по ГОСТ Р 30805.22.

1.2.19 Конструкция Бокс не содержит органы управления. Доступ внутрь изделия возможен после снятия передней крышки, которая зафиксирована двумя винтами.

1.2.20 Конструкция Бокс обеспечивает его пожарную безопасность в аварийном режиме работы и при нарушении правил эксплуатации согласно ГОСТ 12.1.004-91.

1.2.21 Бокс обеспечивает:

- защиту от переплюсовки внутренних АБ;
- защиту от переплюсовки по выходу;
- защиту внутренних АБ от КЗ и перегрузок по выходу с последующим автоматическим восстановлением выходного напряжения после устранения причин перегрузки;
- защиту от глубокого разряда внутренних АБ;
- защиту от перезаряда внутренних АБ;
- проверку состояния внутренних АБ на тестовую нагрузку.

1.2.22 Бокс обеспечивает выдачу информации о состоянии внутренних АБ:

- по интерфейсу, в случае его подключения к специальным входам РИП подключенных по схеме приведенной в Приложении Б;
- с помощью двух выходов «ОК» (типа «открытый коллектор») при подключении к другим источникам питания и контролем состояния АБ Бокса внешними устройствами (см. Приложение В). Максимально допустимые напряжение и ток коммутации выходов «ОК» – 30 В, 100 мА.

1.2.23 Бокс обеспечивает выполнение команд получаемых от РИП по интерфейсу:

- «ТЕСТ 1» – тестирование состояния АБ1 и АБ2 Бокса без отключения Бокса от РИП;
- «ТЕСТ 2» – тестирование состояния АБ1 и АБ2 Бокса с кратковременным (не более 2 секунд) отключением от РИП и последующим подключением в автоматическом режиме.

### 1.3 Состав изделия

Комплект поставки изделия соответствует табл. 2.

Таблица 2

| Наименование   | Количество, шт. |
|--|-----------------|
| Бокс-24 исп.01 (Бокс-24/17М5-Р)* АЦДР.426491.002-01 с кабелем подключения к РИП-24 | 1               |
| Руководство по эксплуатации АЦДР.426491.002-01 РЭ                                  | 1               |
| Перемычка (на разъём ХР2)  | 1               |
| Крепежные элементы изделия (шуруп с дюбелем)                                       | 3               |
| Упаковочная тара   | 1               |
| <b>* батареи в комплект поставки не входят</b>                                     |                 |

### 1.4 Средства измерения, инструменты и принадлежности

При монтажных, пусконаладочных работах и при обслуживании изделия рекомендуется использовать приборы, инструменты и принадлежности, приведенные в табл. 3.

| Наименование                     | Характеристика  |
|----------------------------------|---|
| Мультиметр цифровой              | Измерение постоянного/переменного напряжения 500 В, тока до 10 А, сопротивления до 20 МОм |
| Отвертка плоская диэлектрическая | SL2,5 × 75 мм   |
| Отвертка крест диэлектрическая   | PH1 × 75 мм   |
| Бокорезы                         | 160 мм  |
| Плоскогубцы                      | 160 мм  |

### 1.5 Маркировка

Каждое изделие имеет маркировку, которая нанесена внутри корпуса. Маркировка содержит: наименование прибора, его десятичный номер, заводской номер, год и квартал выпуска, знаки соответствия продукции.

### 1.6 Упаковка

Изделие совместно с ЗИП и руководством по эксплуатации упаковано в индивидуальную картонную коробку.

## 2 Использование по назначению

### 2.1 Эксплуатационные ограничения

Бокс должен эксплуатироваться в местах, защищённых от воздействия атмосферных осадков и механических повреждений. Конструкция изделия не предусматривает его использование во взрывопожароопасных помещениях.

### 2.2 Подготовка изделия к использованию

#### 2.2.1 Меры безопасности при подготовке изделия.

Источником опасности является самовосстанавливающиеся предохранители в цепях АБ, находящиеся на печатной плате изделия, температура которых при срабатывании выше 100 °С.

#### 2.2.2 Меры предосторожности.

Регулярно проверяйте заземление РИПа, работающего совместно с Боксом.

### 2.3 Конструкция

Бокс собран в металлическом корпусе (рис.1). Габаритно-установочные размеры указаны в Приложении А.



Рисунок 1.

### 2.4 Монтаж

2.4.1 Бокс устанавливается на стенах или других конструкциях охраняемого помещения вблизи источника питания, к которому он подключается, на расстоянии не более 1 метра. Крепление Бокса осуществляется в трёх точках с помощью шурупов, входящих в комплект поставки.

2.4.2 Монтаж и техническое обслуживание изделия должны выполнять лица, имеющие квалификационную группу по технике электробезопасности не ниже третьей.

#### 2.4.3 Установка и подготовка к работе.

Закрепить Бокс в удобном месте. Габаритно-установочные размеры приведены в Приложении А.

## 2.5 Подключение

2.5.1 Ослабить крепление кронштейнов АБ.

2.5.2 Установить АБ и зафиксировать кронштейны крепления АБ.

2.5.3 Подключение к РИП производится согласно схеме (Приложение Б):

1) Подключить провода кабеля, идущего от интерфейсного разъема ХТ1 Бокса к соответствующим клеммам РИП согласно схеме. Неиспользуемые провода изолировать.

2) Подключить к клеммам одну АБ, соблюдая полярность (провод красного цвета подключается к положительному выводу АБ). Проверить согласно Таблице 5 статус подключенной АБ.

3) Зафиксировать положение АБ с помощью кронштейна и затянуть винты.

4) Установить вторую АБ на нижний аккумулятор и повторить пункты 2) и 3).

5) Подключить клеммы выходного кабеля, соблюдая полярность, непосредственно к выводам АБ, которая устанавливается в источник питания РИП (т.е. параллельно клеммам источника питания).

6) Подключить сетевое напряжение к источнику питания РИП.

7) Через 1 минуту замкнутся контакты реле на плате Бокса и АБ подключатся к выходу.

8) Если соединения сделаны правильно, то по истечении 3-х минут РИП установит связь с Боксом и отобразит результаты тестирования АБ. В случае успешного тестирования индикатор «БОКС» на РИП должен быть включен (непрерывно).

9) Закрыть крышку Бокса и завинтить два боковых винта.

**ВНИМАНИЕ!** При эксплуатации необходимо использовать АБ одной фирмы-изготовителя.

2.5.4 Порядок подключения к другим источникам питания и внешним устройствам производится согласно схеме Приложение В.

1) Подключить провода кабеля, идущего от интерфейсного разъема ХТ1 Бокса, к соответствующим клеммам внешнего контролирующего устройства (КУ) согласно схеме приведенной на Приложение В. Резисторы R1, R2 могут быть в пределах 1...30 кОм и выбираются пользователем в зависимости от характеристик КУ, например, из состава ЗИП КУ.

2) Установить на плату переключку ХР2 из состава ЗИП согласно наклейке на крышке.

3) Повторить 2.5.3-2) – 2.5.3-7), 2.5.3-9).

## 2.6 Использование изделия

К работе с изделием допускается персонал, изучивший настоящее руководство и получивший удостоверение о проверке знаний правил по техники безопасности.

2.6.1 Для работы Бокса совместно с приборами, имеющими специальные входы IN1 и IN2, подключение производится по схеме Приложение Б. Использование специального интерфейса позволяет управлять работой Бокса, и получать информацию о его состоянии. Это даёт возможность наиболее полно использовать ресурс внутренних АБ Бокса.

2.6.2 При подключении Бокса по схеме в Приложении В, Бокс производит тестирование батарей по внутреннему алгоритму в автономном режиме. Состояние выходов ОК1 и ОК2 соответствуют таблице 4.

**Таблица 4**

|                  |  |
|------------------|--|
| ОК1 – разомкнут* | напряжение на АБ1 менее 10 В; АБ1 не подключена или АБ1 неисправна |
| ОК1 – замкнут**  | напряжение на АБ1 более 10 В, состояние АБ1 – норма                |
| ОК2 – разомкнут* | напряжение на АБ2 менее 10 В; АБ2 не подключена или АБ2 неисправна |
| ОК2 – замкнут**  | напряжение на АБ2 более 10 В, состояние АБ2 – норма                |

**Примечание:** \* – транзистор закрыт, \*\* – транзистор открыт.

| Таблица индикации  |   |                                       |
|--|---|---------------------------------------|
| Индикация  | Расшифровка   | Примечание                            |
| 1 «длинная» вспышка –<br>1 «короткая» вспышка –<br>пауза 1 секунда ***                                       | Подключена АБ1 (напряжение на АБ1 более 10 В)<br>(только при подключенной<br>и исправной АБ2) | Продолжительность индикации<br>1 мин. |
| 1 «длинная» вспышка –<br>2 «коротких» вспышки –<br>пауза 1 секунда ***                                       | Подключена АБ2 (напряжение на АБ2 более 10 В)   | Продолжительность индикации<br>1 мин. |
| Если подключены обе АБ, вышеприведённые индикации чередуются ***   |   |                                       |
| 3 «коротких» вспышки –<br>пауза 1 секунда  | Отключены АБ1 и АБ2   | Постоянно                             |
|  | Отключена АБ2, независимо от состояния АБ1  |                                       |
| «короткие» вспышки 2 раза<br>в секунду   | К выходному кабелю приложено напряжение менее 18 В или более 29 В                             | Постоянно                             |
| 1 «короткая» вспышка раз<br>в 10 сек после подключения<br>АБ2 (или обеих батарей) и<br>обнаружения её Боксом | Установлена связь с РИП по интерфейсу   | Постоянно                             |

**Примечание: \*\*\* Если в процессе эксплуатации Бокса, РИП или КУ отображают неисправность АБ Бокса, то после вскрытия крышки по данной индикации определяется номер неисправной АБ: АБ1, АБ2 или обе батареи.**

### 2.6.3 Действия в экстремальных ситуациях



#### **Внимание!**

**В случае обнаружения в месте установки изделия искрения, возгорания, задымленности, запаха горения изделие должно быть обесточено и передано в ремонт.**

### 2.6.4 Возможные неисправности и способы их устранения приведены в табл.6.

Таблица 6

| Описание неисправности                | Вероятная причина  | Способы устранения  |
|---------------------------------------|--|---|
| На РИП не включается индикатор «БОКС» | Перепутаны проводники, подключенные к разъёму ХТ1                                  | Проверить правильность подключения  |
|                                       | Нарушен контакт в разъёме ХТ1  | Восстановить контакт  |
|                                       | Не подключен выход (силовой кабель) Бокса к АБ РИП или присутствует плохой контакт | Подключить кабель согласно схеме подключения, обеспечить надёжный контакт |

## 3 Техническое обслуживание

### 3.1 Общие указания

Техническое обслуживание Бокса производится по следующему плану:

Таблица 7

| Перечень работ                  | Периодичность |
|---------------------------------|---------------|
| Осмотр Бокса и АБ               | 1 мес.        |
| Контроль функционирования Бокса | 6 мес.        |



### 3.2 Меры безопасности

Техническое обслуживание изделия должно производиться лицами, имеющими квалификационную группу по электробезопасности не ниже третьей.

### 3.3 Порядок технического обслуживания

3.3.1 Осмотр Бокса и АБ включает в себя проверку отсутствия механических повреждений, надёжности крепления, состояния внешних монтажных проводов, контактных соединений, отсутствия деформаций корпуса АБ и утечек электролита.

3.3.2 Контроль функционирования Бокса производится согласно методике, приведенной в п.3.4.

**Примечание:** *Повышенная температура эксплуатации относительно 25 °С резко снижает срок службы батарей (см. технические характеристики производителя установленных батарей).*

### 3.4 Проверка работоспособности

Полная проверка работоспособности изделия производится только на заводе-изготовителе или в специализированных лабораториях.

1) Включить Бокс согласно п.2.5.3.

2) Проверить работу индикатора (см. Приложение А) согласно табл.5.

### 3.5 Техническое освидетельствование

Технического освидетельствования изделия не предусмотрено.

### 3.6 Консервация

Консервация изделия не предусмотрена.

## 4 Текущий ремонт



### **ВНИМАНИЕ!**

**Претензии без приложения акта предприятие-изготовитель не принимает.**

4.1 Выход изделия из строя в результате несоблюдения потребителем правил монтажа или эксплуатации не является основанием для рекламации и гарантийного ремонта.



### **Внимание!**

Извлечение печатной платы изделия из корпуса автоматически аннулирует гарантийные обязательства изготовителя.

4.2 Текущий ремонт неисправного изделия и обновление ПО производится на предприятии-изготовителе или в авторизированных ремонтных центрах. Отправка изделия для проведения текущего ремонта оформляется установленным порядком.



### **Внимание!**

Оборудование должно передаваться для ремонта в собранном и чистом виде, в комплектации, предусмотренной технической документацией.

Претензии принимаются только при наличии приложенного рекламационного акта с описанием возникшей неисправности.

4.3 Выход изделия из строя в результате несоблюдения потребителем правил монтажа или эксплуатации не является основанием для рекламации и гарантийного ремонта.

## **5 Хранение**

5.1 В транспортной таре допускается хранение при температуре окружающего воздуха от минус 30 до плюс 50 °С и относительной влажности до 95 % при температуре плюс 35 °С.

5.2 В потребительской таре допускается хранение только в отапливаемых помещениях при температуре от плюс 5 до плюс 40 °С и относительной влажности до 80% при температуре плюс 20 °С.

5.3 Аккумуляторные батареи должны храниться согласно правилам и условиям хранения установленными производителем батарей.

## **6 Транспортирование**

Транспортировка изделия допускается в транспортной таре при температуре окружающего воздуха от минус 50 до плюс 50 °С и относительной влажности до 95 % при температуре плюс 35 °С.

## **7 Утилизация**

7.1 Утилизация прибора производится с учетом отсутствия в нем токсичных компонентов.

7.2 Аккумуляторы относятся к 2 классу опасности, поэтому утилизация аккумуляторов после окончания срока эксплуатации производится специализируемой организацией, имеющей лицензию на осуществление этой деятельности.

7.3 Содержание драгоценных материалов: не требует учёта при хранении, списании и утилизации (п. 1.2 ГОСТ 2.608-78).

7.4 Содержание цветных металлов: не требует учёта при списании и дальнейшей утилизации изделия.

## **8 Гарантии изготовителя**

8.1 Изготовитель гарантирует соответствие изделия требованиям технических условий при соблюдении потребителем правил транспортирования, хранения, монтажа и эксплуатации.

8.2 Гарантийный срок эксплуатации – 18 месяцев со дня ввода в эксплуатацию, но не более 24 месяцев со дня выпуска изготовителем

## **9 Сведения о сертификации**

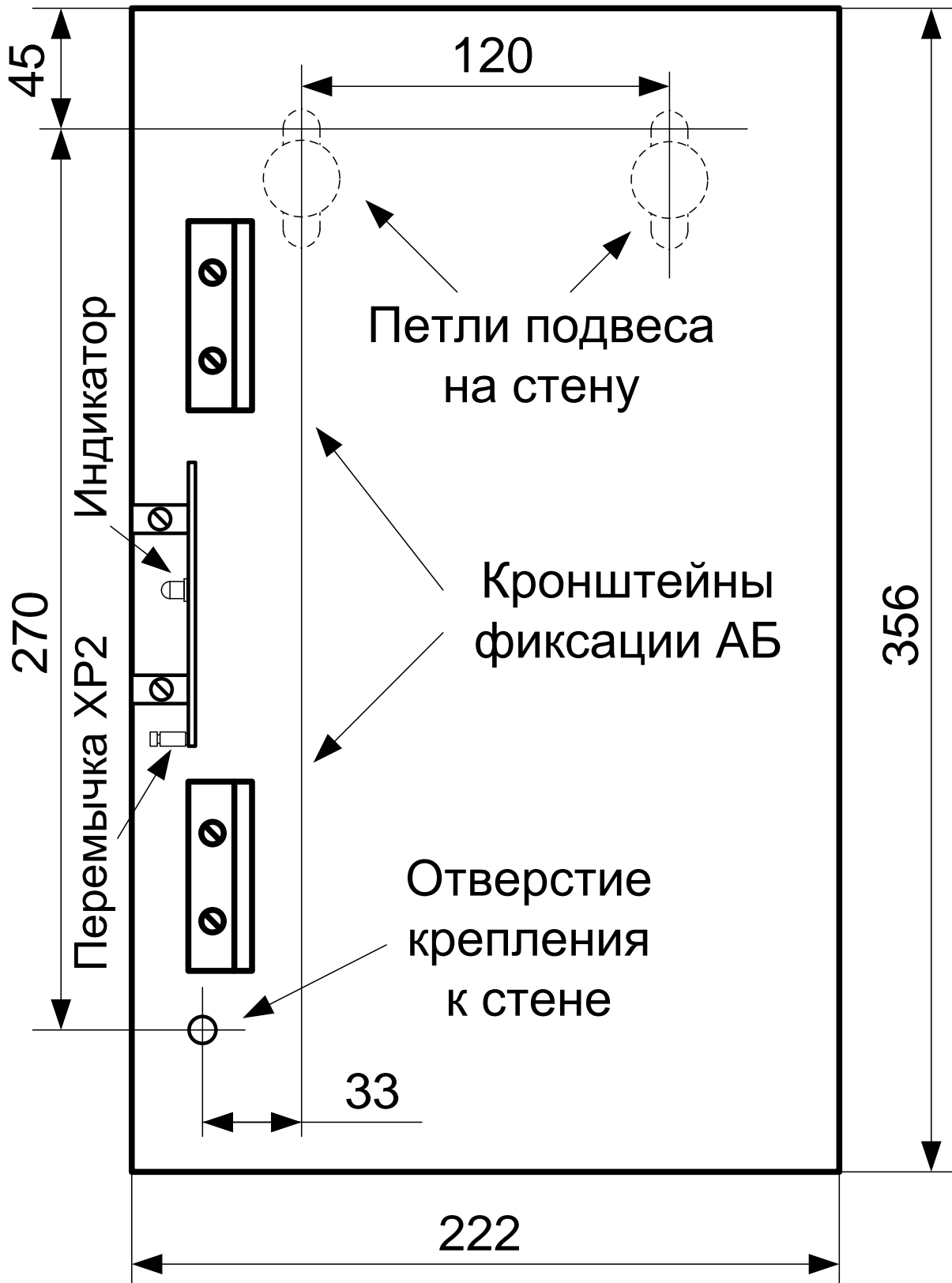
9.1 Бокс-24 исп.01 (Бокс-24/17М5-Р) соответствует требованиям ТР ЕАЭС 043/2017 «О требованиях к средствам обеспечения пожарной безопасности и пожаротушения» и имеет сертификат соответствия: № ЕАЭС RU С-RU.ПБ68.В.01370/22.

9.2 Бокс-24 исп.01 (Бокс-24/17М5-Р) соответствует требованиям технического регламента Таможенного союза ТР ТС 020/2011 «Электромагнитная совместимость технических средств» и имеет декларацию о соответствии: ЕАЭС № RU Д-RU.РА03.В.12626/22.

9.3 Бокс-24 исп.01 (Бокс-24/17М5-Р) входит в состав Системы охранной и тревожной сигнализации, которая имеет сертификат соответствия технических средств обеспечения

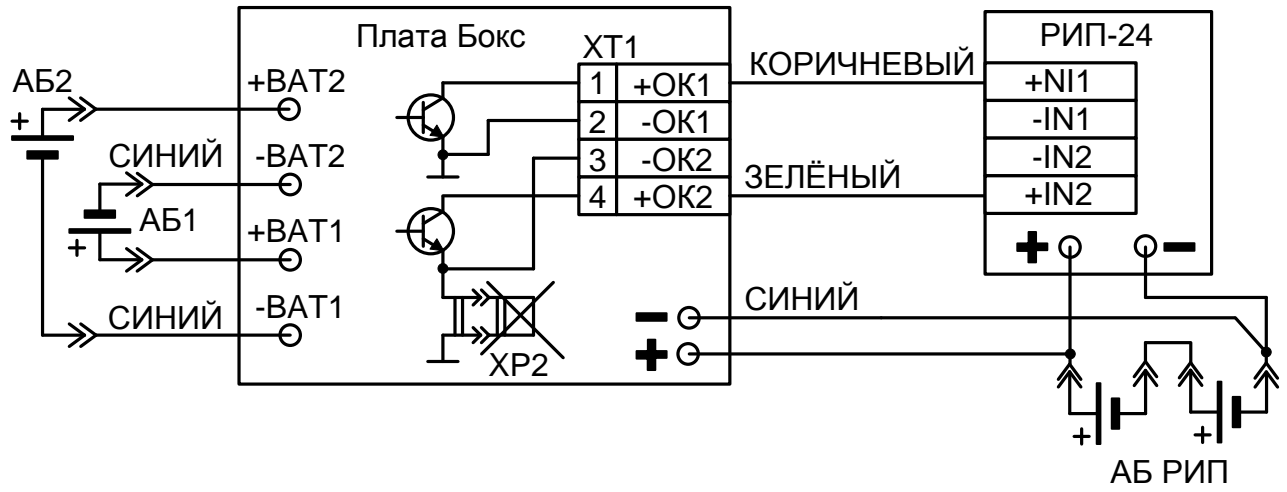
# Приложение А

Габаритно-установочные размеры Бокс-24 исп.01 (Бокс-24/17М5-Р)



## Приложение Б

Схема подключения Бокс к РИП через специальные входы



## Приложение В

Схема подключения Бокс к РИП и другим источникам питания и внешним устройствам

