

ИСО 9001



МОДУЛЬ ПРЕОБРАЗОВАТЕЛЯ

МП 24/12В исп.01

Руководство по эксплуатации

АЦДР.469445.075-01 РЭп

СОДЕРЖАНИЕ

1	Описание и работа.....	4
1.1	Назначение МП.....	4
1.2	Технические характеристики.....	4
1.3	Состав МП.....	5
1.4	Средства измерения, инструменты и принадлежности	5
1.5	Маркировка	5
1.6	Упаковка.....	5
2	Использование по назначению	6
2.1	Эксплуатационные ограничения	6
2.2	Подготовка МП к использованию	6
3	Техническое обслуживание МП.....	8
3.1	Общие указания	8
3.2	Меры безопасности	8
3.3	Порядок технического обслуживания МП.....	8
3.4	Проверка работоспособности МП	8
3.5	Техническое освидетельствование.....	8
3.6	Консервация	8
4	Текущий ремонт.....	8
5	Хранение.....	9
6	Транспортирование.....	9
7	Утилизация.....	9
8	Гарантии изготовителя	9
9	Сведения о сертификации.....	9

Настоящее руководство по эксплуатации (в дальнейшем РЭ) предназначено для изучения принципов работы и эксплуатации МП 24/12В исп.01 (в дальнейшем МП).

К обслуживанию допускается персонал, изучивший настоящее руководство. Все работы по монтажу, пуску, регулированию и обкатке должны проводиться с соблюдением требований действующей на месте эксплуатации нормативной документации.

Список принятых сокращений:

МП – модуль преобразователя МП 24/12В исп.01;

КЗ – короткое замыкание.

1 Описание и работа

1.1 Назначение МП

1.1.1 Модуль преобразователя МП 24/12В исп.01 АЦДР.469445.075-01 (в дальнейшем – МП) с расширенным диапазоном входных напряжений предназначен для питания видеокамер (в т.ч. наружного наблюдения), извещателей, приёмно-контрольных приборов охранной и охранно-пожарной сигнализации, а также других потребителей напряжением 12 В или 9 В постоянного тока.

1.1.2 МП рассчитан на непрерывный круглосуточный режим работы с заданными выходными параметрами.

1.1.3 МП обеспечивает визуальную индикацию текущего состояния выходного напряжения.

1.1.4 МП обеспечивает защиту от коротких замыканий на выходе с автоматическим восстановлением выходного напряжения после снятия короткого замыкания.

1.1.5 МП должен эксплуатироваться в местах, защищённых от воздействия атмосферных осадков и механических повреждений. Конструкция МП не предусматривает его использование во взрывопожароопасных помещениях.

1.2 Технические характеристики

Таблица 1

№	Наименование характеристики	Значение
1.2.1	Количество входов питания	1
1.2.2	Основной источник питания постоянного тока *	15...75 В
1.2.3	Выходное напряжение: – при входном напряжении от 20 В до 75 В – при входном напряжении от 15 В до 75 В	12,3 ± 0,3 В (установлено при изготовлении) 9,3 ± 0,3 В (устанавливается пользователем)
1.2.4	Номинальный / максимальный ток нагрузки	0,5 А / 0,6 А
1.2.5	Максимальная потребляемая мощность	10 Вт (при сопротивлении соединительной линии более 5 Ом мощность увеличивается)
1.2.6	Пульсации выходного напряжения (пик-пик) при номинальном токе нагрузки	не более 30 мВ
1.2.7	Собственный ток потребления	не более 10 мА
1.2.8	Устойчивость к механическим воздействиям по ОСТ 25 1099-83	категория размещения 3
1.2.9	Вибрационные нагрузки: - диапазон частот - максимальное ускорение	1-35 Гц; 0,5 g
1.2.10	Климатическое исполнение по ОСТ 25 1099-83	О3
1.2.11	Диапазон рабочих температур	от минус 40 °С до +50 °С
1.2.12	Относительная влажность воздуха	93 %
1.2.13	Масса МП	0,1 кг
1.2.14	Габаритные размеры МП	55×55×20 мм

№	Наименование характеристики	Значение
1.2.15	Средняя наработка МП на отказ	40000 ч
1.2.16	Вероятность безотказной работы	0,975 (за 1000 ч)
1.2.17	Средний срок службы МП	10 лет

*** Примечания:**

- 1) Для обеспечения бесперебойного питания нагрузки питание МП необходимо осуществлять от резервированных источников питания.
- 2) Допустимо питание МП осуществлять от нестабилизированного источника питания постоянного тока от 20 до 70 В с уровнем пульсации входного напряжения не более 1 В (амплитудное значение).
- 3) МП не обеспечивает гальваническую развязку входного и выходного напряжений.

1.2.18 Время готовности МП к работе после включения питания – не более 3 с.

1.2.19 По устойчивости к электромагнитным помехам МП соответствует требованиям второй степени жёсткости ГОСТ Р 50009. МП удовлетворяет нормам промышленных помех, установленным для оборудования класса Б по ГОСТ Р 30805.22.

1.3 Состав МП

Комплект поставки МП соответствует табл. 2.

Таблица 2

Обозначение	Наименование	Кол-во, шт.
АЦДР.469445.075-01	МП 24/12В исп.01	1
Комплект запасных частей и принадлежностей (ЗИП):		
	Винт-саморез 3×8.01.016 ГОСТ 10621-80	4
	Скотч 2-х сторонний (50 мм x 19 мм)	1
Документация		
АЦДР.469445.075-01 РЭ	МП 24/12В исп.01 Руководство по эксплуатации	1

1.4 Средства измерения, инструменты и принадлежности

При монтажных, пусконаладочных работах и при обслуживании изделия рекомендуется использовать приборы, инструменты и принадлежности, приведенные в Таблице 3.

Таблица 3

Наименование	Характеристика
Мультиметр цифровой	Измерение постоянного/переменного напряжения 500 В, тока до 10 А, сопротивления до 20 МОм
Отвертка плоская диэлектрическая	SL2,5 x 75 мм
Отвертка крест диэлектрическая	PH1 x 75 мм
Бокорезы	160 мм
Плоскогубцы	160 мм

1.5 Маркировка

Каждый МП имеет маркировку, которая нанесена на печатную плату.

Маркировка содержит: наименование прибора, его десятичный номер, заводской номер, год и квартал выпуска, знаки соответствия продукции.

1.6 Упаковка

МП совместно с ЗИП и руководством по эксплуатации, упакован в индивидуальную картонную коробку.

2 Использование по назначению

2.1 Эксплуатационные ограничения

МП должен эксплуатироваться в местах, защищённых от воздействия атмосферных осадков и механических повреждений. Конструкция МП не предусматривает его использование во взрывопожароопасных помещениях.

2.2 Подготовка МП к использованию

2.2.1 Меры безопасности при подготовке изделия

2.2.1.1 Меры предосторожности:

- а) Регулярно проверяйте крепление МП.
- б) Регулярно проверяйте подключение проводов нагрузки к МП.

2.2.2 Конструкция МП

МП представляет собой модуль преобразователя собранный на печатной плате, без корпуса.

2.2.3 Монтаж МП

Монтаж, установку, техническое обслуживание производить только при отключённом от прибора напряжении. Монтаж и техническое обслуживание прибора должны выполнять лица, имеющие квалификационную группу по технике безопасности не ниже третьей.

2.2.4 Установка и подготовка к работе

МП возможно установить внутри корпуса источника входного напряжения в любом удобном для монтажа месте. Крепление МП осуществляется с помощью самоклеящейся ленты, входящей в комплект поставки. При этом необходимо обратить внимание на отсутствие замыканий элементов МП на металлический корпус источника питания. Возможна установка МП внутри распределительной коробки IP55 (для размещения вне помещений). Крепление МП в корпусе распределительной коробки осуществляется с помощью винтов-саморезов 3×8.01.016 ГОСТ 10621-80.

Габаритно-установочные размеры указаны в п.1.2.14.

2.2.5 Подключение МП

2.2.5.1 Подключить к колодке ХТ1 модуля МП, соблюдая полярность, входное напряжение, которое должно быть в пределах 15-75 В.



На верхней стороне платы МП нанесена маркировка колодок и полярность подключения. ХТ1 имеет маркировку «ВХОД», ХТ2 – маркировку «ВЫХОД».

2.2.5.2 Подключить к колодке ХТ2 нагрузку. Максимальный ток нагрузки, должен быть не более 0,6 А.

2.2.5.3 Включить внешнее питание источника входного напряжения. При этом должен включиться индикатор на плате МП, который свидетельствует о наличии выходного напряжения.

2.2.6 Включение МП

2.2.6.1 Проверить правильность произведённого монтажа в соответствии с п.2.2.5.

2.2.6.2 Включить внешнее питание источника входного напряжения. При этом должен включиться индикатор на плате МП, который свидетельствует о наличии выходного напряжения.

Примечание. Номинальный ток нагрузки – 0,5 А.

2.2.7 Настройка МП

2.2.7.1 Для установки выходного напряжения 9 В необходимо перерезать на плате печатный проводник перемычки «J1» (как показано на рис. 1).

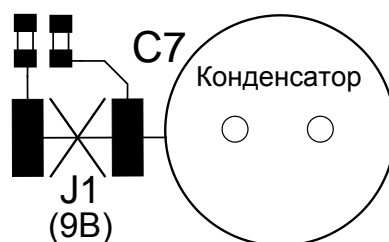


Рисунок 1

2.2.7.2 Для последующего восстановления выходного напряжения на 12 В необходимо соединить контактные площадки переключки «J1» (см. рис.1).

2.2.8 Описание работы МП

2.2.8.1 После включения входного питания МП включает понижающий преобразователь, и на выходе МП появляется выходное напряжение (возможная настройка см. п.2.2.7). При этом должен включиться индикатор на плате МП, который свидетельствует о наличии выходного напряжения. При перегрузке на выходе МП (напряжение на выходе менее 6 В) или коротком замыкании индикатор на плате МП выключается. После устранения источника перегрузки, МП восстановит свою работоспособность.

2.2.9 Использование МП для питания удалённых приборов

2.2.9.1 К работе с изделием допускается персонал, изучивший настоящее руководство и получивший удостоверение о проверке знаний правил по техники безопасности.

2.2.9.2 При использовании МП для питания удалённых приборов рекомендуется применять источник входного напряжения с выходным напряжением не менее 48 В (например резервированный источник питания ЗАО НВП «Болид» «РИП-48 исп.01»).

При расчёте необходимо учитывать минимально возможное напряжение входного источника и максимальный ток нагрузки!

Пример расчёта длины линии при различных параметрах (ток нагрузки, входное напряжение, сечение провода) приведён в таблице 1.

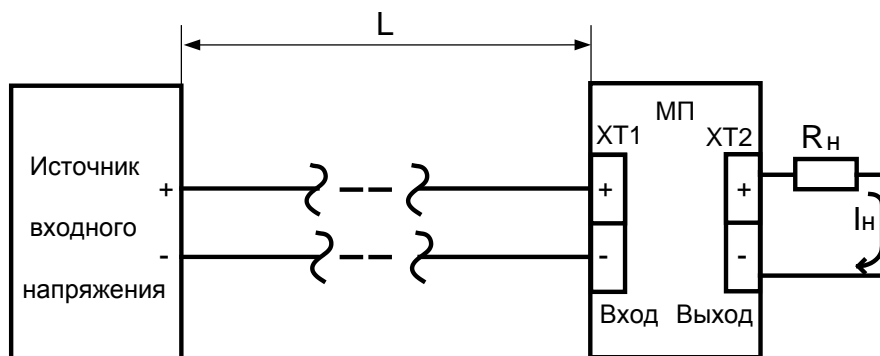


Таблица 4

Напряжение источника питания, В	Ток нагрузки 0,15 А			Ток нагрузки 0,25 А			Ток нагрузки 0,50 А			Максимально допустимая длина провода L, м
	Сечение провода, мм ²			Сечение провода, мм ²			Сечение провода, мм ²			
	0,2	0,5	0,75	0,2	0,5	0,75	0,2	0,5	0,75	
24	170	430	650	100	260	390	50	130	190	
48	1210	3030	4550	720	1820	2730	360	910	1360	
60	1730	4330	6500	1040	2600	3900	520	1300	1950	

2.2.10 Выключение МП

- а) Отключить внешнее питание.
- б) Отсоединить нагрузку.

2.2.11 Действия в экстремальных ситуациях

Внимание!



В случае обнаружения в месте установки изделия искрения, возгорания, задымленности, запаха горения, изделие должно быть обесточено и передано в ремонт.

Неисправность	Возможная причина	Пути решения
МП не включается при подаче питания	1. Неисправна электропроводка 2. Перегрузка по выходу МП	1. Исправить электропроводку 2. Устранить перегрузку

3 Техническое обслуживание МП

3.1 Общие указания

Техническое обслуживание МП производится по планово-предупредительной системе, которая предусматривает годовое техническое обслуживание.

3.2 Меры безопасности

Техническое обслуживание изделия должно производиться лицами, имеющими квалификационную группу по электробезопасности не ниже второй.

3.3 Порядок технического обслуживания МП

Работы по годовому техническому обслуживанию выполняются работником обслуживающей организации и включают:

- 1) проверку внешнего состояния МП;
- 2) проверку выходного напряжения при подключенной нагрузке согласно п. 1.2.3 настоящего документа, работу индикатора на плате МП;
- 3) проверку надёжности крепления МП, состояния внешних монтажных проводов, контактных соединений.

3.4 Проверка работоспособности МП

Полная проверка работоспособности МП производится только на заводе-изготовителе или в специализированных лабораториях.

- 1) Включить МП согласно п.2.2.6;
- 2) Проверить работу МП, работу индикатора на плате МП;
- 3) Измерить выходное напряжение МП, которое должно быть в пределах, указанных в п.1.2.3; МП считается исправным, если выполняются п.п. 3.4 1) – 3.4 3).

3.5 Техническое освидетельствование

Технического освидетельствования изделия не предусмотрено.

3.6 Консервация

Консервация изделия не предусмотрена.

4 Текущий ремонт



Внимание!

Претензии без приложения акта предприятие-изготовитель не принимает.



Внимание!

Оборудование должно передаваться для ремонта в собранном и чистом виде, в комплектации, предусмотренной технической документацией.

Претензии принимаются только при наличии приложенного рекламационного акта с описанием возникшей неисправности.

4.3 Выход изделия из строя в результате несоблюдения потребителем правил монтажа или эксплуатации не является основанием для рекламации и гарантийного ремонта

5 Хранение

5.1 В транспортной таре допускается хранение в неотапливаемых складских помещениях при температуре окружающего воздуха от минус 40 °С до плюс 50 °С и относительной влажности до 95 % при температуре плюс 35 °С.

5.2 В потребительской таре допускается хранение только в отапливаемых складских помещениях при температуре от плюс 5 °С до плюс 40 °С и относительной влажности до 80% при температуре плюс 20 °С.

6 Транспортирование

6.1 Транспортировка МП допускается в транспортной таре при температуре окружающего воздуха от минус 40 °С до плюс 50 °С и относительной влажности до 95 % при температуре плюс 35 °С.

7 Утилизация

7.1 Утилизация МП производится с учетом отсутствия в нем токсичных компонентов.

7.2 Содержание драгоценных материалов: не требует учёта при хранении, списании и утилизации (п. 1.2 ГОСТ 2.608-78).

7.3 Содержание цветных металлов: не требует учёта при списании и дальнейшей утилизации изделия.

8 Гарантии изготовителя

8.1 Изготовитель гарантирует соответствие МП требованиям технических условий при соблюдении потребителем правил транспортирования, хранения, монтажа и эксплуатации.

8.2 Гарантийный срок эксплуатации – 18 месяцев со дня ввода в эксплуатацию, но не более 24 месяцев со дня выпуска изготовителем.

9 Сведения о сертификации

9.1 Модуль преобразователя МП 24/12 В исп.01 АЦДР.469445.075-01 соответствует требованиям государственных стандартов и имеет сертификат соответствует требованиям технических регламентов Таможенного союза: ТР ТС 020/2011. Имеет сертификат соответствия ЕАЭС № RU Д-RU.PA01.B.34473/21.

9.2 Модуль преобразователя МП 24/12 В исп.01 АЦДР.469445.075-01 входит в состав Системы охранной и тревожной сигнализации, которая имеет сертификат соответствия технических средств обеспечения транспортной безопасности требованиям к их функциональным свойствам № МВД РФ.03.000971.

9.3 Модуль преобразователя МП 24/12 В исп.01 АЦДР.469445.075-01 входит в состав Системы контроля и управления доступом, которая имеет сертификат соответствия технических средств обеспечения транспортной безопасности требованиям к их функциональным свойствам № МВД РФ.03.000972.