

**КОММУТАТОР  
«Ethernet-SW8»**

Руководство по эксплуатации

АЦДР.426469.046 РЭп

## Оглавление

1	Описание и работа .....	5
1.1	Назначение изделия.....	5
1.2	Технические характеристики .....	5
1.3	Состав изделия.....	6
1.4	Устройство и работа.....	6
1.5	Средства измерения, инструменты и принадлежности.....	6
1.6	Маркировка и пломбирование .....	6
1.7	Упаковка .....	6
2	Использование по назначению .....	7
2.1	Эксплуатационные ограничения.....	7
2.2	Подготовка изделия к использованию.....	7
2.2.1	Меры безопасности при подготовке изделия.....	7
2.2.2	Конструкция прибора.....	7
2.2.3	Монтаж прибора.....	8
2.2.4	Подключение прибора.....	9
2.2.5	Настройка прибора.....	10
2.2.6	Использование изделия.....	10
2.2.7	Проверка работоспособности .....	10
2.2.8	Действия в экстремальных ситуациях.....	10
2.2.9	Возможные неисправности и способ устранения .....	11
3	Техническое обслуживание изделия .....	11
3.1	Общие указания .....	11
3.2	Меры безопасности .....	11
3.3	Порядок технического обслуживания изделия .....	11
3.4	Проверка работоспособности изделия.....	11
3.5	Техническое освидетельствование .....	11
3.6	Консервация (расконсервация, переконсервация) .....	11
4	Текущий ремонт.....	12
5	Хранение.....	12
6	Транспортирование .....	12
7	Утилизация .....	12
8	Гарантии изготовителя.....	12
9	Сведения о сертификации.....	13

Настоящее руководство по эксплуатации (в дальнейшем РЭ) предназначено для изучения принципов работы и эксплуатации коммутатора «Ethernet-SW8» (в дальнейшем – коммутатор).

К обслуживанию допускается персонал, изучивший настоящее руководство. Все работы по монтажу, пуску, регулированию и обкатке должны проводиться с соблюдением требований действующей на месте эксплуатации нормативной документации.

Список принятых сокращений:

ИСО – интегрированная система охраны

# 1 Описание и работа

## 1.1 Назначение изделия

Коммутатор «Ethernet-SW8» (в дальнейшем - коммутатор) предназначен для разветвления сетей Ethernet стандартов 10/100Base-T(X). Коммутатор неуправляемый, оснащен 8-ю портами Ethernet RJ-45 с поддержкой автоматического определения скорости подключения, автоматического определения дуплексного или полудуплексного режима работы, а также автоматического определения направления передачи (auto MDI/MDI-X).

При совместном использовании с преобразователями интерфейсов «С2000-Ethernet» позволяет коммутировать сигналы охранно-пожарных приборов ИСО «Орион», а также приборов других систем.

Область применения изделия: охранно-пожарная сигнализация, СКУД, системы контроля и диспетчеризации объектов.

Коммутатор рассчитан на круглосуточный режим работы.

Коммутатор является невосстанавливаемым, периодически обслуживаемым изделием.

## 1.2 Технические характеристики

Таблица 1.2.1

Наименование характеристики	Значение
Количество входов питания	2
Напряжение источника питания	от 12 до 30 В постоянного тока
Ток потребления	не более 1 А
Время технической готовности прибора к работе	10 с
Скорость передачи данных по Ethernet	до 100 Мбит/с
Скорость соединения по Ethernet	10/100 Мбит/с
Максимальная длина кабеля UTP (витая пара), на каждый порт	100 м
Степень защиты оболочки по ГОСТ 14254-2015	IP40
Устойчивость к механическим воздействиям по ОСТ 25 1099-83	Категория размещения 3
Вибрационные нагрузки: - диапазон частот - максимальное ускорение	1-35 Гц 0,5 g
Климатическое исполнение по ОСТ 25 1099-83	ОЗ
Диапазон рабочих температур	от минус 30 до + 55 °С
Масса прибора	не более 0,5 кг
Габаритные размеры прибора	140×124×61 мм
Время непрерывной работы прибора	круглосуточно
Средняя наработка прибора на отказ в дежурном режиме работы	не менее 80000 ч
Вероятность безотказной работы	0,98758
Средний срок службы прибора	10 лет

По устойчивости к электромагнитным помехам прибор соответствует требованиям третьей степени жесткости соответствующих стандартов, перечисленных в Приложении Б ГОСТ Р 53325-2012.

Прибор удовлетворяет нормам промышленных помех, установленным для оборудования класса Б по ГОСТ Р 30805.22.

Питание коммутатора осуществляется от резервированных источников питания РИП-12 или РИП-24 (из серии с сертификатом пожарной безопасности), которые передают сигналы неисправности линий электропитания на ШС ППКОП (например, «Сигнал-10», «Сигнал-20М», «Сигнал-20П»), либо пульт «С2000М» или АРМ «Орион Про».

### 1.3 Состав изделия

Комплект поставки коммутатора соответствует Таблице 1.3.1.

Таблица 1.3.1

Обозначения	Наименование	Количество
АЦДР.426469.046	«Ethernet-SW8»	1 шт.
Комплект запасных частей и принадлежностей (ЗИП):		
	Съемная колодка	1 шт.
	Комплект кронштейнов для крепления на стену	1 шт.
	Шуруп	4 шт.
	Дюбель	4 шт.
Документация		
АЦДР.426469.046 РЭ	Коммутатор «Ethernet-SW8» Руководство по эксплуатации	1 шт.

### 1.4 Устройство и работа

Принцип работы коммутатора основан на переключении сетевого трафика между 8-ю портами.

### 1.5 Средства измерения, инструменты и принадлежности

При монтажных, пусконаладочных работах и при обслуживании изделия необходимо использовать приведенные в таблице 1.5.1. приборы, инструменты и принадлежности.

Таблица 1.5.1

Наименование	Характеристики
Мультиметр цифровой	Измерение переменного и постоянного напряжения до 500 В, тока до 5А, сопротивления до 2 МОм
Отвертка плоская	3.0x50 мм
Отвертка крест	2x100 мм
Бокорезы	160 мм
Плоскогубцы	160 мм

### 1.6 Маркировка и пломбирование

Каждый коммутатор имеет маркировку, которая нанесена на тыльной стороне корпуса.

Маркировка содержит: наименование прибора, его десятичный номер, заводской номер, год и квартал выпуска, знаки соответствия продукции.

### 1.7 Упаковка

Прибор совместно с ЗИП и руководством по эксплуатации упакован в индивидуальную картонную коробку.

## 2 Использование по назначению

### 2.1 Эксплуатационные ограничения

Конструкция коммутатора не предусматривает его использование в условиях воздействия агрессивных сред, пыли, а также во взрывопожароопасных помещениях.

Качество функционирования коммутатора не гарантируется, если электромагнитная обстановка в месте его установки не соответствует условиям эксплуатации, указанным в разделе 1.2 настоящего руководства.

### 2.2 Подготовка изделия к использованию

#### 2.2.1 Меры безопасности при подготовке изделия

- конструкция коммутатора удовлетворяет требованиям пожарной и электробезопасности, в том числе в аварийном режиме по ГОСТ 12.2.007.0-75 и ГОСТ 12.1.004-91;
- коммутатор не имеет цепей, находящихся под опасным напряжением;
- монтаж, установку, техническое обслуживание производить при отключенном напряжении питания прибора;
- монтаж и техническое обслуживание коммутатора должны производиться лицами, имеющими квалификационную группу по технике безопасности не ниже второй.

#### 2.2.2 Конструкция прибора

Внешний вид коммутатора приведен на рисунке 2.2.1.

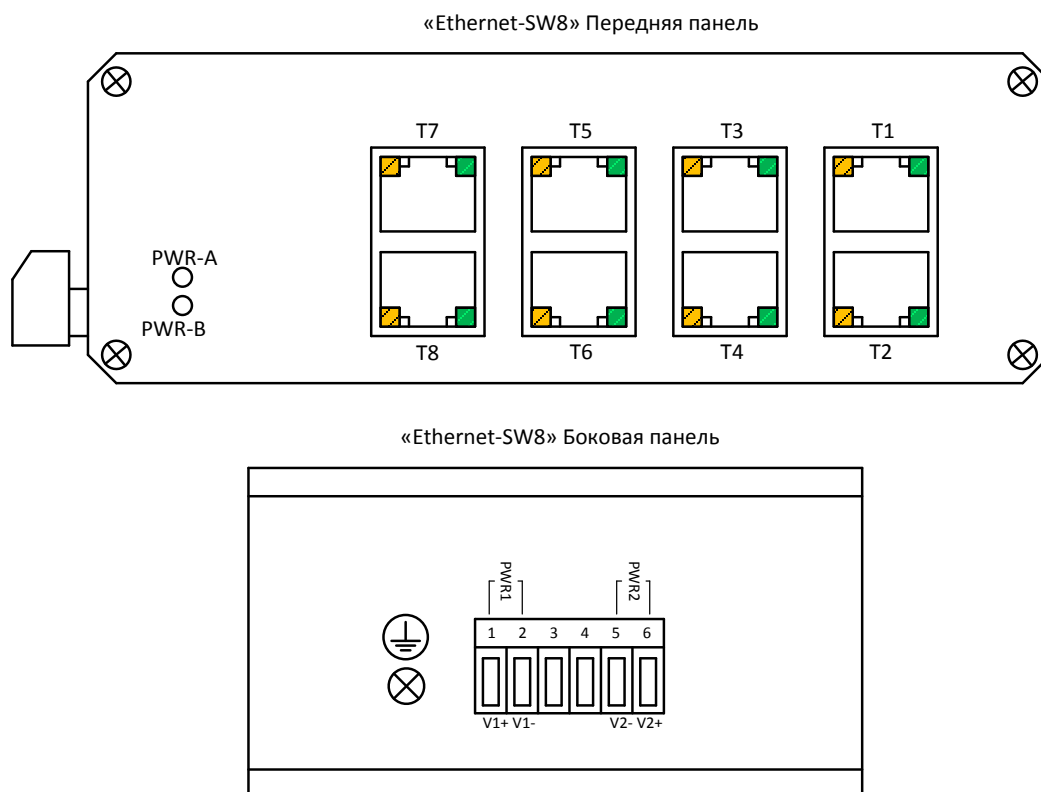
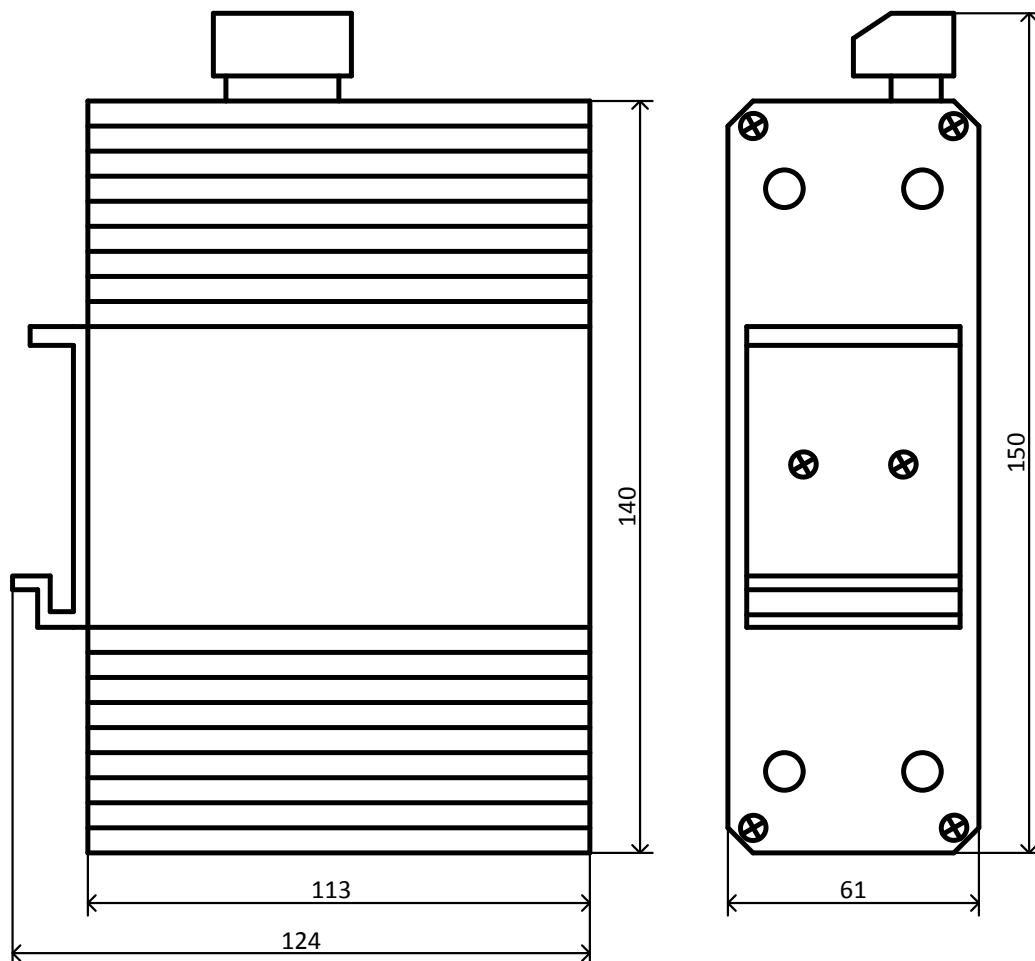


Рисунок 2.2.1 Внешний вид коммутатора

Габаритные и установочные размеры коммутатора приведены на рисунке 2.2.2.



**Рисунок 2.2.2** Габаритные размеры коммутатора

### 2.2.3 Монтаж прибора

Коммутатор предназначен для установки на DIN-рейку, либо на стену. В заводской поставке на коммутатор установлен кронштейн, предназначенный для монтажа на DIN-рейку. В комплект поставки коммутатора входит комплект кронштейнов для крепления на стену, состоящий из двух скоб и четырех винтов для крепления скоб к корпусу коммутатора.

Для крепления коммутатора на стену сначала следует демонтировать кронштейн для крепления на DIN-рейку, открутив два винта, которыми он крепится к корпусу коммутатора. Во избежание попадания пыли и влаги внутрь корпуса коммутатора после демонтажа кронштейна следует закрутить винты обратно.

Затем следует удалить четыре заглушки (наклейки), закрывающие отверстия для крепления скоб (на рис.2.2.2 отмечены кружками) и установить скобы, закрепив их с помощью винтов из комплекта поставки.

Для подключения к портам Ethernet следует использовать кабель «витая пара» категории 5 или 5e (CAT5 или CAT5e). Допускается использование как экранированного, так и неэкранированного кабеля. Кабель подсоединяется к разъемам RJ45 коммутатора с помощью стандартного штекера 8P8C, при этом не имеет значения, по какой схеме обжат кабель – прямой или перекрестной (crossover). В коммутаторе реализована функция автоматического определения направления передачи (auto MDI/MDI-X).

Допускается использование монтажных устройств (шкафов, боксов и т.п.). При смежном расположении блоков расстояние между ними по вертикали и горизонтали должно быть не менее 10 мм.

## 2.2.4 Подключение прибора

Назначение контактов колодки на боковой панели коммутатора приведено в таблице 2.2.4.1.

Таблица 2.2.4.1. Назначение контактов колодки на боковой панели

Номер контакта	Обозначение	Описание
1	V1+	Первый ввод питания «+»
2	V1-	Первый ввод питания «0 В»
3	NC	Не используется
4	NC	Не используется
5	V2-	Второй ввод питания «0 В»
6	V2+	Второй ввод питания «+»

На рисунке 2.2.3 приведен пример схемы коммутации преобразователей «C2000-Ethernet».

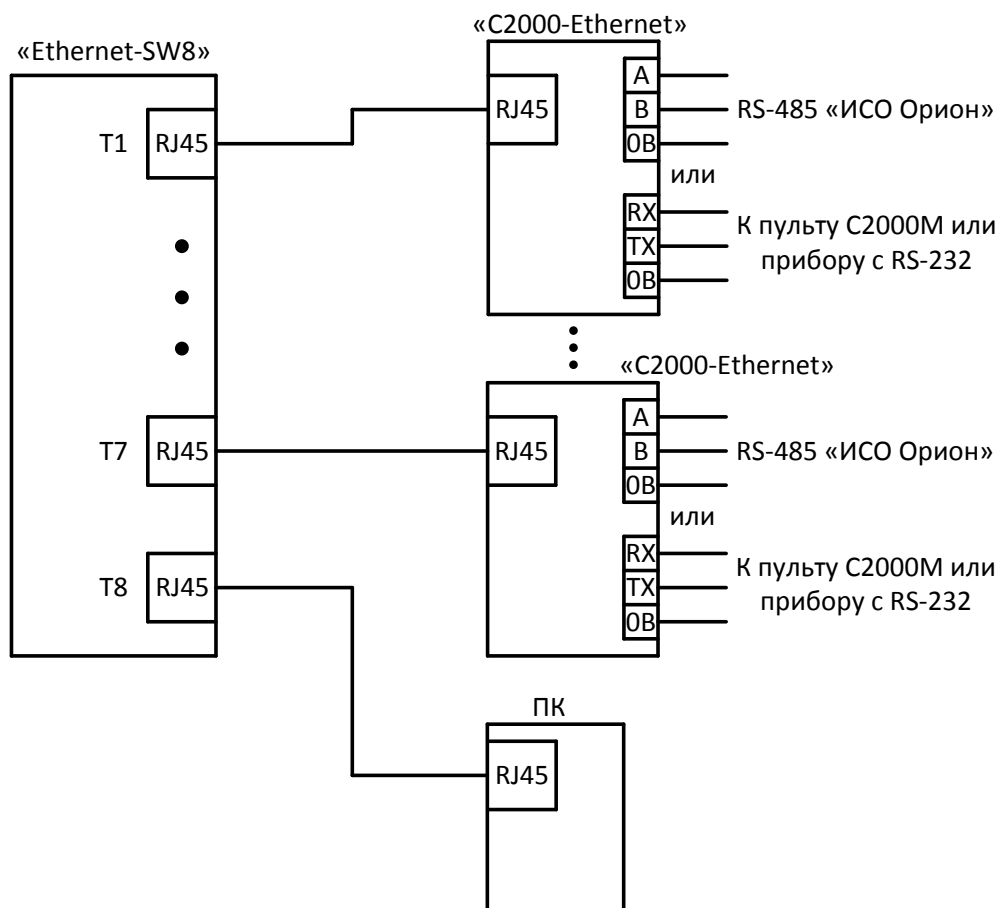


Рисунок 2.2.3 Схема коммутации преобразователей «C2000-Ethernet».

Подключение линий RS-232 или RS-485 следует производить согласно руководству по эксплуатации преобразователя «C2000-Ethernet».

Настройку временных параметров следует производить согласно рекомендациям, приведенным в руководстве по эксплуатации преобразователя «C2000-Ethernet». Какие-либо специальные настройки временных параметров при работе с коммутатором «Ethernet-SW8» не требуются.



## 2.2.5 Настройка прибора

Коммутатор не требует настройки перед использованием и готов к работе сразу после подключения внешних цепей и подачи напряжения питания. Скорость соединения и режим соединения (дуплексный или полудуплексный) по сети Ethernet определяются автоматически.

## 2.2.6 Использование изделия

Режимы работы портов Ethernet индицируются на светодиодах, расположенных непосредственно в разъемах RJ45. Состояние питания коммутатора индицируется на светодиодах, расположенных на передней панели. Назначение и режимы свечения светодиодов описаны в таблицах 2.2.6.1 и 2.2.6.2.

Таблица 2.2.6.1 Назначение светодиодных индикаторов портов Ethernet

Цвет светодиода	Назначение	Описание
Желтый	Наличие соединения по витой паре/передача данных (LNK/ACT)	Выключен – нет соединения Включен постоянно – соединение установлено Мигает – идет передача данных
Зеленый	Скорость соединения	Выключен – 10 Мбит/с Включен – 100 Мбит/с

Таблица 2.2.6.2 Назначение светодиодных индикаторов передней панели

Светодиод (цвет)	Назначение	Описание
PWR-A (зеленый)	Состояние ввода питания V2	Включен постоянно – питание включено Выключен – питание отсутствует
PWR-B (зеленый)	Состояние ввода питания V1	Включен постоянно – питание включено Выключен – питание отсутствует

## 2.2.7 Проверка работоспособности

Проверку работоспособности произвести согласно п. 3.4 настоящего руководства.

## 2.2.8 Действия в экстремальных ситуациях



### **Внимание!**

В случае обнаружения в месте установки изделия искрения, возгорания, задымленности, запаха горения изделие должно быть обесточено и передано в ремонт.

## 2.2.9 Возможные неисправности и способ устранения

Таблица 2.2.9.1

Неисправность	Возможная проблема	Пути решения
Не работает один из портов коммутатора (индикаторы на порте не включаются при подключении кабеля)	Неисправный кабель, либо устройства на другом конце кабеля не включено/неисправно	Проверить исправность кабеля, проверить устройство на другом конце кабеля

## 3 Техническое обслуживание изделия

### 3.1 Общие указания

Техническое обслуживание прибора производится по следующему плану:

Таблица 3.1.1

Перечень работ	Периодичность
Осмотр	1 мес.
Контроль функционирования	3 мес.

### 3.2 Меры безопасности

Техническое обслуживание коммутатора должно производиться лицами, имеющими квалификационную группу по электробезопасности не ниже второй.

### 3.3 Порядок технического обслуживания изделия

3.3.1 Осмотр изделия включает в себя проверку отсутствия механических повреждений, надёжности крепления, состояния внешних монтажных проводов, контактных соединений.

3.3.2 Контроль функционирования изделия производится согласно п. 3.4 настоящего руководства.



#### **Внимание!**

Извлечение платы прибора из корпуса автоматически аннулирует гарантийные обязательства изготовителя.

### 3.4 Проверка работоспособности изделия

При наличии напряжения хотя бы на одном из вводов питания на передней панели коммутатора должен включиться индикатор «RUN».

Индикаторы «PWR-A» и «PWR-B» должны включиться при наличии напряжения на соответствующих вводах питания, при этом яркость свечения указанных индикаторов зависит от напряжения питания – чем выше напряжение, тем ярче светятся индикаторы.

При наличии соединения по портам Ethernet должны включиться соответствующие индикаторы LNK/ACT. После запуска обмена индикаторы LNK/ACT должны начать мигать, частота мигания зависит от интенсивности обмена.

### 3.5 Техническое освидетельствование

Технического освидетельствования изделия не предусмотрено.

### 3.6 Консервация (расконсервация, переконсервация)

Консервация изделия не предусмотрена.

## **4 Текущий ремонт**

## **5 Хранение**

В транспортной таре допускается хранение при температуре окружающего воздуха от -50 до +50 °С и относительной влажности до 95 % при температуре +35 °С.

В потребительской таре допускается хранение только в отапливаемых помещениях при температуре от +5 до +40 °С и относительной влажности до 80% при температуре +20 °С.

## **6 Транспортирование**

Транспортировка приборов допускается в транспортной таре при температуре окружающего воздуха от -50 до +50 °С и относительной влажности до 95 % при температуре +35 °С.

## **7 Утилизация**

Утилизация прибора производится с учетом отсутствия в нем токсичных компонентов.

Содержание драгоценных материалов: не требует учёта при хранении, списании и утилизации (п. 1.2 ГОСТ 2.608-78).

Содержание цветных металлов: не требует учёта при списании и дальнейшей утилизации изделия.

## **8 Гарантии изготовителя**

Изготовитель гарантирует соответствие требованиям технических условий при соблюдении потребителем правил транспортирования, хранения, монтажа и эксплуатации.

Гарантийный срок эксплуатации – 18 месяцев со дня ввода в эксплуатацию, но не более 24 месяцев со дня выпуска изготовителем.

## 9 Сведения о сертификации

Коммутатор «Ethernet-SW8» соответствует требованиям Технического регламента ТР ЕАЭС 043/2017 «О требованиях к средствам обеспечения пожарной безопасности и пожаротушения» и имеет сертификат соответствия № ЕАЭС RU С-RU.ПБ68.В.00318/21.

Коммутатор «Ethernet-SW8» соответствует требованиям Технического регламента Таможенного союза ТР ТС 020/2011 «Электромагнитная совместимость технических средств», и имеет декларацию о соответствии: ЕАЭС № RU Д-RU.РА01.В.64934/21.

Коммутатор «Ethernet-SW8» входит в состав Системы охранной и тревожной сигнализации, которая имеет сертификат соответствия технических средств обеспечения транспортной безопасности требованиям к их функциональным свойствам № МВД РФ.03.000971.

Коммутатор «Ethernet-SW8» входит в состав Системы контроля и управления доступом, которая имеет сертификат соответствия технических средств обеспечения транспортной безопасности требованиям к их функциональным свойствам № МВД РФ.03.000972.