

**BOLID**



Термокожух

# **BOLID TK-01**

**Руководство по эксплуатации**

АЦДР.421949.001 РЭ

**EAC**

## 1 ОБЩИЕ СВЕДЕНИЯ

1. Термокожух предназначен для защиты видеокамер от климатических воздействий в широком диапазоне температур.
2. Изделие предназначено только для профессионального использования и рассчитано на непрерывную круглосуточную работу.

## 2 ТЕХНИЧЕСКИЕ ХАРАКТЕРИСТИКИ

Основные технические характеристики изделия представлены ниже (Таблица 2.1).

Таблица 2.1 – Основные технические характеристики\*

НАИМЕНОВАНИЕ ПАРАМЕТРА	ЗНАЧЕНИЕ ПАРАМЕТРА
Материал корпуса	Алюминий, пластик
Дальность ИК подсветки	100 м
Температура включения нагревателя	Вкл: $5 \pm 5$ °C / Выкл: $15 \pm 5$ °C
Температура включения вентилятора	Вкл: $37 \pm 5$ °C / Выкл: $20 \pm 5$ °C
Напряжение питания	24 В переменного тока
Потребляемый ток	Не более 5 А
Потребляемая мощность	Не более 55 Вт
Диапазон рабочих температур	От -50 °C до +60 °C
Относительная влажность воздуха	От 10 % до 90 %
Степень защиты оболочки	IP67
Габаритные размеры	404×164×132 мм
Масса	3,0 кг

\*Технические характеристики могут отличаться от заявленных.

## 3 КОМПЛЕКТНОСТЬ

Состав изделия при поставке (комплект поставки термокожуха) представлен ниже (Таблица 3.1).

Таблица 3.1 – Комплект поставки\*

ОБОЗНАЧЕНИЕ	НАИМЕНОВАНИЕ	КОЛИЧЕСТВО
АЦДР.421949.001	Термокожух «BOLID ТК-01»	1 шт.
АЦДР.421949.001 РЭ	Руководство по эксплуатации изделия «BOLID ТК-01»	1 экз.
	Уплотнитель кабеля М20	2 шт.
	Кабель 7-жильный	1 шт.
	Кабель 2-жильный	1 шт.
	Ключ S5.0 «Шестигранник»	1 шт.
	Болт М6	2 шт.

\*Комплект поставки может отличаться от заявленного.

## 4 МОНТАЖ И ДЕМОНТАЖ

### 4.1 МЕРЫ БЕЗОПАСНОСТИ

1. При использовании термокожуха внимательно относитесь к функциям внешнего питания, используйте только устройства и блоки питания, подходящие (рекомендованные) к термокожуху и вашим электросетям.
2. Убедитесь в том, что соединительные провода (разъемы) подключены с соблюдением полярности. Неверное соединение может привести к повреждению и/или неправильному функционированию оборудования.
3. Если термокожух находится на стене или потолке, он должен быть надежно закреплен.
4. Не устанавливайте термокожух в местах, температура которых опускается ниже  $-50\text{ }^{\circ}\text{C}$  и/или поднимается выше  $+60\text{ }^{\circ}\text{C}$ , с влажностью выше 90 %, повышенного испарения и парообразования, усиленной вибрации.
5. При установке термокожуха в непосредственной близости от источников мощных электромагнитных полей видеосигнал установленной видеокамеры может быть искажен помехами.
6. При монтаже провода электропитания и выходов следует оставить достаточное пространство для легкого доступа при дальнейшем обслуживании устройства.
7. Предотвращайте механические повреждения термокожуха. Несоответствующие условия хранения и эксплуатации термокожуха могут привести к повреждению оборудования.
8. В случае если от устройства идет дым или непонятные запахи, немедленно выключите питание и свяжитесь с авторизованным сервисным центром (вашим поставщиком).
9. Если, на ваш взгляд, устройство работает некорректно, ни в коем случае не пытайтесь разобрать его самостоятельно. Свяжитесь с авторизованным сервисным центром (вашим поставщиком).

### 4.2 МОНТАЖ

1. Убедитесь, что монтажная поверхность может минимально выдерживать трехкратный вес термокожуха в сборе с камерой и кронштейном.
2. Выберите место крепления термокожуха с учетом габаритных размеров и удобства работы с монтажным инструментом.

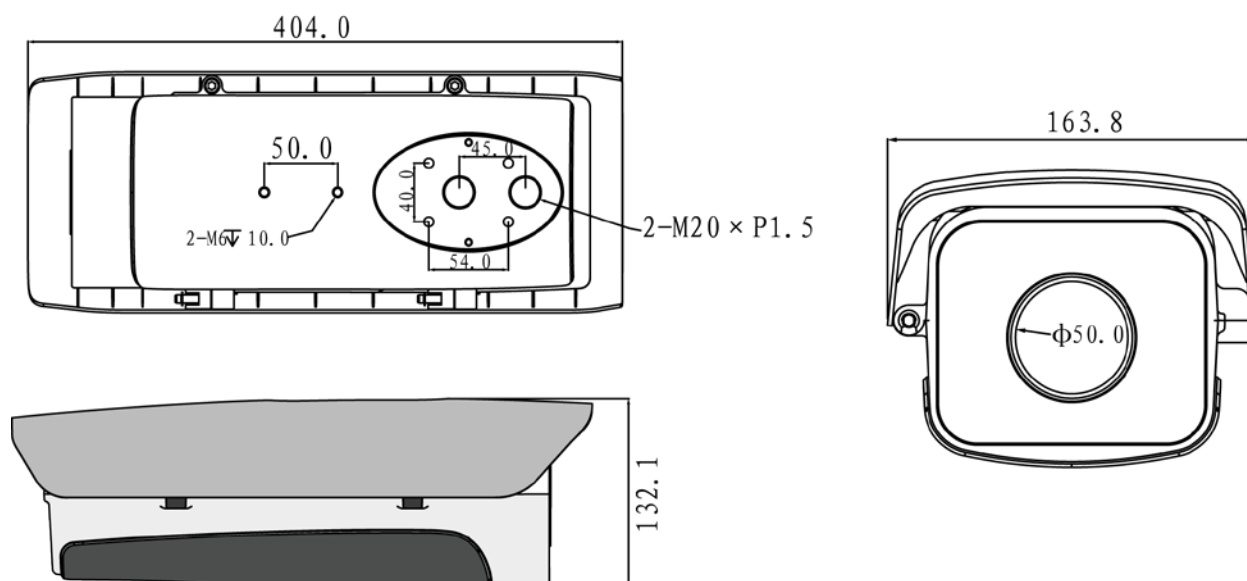


Рисунок 4.1 – Габаритные размеры

### 4.3 ОТКРЫТИЕ И ЗАКРЫТИЕ КОРПУСА ТЕРМОКОЖУХА

Используя шестигранный ключ, ослабьте или затяните два винта, чтобы открыть или закрыть корпус термокожуха.

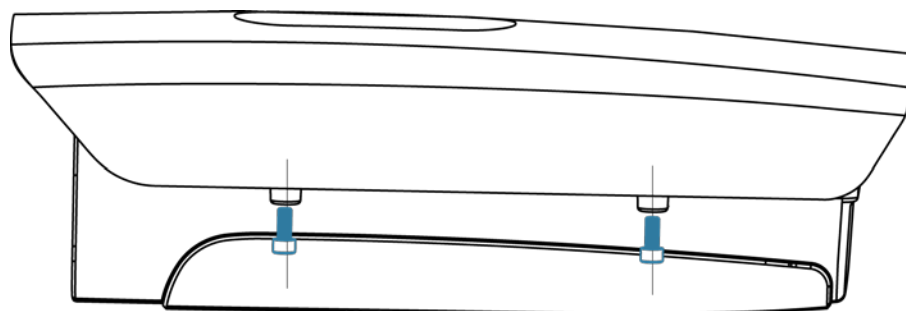


Рисунок 4.2 – Корпус

#### ВНИМАНИЕ!

Перед тем, как закрыть корпус, убедитесь, что герметизирующая прокладка находится в правильном положении. В противном случае, это может повлиять на герметичность корпуса.

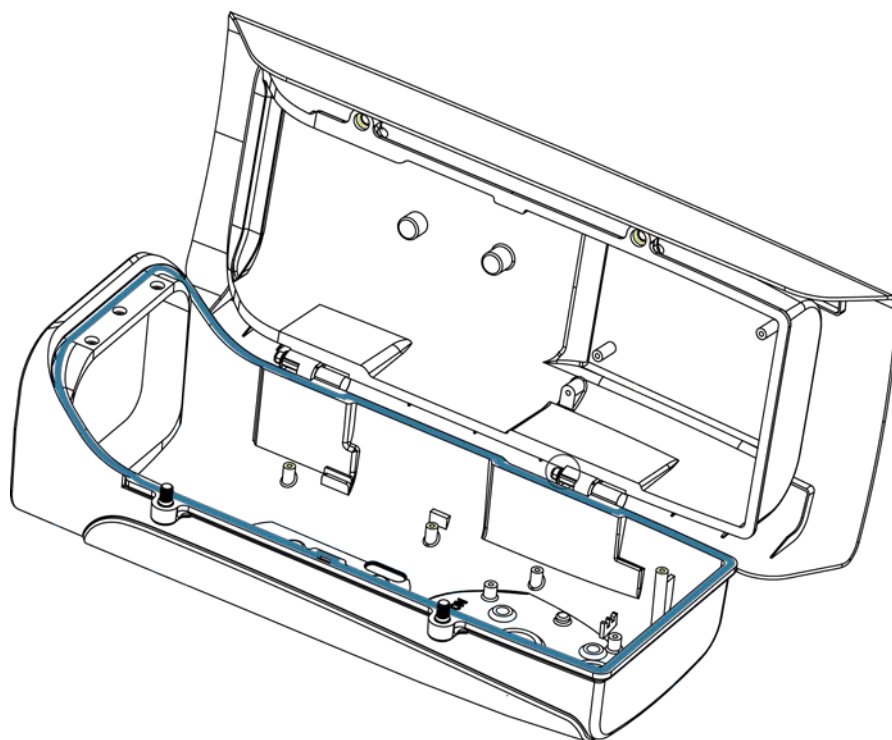


Рисунок 4.3 – Корпус

#### 4.4 ДЕМОНТАЖ

Демонтаж изделия производится в обратном порядке при отключенном напряжении питания.

### 5 УСТАНОВКА КАМЕРЫ В ТЕРМОКОЖУХУ

**ВНИМАНИЕ!**

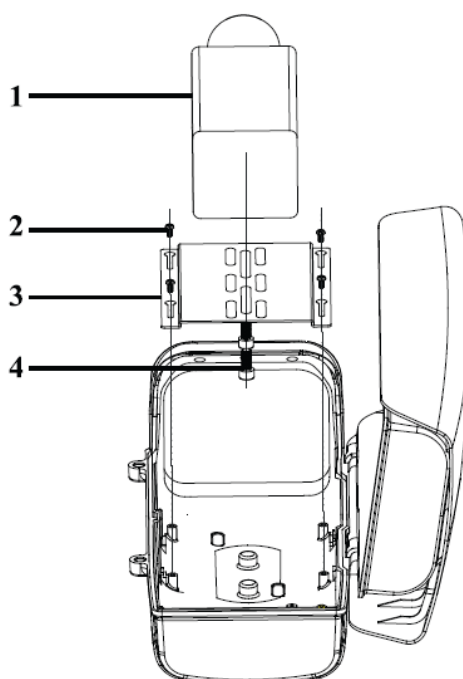
Перед установкой камеры следует отключить питание и выключить устройство.

Шаг 1: Извлеките монтажную пластину из корпуса термокожуха.

Шаг 2: Закрепите камеру на монтажной пластине.

Шаг 3: Закрепите монтажную пластину с камерой в корпусе термокожуха.

Объектив камеры должен быть как можно ближе к смотровому окну термокожуха (Рекомендуемое расстояние 1 – 3 мм.). В этом случае смотровое окно не влияет на угол обзора объектива. Схема подключения камеры (Рисунок 6.1).



- 1 – Камера
- 2 – Винты для крепления монтажной пластины
- 3 – Монтажная пластина
- 4 – Винты для крепления камеры (1/4-20×6UNC)

Рисунок 5.1 – Корпус

## 6 ПОДКЛЮЧЕНИЕ



### ВНИМАНИЕ!

Не подключайте выходы с камеры C/NO к разъемам IR/G на термокожухе. Это может привести к повреждению ИК-подсветки.

1. ИК подсветка термокожуха включается и выключается автоматически, по встроенному датчику света (задержка при выключении – 1 мин), либо принудительно, по замыканию контактов подключенного кабеля из комплекта (белый – зеленый, подключается к блоку подсветки).
2. На блоке подсветки имеется переключатель режимов подсветки для выбора количества задействованных диодов, в зависимости от расстояния до объекта съемки.
3. Контакты SAM служат для подключения питания видеокамеры от 24 В переменного тока.
4. Контакты IR на колодке служат для отслеживания состояния подсветки, когда подсветка включена – между контактами появляется 5 В.

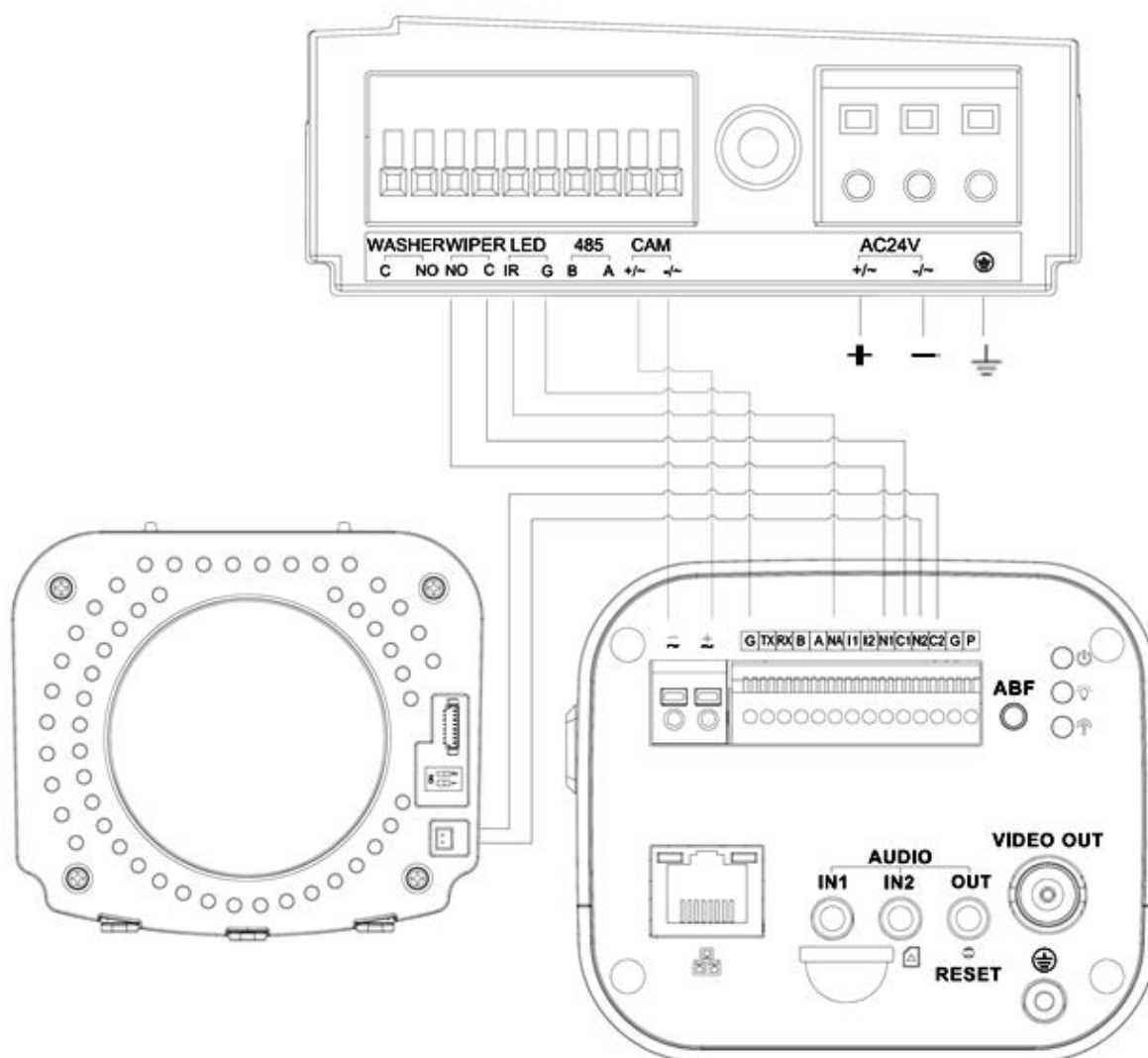


Рисунок 6.1 – Схема подключения

## 7 УСТАНОВКА ТЕРМОКОЖУХА

Корпус термокожуха может быть установлен на обычный или специальный кронштейн со скрытым входом кабеля (внимание, кронштейны в комплект термокожуха не входят). Способы крепления кронштейнов представлены на рисунках ниже (см. Рисунок 7.1 и Рисунок 7.2).

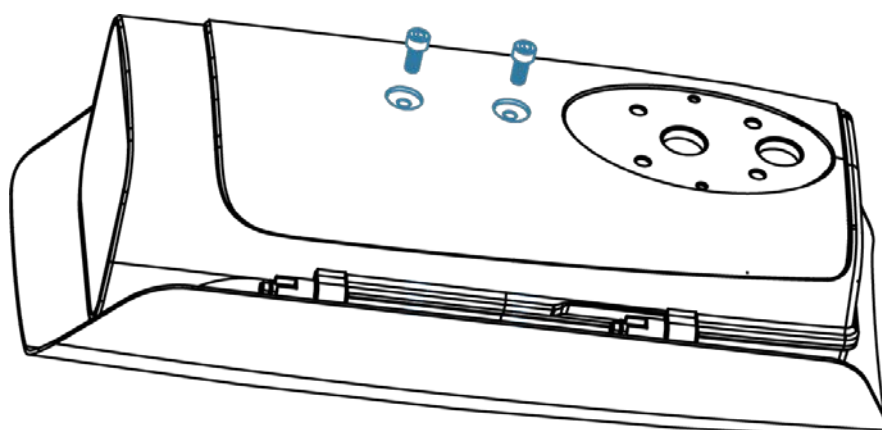


Рисунок 7.1 – Корпус

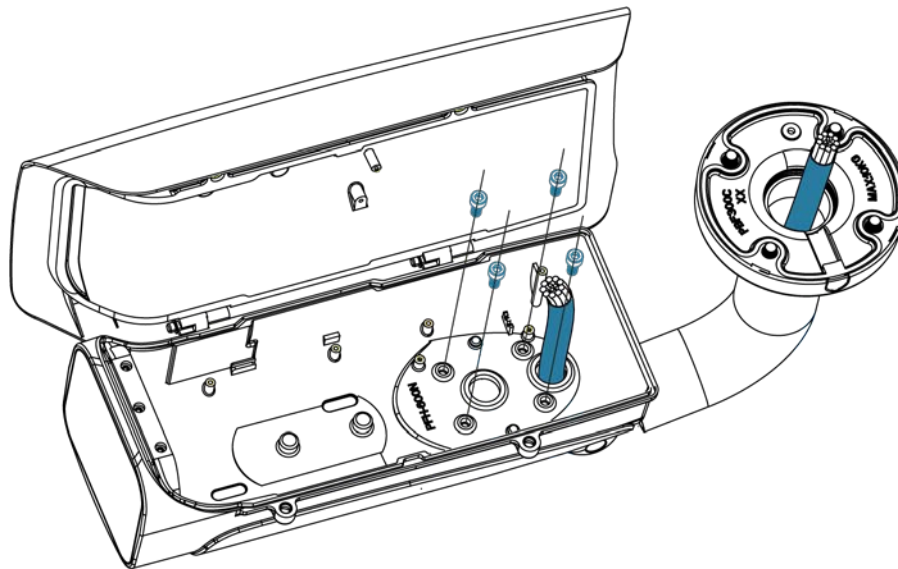


Рисунок 7.2 – Корпус

## 8 ПРАВИЛА ХРАНЕНИЯ

Хранение изделия в потребительской таре должно соответствовать условиям хранения 1 по ГОСТ 15150-69. В помещениях для хранения изделия не должно быть паров кислот, щёлочи, агрессивных газов и других вредных примесей, вызывающих коррозию.

## 9 ТЕХНИЧЕСКОЕ ОБСЛУЖИВАНИЕ И ПРОВЕРКА РАБОТОСПОСОБНОСТИ

Техническое ежемесячное и ежегодное обслуживание изделия должно проводиться электромонтерами, имеющими группу по электробезопасности не ниже 3. Ежегодные и ежемесячные работы по техническому обслуживанию проводятся согласно принятых и действующих в организации пользователя регламентов и норм, и в том числе могут включать:

- проверку работоспособности изделия, согласно руководству по эксплуатации;
- проверку целостности корпуса, целостность изоляции кабеля, надёжности креплений, контактных соединений;
- очистку корпуса от пыли и грязи;
- тестирование кабельных линий связи и электропитания;
- очистку и антикоррозионную обработку электроконтактов кабельного подключения.

Техническое обслуживание должно исключать возможность образования конденсата на контактах по завершению и в ходе работ технического обслуживания.



## 10 УТИЛИЗАЦИЯ

Изделие утилизировать как бытовую технику без принятия специальных мер защиты окружающей среды.

Содержание драгоценных материалов: не требует учёта при хранении, списании и утилизации.

Содержание цветных металлов: не требует учёта при списании и дальнейшей утилизации изделия.

## 11 ГАРАНТИЙНЫЕ ОБЯЗАТЕЛЬСТВА

Изготовитель гарантирует соответствие изделия требованиям эксплуатационной документации при соблюдении потребителем правил транспортирования, хранения, монтажа и эксплуатации.

Средний срок службы изделия – 10 лет.

Гарантийный срок эксплуатации – 36 месяцев с даты приобретения.

При отсутствии документа, подтверждающего факт приобретения, гарантийный срок исчисляется от даты производства.

При направлении изделия в ремонт к нему обязательно должен быть приложен акт с описанием выявленных дефектов и неисправностей.

Рекламации направлять по адресу:

## 12 СВЕДЕНИЯ О СЕРТИФИКАЦИИ

Изделие соответствует требованиям технического регламента ТР ТС 020/2011. Имеет декларацию о соответствии № RU Д-RU.PA02.B.95114/21. Изделие сертифицировано на соответствие требованиям к техническим средствам обеспечения транспортной безопасности в составе системы видеонаблюдения, № МВД РФ.03.000973.

## 13 СВЕДЕНИЯ О ПРИЕМКЕ

Изделие, термокожух «BOLID ТК-01» АЦДР.421949.001, принято в соответствии с обязательными требованиями государственных стандартов и действующей технической документации, признано годным к эксплуатации ЗАО НВП «Болид». Заводской номер, месяц и год выпуска указаны на корпусе изделия, товарный знак BOLID обозначен на корпусе и упаковке.