

ТЕРМОГИГРОМЕТР С ИНДИКАТОРОМ  
РАДИОКАНАЛЬНЫЙ  
«С2000Р-ВТИ»

ТЕРМОГИГРОМЕТР С ДАТЧИКОМ УГАРНОГО ГАЗА  
И ИНДИКАТОРОМ РАДИОКАНАЛЬНЫЙ  
«С2000Р-ВТИ исп.01»

Руководство по эксплуатации полное

АЦДР.413614.003 РЭп

## Оглавление

1	Описание и работа .....	6
1.1	Назначение изделия .....	6
1.2	Технические характеристики .....	6
1.3	Состав изделия .....	7
1.4	Устройство и работа .....	8
1.5	Средства измерения, инструменты и принадлежности .....	8
1.6	Маркировка и пломбирование .....	8
1.7	Упаковка .....	8
2	Использование по назначению .....	8
2.1	Эксплуатационные ограничения .....	8
2.2	Подготовка изделия к использованию .....	9
2.2.1	Меры безопасности при подготовке изделия .....	9
2.2.2	Конструкция прибора .....	9
2.2.2.1	Внешний вид .....	9
2.2.2.2	Расположение элементов на плате .....	9
2.2.3	Монтаж прибора .....	11
2.2.3.1	Выбор точки установки .....	11
2.2.3.2	Монтаж .....	12
2.2.4	Подключение прибора .....	13
2.2.4.1	Подключение питания .....	13
2.2.4.2	Депассивация батареи .....	14
2.2.4.3	Подключение к приёмно-контрольному прибору .....	14
2.2.5	Настройка прибора .....	14
2.3	Использование изделия .....	15
2.3.1	Световая индикация .....	15
2.3.2	Пользовательский интерфейс .....	15
2.3.2.1	Режим вывода показаний .....	16
2.3.2.2	Пользовательское меню .....	16
2.3.2.3	Циклический вывод показаний .....	17
2.3.2.4	Выбор выводимых типов показаний .....	18
2.3.2.5	Звуковое оповещение .....	19
2.3.2.6	Спящий режим дисплея .....	20
2.3.2.7	Настройка радио .....	20
2.3.2.8	Задание пороговых значений .....	22
2.3.3	Проверка работоспособности .....	22
2.3.4	Действия в экстремальных ситуациях .....	23
3	Техническое обслуживание изделия .....	23
3.1	Общие указания .....	23
3.2	Меры безопасности .....	23
3.3	Порядок технического обслуживания изделия .....	23
3.3.1	Плановое обслуживание .....	23
3.3.2	Замена источников питания .....	23
3.4	Проверка работоспособности изделия .....	23
3.4.1	Тестирование качества связи .....	23
3.4.2	Процедура проверки .....	24

3.4.3 Обновление программного обеспечения.....	24
3.5 Техническое освидетельствование .....	24
3.6 Консервация (расконсервация, переконсервация) .....	24
4 Текущий ремонт .....	25
5 Хранение.....	25
6 Транспортирование .....	25
7 Утилизация .....	25
8 Гарантии изготовителя.....	26
9 Сведения о сертификации.....	26
10 Сведения о ранее выпущенных версиях.....	26

Настоящее руководство по эксплуатации (далее – РЭп) предназначено для изучения принципов работы и эксплуатации термогигрометров «С2000Р-ВТИ» различных модификаций.

К обслуживанию допускается персонал, изучивший настоящее руководство. Все работы по монтажу, пуску, регулированию и тестированию должны проводиться с соблюдением требований действующей на месте эксплуатации нормативной документации.

Список принятых сокращений:

РУ – радиоустройство;

ПКП – приёмно-контрольный прибор;

КЗ – короткое замыкание;

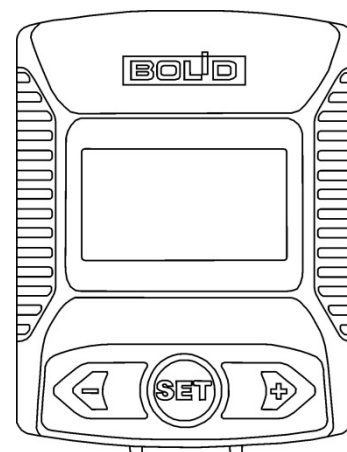
ПО – программное обеспечение;

ИСО – интегрированная система охраны.

# 1 Описание и работа

## 1.1 Назначение изделия

1.1.1 Термогигрометры с индикатором радиоканальные «С2000Р-ВТИ» различных модификаций (далее – прибор или изделие) предназначены для измерения температуры и влажности воздуха в месте установки, с последующей передачей полученных значений на ПКП и их отображением на дисплее прибора. Модификация «С2000Р-ВТИ исп.01» оборудована датчиком концентрации угарного газа (СО) и звуковым излучателем для оповещения о превышении порогового значения концентрации СО в окружающем воздухе.



1.1.2 Приборы предназначены для работы с радиорасширителями «С2000Р-APP32» и «С2000Р-APP125» и радиоканальными охранно-пожарными панелями серии «Сигнал-GSM-Р».

1.1.3 В приборах осуществляется контроль состояния источника питания, контроль качества радиосвязи.

1.1.4 Приборы рассчитаны на круглосуточный режим работы.

1.1.5 Приборы являются восстанавливаемыми, периодически обслуживаемыми изделиями.

## 1.2 Технические характеристики

Таблица 1.1 Технические характеристики

Наименование характеристики	Значение
1.2.1 Элементы питания	ER14505, 3.6 В
1.2.2 Среднее время работы в дежурном режиме* - с использованием режима сна дисплея - без использования режима сна дисплея	7 лет 5 лет
1.2.3 Время технической готовности прибора к работе	10 с
1.2.4 Диапазон рабочих радиочастот	866.0-868.0 МГц, 868.0-868.2 МГц, 868.7-869.2 МГц
1.2.5 Излучаемая мощность в режиме передачи	не более 10 мВт
1.2.6 Диапазон измеряемых температур	от -10 до +55 °С
1.2.7 Точность измерения температуры	±0,4 °С
1.2.8 Диапазон измеряемой влажности	от 0 до 93%
1.2.9 Точность измерения влажности	±3 % (в диапазоне от 20 до 80 %)
1.2.10 Диапазон измеряемой концентрации СО (только «С2000Р-ВТИ исп.01»)	от 0 до 99 ppm
1.2.11 Точность измерения концентрации СО (только «С2000Р-ВТИ исп.01»)	±5 ppm

Наименование характеристики	Значение
1.2.12 Периодичность измерения температуры, влажности и концентрации СО	10 с
1.2.13 Степень защиты оболочки по ГОСТ 14254-2015	IP30
1.2.14 Устойчивость к механическим воздействиям по ОСТ 25 1099-83	категория размещения 3
1.2.15 Вибрационные нагрузки: - диапазон частот - максимальное ускорение	1-150 Гц 0,5 g
1.2.16 Устойчивость к прямому механическому удару	не менее 1,9 Дж
1.2.17 Климатическое исполнение по ОСТ 25 1099-83	О4
1.2.18 Диапазон рабочих температур	от -20 до +55 °С
1.2.19 Максимальная относительная влажность воздуха	93% при +40 °С
1.2.20 Масса	не более 0,07 кг
1.2.21 Габаритные размеры прибора (Ш x В x Г)	65x85x30 мм
1.2.22 Время непрерывной работы прибора	круглосуточно
1.2.23 Средняя наработка прибора на отказ в дежурном режиме работы	не менее 80000 ч
1.2.24 Вероятность безотказной работы	не менее 0,98758
1.2.25 Средний срок службы прибора	10 лет

\* - При периоде дежурного опроса 90 с, температуре 20 °С и качестве радиосвязи в пределах -80 dBm.

1.2.26 По устойчивости к электромагнитным помехам прибор соответствует требованиям третьей степени жесткости по ГОСТ Р 50009.

1.2.27 Прибор удовлетворяет нормам промышленных помех, установленным для оборудования класса Б по ГОСТ Р 30805.22.

### 1.3 Состав изделия

Комплект поставки соответствует Таблице 1.2.

**Таблица 1.2** Комплект поставки «С2000Р-ВТИ»

Обозначения	Наименование	Количество
АЦДР.413614.003 или АЦДР.413614.003-01	«С2000Р-ВТИ» или «С2000Р-ВТИ исп.01»	1 шт.
Комплект запасных частей и принадлежностей (ЗИП):		
	Батарея ER14505, 3.6 В	1 шт.
	Винт-саморез 3x25 ГОСТ 11652-80	4 шт.
	Дюбель 5x25	4 шт.
Документация		
АЦДР.413614.003 РЭ	«С2000Р-ВТИ» Руководство по эксплуатации	1 шт.

## 1.4 Устройство и работа

Прибор осуществляет регулярное измерение температуры и влажности воздуха, выводит результаты измерений на ЖК-дисплей и передаёт по шифрованному радиоканалу на приёмно-контрольный прибор.

Модификация прибора, оборудованная датчиком угарного газа, также осуществляет регулярное измерение концентрации СО в воздухе, выводит результаты измерений на ЖК-дисплей и передаёт по шифрованному радиоканалу на приёмно-контрольный прибор.

Периодичность осуществления измерений составляет 10 с.

Приборы поддерживают задание пороговых значений для результатов измерений. По достижении порогового значения, результаты измерений передаются на ПКП в срочном порядке, независимо от периода дежурного опроса. Задание пороговых значений осуществляется при помощи клавиатуры прибора (см. Раздел 2.3.2.8) и может осуществляться по команде от ПКП (см. РЭп приёмно-контрольного прибора).

Модификация прибора, оборудованная датчиком угарного газа, по достижении порогового значения концентрации СО может подавать звуковую сигнализацию при помощи встроенного динамика.

Прибор контролирует состояние источника питания и качество радиосвязи.

Состояние прибора отражается на встроенном ЖК-дисплее и передаётся на приёмно-контрольный прибор по шифрованному радиоканалу.

## 1.5 Средства измерения, инструменты и принадлежности

При монтажных, пусконаладочных работах и при обслуживании прибора необходимо использовать приборы, инструменты и принадлежности, приведенные в Таблице 1.3.

**Таблица 1.3** Приборы, инструменты и принадлежности

Наименование	Характеристики
Отвёртка SL (прямой шлиц)	Ширина 4 мм

## 1.6 Маркировка и пломбирование

Каждый прибор имеет маркировку, нанесённую на тыльную сторону основания корпуса.

Маркировка содержит: десятичный номер, наименование прибора, год и квартал выпуска, заводской номер.

## 1.7 Упаковка

Прибор совместно с ЗИП и руководством по эксплуатации индивидуально упакован в картонную коробку.

# 2 Использование по назначению

## 2.1 Эксплуатационные ограничения

Конструкция прибора не предусматривает его использование в условиях воздействия агрессивных сред, пыли, а также во взрывопожароопасных помещениях.

При нарушении условий эксплуатации, указанных в разделе 1.2 настоящего руководства (уровень электромагнитных помех, категория размещения и т.д.) не гарантируется исправное функционирование прибора.

## 2.2 Подготовка изделия к использованию

### 2.2.1 Меры безопасности при подготовке изделия

- Конструкция прибора удовлетворяет требованиям пожарной и электробезопасности, в том числе в аварийном режиме по ГОСТ 12.2.007.0-75 и ГОСТ 12.1.004-91;
- Прибор не имеет цепей, находящихся под опасным напряжением;
- Монтаж и техническое обслуживание прибора должны производиться лицами, имеющими квалификационную группу электробезопасности не ниже второй.

### 2.2.2 Конструкция прибора

#### 2.2.2.1 Внешний вид

Плата прибора крепится к лицевой панели, которая устанавливается в основание корпуса и фиксируется защёлками.

На лицевой панели расположены пазы для наблюдения встроенного ЖК-дисплея и для доступа к кнопкам прибора. Кнопки накрыты информационно-декоративной панелью.

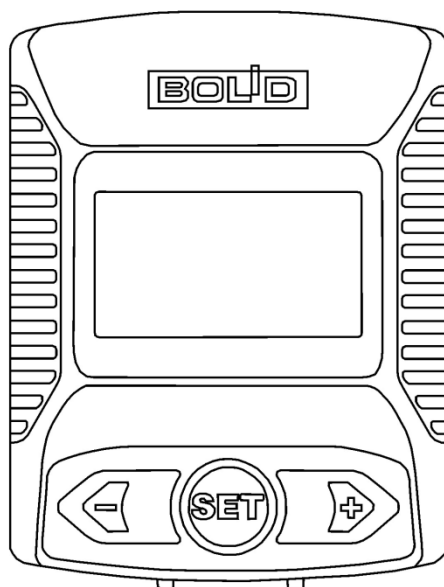
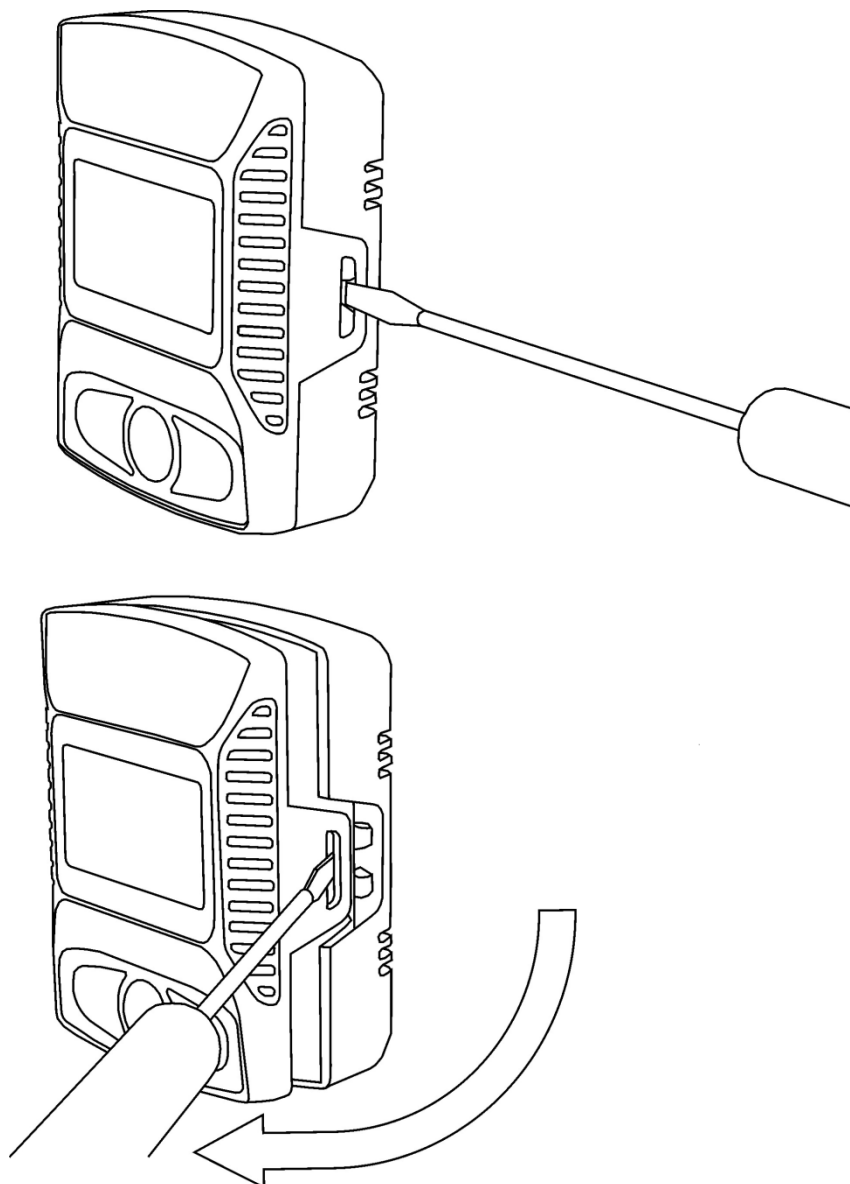


Рисунок 2.1 Внешний вид

#### 2.2.2.2 Расположение элементов на плате

Для доступа к плате прибора, источнику питания и органам управления, следует открыть корпус прибора, как показано на Рисунке 2.2.





**Рисунок 2.2** Вскрытие корпуса

На плате прибора располагаются ЖК-дисплей, элементы питания и органы управления прибором (см. Рисунок 2.3):

- Держатель батареи.
- Кнопки «+», «-» и «Set».



Рисунок 2.3 Расположение элементов на плате

## 2.2.3 Монтаж прибора

### 2.2.3.1 Выбор точки установки

При выборе точки установки прибора необходимо руководствоваться:

- РД 78.145-92 «Правила производства и приёмки работ. Установки охранной, пожарной и охранно-пожарной сигнализации».

При выборе точки установки прибора также следует избегать установки в следующих местах:

- На металлических поверхностях и вблизи крупных металлических объектов;

- Рядом с электрооборудованием и электромоторами;
  - В нишах, образованных железобетонными перекрытиями;
  - Рядом с токоведущими элементами и электрическими кабелями.
- 



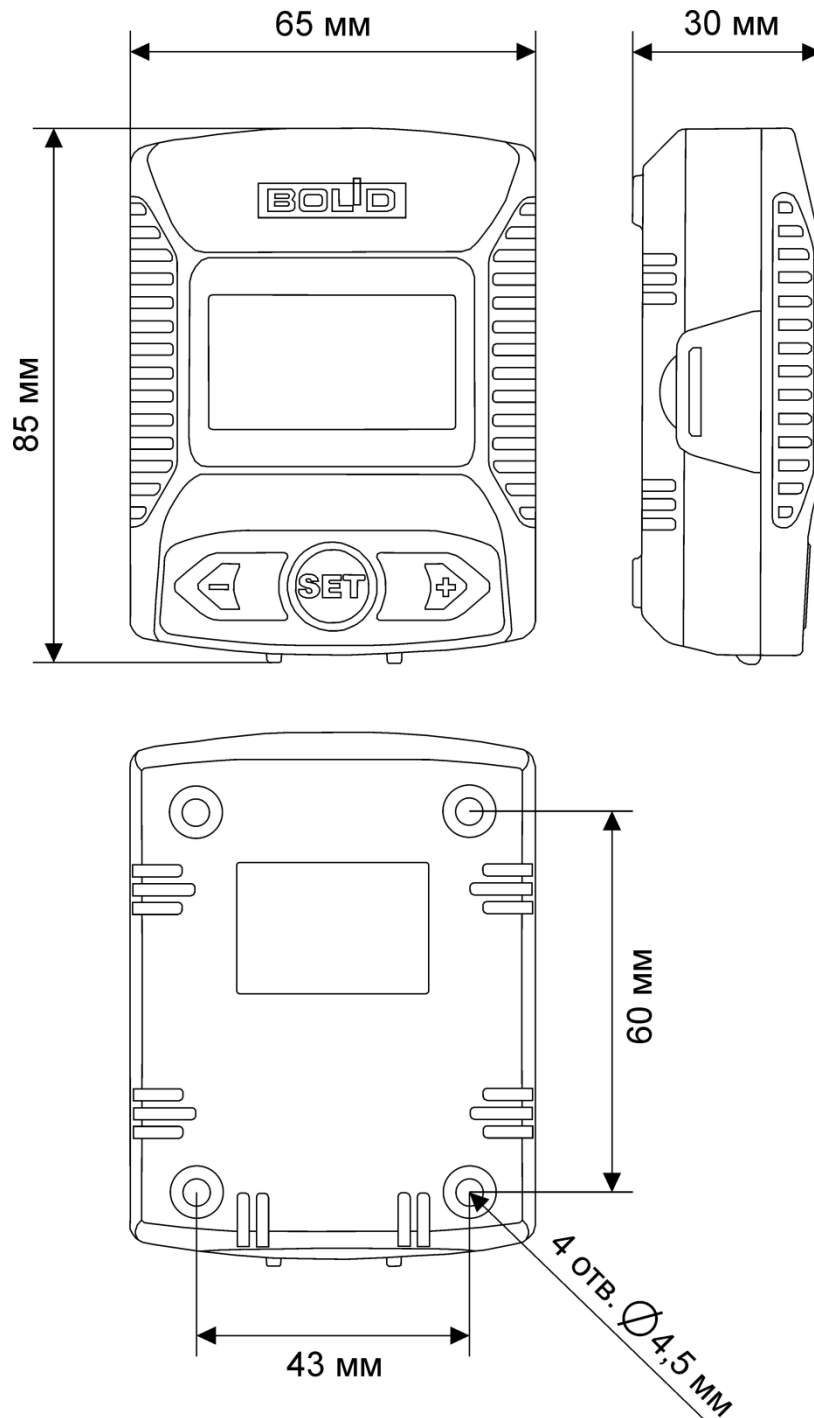
Перед окончательным монтажом следует провести процедуру Теста качества связи (см. Раздел 3.4.1). В случае неудовлетворительных результатов тестирования следует скорректировать расположение прибора или приёмно-контрольного прибора, либо ретранслятора.

---

#### 2.2.3.2 Монтаж

Монтаж прибора производится на ровную вертикальную поверхность при помощи 4 шурупов, либо производится нестационарная установка прибора на горизонтальную поверхность с упором на складную подставку, встроенную в основание корпуса.

Габаритные и монтажные размеры приведены на Рисунке 2.4.



**Рисунок 2.4** Габаритные и монтажные размеры

## 2.2.4 Подключение прибора

### 2.2.4.1 Подключение питания

Для подключения питания следует открыть корпус прибора, как показано на Рисунке 2.1, и установить батарею, или извлечь изолирующую прокладку из держателя батареи.



При первом запуске прибора модификации «С2000Р-ВТИ исп.01» возможен вывод завышенных показаний по концентрации СО в силу конструктивных особенностей электрохимического датчика. Следует выдержать включённый прибор при комнатной температуре не менее 2 часов для стабилизации показаний датчика СО.

#### 2.2.4.2 Депассивация батарей

После подключения основной батареи запускается процедура активации элемента питания (депассивация). Данная процедура служит для выведения батареи в рабочий режим после длительного хранения и может занимать до 5 минут.

Процесс депассивации сопровождается световой индикацией (см. Раздел 2.2.6.1).

В случае неуспешной депассивации, если напряжение источника питания выше минимального порога, прибор запустится, будет подавать индикацию разряда источника питания и передавать соответствующие сообщения на приёмно-контрольный прибор.

Если устройство не завершает процедуру по истечении 5 минут, необходимо заменить оба источника питания.

#### 2.2.4.3 Подключение к приёмно-контрольному прибору

Подключение к ПКП осуществляется через Пользовательское меню прибора (см. Раздел 2.3.2.7). Для подключения прибора необходимо:

- Перевести приёмно-контрольный прибор в Режим подключения устройств (см. РЭп приёмно-контрольного прибора);
- Расположить подключаемый прибор в пределах радиовидимости, но не ближе 0.5 метра от приёмно-контрольного прибора;
- Осуществить на подключаемом приборе запрос подключения к ПКП через Пользовательское меню (см. Раздел 2.3.2.7).

При успешном подключении прибор подаёт световую индикацию – вывод сообщения «dOnE» («сделано») на ЖК-дисплее.

При ошибке подключения прибор подаёт световую индикацию – вывод сообщения «Error» («ошибка») на ЖК-дисплее.



---

В случае ошибки подключения убедитесь, что выполнены все условия подключения, описанные в Разделе 2.2.4.3, и повторите попытку. При повторении проблемы обратитесь к РЭп приёмно-контрольного прибора, к Разделу «Возможные неисправности и способы их устранения».

---

#### 2.2.5 Настройка прибора

Настройка взаимодействия прибора и ПКП осуществляется после подключения прибора к приёмно-контрольному прибору. Задание настроек взаимодействия с ПКП подробно описано в РЭп приёмно-контрольного прибора.

Приборы поддерживают автономные настройки режимов работы, которые задаются независимо от ПКП и подробно описаны в Разделе 2.3.2:

- **Задание пороговых значений** – задание значений для результатов измерений, превышение которых инициирует срочную отправку данных на ПКП.
- **Настройка вывода показаний** – выбор типов выводимых показаний, включение/выключение циклической смены типа выводимых показаний.
- **Управление спящим режимом дисплея** – включение/выключение спящего режима для, который служит для экономии заряда батареи.

- **Управление индикацией радиосвязи** – включение/выключение индикации потери радиосвязи с ПКП.
- **Управление звуковым оповещением** – (только для «С2000Р-ВТИ исп.01») включение/выключение и тестирование звукового оповещения о превышении порога концентрации СО.

## 2.3 Использование изделия

Прибор применяется совместно с радиорасширителями «С2000Р-APP32» и «С2000Р-APP125» и с радиоканальными охранно-пожарными панелями серии «Сигнал-GSM-Р».

### 2.3.1 Световая индикация

Прибор подаёт световую индикацию состояния и выполняемых процедур посредством вывода сообщений и пиктограмм на встроенный ЖК-дисплей.

Таблица 2.1 Индикация

Индикация	Режим/состояние устройства
Мигание символа «d» в левой части дисплея 4 раза в секунду	Депассивация элемента питания
Вывод сообщения «Hello»	Запуск устройства
Мигание символа «o» в центре дисплея с интервалом 10 секунд	Отсутствует связь с ПКП
Вывод сообщения «LQI» и трёхступенчатой шкалы	Тестирование качества связи
Вывод пустого символа батареи в верхнем левом углу дисплея	Батарея разряжена

### 2.3.2 Пользовательский интерфейс

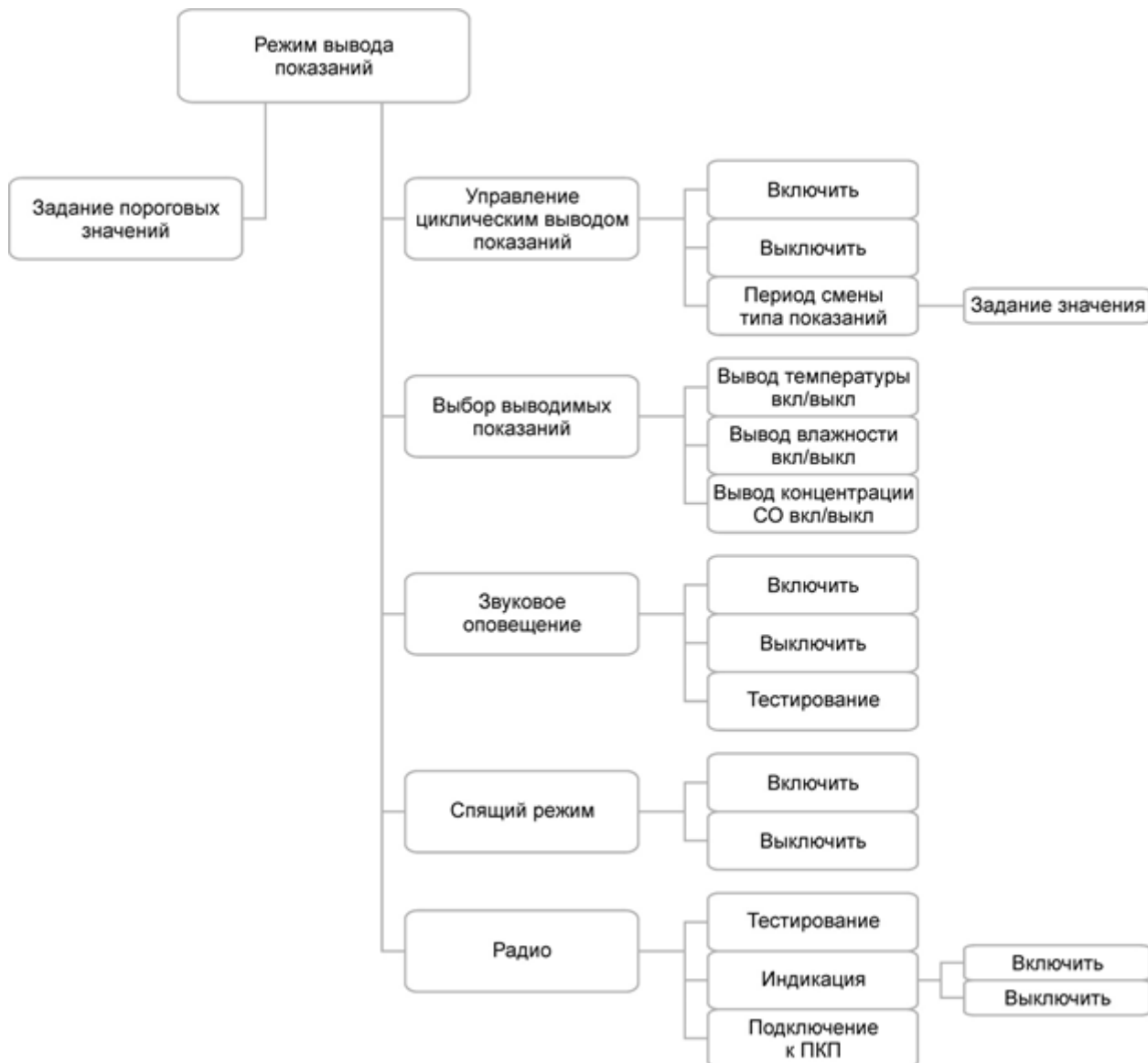
В роли пользовательского интерфейса устройства выступают дисплей и трёхкнопочная клавиатура (кнопки « - », «Set» и « + »). Настройка работы устройства осуществляется через пользовательское меню.

Схема режимов работы и пользовательского меню приведена на Рисунке 2.5.

Общий принцип управления режимами и меню:

- Короткие нажатия кнопок « - » и « + » – переключение между пунктами меню или режимами вывода показаний, изменение задаваемого числового значения;
- Длинное нажатие и удержание кнопок « - » и « + » – ускоренное изменение задаваемого числового значения;
- Короткое нажатие кнопки «Set» – вход в подменю или сохранение внесённых изменений.

Длинное нажатие кнопки «Set» – выход из меню, или выход из подменю без сохранения внесённых изменений.



**Рисунок 2.5** Структура пользовательского меню

### 2.3.2.1 Режим вывода показаний

Основным режимом работы С2000Р-ВТИ является «Режим вывода показаний».

Короткие нажатия кнопок « - » и « + » изменяют тип выводимых показаний (температура °С, влажность %, концентрация СО ppm), при этом показания маркируются соответствующей пиктограммой в верхней части дисплея («°С» и «RH%» для температуры и влажности соответственно) или текстом («СО» для концентрации угарного газа на «С2000Р-ВТИ исп.01»).

CO 4.3

Тип выводимых показаний может автоматически сменяться с заданной периодичностью (см. Раздел 2.3.2.3).

### 2.3.2.2 Пользовательское меню

Подключение и настройка работы устройства осуществляется через пользовательское меню. Вход в «Главное меню» осуществляется из «Режима вывода показаний» посредством долгого нажатия кнопки «Set».

Смена пунктов меню осуществляется по нажатию кнопок « - » и « + ». Меню имеет кольцевую структуру – после конечного пункта меню следующим выводится первый пункт, и т.д.

Выход из «Главного меню» осуществляется автоматически, по истечении 30 секунд с момента последнего нажатия на кнопки, либо вручную – по длинному нажатию кнопки «Set».

При выходе из «Главного меню» на дисплей выводится сообщение «Quit».

Quit

#### Пункты «Главного меню»:

- «Cycle» – подменю управления циклическим выводом показаний (включен/выключен, задание периода смены типа показаний);

CYCLE

- «Show results» – подменю выбора типов показаний, которые должны выводиться на дисплей;

Show RES

- «Sound» (только в «С2000Р-ВТИ исп.01») – подменю управления звуковым оповещением (включено/выключено, тест звука);

Sound

- «Sleep» – подменю управления спящим (энергосберегающим) режимом дисплея (включен/выключен);

SLEEP

- «Radio» – подменю настроек радио (подключение к ПКП, тест качества связи, индикация потери радиосвязи).

Radio

#### 2.3.2.3 Циклический вывод показаний

Результаты измерений температуры, влажности и концентрации СО (для «С2000Р-ВТИ исп.01») могут выводиться на дисплей устройства по очереди, автоматически сменяя друг друга с заданной периодичностью.

Для настройки циклического вывода следует войти в «Главное меню», выбрать пункт «Cycle» и произвести короткое нажатие кнопки «Set». При этом осуществляется вход в подменю настройки циклического вывода. Пункты подменю сменяются по короткому нажатию кнопок « - » и « + ». Возврат в «Главное меню» осуществляется по долгому нажатию кнопки «Set».

Пункты подменю «Cycle»:

- «On» – включить циклический вывод показаний;



On

- «Off» – выключить циклический вывод показаний;

OFF

- «Delay» – задание периода циклического вывода показаний.

DELAY

При входе в подменю первым всегда выводится пункт, соответствующий текущему режиму работы («On» или «Off»).

Для включения или выключения циклического вывода следует выбрать соответствующий пункт подменю («On» или «Off») и произвести короткое нажатие кнопки «Set». При этом изменения настроек будут сохранены, на дисплей будет выведено сообщение «Set», и будет осуществлён возврат в «Главное меню».

SET

Для задания периода циклического вывода следует выбрать пункт подменю «Delay». По короткому нажатию кнопки «Set» на дисплей выводится заданный период в секундах, мигающий с частотой 2 раза в секунду.

SEC 3

Задание периода возможно в пределах от 1 до 60 секунд. Изменение периода осуществляется по коротким нажатиям кнопок « - » и « + ». Ускоренное изменение осуществляется по длинному нажатию и удержанию этих кнопок.

Сохранение заданного периода и возвращение в подменю «Cycle» осуществляется по короткому нажатию кнопки «Set», при этом на дисплей выводится сообщение «Set». Возврат в подменю «cycle» без сохранения изменений осуществляется по длинному нажатию кнопки «Set», при этом на дисплей выводится сообщение «Quit».

#### 2.3.2.4 Выбор выводимых типов показаний

Вывод на дисплей тех или иных типов показаний может быть включен или выключен по желанию пользователя. При смене типа выводимых показаний в «Режиме вывода показаний» будут выводиться только выбранные типы.

Для выбора выводимых показаний следует войти в «Главное меню», выбрать пункт «Show results» и произвести короткое нажатие кнопки «Set». При этом будет осуществлён вход в подменю выбора выводимых показаний. Пункты подменю сменяются по короткому нажатию кнопок « - » и « + ». Возврат в «Главное меню» осуществляется по долгому нажатию кнопки «Set».

Пункты подменю «Show results»:

- «Temperature On»/«Temperature Off» – включение/выключение вывода показаний по температуре;

LR.On LR.Off

- «Rh On»/«Rh Off» – включение/выключение вывода показаний по влажности;

rH.On rH.Off

- «CO On»/«CO Off» (только в «С2000Р-ВТИ исп.01») – включение/выключение вывода показаний по концентрации угарного газа.

CO.On CO.Off

При включенном/выключенном на данный момент выводе типа показаний его пункт меню имеет соответствующий вид («On» или «Off»).

Для включения/выключения вывода того или иного типа показаний следует выбрать соответствующий пункт меню и произвести короткое нажатие кнопки «Set». При этом изменения настроек будут сохранены, а на дисплей будет выведено сообщение «Set».

Если выключен вывод всех типов показаний, в «Режиме вывода показаний» на дисплей выводится сообщение « --- ».

---

Возврат в «Главное меню» осуществляется по длинному нажатию кнопки «Set».

### 2.3.2.5 Звуковое оповещение

«С2000Р-ВТИ исп.01» имеет встроенный звуковой излучатель, позволяющий подавать сигналы в случае превышения заданного порогового значения концентрации угарного газа (см. подраздел «Задание пороговых значений»).

Для разрешения, запрета или проверки звукового оповещения следует войти в «Главное меню», выбрать пункт «Sound» и произвести короткое нажатие кнопки «Set». При этом осуществляется вход в подменю настроек звукового оповещения. Пункты меню сменяются по короткому нажатию кнопок « - » и « + ». Возврат в «Главное меню» осуществляется по долгому нажатию кнопки «Set».

Пункты подменю «Sound»:

- «On» – включить (разрешить) звуковое оповещение;

On

- «Off» – отключить (запретить) звуковое оповещение;

Off

- «Test» – запустить тест звукового оповещения.

Test

При входе в подменю первым всегда выводится пункт, соответствующий текущему режиму работы («On» или «Off»).

Для разрешения/запрета звукового оповещения следует выбрать соответствующий пункт подменю («On» или «Off») и произвести короткое нажатие кнопки «Set». При этом изменения будут сохранены, на дисплей будет выведено сообщение «Set», и будет осуществлён возврат в «Главное меню».

Для запуска теста звукового оповещения следует выбрать пункт подменю «Test» и произвести короткое нажатие кнопки «Set». Тест оповещения останавливается по нажатию любой кнопки.

### 2.3.2.6 Спящий режим дисплея

«С2000Р-ВТИ» поддерживает работу дисплея в спящем режиме, что позволяет значительно сократить энергопотребление и увеличить срок службы источника питания.

При включенном спящем режиме, когда устройство находится в «Режиме вывода показаний», дисплей автоматически выключается по истечении 5 секунд с момента последнего нажатия на кнопки.

При нажатии любой кнопки осуществляется временный выход из режима сна.

Для включения/выключения спящего режима дисплея следует войти в «Главное меню», выбрать пункт «Sleep» и произвести короткое нажатие кнопки «Set». При этом будет осуществлён вход в подменю настройки спящего режима. Пункты подменю сменяются по короткому нажатию кнопок « - » и « + ». Возврат в «Главное меню» осуществляется по долгому нажатию кнопки «Set».

Пункты подменю «Sleep»:

- «On» – включить (разрешить) спящий режим дисплея;

On

- «Off» – выключить (запретить) спящий режим дисплея.

OFF

При входе в подменю первым всегда выводится пункт, соответствующий текущему режиму работы («On» или «Off»).

Для включения/выключения спящего режима дисплея следует выбрать соответствующий пункт меню («On» или «Off») и произвести короткое нажатие кнопки «Set». При этом изменения настроек будут сохранены, на дисплей будет выведено сообщение «Set», и будет осуществлён возврат в «Главное меню».

### 2.3.2.7 Настройка радио

Для подключения к приёмно-контрольному прибору, для запуска процедуры тестирования качества связи, или включения/выключения индикации отсутствия радиосвязи необходимо войти в «Главное меню», выбрать пункт «Radio» и произвести короткое нажатие кнопки «Set». При этом будет осуществлён вход в подменю настроек радио. Смена пунктов меню осуществляется по короткому нажатию кнопок « - » и « + ». Возврат в «Главное меню» осуществляется по долгому нажатию кнопки «Set».

Пункты подменю «Radio»:

- «Test» – запуск процедуры тестирования качества связи;

TEST

- «Config» – запрос подключения к приёмно-контрольному прибору;

CONF

- «Indication» – включение/выключение индикации отсутствия радиосвязи.

Indic.

### Тестирование качества связи

Для запуска процедуры тестирования качества радиосвязи следует выбрать пункт «Test» и произвести короткое нажатие кнопки «Set».

В ходе выполнения процедуры на дисплей выводится сообщение «LQI» и трёхступенчатая шкала, индицирующая текущие результаты тестирования.

LQI =

Значения шкалы:

- 3 деления – сигнал отличный;
- 2 деления – сигнал нормальный;
- 1 деление – сигнал слабый (стационарная установка не рекомендуется);
- 0 делений – отсутствует связь с АРР32.

Процедура длится 60 секунд. По окончании процедуры осуществляется автоматический возврат в подменю «Radio».

Возврат в подменю может быть осуществлён досрочно, по нажатию любой кнопки.

### Подключение к приёмно-контрольному прибору

Для отправки запроса на подключение к АРР32 следует выбрать пункт «Config» и произвести короткое нажатие кнопки «Set». При этом на дисплей будет выведено сообщение «Cnf...».

Cnf...

При успешном подключении на дисплей будет выведено сообщение «done» и будет осуществлён автоматический возврат в подменю «Radio».

done

При неуспешном подключении на дисплей будет выведено сообщение «Error» и будет осуществлён автоматический возврат в подменю «Radio».

Error

### Индикация отсутствия радиосвязи

Индикация отсутствия радиосвязи с приёмно-контрольным прибором может быть включена или выключена по желанию пользователя.

Для настройки индикации следует выбрать пункт «Indication» и произвести короткое нажатие кнопки «Set». При этом будет осуществлён вход в подменю управления индикацией радиосвязи. Смена пунктов меню осуществляется по короткому нажатию кнопок « - » и « + ». Возврат в подменю «Radio» осуществляется по долгому нажатию кнопки «Set».

Пункты подменю «Indication»:

- «On» – включить (разрешить) индикацию отсутствия радиосвязи;

On

- «Off» – выключить (запретить) индикацию отсутствия радиосвязи.

OFF

При входе в подменю первым всегда выводится пункт, соответствующий текущему режиму работы («On» или «Off»).

Для включения/выключения индикации следует выбрать соответствующий пункт меню («On» или «Off») и произвести короткое нажатие кнопки «Set». При этом изменения настроек будут сохранены, на дисплей будет выведено сообщение «Set», и будет осуществлён возврат в подменю «Radio».

При включенной индикации, в случае потери радиосвязи на дисплей устройства выводится символ «O» с интервалом 10 секунд.

O

### 2.3.2.8 Задание пороговых значений

Пороговые значения температуры, влажности и концентрации СО (для «С2000Р-ВТИ исп.01») используются для срочной передачи данных на приёмно-контрольный прибор, для запуска звукового оповещения СО (для «С2000Р-ВТИ исп.01») и при работе с сигнальной панелью «Сигнал-GSM-P».

Просмотр и ручное задание пороговых значений осуществляется из «Режима вывода показаний». По короткому нажатию кнопки «Set» для текущего (выведенного на дисплей) типа показаний выводится заданное пороговое значение, мигающее с частотой 2 раза в секунду.

Изменение порогового значения осуществляется по коротким нажатиям кнопок « - » и « + ». Ускоренное изменение осуществляется по длинному нажатию и удержанию соответствующей кнопки.

Сохранение изменений и возвращение в «Режим вывода показаний» осуществляется по короткому нажатию кнопки «Set», при этом на дисплей выводится сообщение «Set».

Возврат в «Режим вывода показаний» без сохранения изменений осуществляется по длинному нажатию кнопки «Set», при этом на дисплей выводится сообщение «Quit».

### 2.3.3 Проверка работоспособности

Проверка работоспособности производится в соответствии с Разделом 3.4 настоящего руководства.

### 2.3.4 Действия в экстремальных ситуациях



---

В случае обнаружения в месте установки изделия искрения, возгорания, задымленности, запаха горения изделие должно быть обесточено и передано в ремонт.

---

## 3 Техническое обслуживание изделия

### 3.1 Общие указания

Техническое обслуживание прибора производится по планово-предупредительной системе, которая предусматривает ежегодное плановое техническое обслуживание.

### 3.2 Меры безопасности

Техническое обслуживание прибора должно производиться лицами, имеющими квалификационную группу по электробезопасности не ниже второй.

### 3.3 Порядок технического обслуживания изделия



#### **Внимание!**

Извлечение платы прибора из корпуса автоматически аннулирует гарантийные обязательства изготовителя.

---

#### 3.3.1 Плановое обслуживание

Работы по плановому техническому обслуживанию включают в себя:

- Проверку внешнего состояния прибора, при необходимости чистку;
- Проверку надёжности крепления прибора (при стационарном монтаже);
- Проверку работоспособности согласно Разделу 3.4 настоящего руководства.

#### 3.3.2 Замена источников питания

При получении сообщений о разряде батареи, необходимо произвести замену источника питания.

### 3.4 Проверка работоспособности изделия

#### 3.4.1 Тестирование качества связи

Процедура «Тест качества связи» служит для определения устойчивости радиосвязи между прибором и приёмно-контрольным прибором или ретранслятором в условиях текущего взаиморасположения устройств и препятствий на пути радиосигнала. Рекомендуется проводить Тест качества связи перед окончательным монтажом устройств.

Тест качества связи запускается через пользовательское меню и подробно описан в Разделе 2.3.2.7. Запуск процедуры может занимать до 2 секунд, при этом прибор осуществляет анализ радиоэфира и регистрацию на оптимальном ПКП или ретрансляторе.

Процедура длится 60 секунд, при этом подаётся световая индикация, соответствующая текущим результатам тестирования (см. Раздел 2.3.2.7).

В процессе выполнения процедуры можно свободно перемещать прибор и приёмно-контрольный прибор или ретранслятор для поиска оптимального расположения.

### 3.4.2 Процедура проверки



#### **Внимание!**

Перед началом проверки работоспособности необходимо убедиться, что сработка прибора не вызовет запуска систем оповещения и т.п.

Процедура проверки работоспособности выполняется в следующем порядке:

- Убедитесь, согласно подаваемой индикации, что источник питания исправен;
- Запустите тестирование качества радиосвязи (см. Раздел 3.4.1);
- Убедитесь, согласно подаваемой индикации, что радиосвязь работает исправно (см. Раздел 2.3.2.7);
- Дождитесь окончания теста качества связи;
- Вызовите изменение температуры и влажности воздуха в точке установки прибора, направив на прибор струю горячего воздуха (бытовой фен, с расстояния не менее 50 см) на время не менее 30 секунд;
- Убедитесь, согласно выводимым на дисплей показаниям, что изменились показания по температуре и влажности;
- Для приборов, оборудованных датчиком угарного газа:
  - Направьте на прибор струю тестового газа (достаточно одного впрыска) и убедитесь, согласно выводимым на дисплей показаниям, что изменились показания по концентрации СО;
  - Проведите процедуру тестирования звукового оповещения (см. Раздел 2.3.2.5).

### 3.4.3 Обновление программного обеспечения

**Обновление ПО** прибора осуществляется по радиоканалу и подробно описано в РЭП приёмно-контрольного прибора.

**Переход на резервную копию ПО**, которая хранится в энергонезависимой памяти прибора, осуществляется следующим образом:

- Отключите источник питания и зажмите одну из кнопок прибора до полной разрядки конденсаторов (5-10 с).
- Подайте питание при зажатой кнопке «-».
- После второго мигания символа на дисплее отпустите кнопку «-».
- После вывода на дисплей немигающего символа зажмите одновременно кнопки «-» и «Set».
- После выполнения описанных операций запустится процедура обновления ПО, при этом подаётся световая индикация: мигание символа на дисплее с частотой 4 раза в секунду. После начала индикации процедуры кнопки можно отпустить.
- По окончании процедуры обновления ПО прибор автоматически перезапустится.

### 3.5 Техническое освидетельствование

Техническое освидетельствование изделия не предусмотрено.

### 3.6 Консервация (расконсервация, переконсервация)

Консервация изделия не предусмотрена.

## **4 Текущий ремонт**

## **5 Хранение**

В транспортной таре допускается хранение при температуре окружающего воздуха от 0 до +50 °С и относительной влажности до 95 % при температуре +35 °С.

В потребительской таре допускается хранение только в отапливаемых помещениях при температуре от +5 до +40 °С и относительной влажности до 80% при температуре +20 °С.

## **6 Транспортирование**

Транспортировка приборов допускается в транспортной таре при температуре окружающего воздуха от -25 до +50 °С и относительной влажности до 95 % при температуре +35 °С.

## **7 Утилизация**

Утилизация прибора производится с учетом отсутствия в нем токсичных компонентов.

Отработанные источники питания (батареи) относятся ко 2 классу опасности и подлежат сдаче в специализированные пункты приёма организаций, имеющих лицензию на утилизацию отходов данного типа.

Содержание драгоценных материалов: не требует учёта при хранении, списании и утилизации (п. 1.2 ГОСТ 2.608-78).

Содержание цветных металлов: не требует учёта при списании и дальнейшей утилизации изделия.



## 8 Гарантии изготовителя

Изготовитель гарантирует соответствие требованиям технических условий при соблюдении потребителем правил транспортирования, хранения, монтажа и эксплуатации.

Гарантийный срок эксплуатации – 18 месяцев со дня ввода в эксплуатацию, но не более 24 месяцев со дня выпуска изготовителем.

## 9 Сведения о сертификации

Термогигрометры с индикатором радиоканальные «С2000Р-ВТИ» соответствуют требованиям ТР ТС 004/2011 «О безопасности низковольтного оборудования» и ТР ТС 020/2011 «Электромагнитная совместимость технических средств» и имеют декларацию о соответствии: ЕАЭС № RU Д-РУ.МН06.В.07984/20.

Термогигрометры с индикатором радиоканальные «С2000Р-ВТИ» соответствуют требованиям ТР ЕАЭС 037/2016 «Об ограничении применения опасных веществ в изделиях электроники и радиоэлектроники» и имеют декларацию о соответствии: ЕАЭС № RU Д RU.РА01.В02959/19

## 10 Сведения о ранее выпущенных версиях

Аппаратная версия	Начало выпуска	Содержание отличий	Совместимость
1.0	07.2018	Начало выпуска	«С2000Р-APP32» апп. вер. 9.0, изм. платы 10, прог. вер. 1.20 (и выше), «С2000Р-APP125» всех версий, «Сигнал-GSM-P» всех версий, «С2000-КДЛ» вер. 2.27 (и выше), «С2000-КДЛ-2И» вер. 1.27 (и выше), «С2000-КДЛ-С» вер. 1.27 (и выше), «С2000-КДЛ-Modbus» вер. 1.27 (и выше).