

**1 ОПИСАНИЕ И РАБОТА**

**1.1 Назначение изделия**

1.1.1 Кожух защитный ИП (Кожух) предназначен для защиты дымовых извещателей «ДИП-34А-03», «ДИП-34А-04», «ДИП-34ПА-03», «ДИП-АВТ», «ДИП-31» и других устройств в аналогичных корпусах при необходимости дополнительной защиты от механических повреждений.

1.1.2 Кожух защитный ИП является невосстанавливаемым, периодически обслуживаемым изделием.

1.1.3 Кожух защитный ИП не предусматривает его использование в условиях воздействия агрессивных сред.

**1.2 Технические характеристики**

**Таблица 1.2.1**

Наименование характеристики	Значение
Устойчивость к механическим воздействиям по ГОСТ 30631-99	М7
Вибрационные нагрузки: - диапазон частот - максимальное ускорение	1-35 Гц 0,5 g
Климатическое исполнение по ГОСТ 15150-69	О3
Материал	Сталь Ст3
Диапазон рабочих температур	от минус 45 до + 85 °С
Масса кожуха	не более 0,2 кг
Габаритные размеры	70xØ220 мм
Средний срок службы	10 лет

**1.3 Состав изделия**

Кожух поставляется в групповой упаковке по 10 шт.

Комплект поставки приведён в таблице 1.3.1.

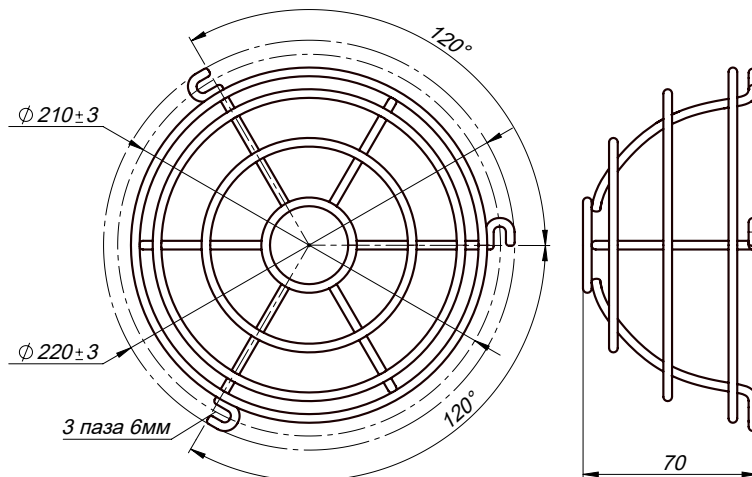
**Таблица 1.3.1**

Обозначение	Наименование	Количество
АЦДР.305142.001	Кожух	10 шт.
АЦДР.436965.170	Упаковка групповая	1 шт.
Документация		
АЦДР.305142.001 РЭ	Руководство по эксплуатации	1 шт.
<i>Примечание</i> – Крепеж в комплект не входит.		

**2 ИСПОЛЬЗОВАНИЕ ПО НАЗНАЧЕНИЮ**

2.1 Конструкция кожуха удовлетворяет требованиям пожарной и электробезопасности, в том числе в аварийном режиме по ГОСТ 12.2.007.0-75 и ГОСТ 12.1.004-91.

2.2 Габаритный и установочный чертеж кожуха представлены на рисунке 2.2.1.



**Рисунок 2.2.1**

### **3 ТЕХНИЧЕСКОЕ ОБСЛУЖИВАНИЕ ИЗДЕЛИЯ**

3.1 Техническое обслуживание кожуха производится по планово-предупредительной системе, которая предусматривает годовое техническое обслуживание.

3.2 Ежегодное обслуживание кожуха включает в себя визуальный осмотр и удаление при необходимости загрязнений с поверхности кожуха.

### **4 ТЕКУЩИЙ РЕМОНТ**

4.1 Кожух защитный ИП является ремонтно-непригодным.

4.2 Выход изделия из строя в результате несоблюдения потребителем правил монтажа или эксплуатации не является основанием для рекламации.

### **5 ХРАНЕНИЕ**

Хранение кожухов допускается при температуре окружающего воздуха от -50 до +85 °С и относительной влажности до 95 % при температуре +35 °С.

### **6 ТРАНСПОРТИРОВАНИЕ**

Транспортировка кожухов допускается в транспортной таре при температуре окружающего воздуха от -50 до +85 °С и относительной влажности до 95 % при температуре +35 °С.

### **7 УТИЛИЗАЦИЯ**

7.1 Утилизация кожуха производится с учетом отсутствия в нем токсичных компонентов.

7.2 Содержание драгоценных материалов: не требует учёта при хранении, списании и утилизации (п. 1.2 ГОСТ 2.608-78).

7.3 Содержание цветных металлов: не требует учёта при списании и дальнейшей утилизации изделия.

### **8 ГАРАНТИЯ ИЗГОТОВИТЕЛЯ**

8.1 Изготовитель гарантирует соответствие требованиям технических условий при соблюдении потребителем правил транспортирования, хранения, монтажа и эксплуатации.

8.2 Гарантийный срок эксплуатации – 18 месяцев со дня ввода в эксплуатацию, но не более 24 месяцев со дня выпуска изготовителем.

### **9 СВИДЕТЕЛЬСТВО О ПРИЕМКЕ И УПАКОВЫВАНИИ**

Кожух защитный ИП АЦДР.305142.001 изготовлен, принят в соответствии с обязательными требованиями государственных стандартов и действующей технической документации, признан годным к эксплуатации и упакован ЗАО НВП «Болид».

Ответственный за приёмку и упаковывание

ОТК \_\_\_\_\_  
Ф.И.О.

\_\_\_\_\_   
число, месяц, год

