



**Кронштейн 152**

**Этикетка  
ДПРМ.301568.001 ЭТ**

## 1 НАЗНАЧЕНИЕ

1.1 Кронштейн 152 (в дальнейшем именуемый Кронштейн) предназначен для применения с извещателями серий 152 и С2000-ИПДЛ в случаях, когда для их юстировки требуются углы отклонений больше предусмотренных штатным юстировочным узлом ( $\pm 5^\circ$ ).

1.2 Кронштейн позволяет обеспечить дополнительный угол отклонения извещателя при юстировке в одной из плоскостей до  $\pm 50^\circ$ .

## 2 КОМПЛЕКТНОСТЬ

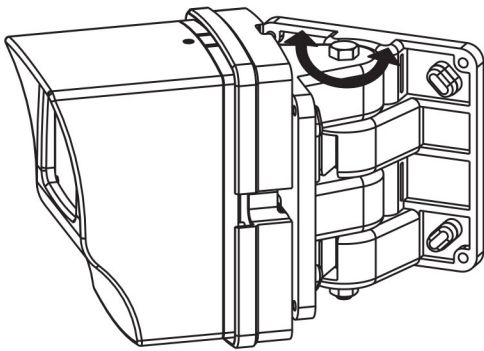
2.1 Комплект поставки кронштейна приведен в таблице 1.

**Таблица 1** – Комплектность кронштейна 152 ДПРМ.301568.001

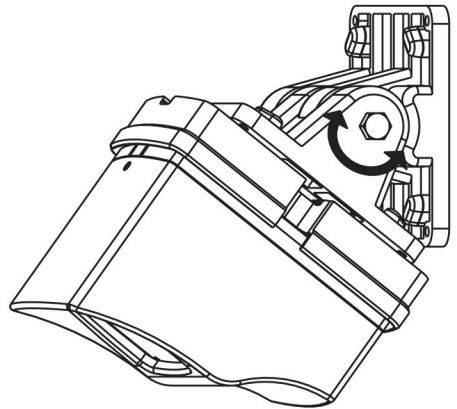
Обозначение	Наименование	Количество
ДПРМ.301568.001	Кронштейн 152 (в сборе)	1
ИМ4.075.005	Комплект монтажных частей № 5: Винт-саморез 4×30 DIN 7996 Дюбель 6×30	1 8 4
ДПРМ.301568.001 ЭТ	Этикетка	1
ИМ4.170.003	Упаковка	1

## 3 ИСПОЛЬЗОВАНИЕ ПО НАЗНАЧЕНИЮ

3.1 Кронштейн имеет 8 отверстий под винт-саморез, что обеспечивает крепление извещателя в двух взаимно-перпендикулярных положениях как показано на рисунках 1 и 2.



**Рисунок 1**



**Рисунок 2**

3.2 При необходимости обеспечения больших углов отклонения сразу в двух плоскостях (горизонтальной и вертикальной) можно использовать два кронштейна, скрепив их между собой четырьмя болтами М4х25, как показано на рисунке 3.

3.3 Для крепления извещателя к кронштейну и кронштейна на стене, необходимо использовать комплект монтажных частей № 5, имеющийся в комплекте поставки кронштейна.

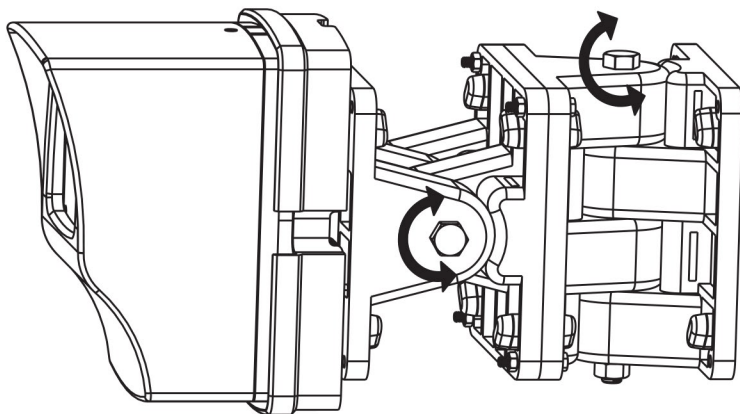


Рисунок 3

3.4 Монтаж извещателя с кронштейном на месте установки можно произвести тремя различными способами:

- сначала закрепить извещатель на кронштейн, и затем кронштейн с извещателем смонтировать на стену;
- сначала смонтировать кронштейн на стену и затем закрепить на нем извещатель;
- сначала разобрать кронштейн на две детали, затем одну смонтировать на стене, на другую закрепить извещатель и вновь собрать кронштейн в единую конструкцию.

3.5 При юстировке извещателя, установленного на кронштейне, сначала необходимо обеспечить предварительное (грубое) отклонение с помощью поворотного механизма кронштейна, затем закрепить его в этом положении с помощью двух гаечных ключей № 13 и только после этого провести окончательную (точную) настройку, используя штатный юстировочный узел извещателя.

3.6 Габаритные и присоединительные размеры кронштейна приведены на рисунке 4.

3.7 Масса кронштейна в сборе не более 0,4 кг.

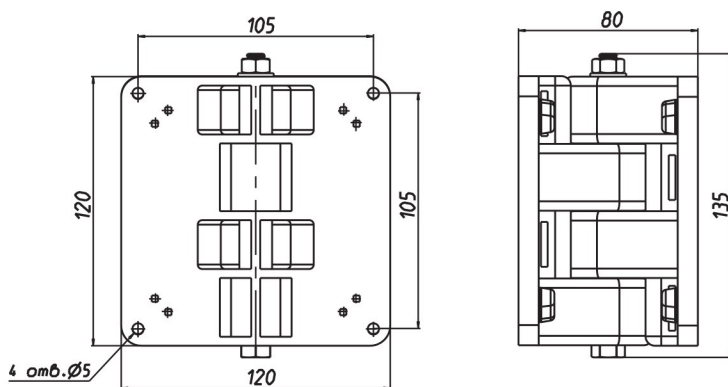


Рисунок 4



