

**БЛОК РАЗВЕТВИТЕЛЬНО-ИЗОЛИРУЮЩИЙ
«БРИЗ»**

Руководство по эксплуатации

АЦДР.426475.004 РЭп

Оглавление

1	Описание и работа	5
1.1	Назначение изделия	5
1.2	Технические характеристики	5
1.3	Состав изделия.....	6
1.4	Устройство и работа	6
1.5	Средства измерения, инструменты и принадлежности	6
1.6	Маркировка и пломбирование	6
1.7	Упаковка	6
2	Использование по назначению	7
2.1	Эксплуатационные ограничения	7
2.2	Подготовка изделия к использованию	7
2.2.1	Меры безопасности при подготовке изделия	7
2.2.2	Конструкция прибора.....	7
2.2.3	Монтаж прибора.....	8
2.2.4	Подключение прибора.....	8
2.2.5	Настройка прибора	9
2.2.6	Использование изделия	9
2.2.7	Проверка работоспособности	9
2.2.8	Действия в экстремальных ситуациях	10
2.2.9	Возможные неисправности и способ устранения	10
3	Техническое обслуживание изделия	10
3.1	Общие указания	10
3.2	Меры безопасности	10
3.3	Порядок технического обслуживания изделия	10
3.4	Проверка работоспособности изделия.....	10
3.5	Техническое освидетельствование	11
3.6	Консервация (расконсервация, переконсервация)	11
4	Текущий ремонт	11
5	Хранение.....	11
6	Транспортирование	11
7	Утилизация	11
8	Гарантии изготовителя.....	12
9	Сведения о сертификации.....	12

Настоящее руководство по эксплуатации (в дальнейшем РЭ) предназначено для изучения принципов работы и эксплуатации блока разветвительно-изолирующего (в дальнейшем – БРИЗ).

К обслуживанию допускается персонал, изучивший настоящее руководство. Все работы по монтажу, пуску, регулированию и обкатке должны проводиться с соблюдением требований действующей на месте эксплуатации нормативной документации.

Список принятых сокращений:

КДЛ – контроллер двухпроводной линии связи («С2000-КДЛ», «С2000-КДЛ-2И», «С2000-КДЛ-2И исп.01», «С2000-КДЛ-С»);

ДПЛС – линия связи КДЛ;

АУ – адресное устройство в ДПЛС;

ППКОП – прибор приемно-контрольный охранно-пожарный;

КЗ – короткое замыкание.

1 Описание и работа

1.1 Назначение изделия

Блок разветвительно-изолирующий «БРИЗ» предназначен для использования в ДПЛС контроллеров «С2000-КДЛ», «С2000-КДЛ-2И», «С2000-КДЛ-2И исп.01», «С2000-КДЛ-С» с целью изолирования короткозамкнутых участков с последующим автоматическим восстановлением после устранения короткого замыкания.

Область применения изделия: автономная или централизованная охрана зданий и сооружений (офисов, магазинов, банков, складских помещений, жилых домов, учреждений, предприятий) от несанкционированных проникновений и пожаров.

БРИЗ рассчитан на круглосуточный режим работы.

БРИЗ является восстанавливаемым, периодически обслуживаемым изделием.

1.2 Технические характеристики

Таблица 1.2.1

Наименование характеристики	Значение
Напряжение источника питания (ДПЛС)	от 6 до 12 В
Ток потребления: - в дежурном режиме - в режиме КЗ	не более 40 мкА не более 3 мА
Время технической готовности прибора к работе	1 с
Пороговое напряжение срабатывания	от 2,9 до 3,4 В
Время срабатывания	не более 200 мс
Количество БРИЗ в ДПЛС	до 127
Степень защиты оболочки по ГОСТ 14254-2015	IP20
Устойчивость к механическим воздействиям по ОСТ 25 1099-83	Категория размещения 3
Вибрационные нагрузки: - диапазон частот - максимальное ускорение	1-35 Гц 0,5 g
Климатическое исполнение по ОСТ 25 1099-83	О3
Диапазон рабочих температур	от минус 30 до + 55 °С
Масса прибора	не более 0,04 кг
Габаритные размеры прибора	56×38×20 мм
Время непрерывной работы прибора	круглосуточно
Средняя наработка прибора на отказ в дежурном режиме работы	не менее 80000 ч
Вероятность безотказной работы	0,98758
Средний срок службы прибора	10 лет

По устойчивости к электромагнитным помехам прибор соответствует требованиям третьей степени жесткости соответствующих стандартов, перечисленных в Приложении Б ГОСТ Р 53325-2012.

Прибор удовлетворяет нормам промышленных помех, установленным для оборудования класса Б по ГОСТ Р 30805.22.

1.3 Состав изделия

Комплект поставки БРИЗ соответствует Таблице 1.3.1.

Таблица 1.3.1

Обозначения	Наименование	Количество
АЦДР.426475.004	Блок разветвительно-изолирующий «БРИЗ»	10 шт.
Комплект запасных частей и принадлежностей (ЗИП):		
	Шуруп 1-3х25.016 ГОСТ 1144-80	20 шт.
	Дюбель 6х30	20 шт.
Документация		
АЦДР.426475.004 РЭ	Блок разветвительно-изолирующий «БРИЗ» Руководство по эксплуатации	1 шт.

1.4 Устройство и работа

Функционирование БРИЗ основано на контроле подключенных к нему с двух сторон ДПЛС и отключении ДПЛС с той стороны, на которой обнаружено КЗ. Для индикации состояния БРИЗ оснащен желтым светодиодным индикатором. В дежурном режиме индикаторы выключен, в режиме КЗ – включен постоянно (допускается мерцание). Восстановление линии осуществляется автоматически после устранения КЗ.

1.5 Средства измерения, инструменты и принадлежности

При монтажных, пусконаладочных работах и при обслуживании изделия необходимо использовать приведенные в таблице 1.5.1. приборы, инструменты и принадлежности.

Таблица 1.5.1

Наименование	Характеристики
Мультиметр цифровой	Измерение переменного и постоянного напряжения до 500 В, тока до 5А, сопротивления до 2 МОм
Отвертка плоская	3.0х50 мм
Отвертка крест	2х100 мм
Бокорезы	160 мм
Плоскогубцы	160 мм

1.6 Маркировка и пломбирование

Каждый БРИЗ имеет маркировку, которая нанесена на тыльной стороне корпуса.

Маркировка содержит: наименование прибора, его десятичный номер, заводской номер, год и квартал выпуска, знаки соответствия продукции.

1.7 Упаковка

Приборы совместно с ЗИП и руководством по эксплуатации упакован в групповую картонную коробку.

2 Использование по назначению

2.1 Эксплуатационные ограничения

Конструкция БРИЗ не предусматривает его использование в условиях воздействия агрессивных сред, пыли, а также во взрывопожароопасных помещениях.

Качество функционирования БРИЗ не гарантируется, если электромагнитная обстановка в месте его установки не соответствует условиям эксплуатации, указанным в разделе 1.2 настоящего руководства.

2.2 Подготовка изделия к использованию

2.2.1 Меры безопасности при подготовке изделия

- конструкция БРИЗ удовлетворяет требованиям пожарной и электробезопасности, в том числе в аварийном режиме по ГОСТ 12.2.007.0-75 и ГОСТ 12.1.004-91;
- прибор не имеет цепей, находящихся под опасным напряжением;
- монтаж, установку, техническое обслуживание производить при отключенном напряжении питания прибора;
- монтаж и техническое обслуживание БРИЗ должны производиться лицами, имеющими квалификационную группу по технике безопасности не ниже второй.

2.2.2 Конструкция прибора

Габаритные и установочные размеры прибора приведены на рис. 2.2.1.

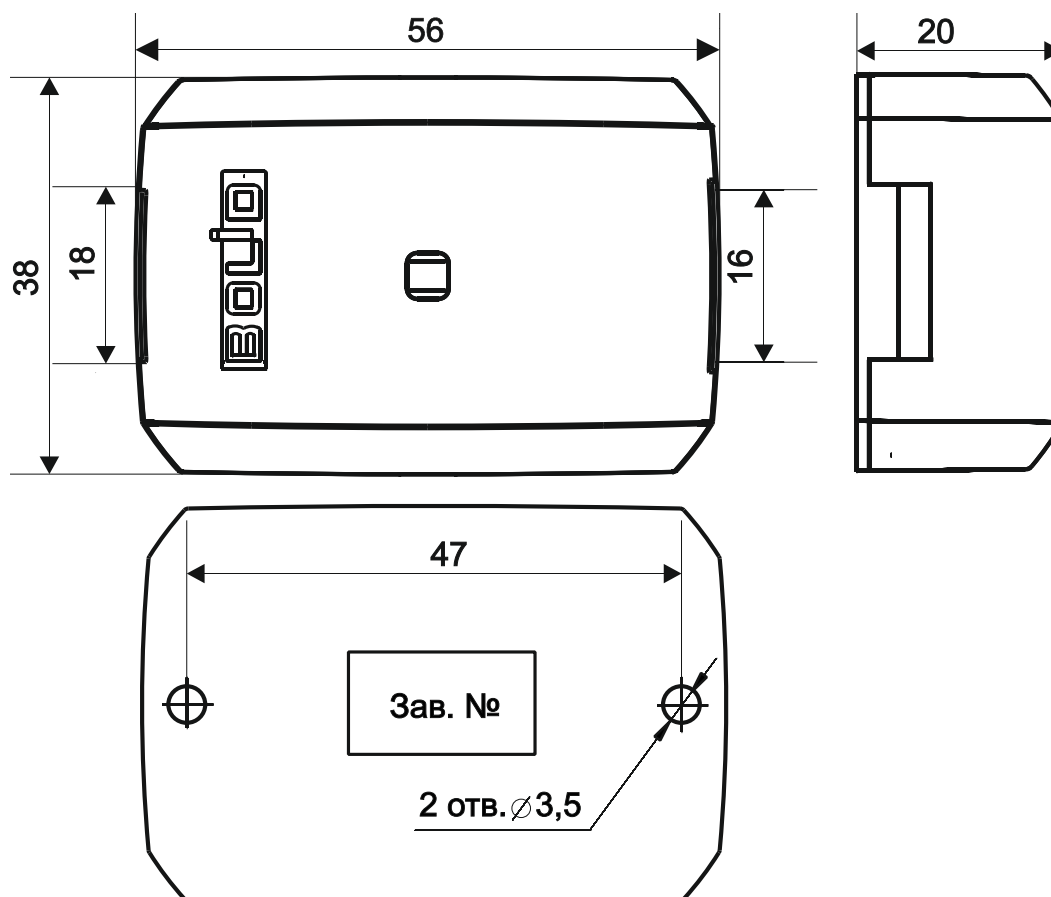


Рисунок 2.2.1 Габаритные и установочные размеры БРИЗ

2.2.3 Монтаж прибора

БРИЗ устанавливается на стенах или внутри шкафов вблизи от исполнительных устройств в местах, защищённых от воздействия атмосферных осадков, механических повреждений и от доступа посторонних лиц.

Монтаж БРИЗ производится в соответствии с РД 78.145-92 «Правила производства и приёмки работ. Установки охранной, пожарной и охранно-пожарной сигнализации». Установка БРИЗ должна производиться на высоте, удобной для эксплуатации и обслуживания.

Конструкция БРИЗ предполагает крепление на плоскую поверхность (стену) посредством входящих в комплект шурупов (саморезов).

Допускается использование монтажных устройств (шкафов, боксов и т.п.). При смежном расположении блоков расстояние между ними по вертикали и горизонтали должно быть не менее 10 мм.

2.2.4 Подключение прибора

Схемы внешних подключений изображены на рисунке 2.2.2

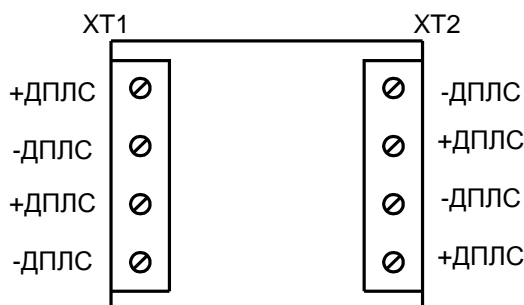


Рисунок 2.2.2 Схема внешних соединений

БРИЗ является симметричным. Контакты «+ДПЛС» в колодках ХТ1 и ХТ2 соединены между собой для обеспечения удобства коммутации, но при этом контакты «+ДПЛС» колодки ХТ1 изолированы от контактов «+ДПЛС» колодки ХТ2. «-ДПЛС» является общим для всех колодок. На рисунках 2.2.3, 2.2.4 и 2.2.5 показаны условные схемы включения БРИЗ в топологии линий типа «кольцо», «дерево» и смешанную соответственно.

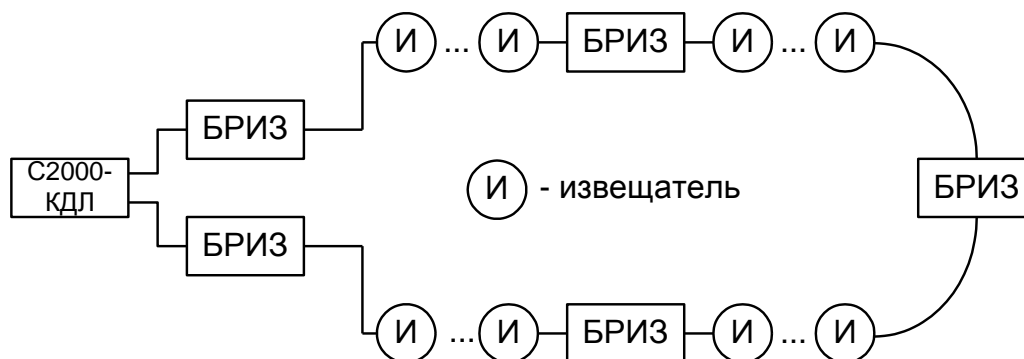


Рисунок 2.2.3 Топология «кольцо»

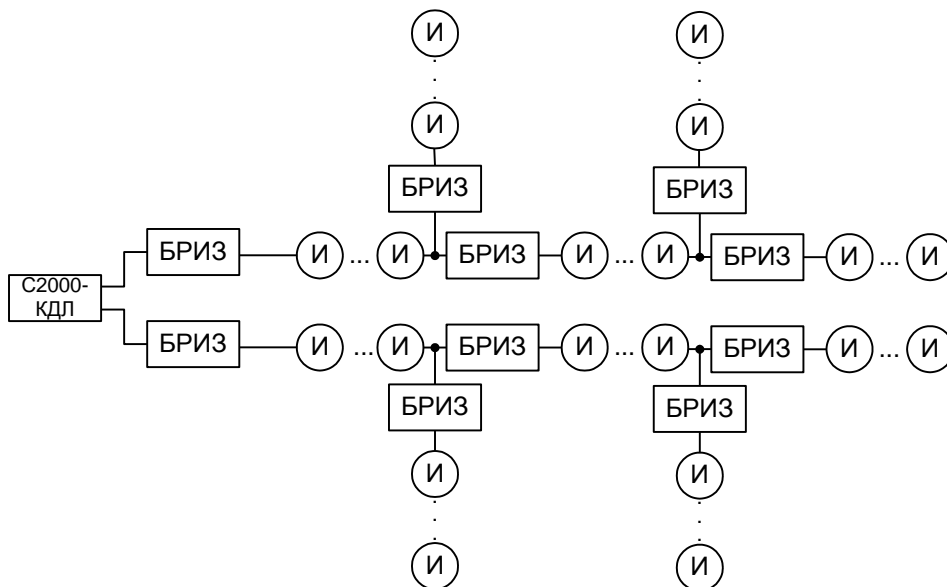


Рисунок 2.2.4 Топология «дерево»

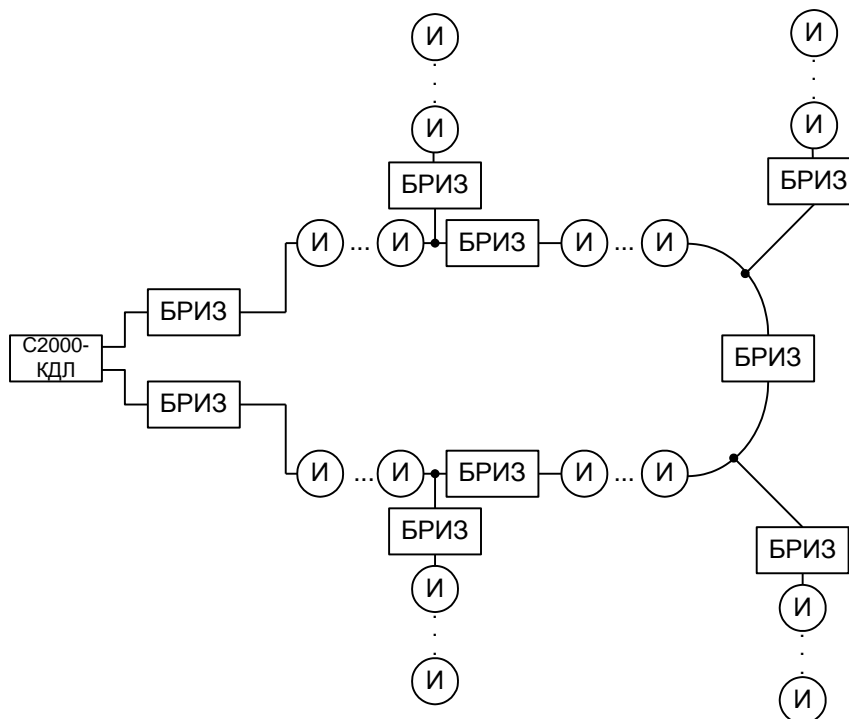


Рисунок 2.2.5 Смешанная топология

2.2.5 Настройка прибора

БРИЗ не требует настройки.

2.2.6 Использование изделия

После включения питания светодиод БРИЗ должен быть выключен. Включенный светодиод БРИЗ означает то, что БРИЗ находится в режиме изолирования КЗ. Светодиод погаснет автоматически при устранении КЗ линии.

2.2.7 Проверка работоспособности

Проверку работоспособности произвести согласно п. 3.4 настоящего руководства.

2.2.8 Действия в экстремальных ситуациях



Внимание!

В случае обнаружения в месте установки изделия искрения, возгорания, задымленности, запаха горения изделие должно быть обесточено и передано в ремонт.

2.2.9 Возможные неисправности и способ устранения

Таблица 2.2.9.1

Неисправность	Возможная проблема	Пути решения
Светодиодный индикатор светится, но КЗ в линии нет	Параметры линии превышают допустимые, либо БРИЗ неисправен	Проверить емкость и сопротивление линии, либо заменить БРИЗ

3 Техническое обслуживание изделия

3.1 Общие указания

Техническое обслуживание прибора производится по следующему плану:

Таблица 3.1

Перечень работ	Периодичность
Осмотр	1 мес.
Контроль функционирования	6 мес.

3.2 Меры безопасности

Техническое обслуживание БРИЗ должно производиться лицами, имеющими квалификационную группу по электробезопасности не ниже второй.

3.3 Порядок технического обслуживания изделия

3.3.1 Осмотр БРИЗ включает в себя проверку отсутствия механических повреждений, надёжности крепления, состояния внешних монтажных проводов, контактных соединений.

3.3.2 Контроль функционирования БРИЗ производится согласно п. 3.4 настоящего руководства.



Внимание!

Извлечение платы прибора из корпуса автоматически аннулирует гарантийные обязательства изготовителя.

3.4 Проверка работоспособности изделия

Произвести проверку срабатывания БРИЗ, подключённых к выходам «С2000-КДЛ». Для этого следует замкнуть контакты «+ДПЛС» и «-ДПЛС» той колодки БРИЗ, которая не подключена к «С2000-КДЛ». При этом должен включиться световой индикатор БРИЗ. Затем разомкнуть контакты «+ДПЛС» и «-ДПЛС». При этом световой индикатор БРИЗ должен выключиться.

Произвести проверку срабатывания всех остальных БРИЗ, не подключённых к выходам «С2000-КДЛ». Для этого сначала замкнуть контакты «+ДПЛС» и «-ДПЛС» колодки ХТ1 БРИЗ. При этом должен включиться световой индикатор БРИЗ. Затем разомкнуть контакты «+ДПЛС» и «-ДПЛС» колодки ХТ1. При этом световой индикатор БРИЗ должен выключиться. Произвести те же самые действия, но при этом замыкая контакты колодки ХТ2.

3.5 Техническое освидетельствование

Технического освидетельствования изделия не предусмотрено.

3.6 Консервация (расконсервация, переконсервация)

Консервация изделия не предусмотрена.

4 Текущий ремонт

5 Хранение

В транспортной таре допускается хранение при температуре окружающего воздуха от -50 до +50 °С и относительной влажности до 95 % при температуре +35 °С.

В потребительской таре допускается хранение только в отапливаемых помещениях при температуре от +5 до +40 °С и относительной влажности до 80% при температуре +20 °С.

6 Транспортирование

Транспортировка приборов допускается в транспортной таре при температуре окружающего воздуха от -50 до +50 °С и относительной влажности до 95 % при температуре +35 °С.

7 Утилизация

Утилизация прибора производится с учетом отсутствия в нем токсичных компонентов.

Содержание драгоценных материалов: не требует учёта при хранении, списании и утилизации (п. 1.2 ГОСТ 2.608-78).

Содержание цветных металлов: не требует учёта при списании и дальнейшей утилизации изделия.

8 Гарантии изготовителя

Изготовитель гарантирует соответствие требованиям технических условий при соблюдении потребителем правил транспортирования, хранения, монтажа и эксплуатации.

Гарантийный срок эксплуатации – 18 месяцев со дня ввода в эксплуатацию, но не более 24 месяцев со дня выпуска изготовителем.

9 Сведения о сертификации

Блок разветвительно-изолирующий «БРИЗ» АЦДР.426475.004 соответствует требованиям Технического регламента ТР ЕАЭС 043/2017 «О требованиях к средствам обеспечения пожарной безопасности и пожаротушения» и имеет сертификат соответствия № ЕАЭС RU С-RU.ПБ68.В.00324/21.

Блок разветвительно-изолирующий «БРИЗ» АЦДР.426475.004 соответствует требованиям технического регламента Таможенного союза 020/2011 «Электромагнитная совместимость технических средств» и имеет декларацию о соответствии: ЕАЭС № RU Д-RU.ГА05.В.16350/20.

Блок разветвительно-изолирующий «БРИЗ» АЦДР.426475.004 соответствует требованиям Технического регламента ТР ЕАЭС 037/2016 «Об ограничении применения опасных веществ в изделиях электроники и радиоэлектроники» и имеет декларацию о соответствии: ЕАЭС № RU Д-RU.РА01.В.13981/20.

Блок разветвительно-изолирующий «БРИЗ» АЦДР.426475.004 входит в состав Системы охранной и тревожной сигнализации, которая имеет сертификат соответствия технических средств обеспечения транспортной безопасности требованиям к их функциональным свойствам № МВД РФ.03.000971, выданный ФКУ НПО «СТиС» МВД России.