




## Преобразователь протокола «С2000-ПП»

### Инструкция по монтажу АЦДР.426469.020 ИМ

Настоящая инструкция по монтажу содержит указания, позволяющие выполнить основные действия по установке и подготовке преобразователя «С2000-ПП» к работе.

Описание преобразователя «С2000-ПП» и правила его настройки и эксплуатации смотрите в Руководстве по эксплуатации АЦДР.426469.020 РЭ (вход т в комплект поставки, а также находится

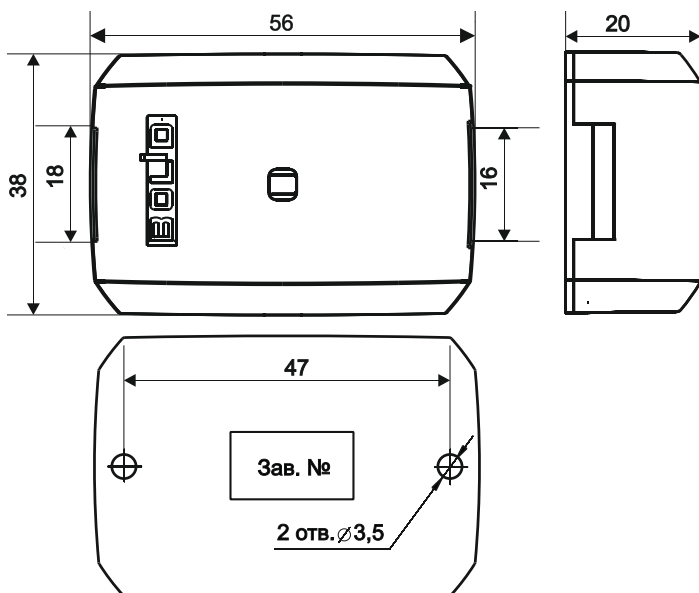
#### 1 МЕРЫ ПРЕДОСТОРОЖНОСТ

- Преобразователь не имеет цепей, находящихся под опасным напряжением.
- Конструкция преобразователя удовлетворяет требованиям электро- и пожарной безопасности по ГОСТ 12.2.007.0-75 и ГОСТ 12.1.004-91.
-  - **Монтаж, установку и техническое обслуживание производить при отключённом напряжении питания преобразователя.**
- Монтаж и техническое обслуживание преобразователя должны производиться лицами, имеющими квалификационную группу по электробезопасности не ниже второй.

#### 2 МОНТАЖ ПРЕОБРАЗОВАТЕЛЯ

2.1 Преобразователь устанавливается на стенах, за подвесными потолками или на других конструкциях охраняемого помещения в местах, защищённых от воздействия атмосферных осадков, механических повреждений и от доступа посторонних лиц.

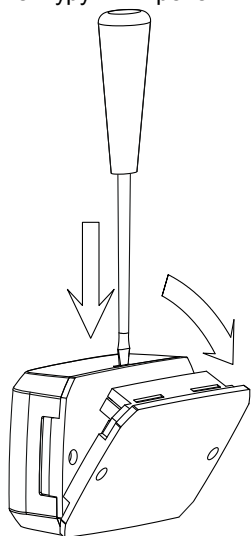
2.2 Монтаж преобразователя производится в соответствии с РД 78.145-92 «Правила производства и приёмки работ. Установки охранной, пожарной и охранно-пожарной сигнализации».



**Рисунок 1.** Габаритные и установочные размеры преобразователя

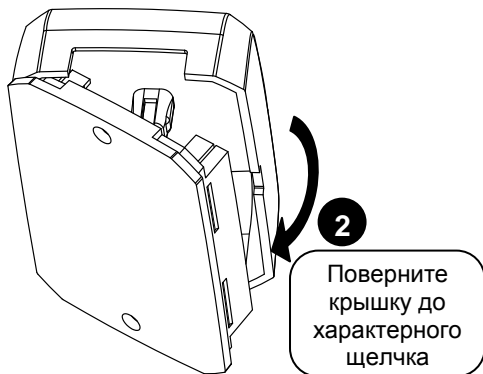
### 3 ПОРЯДОК КРЕПЛЕНИЯ ПРЕОБРАЗОВАТЕЛЯ

- 3.1 Убедитесь, что стена, на которую устанавливается преобразователь, прочная, ровная, чистая и сухая
- 3.2 Приложите к стене шаблон для монтажа (рис. 9) и просверлите отверстие.
- 3.3 Установите в отверстия дюбеля.
- 3.4 Снимите крышку с зацепов при помощи шлицевой отвёртки (см. рис. 2).
- 3.5 Вкрутите шурупы в крепежные отверстия и зафиксируйте преобразователь на стене.



**Рисунок 2.** Снятие крышки преобразователя

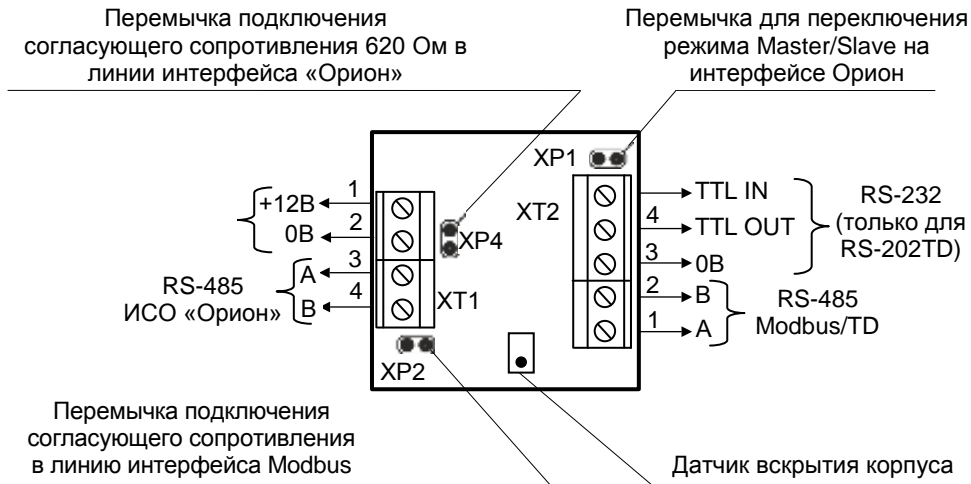
**1** Заведите выступы крышки за зацепы основания корпуса



**2** Поверните крышку до характерного щелчка

**Рисунок 3.** Установка крышки преобразователя

## 4 ПОДКЛЮЧЕНИЕ ПРЕОБРАЗОВАТЕЛЯ



**Рисунок 4.** Назначение клемм и переключек преобразователя «С2000-ПП»

### 4.1 Подключение линий интерфейса RS-485 «Орион»

4.1.1 Подключите линии А и В интерфейса RS-485 «Орион» к клеммам XT1.3 и XT1.4 соответственно (см. рис. 4). Максимальное сечение проводов 1,5 мм<sup>2</sup>.

4.1.2 Если преобразователь не является последним в линии интерфейса RS-485, удалите перемычку с разъёма XP4 (см. рис. 4).

4.1.3 Если преобразователь, пульт или другие приборы ИСО «Орион», подключённые к интерфейсу RS-485, питаются от разных источников, объедините их цепи «0 В».

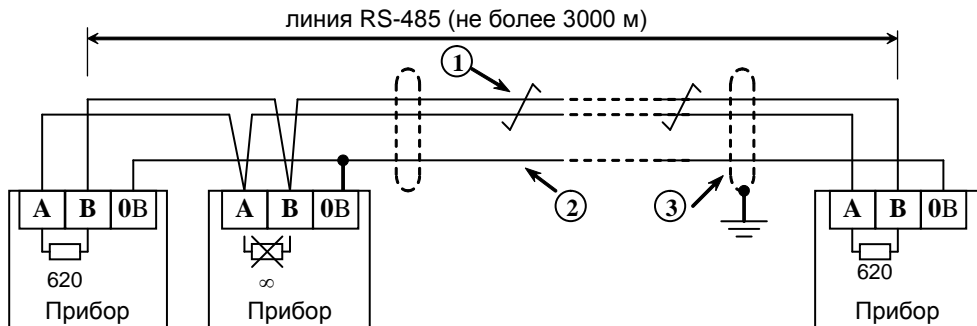
4.1.4 При использовании кабеля с несколькими витыми парами проводов, для цепи выравнивания потенциалов можно использовать свободную пару. Допускается использовать для этой цели экран экранированной витой пары, но при условии, что экран не заземлен. Следует также учитывать возможность связи «0 В» с цепью защитного заземления в оборудовании, используемом в ИСО «Орион» и SCADA системе.

4.1.5 Интерфейс RS-485 предполагает использование соединения между приборами типа «шина», когда все приборы соединяются по интерфейсу одной парой проводов (линии А и В). Ответвления на линии RS-485 нежелательны, так как они увеличивают искажение сигнала, но практически допустимы при небольшой длине ответвлений (не более 20 м). Согласующие резисторы на отдельных ответвлениях не устанавливаются. Ответвления большой длины рекомендуется выполнять с помощью повторителей «С2000-ПИ».

4.1.6 Схема подключения приборов к линии RS-485 приведена на рис. 5.

4.1.7 Если на интерфейсе RS-485 приборов ИСО «Орион» преобразователь является ведущим (режим «Master»), установите перемычку на разъём XP1. Если на интерфейсе RS-485 приборов ИСО «Орион» преобразователь является ведомым (режим «Slave»), удалите перемычку с разъёма XP1.

4.1.8 На рис. 6 и 7 показаны схемы подключения С2000-ПП в режиме «Орион-Master» и «Орион-Slave» соответственно.



- 1 – сигнальная линия RS-485 (витая пара)
- 2 – провод выравнивания потенциалов
- 3 – экран (если используется экранированный кабель)

**Рисунок 5.** Подключение приборов по интерфейсу RS-485

## 4.2 Подключение по интерфейсу Modbus/TD

4.2.1 Подключите к клеммам ХТ2.1 и ХТ2.2 преобразователя линии А и В интерфейса RS-485 «Modbus/TD» (рис. 6 и 7) в случае, если преобразователь используется для:

- интеграции ИСО «Орион» в объектовое оборудование сторонних разработчиков с помощью интерфейса RS-485 по протоколу Modbus;
- передачи событий в протоколе Ademco Contact ID на радиопередатчик «Риф Стринг RS-202TD» по интерфейсу RS-485.

4.2.2 Если преобразователь не является первым или последним в линии интерфейса RS-485, удалите перемычку с разъёма ХР1 (см. рис. 4).


4.2.3 Если преобразователь используется для передачи событий в протоколе Ademco Contact ID на радиопередатчик «Риф Стринг RS-202TD» по интерфейсу RS-232, подключите цепи передатчика к клеммам ХТ2.3, ХТ2.4, ХТ2.5 в соответствии с рис. 8.

## 4.3 Подключение источников питания

4.3.1 Подключите источник питания к клеммам ХТ1.1 и ХТ1.2 (рис. 3)

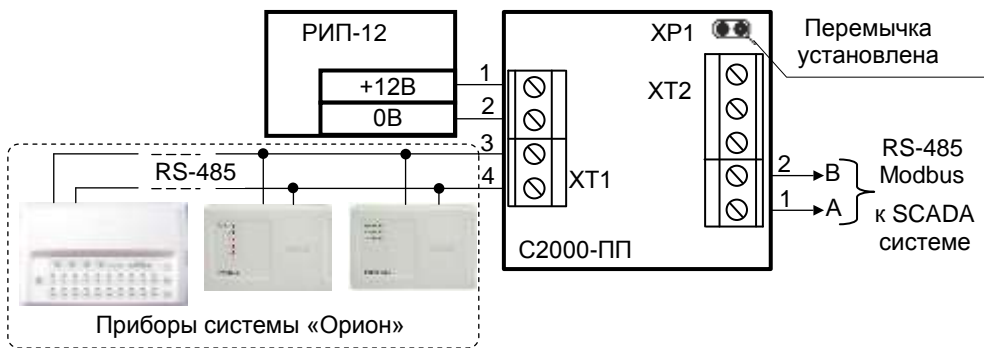
4.3.2 Соблюдайте полярность подключения к источнику питания.

---

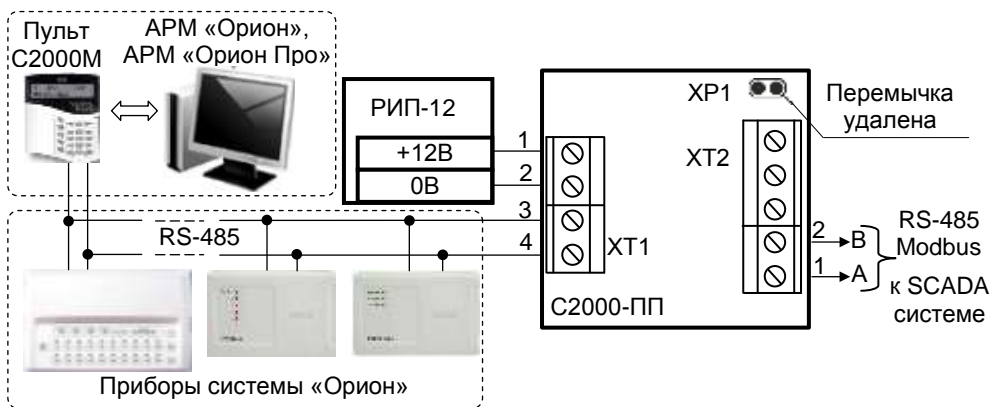
 *Рекомендуется использовать резервированный источник питания серии РИП-12 производства компании «Болид».*

---

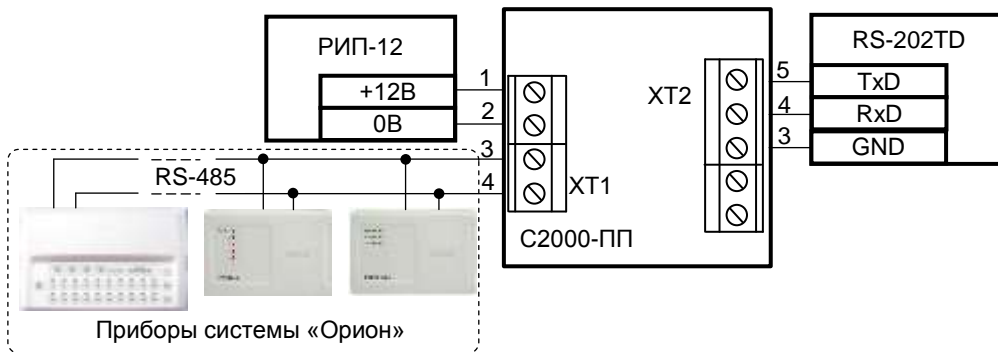
4.4 Закройте крышку преобразователя в порядке, указанном на рис. 3.



**Рисунок 6.** Подключение преобразователя «С2000-ПП» в режиме «Орион-Master»



**Рисунок 7.** Подключение преобразователя «С2000-ПП» в режиме «Орион-Slave»



**Рисунок 8.** Подключение передатчика RS-202TD к преобразователю «С2000-ПП»

## **5 ПРОВЕРКА ПРЕОБРАЗОВАТЕЛЯ**

5.1 Проверку преобразователя проводит эксплуатационно-технический персонал, имеющий квалификационную группу по электробезопасности не ниже второй.

5.2 Проверка проводится при нормальных климатических условиях по ГОСТ 15150-69:

- относительная влажность воздуха – (45 – 80)%;
- температура окружающего воздуха – (25 ± 10) °С;
- атмосферное давление – (630 – 800) мм рт. ст., (84 – 106,7) кПа.

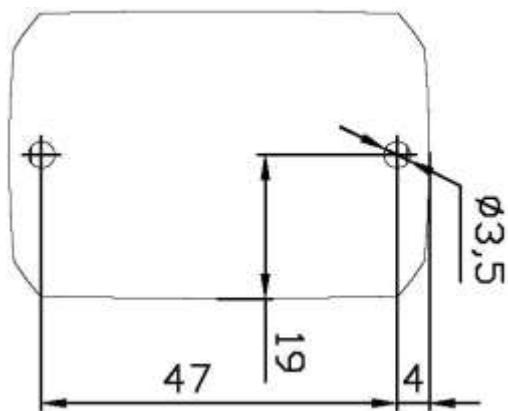
### **5.3 Проверка общего функционирования**

5.3.1 Подайте питание на преобразователь и пульт.

5.3.2 Не более чем через 5 с индикатор преобразователя должен кратковременно загореться красным цветом, затем зелёным и погаснуть. Дальнейшее свечение зависит от режима работы.

## **6 ПОДГОТОВКА К РАБОТЕ**

Для работы преобразователя в составе ИСО «Орион» требуется присвоить ему уникальный сетевой адрес и сделать необходимые настройки (см. Руководство по эксплуатации АЦДР.426469.020 РЭ).



**Рисунок 9.** Шаблон для монтажа