

BOLID



Объектив
BOLID LV-01

Руководство по эксплуатации

АЦДР.202362.001 РЭ

1 ОБЩИЕ СВЕДЕНИЯ

1. Мегапиксельный вариофокальный объектив предназначен для работы в составе комплекса видеонаблюдения. Предназначен для работы с сетевыми и аналоговыми видеокамерами с разрешением до 6 мегапикселей и матрицей «1/2.7».
2. Изделие предназначено только для профессионального использования и рассчитано на непрерывную круглосуточную работу.

2 ТЕХНИЧЕСКИЕ ХАРАКТЕРИСТИКИ

Основные технические характеристики изделия представлены ниже (Таблица 2.1).

Таблица 2.1 – Основные технические характеристики*

НАИМЕНОВАНИЕ ПАРАМЕТРА	ЗНАЧЕНИЕ ПАРАМЕТРА	
Разрешение объектива	6 Мп	
Совместимый размер матрицы	Не более 1/2.7"	
Тип объектива	2,7 – 12 мм, вариофокальный	
Регулировка фокуса	Ручная	
Диафрагма	Автоматическая, по постоянному току (DC)	
Угол обзора	При 2.7 мм	Гор: 102.6° Верт.: 74.3°
	При 12 мм	Гор: 29.9° Верт.: 22.6°
Светосила	F1.6	
Тип крепления	CS	
Диапазон рабочих температур	От -30 °C до +70 °C	
Относительная влажность воздуха	От 0 % до 90 %	
Габаритные размеры	33.7x57.6 мм	
Масса	0.073 кг	

*Оборудование может отличаться по характеристикам.

3 КОМПЛЕКТНОСТЬ

Состав изделия при поставке представлен ниже (Таблица 3.1).

Таблица 3.1 – Комплект поставки*

ОБОЗНАЧЕНИЕ	НАИМЕНОВАНИЕ	КОЛИЧЕСТВО
АЦДР.202362.001	Объектив «BOLID LV-01»	1 шт.
АЦДР.202362.001 РЭ	Руководство по эксплуатации изделия «BOLID LV-01»	1 экз.

*Оборудование может отличаться по комплектации.

4 МОНТАЖ И ДЕМОНТАЖ

4.1 МЕРЫ БЕЗОПАСНОСТИ

1. Убедитесь в том, что соединительный провод объектива подключен правильно к камере. Неверное соединение может привести к повреждению и/или неправильному функционированию оборудования.
2. Не эксплуатируйте объектив в местах, температура которых опускается ниже $-30\text{ }^{\circ}\text{C}$ и/или поднимается выше $+70\text{ }^{\circ}\text{C}$, с влажностью выше 90 %, повышенного испарения и парообразования, усиленной вибрации.
3. Предотвращайте механические повреждения объектива. Несоответствующие условия хранения и эксплуатации объектива могут привести к повреждению оборудования.
4. В случае если от устройства идет дым или непонятные запахи, немедленно выключите питание камеры, отсоедините объектив и свяжитесь с авторизованным сервисным центром (вашим поставщиком).
5. Если, на ваш взгляд, устройство работает некорректно, ни в коем случае не пытайтесь разобрать его самостоятельно. Свяжитесь с авторизованным сервисным центром (вашим поставщиком).

5 УСТАНОВКА ОБЪЕКТИВА

5.1 УСТАНОВКА И РЕГУЛИРОВКА ОБЪЕКТИВА ТИПА CS

1. Присоедините объектив в соответствующее гнездо с учетом его габаритных размеров, предварительно сняв колпачок защиты матрицы с объектива и видеокamеры.

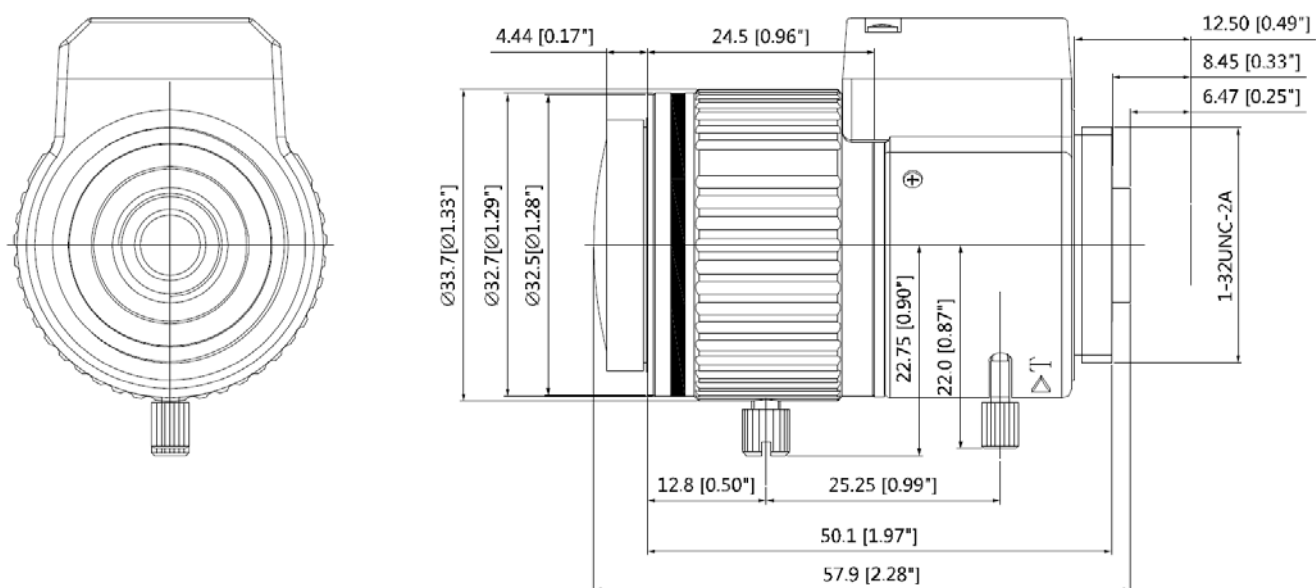


Рисунок 5.1 – Габаритные размеры

2. Поверните объектив по часовой стрелке для надежного закрепления (Рисунок 5.2).

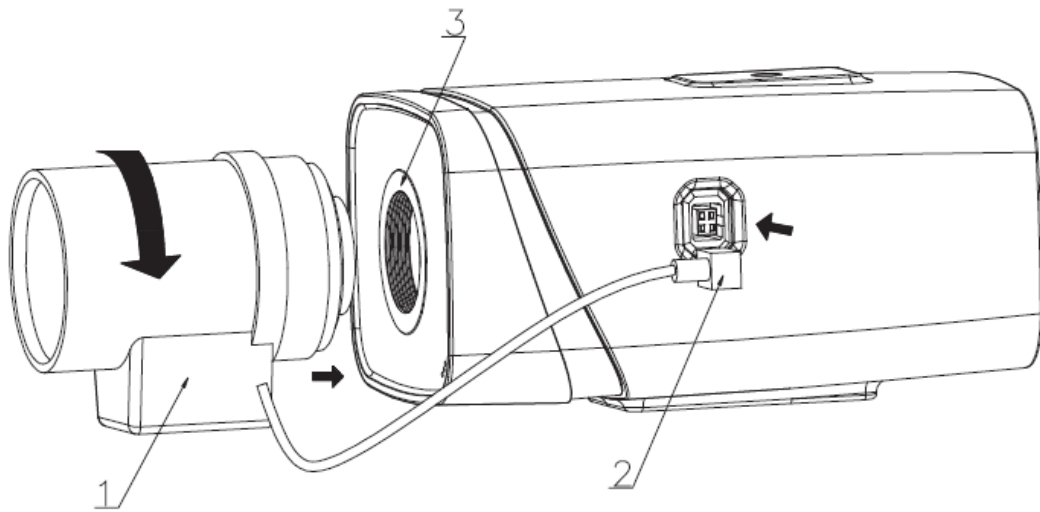


Рисунок 5.2 – Присоединение объектива

3. Вставьте разъем кабеля объектива в разъем АРД (автоматическая регулировка диафрагмы) на боковой панели устройства (Рисунок 5.2 и Рисунок 5.3).

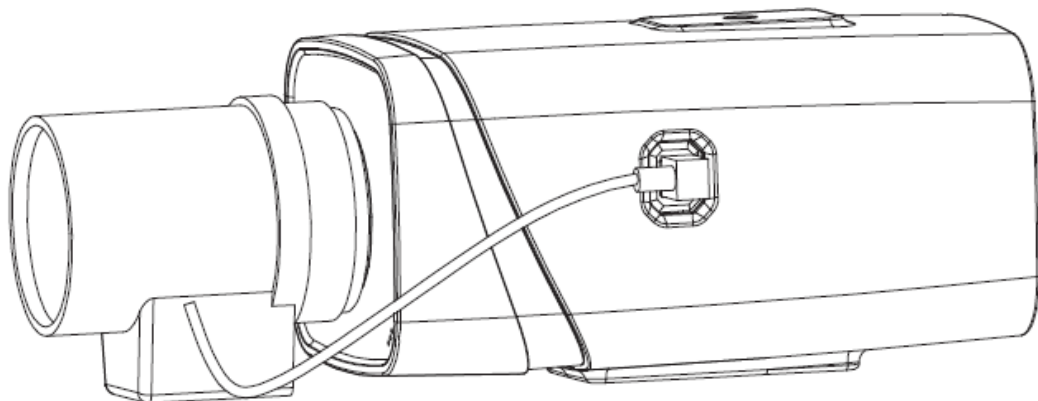


Рисунок 5.3 – Подключение кабеля объектива

4. Отрегулируйте фокусное расстояние и настройте резкость изображения при помощи рычагов расположенных на объективе.
5. Для фиксации элементов настройки фокусного расстояния и настройки резкости вам может понадобиться шлицевая отвертка, с помощью которой рычаги настройки ослабляются или фиксируются.

5.2 ОТСОЕДИНЕНИЕ ОБЪЕКТИВА

1. Поверните объектив против часовой стрелки и отсоедините его от камеры (Рисунок 5.4).
2. Отсоедините кабель автоматической регулировки диафрагмы (Рисунок 5.4).
3. Присоедините защитный колпачок к объективу и к видеокамере.

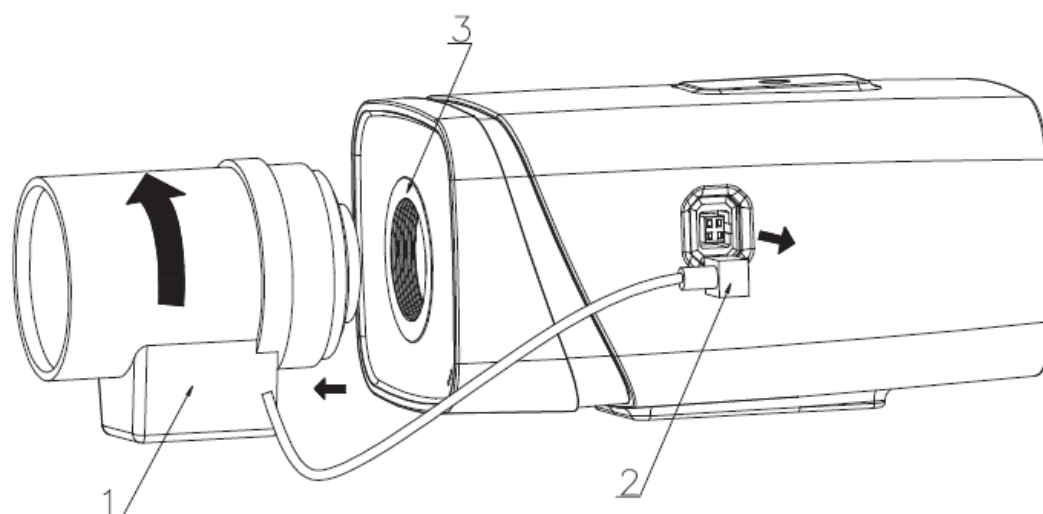


Рисунок 5.4 – Отсоединение объектива

6 ПРАВИЛА ХРАНЕНИЯ

Хранение изделия в потребительской таре должно соответствовать условиям хранения 1 по ГОСТ 15150-69. В помещениях для хранения изделия не должно быть паров кислот, щёлочи, агрессивных газов и других вредных примесей, вызывающих коррозию.

7 ТЕХНИЧЕСКАЯ ПОДДЕРЖКА

8 УТИЛИЗАЦИЯ

Изделие утилизировать как бытовую технику без принятия специальных мер защиты окружающей среды.

Содержание драгоценных материалов: не требует учёта при хранении, списании и утилизации.

Содержание цветных металлов: не требует учёта при списании и дальнейшей утилизации изделия.

9 ГАРАНТИЙНЫЕ ОБЯЗАТЕЛЬСТВА

Изготовитель гарантирует соответствие изделия требованиям эксплуатационной документации при соблюдении потребителем правил транспортирования, хранения, монтажа и эксплуатации.

Средний срок службы изделия – 10 лет.

Гарантийный срок эксплуатации – 36 месяцев с даты приобретения.

При отсутствии документа, подтверждающего факт приобретения, гарантийный срок исчисляется от даты производства.

При направлении изделия в ремонт к нему обязательно должен быть приложен акт с описанием выявленных дефектов и неисправностей.

10 СВЕДЕНИЯ О СЕРТИФИКАЦИИ

Изделие сертифицировано на соответствие требованиям к техническим средствам обеспечения транспортной безопасности в составе системы видеонаблюдения, № МВД РФ.03.000973.

11 СВИДЕТЕЛЬСТВО О ПРИЁМКЕ

Изделие, объектив «BOLID LV-01» АЦДР.202362.001, принято в соответствии с обязательными требованиями государственных стандартов и действующей технической документации, признано годным к эксплуатации ЗАО НВП «Болид».