



# Устройство оконечное системы передачи извещений по каналам сотовой связи GSM «УО-4С исп.02»

## Инструкция по монтажу АЦДР.426513.010-02 ИМ

Настоящая инструкция по монтажу содержит указания, позволяющие выполнить основные действия по установке и подготовке устройства оконечного «УО-4С исп.02» к работе (в дальнейшем – прибор или «УО-4С»).

Описание прибора, правила его настройки и эксплуатации смотрите в Руководстве по эксплуатации (находится на сайте компании на странице прибора «УО-4С исп.02»).

### 1 МЕРЫ ПРЕДОСТОРОЖНОСТИ

- При установке и эксплуатации прибора следует руководствоваться положениями «Правил техники безопасности при эксплуатации электроустановок потребителей» и «Правил эксплуатации электроустановок потребителей».
- Прибор не имеет цепей, находящихся под опасным напряжением.
- Конструкция прибора удовлетворяет требованиям электро- и пожарной безопасности по ГОСТ 12.2.007.0-75 и ГОСТ 12.1.004-91.
- Конструкция прибора обеспечивает его пожарную безопасность в аварийном режиме работы и при нарушении правил эксплуатации согласно ГОСТ 12.1.004-91.
- **Монтаж, установку и техническое обслуживание производить при отключенном напряжении питания прибора.**
- **Монтаж и техническое обслуживание прибора должны производиться лицами, имеющими квалификационную группу по электробезопасности не ниже третьей.**



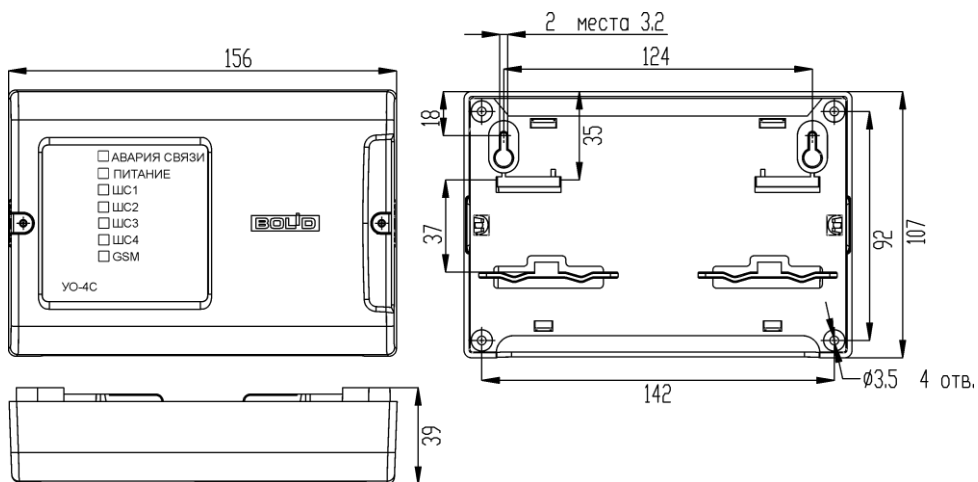
### 2 МОНТАЖ ПРИБОРА

2.1 На рисунке 1 представлен внешний вид, габаритные и установочные размеры прибора.

2.2 Прибор устанавливается на стенах или других конструкциях помещения в местах, защищённых от воздействия атмосферных осадков, механических повреждений и от доступа посторонних лиц.

2.3 Монтаж соединительных линий производится в соответствии со схемой, приведённой на рисунке 4.

2.4 Монтаж прибора производится в соответствии с РД.78.145-92 «Правила производства и приемки работ. Установки охранной, пожарной и охранно-пожарной сигнализации». Если прибор устанавливается в неохраемом помещении, то рекомендуется располагать его на высоте не менее 2,2 м от пола.



**Рисунок 1.** Габаритные и установочные размеры «YO-4C исп.02»

### 3 ПОРЯДОК КРЕПЛЕНИЯ ПРИБОРА

3.1 Полностью прочтите настоящую Инструкцию по монтажу прежде, чем использовать шаблон для монтажа.

#### 3.2 Крепление на стену

3.2.1 Убедитесь, что стена, на которую устанавливается прибор, прочная, ровная, чистая и сухая.

3.2.2 Закрепите прибор на стене по варианту 1 или варианту 2.

3.2.3 **Вариант 1.** Приложите к стене шаблон для монтажа (рис. 8). Просверлите 3 отверстия (А, В и на выбор С или D).

3.2.4 Установите в отверстия дюбеля и вкрутите в 2 верхних отверстия шурупы из комплекта поставки так, чтобы расстояние между головкой шурупа и стеной составляло около 7 мм.

3.2.5 Снимите крышку прибора в порядке, указанном на рис. 2.

3.2.6 Навесьте прибор на 2 шурупа. Вкрутите шуруп в нижнее крепёжное отверстие и зафиксируйте прибор на стене.

3.2.7 **Вариант 2.** Приложите к стене шаблон для монтажа (рис. 8). Просверлите 3 отверстия (Е, F и на выбор С или D).

3.2.8 Установите в отверстия дюбеля.

3.2.9 Снимите крышку прибора в порядке, указанном на рис. 2.

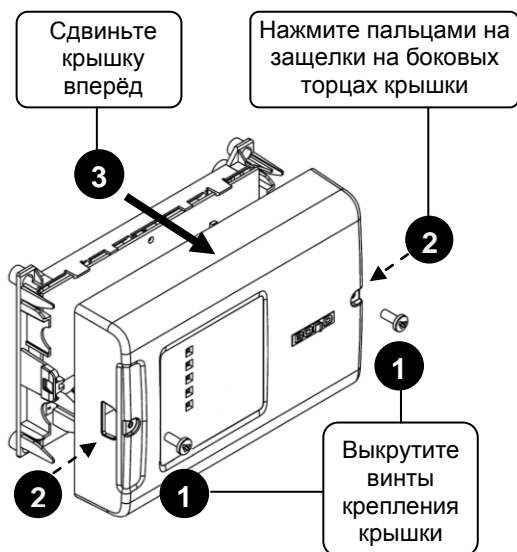
3.2.10 Приложите прибор к стене так, чтобы крепежные отверстия совпали с дюбелями.

3.2.11 Вкрутите шурупы в крепёжные отверстия и зафиксируйте прибор на стене.

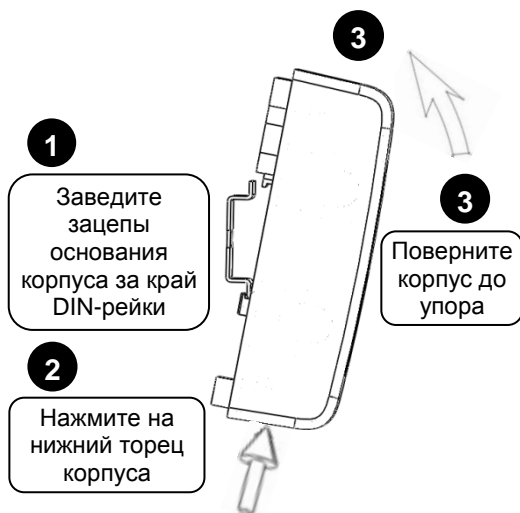
#### 3.3 Крепление на DIN-рейку

3.3.1 Установите прибор на DIN-рейку в порядке, указанном на рис. 3.

3.3.2 Снимите крышку прибора в порядке, указанном на рис. 2.

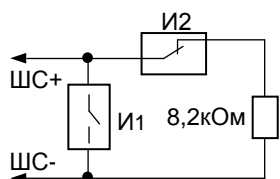


**Рисунок 2.** Снятие крышки «УО-4С исп.02»



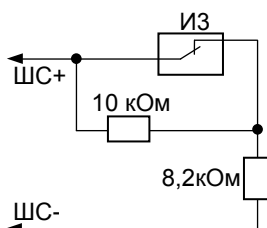
**Рисунок 3.** Крепление «УО-4С исп.02» на DIN-рейку





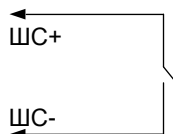
И1 – нормально-разомкнутый охранный извещатель  
И2 – нормально-замкнутый охранный извещатель

**Охранный ШС**

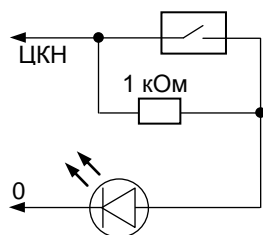


И3 – нормально-замкнутый пожарный извещатель

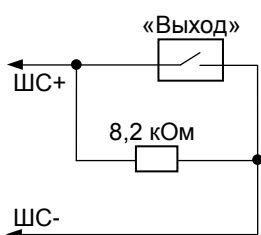
**Пожарный ШС**



**Шлейф управления**

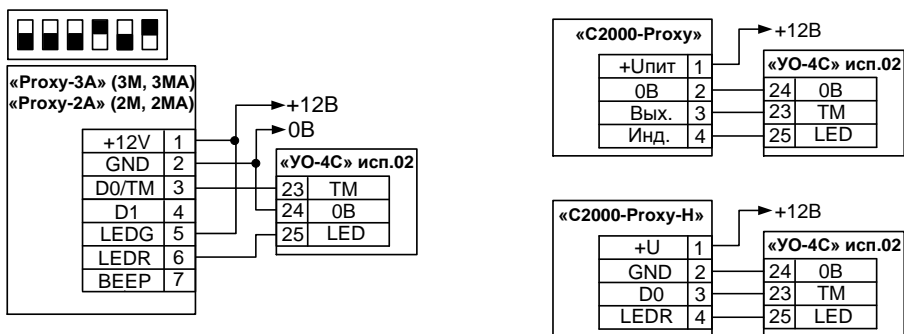


**Контроль наряда**



**Кнопка «Выход»**

**Рисунок 5.** Схемы подключения шлейфов сигнализации, шлейфа управления, цепи контроля наряда и кнопки «Выход»



**Рисунок 6.** Схемы подключения считывателей

## 5 ПРОВЕРКА ПРИБОРА

5.1 Проверку прибора проводит эксплуатационно-технический персонал, имеющий квалификационную группу по электробезопасности не ниже третьей.

5.2 Проверка проводится при нормальных климатических условиях по ГОСТ 15150-69:

- относительная влажность воздуха – (45 – 80) %;
- температура окружающего воздуха – (25 ± 10) °С;
- атмосферное давление – (630 – 800) мм рт. ст., (84 – 106,7) кПа.

5.3 Подготовка к проверке «УО-4С исп.02»:

- а) проверьте состояние упаковки и распакуйте прибор;
- б) проверьте комплект поставки на соответствие РЭ, наличие и состав ЗИП;
- в) убедитесь в отсутствии механических повреждений корпуса прибора;
- г) встряхиванием прибора убедитесь в отсутствии внутри него посторонних предметов;
- д) проверьте крепление клеммных колодок;
- е) проверьте номер прибора и дату выпуска на соответствие указанным в РЭ.

### 5.4 Проверка основных параметров

5.4.1 Перед подключением «УО-4С исп.02» осмотрите его плату на предмет наличия межпроводниковых замыканий, обрывов дорожек и прочих механических дефектов.

5.4.2 Подключите миллиамперметр в разрыв цепи питания прибора.

5.4.3 Подключите «УО-4С исп.02» к источнику питания. Измерьте ток потребления «УО-4С исп.02» по амперметру. Измеренное значение должно быть не более 60 мА.

5.4.4 В течение 1 минуты после включения «УО-4С исп.02» индикатор «Работа» должен включиться (при напряжении внешнего питания менее 11 В или более 15 В индикатор будет кратковременно включаться каждые 2 с).

5.4.5 При использовании «УО-4С исп.02» в составе ИСО «Орион» подключите к клеммам «А» и «В» проверяемого прибора линию интерфейса от пульта «С2000М».

5.4.6 Подайте питание на пульт и «УО-4С исп.02».

5.4.7 По окончании режима «Включение» прибор должен перейти в дежурный режим, пульт должен показать сообщение об обнаружении устройства с сетевым адресом, соответствующим текущему адресу «УО-4С исп.02» (заводской адрес прибора 127). На рис. 7 представлен индикатор пульта с соответствующим сообщением.

5.4.8 Если придёт несколько сообщений, накопившихся в буфере прибора, их можно «пролистать» с помощью кнопок «◀» и «▶» на пульте «С2000М».

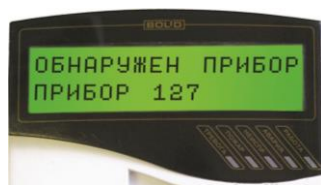


Рисунок 7

## 6 ПОДГОТОВКА К РАБОТЕ

Для работы прибора в составе ИСО «Орион» под управлением пульта «С2000М» или компьютера с АРМ «Орион Про» требуется присвоить ему уникальный сетевой адрес и выполнить необходимые настройки (см. Руководство по эксплуатации).

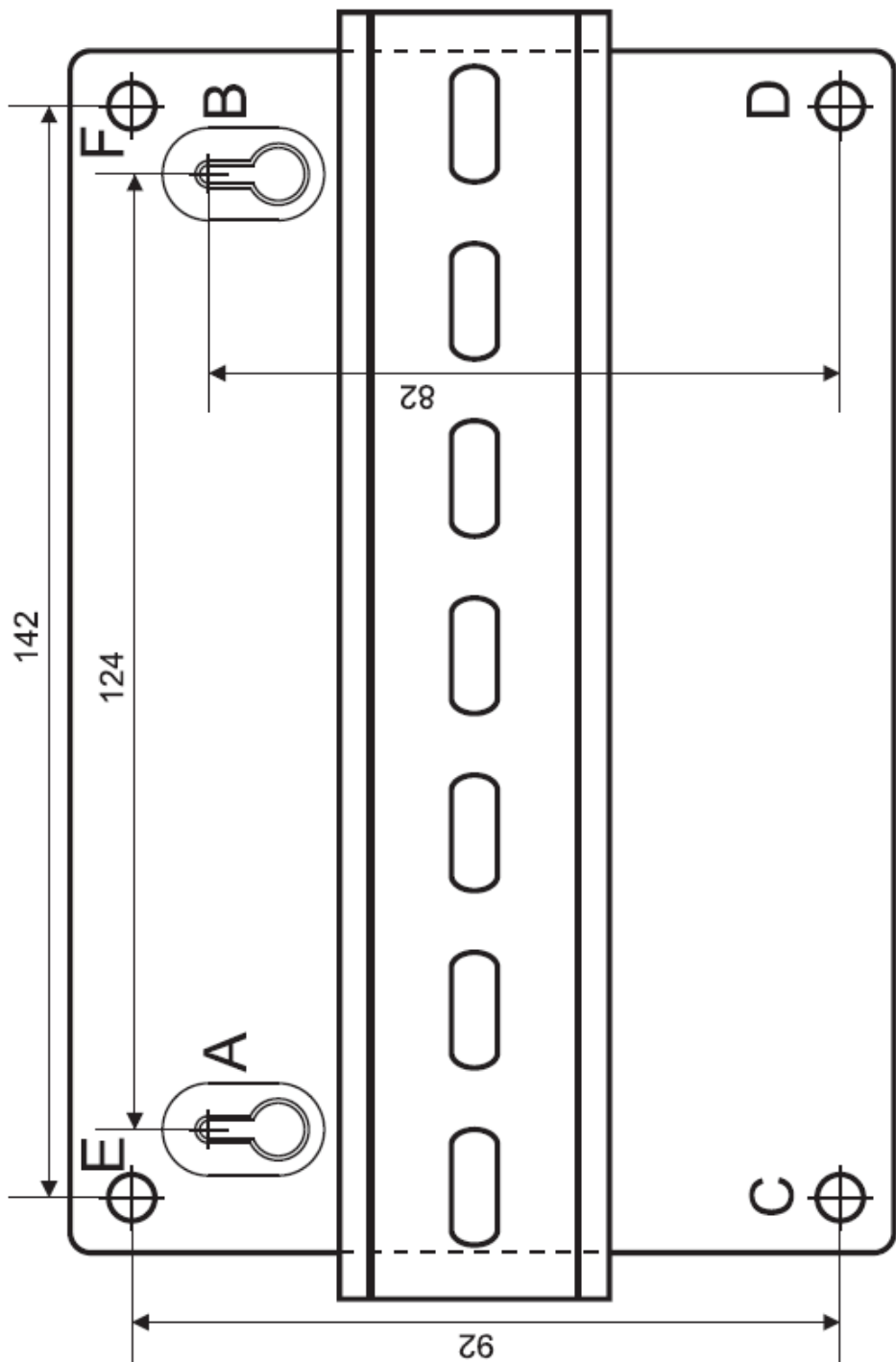


Рисунок 8. Шаблон для монтажа