



## **СКШС-03-4**

Сетевой контроллер  
шлейфов сигнализации



## Оглавление

<b>1. НАЗНАЧЕНИЕ</b> .....	4
<b>2. ТЕХНИЧЕСКИЕ ХАРАКТЕРИСТИКИ</b> .....	4
<b>3. СОСТАВ ИЗДЕЛИЯ</b> .....	6
<b>4. УСТРОЙСТВО И РАБОТА</b> .....	6
<b>5. МОНТАЖ И ПОДКЛЮЧЕНИЕ</b> .....	10
<b>6. МАРКИРОВКА</b> .....	12
<b>7. УПАКОВКА</b> .....	13
<b>7. ХРАНЕНИЕ, ТРАНСПОРТИРОВАНИЕ И УТИЛИЗАЦИЯ</b> .....	13
<b>8. ГАРАНТИИ ИЗГОТОВИТЕЛЯ</b> .....	13
<b>9. СВЕДЕНИЯ О РЕКЛАМАЦИЯХ</b> .....	13
<b>10. СВЕДЕНИЯ ОБ ИЗГОТОВИТЕЛЕ</b> .....	13
<b>11. РЕДАКЦИИ ДОКУМЕНТА</b> .....	14

Настоящее руководство НЛВТ.425641.005РЭ распространяется на сетевой контроллер шлейфов сигнализации СКШС-03-4 и предназначено для изучения его устройства, правил эксплуатации, транспортирования и хранения.

## **1. НАЗНАЧЕНИЕ**

1.1 Сетевой контроллер шлейфов сигнализации СКШС-03-4 (далее СКШС) предназначен:

- для приема электрических сигналов обратной связи от устройств пожарной автоматики (оборудование противоподымной защиты, насосы, запорная арматура и др.), имеющих выход в виде нормально-разомкнутых или нормально-замкнутых контактов;
- для передачи информации о состоянии контактов оборудования и ШС в блок центральный процессорный (БЦП).

1.2 СКШС рассчитан на совместную работу с приборами приемно-контрольными охранно-пожарными ППКОП 01059-100-4 "Р-060", ППКОПУ 01059-1000-3 "Р-08"(далее прибор) и входит в состав интегрированной системы безопасности ИСБ «ИНДИГИРКА» НЛВТ.425513.111 ТУ.

1.3 СКШС осуществляет адресацию сработавшего ШС.

1.4 СКШС контролирует исправность ШС с автоматическим выявлением короткого замыкания и обрыва;

1.5 По требованию заказчика выпускаются модификации СКШС с индексом "К" и "Т" в корпусе IP65.

Индекс "К" обозначает расширение температурного диапазона условий эксплуатации и соответствие категории размещения 3, климатическое исполнение ОХЛ по ОСТ 25 1099-83 с предельными значениями температур -50°C (нижний предел) и +50°C (верхний предел).

Индекс "Т" обозначает расширение значений механических факторов внешней среды в соответствии с исполнением М25 по ГОСТ 17516.1-90.

1.6 По степени защищенности от воздействия окружающей среды СКШС выпускается в исполнениях IP20, IP65.

## **2. ТЕХНИЧЕСКИЕ ХАРАКТЕРИСТИКИ**

Число подключаемых ШС	4
Напряжение на разомкнутом ШС, В, в пределах	от 24 до 28

Ток короткого замыкания ШС, мА, в пределах	от 18 до 24
Сопротивление изоляции между ШС, МОм, не менее	20
Питание СКШС осуществляется от сети постоянного тока напряжением, В	10...28
Максимальный ток потребления (режим короткого замыкания всех ШС), мА, не более:	
при напряжении питания 10÷14В (соответственно)	350÷250
при напряжении питания 21÷28В (соответственно)	160÷130
Собственный ток потребления СКШС (режим «обрыв» всех ШС), мА, не более:	
при напряжении питания 10÷14 В (соответственно)	130÷90
при напряжении питания 21÷28 В (соответственно)	70÷50
Сопротивление проводов ШС, Ом, не более	500
Сопротивление изоляции между проводами одного ШС, кОм, не менее	20
Интерфейс связи с БЦП	RS-485
Максимальная протяженность линии связи с БЦП, м	1200
Линия связи – экранированная (неэкранированная) витая пара 3...5 категории с возвратным проводом.	
Скорость передачи данных, бит/с	9600/19200
СКШС выдает сообщения на БЦП:	
«КЗ» при сопротивлении ШС, Ом	не более 500
«Замкнуто» при сопротивлении ШС, Ом, в пределах	от 600 до 1200
«Разомкнуто» при сопротивлении ШС, Ом, в пределах	от 2000 до 3200
«Обрыв» при сопротивлении ШС, Ом	более 5000
Время реакции на изменение состояния ШС, мс, в пределах	50 – 5000 <sup>1</sup>
Диапазон рабочих температур, °С	
- СКШС-03-4 в исполнении IP20	-10 ... +50
- СКШС-03-4 в исполнении IP65	-30 ... +50
- СКШС-03-4К в исполнении IP65	-50 ... +50
Предельное значение относительной влажности воздуха воздуха при температуре +30°С (без конденсации влаги), не более	(95±3)%

<sup>1</sup> Задается в БЦП (см. Руководство по программированию ППКОП 01059-100-4 "Р-060" (ППКОПУ 01059-1000-3 «Р-08»))

Габаритные размеры, мм

в исполнении IP20 165x110x32

в исполнении IP65 191x143x55

Масса, кг, не более

в исполнении IP20 0,27

в исполнении IP65 0,35

*Примечание:* При расчете тока потребления СКШС необходимо складывать собственный ток потребления блока и ток потребления каждого ШС в зависимости от сопротивления ШС (схемы включения).

### 3. СОСТАВ ИЗДЕЛИЯ

Состав изделия приведен в таблице 1.

**Таблица 1**

Обозначение	Наименование и условное обозначение	Кол.	Примечание
НЛВТ.425641.005	Сетевой контроллер шлейфов сигнализации СКШС-03-4	1	
ОЖО.467.105 ТУ	Резистор С2-23-0,125-680 Ом±5%	4	
	Резистор С2-23-0,125-1,3 кОм±5%	4	
	Эксплуатационная документация		
НЛВТ.425641.005РЭ, ПС	Сетевой контроллер шлейфов сигнализации СКШС-03-4. Руководство по эксплуатации и паспорт	1	1 экземпляр на 5 СКШС

### 4. УСТРОЙСТВО И РАБОТА

Структурная схема СКШС с условными обозначениями отдельных элементов представлена на Рис. 1.

Сокращенные обозначения элементов схемы:

ШС1...ШС4 – шлейфы сигнализации СКШ

ИС1...ИС4 – измерительные схемы шлейфов

ГР1...ГР4 – узлы гальванической развязки ШС

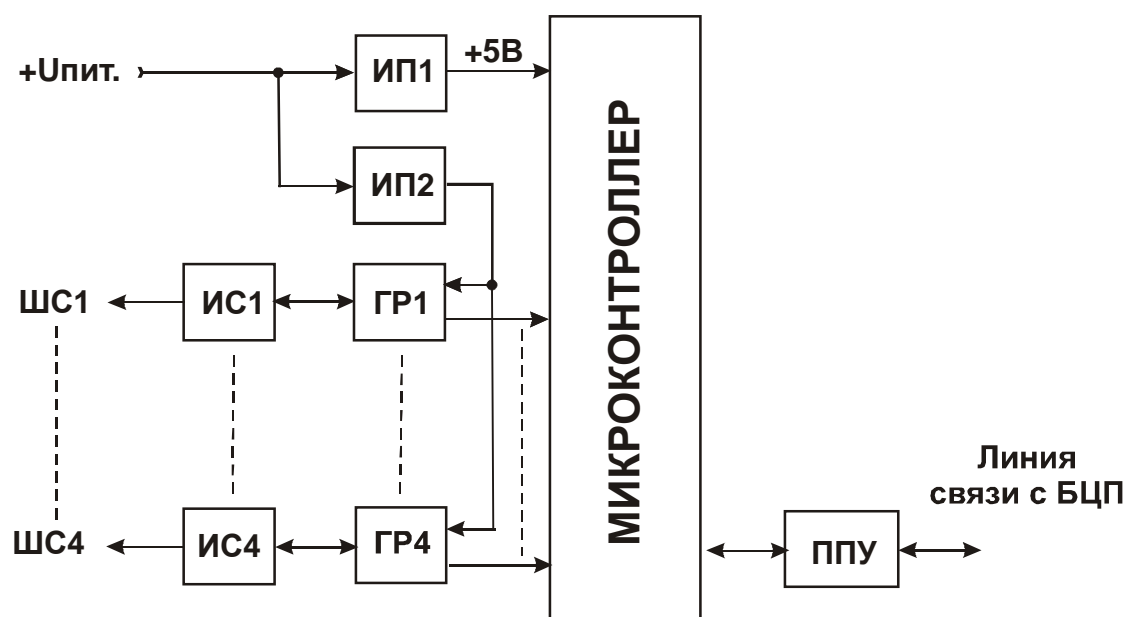
ИП1, ИП2 – источники питания;

ППУ – устройство для обмена сигналами с БЦП.

Источник питания ИП1 представляет собой стабилизатор напряжения 5В и предназначен для питания микроконтроллера и интерфейсных схем. Источник питания ИП2 состоит из повышающего импульсного стабилизатора и мостового преобразователя, формирующего переменное напряжения прямоугольной формы со стабилизированной амплитудой 28В, которое поступает на трансформаторы узлов ГР. Напряжения, снимаемые со вторичных обмоток трансформаторов, выпрямляются и используются для питания узлов ИС.

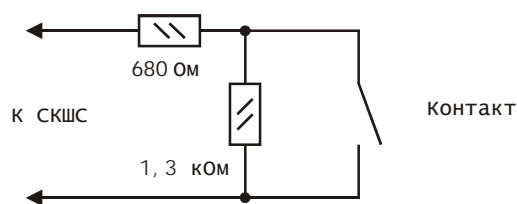
Узел ИС представляет собой резисторный мост постоянного тока, где ШС является одним из плеч. Разбаланс моста регистрируется компараторами. Выходные сигналы компараторов подаются на светодиоды оптронов узлов ГР. Также узел ИС содержит цепи защиты ШС от перегрузки по напряжению и току.

Микроконтроллер периодически опрашивает состояние выходов оптронов и передает полученные данные в БЦП через ППУ.



**Рис. 1** Схема электрическая структурная СКШС

Схемы включения ШС приведены на Рис. 2 и Рис. 5. Данные схемы справедливы для нормально замкнутых и нормально разомкнутых контактов. Наличие или отсутствие контроля КЗ или обрыва ШС конфигурируется в БЦП (см. Руководство по программированию ППКОП 01059-



**Рис. 2 Типовая схема включения ШС с контролем КЗ и обрыва**

При подключении одного ШС к СКШС по схеме на Рис. 2, собственный ток потребления СКШС увеличивается на:

При разомкнутом контакте, мА, не более

при напряжении питания 10 В 21

при напряжении питания 28 В 6

При замкнутом контакте, мА, не более

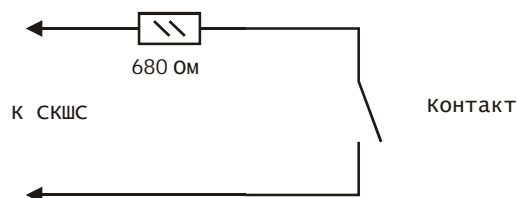
при напряжении питания 10 В 40

при напряжении питания 28 В 11

При коротком замыкании ШС, мА, не более

при напряжении питания 10 В 58

при напряжении питания 28 В 16



**Рис. 3 Схема включения ШС с контролем КЗ**

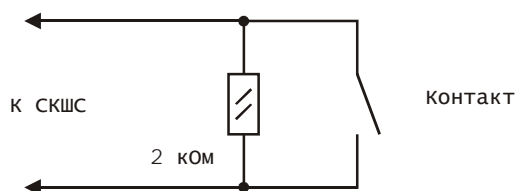
При подключении одного ШС к СКШС по схеме на, Рис. 3 собственный ток потребления СКШС увеличивается на:

При замкнутом контакте, мА, не более

при напряжении питания 10 В 40

при напряжении питания 28 В 11





**Рис. 4 Схема включения ШС с контролем обрыва**

При подключении одного ШС к СКШС по схеме на, Рис. 4 собственный ток потребления СКШС увеличивается на:

При разомкнутом контакте, мА, не более

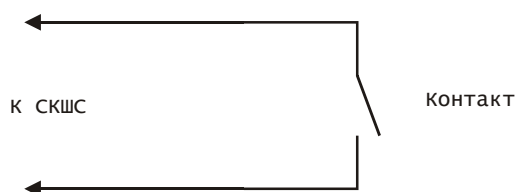
при напряжении питания 10 В 21

при напряжении питания 28 В 6

При замкнутом контакте, мА, не более

при напряжении питания 10 В 58

при напряжении питания 28 В 16



**Рис. 5 Схема включения ШС без контроля КЗ и обрыва**

При подключении одного ШС к СКШС по схеме на, Рис. 5 собственный ток потребления СКШС увеличивается на:

При замкнутом контакте, мА, не более

при напряжении питания 10 В 58

при напряжении питания 28 В 16

## 5. МОНТАЖ И ПОДКЛЮЧЕНИЕ

Внешний вид и габаритные размеры представлены на Рис. 6 (исполнение IP20) и Рис. 7 (исполнение IP65)

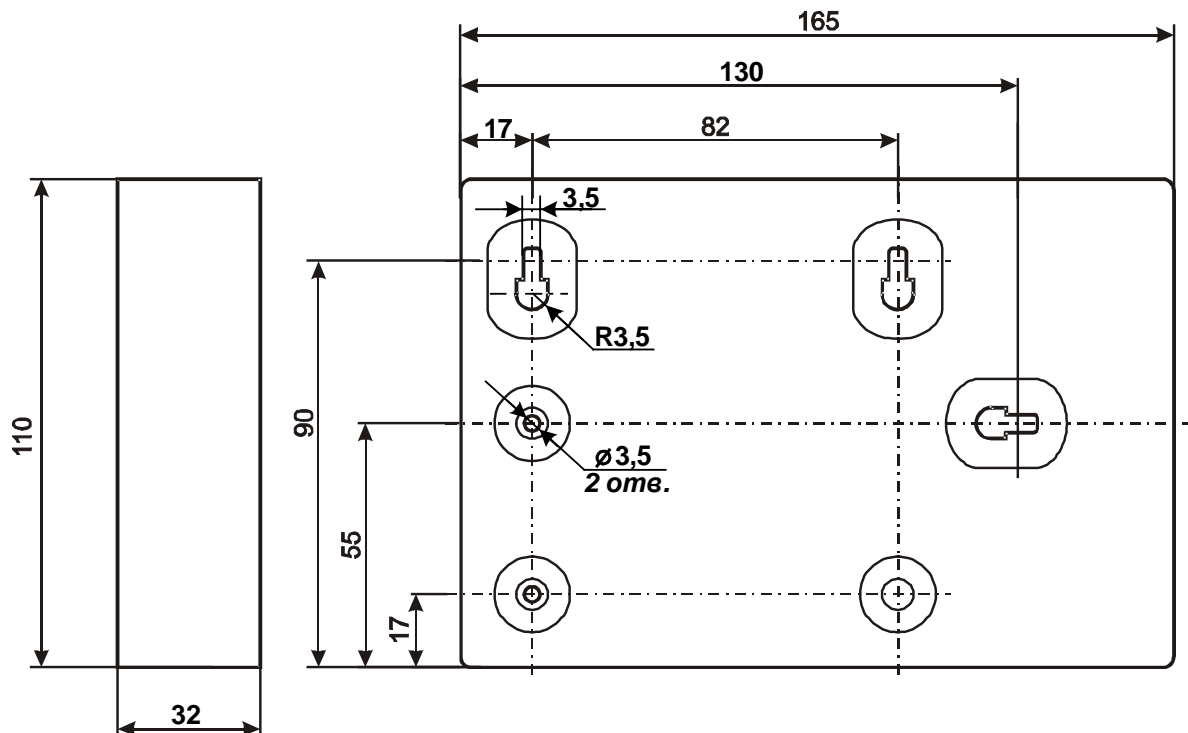
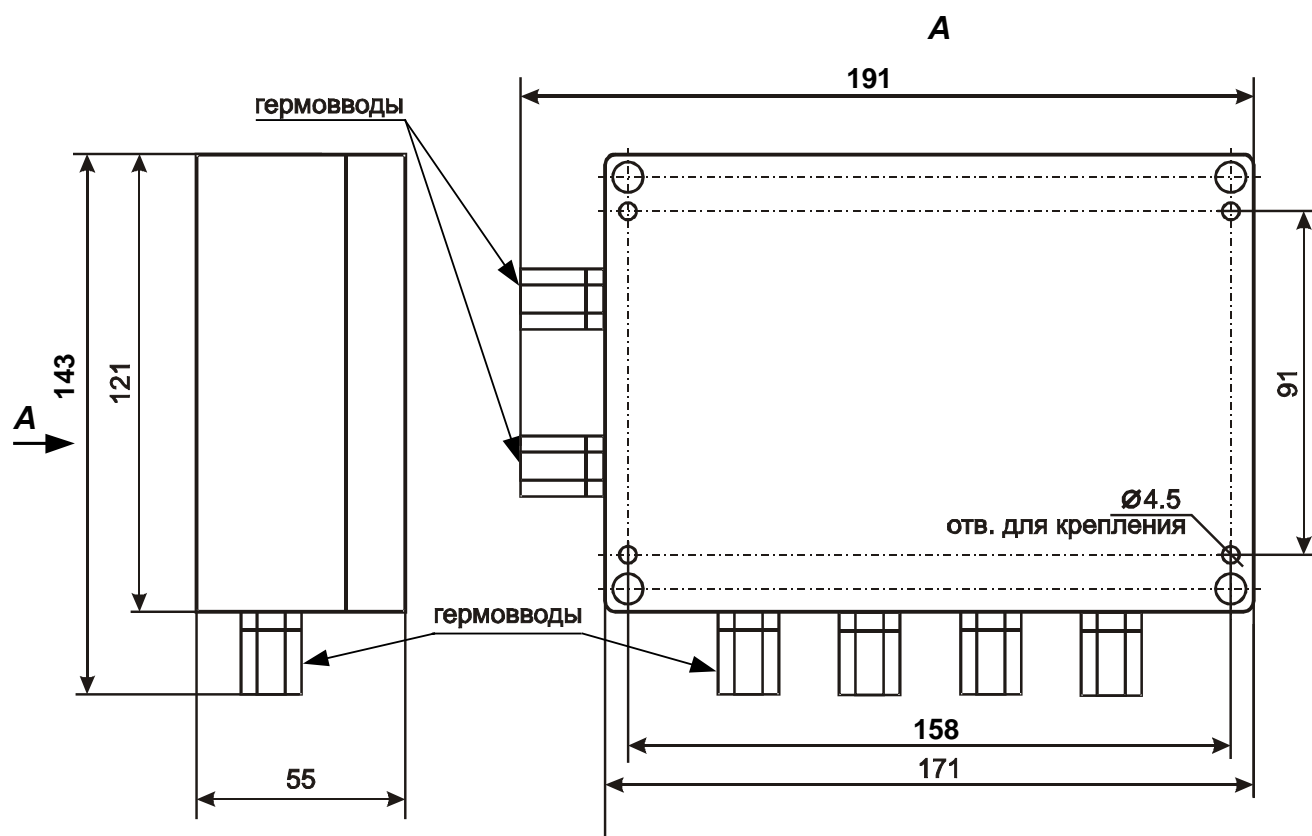


Рис. 6 Внешний вид, габаритные и присоединительные размеры (исполнение IP20)



**Рис. 7 Внешний вид, габаритные и присоединительные размеры (исполнение IP65)**

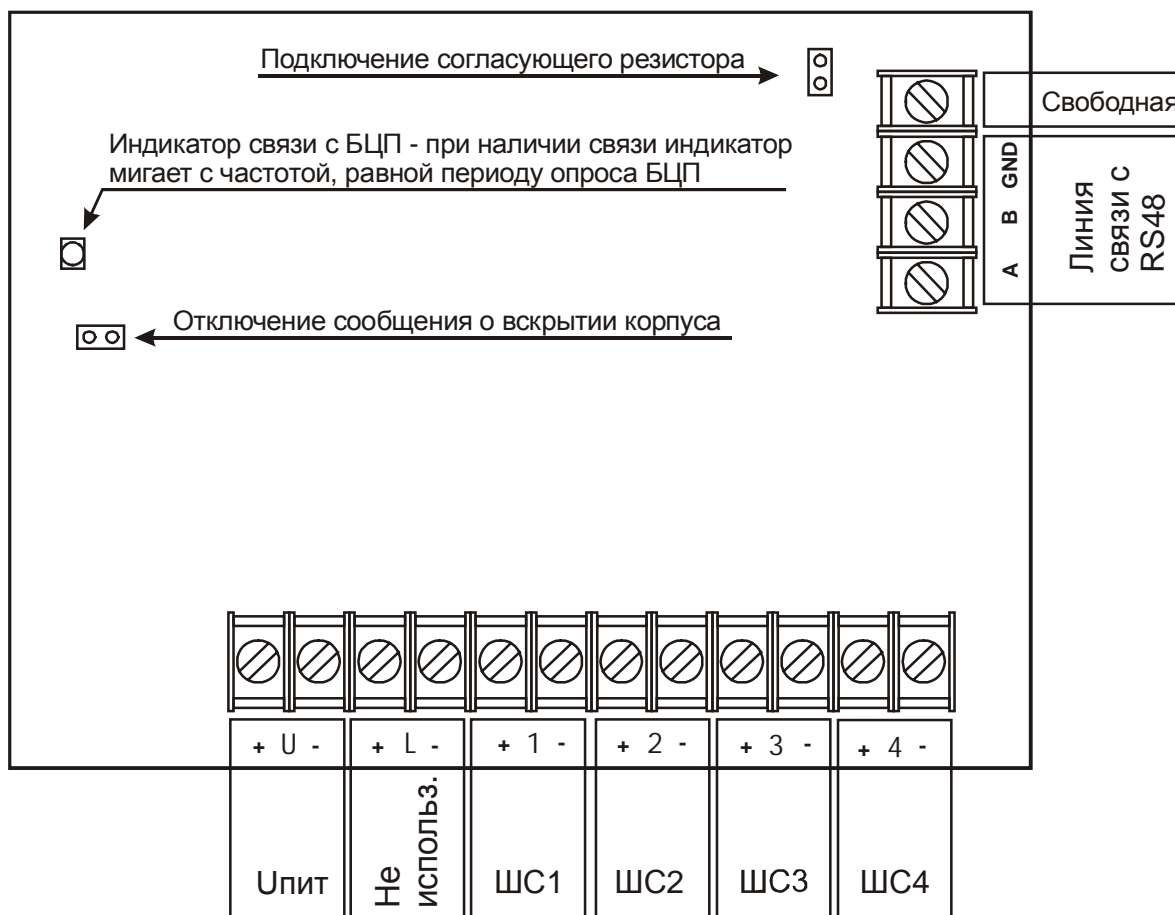
5.1. Подключение СКШС к линиям связи с БЦП, источнику питания и ШС осуществляется через клеммную колодку, установленную на плате Рис. 8

5.2. Конфигурирование СКШС в БЦП производится в соответствии с руководством по программированию на ППКОП 01059-100-4 "Р-060" (ППКОПУ 01059-1000-3 «Р-08»).

5.3. Подключение СКШС к линии связи с БЦП осуществляется через клеммную колодку, установленную на плате Рис. 8 (клеммы А, В).

5.4 Подключение СКШС к источнику питания осуществляется через клеммную колодку, установленную на плате Рис. 8 (клеммы Упит). Не допускается нарушения полярности подключения.

***Внимание! Не допускается подача напряжения питания на клеммы ШС СКШС.***



**Рис. 8 Внешний вид платы СКШС**

5.5. Схемы включения ШС приведены на Рис. 2.

5.6. Сечение проводов ШС и ЛС с БЦП и источником питания выбирается в зависимости от длины кабельных трасс.

5.7. Резисторы, установленные в ШС, могут быть типов С2-33Н, С2-33, МЛТ, ОМЛТ с допустимыми отклонениями сопротивления  $\pm 5\%$ .

5.8. Если СКШС является последним устройством в линии связи с БЦП, перемычку согласующего резистора (Рис. 4) необходимо замкнуть.

## **6. МАРКИРОВКА**

Маркировка СКШС соответствует конструкторской документации и техническим условиям НЛВТ.425513.111ТУ.

Маркировка выполняется на шильдике, установленном на корпусе СКШС, и содержит:

- товарный знак предприятия-изготовителя;
- условное обозначение устройства;
- заводской номер.

Заводской номер является его сетевым адресом в линии связи RS-485.

## **7. УПАКОВКА**

Упаковка СКШС-03-4 соответствует НЛВТ.425513.111ТУ.

## **7. ХРАНЕНИЕ, ТРАНСПОРТИРОВАНИЕ И УТИЛИЗАЦИЯ**

В помещениях для хранения устройства не должно быть пыли, паров кислот, щелочей, агрессивных газов и других вредных примесей, вызывающих коррозию.

Хранение устройства в потребительской таре должно соответствовать условиям ГОСТ 15150.

Транспортирование упакованных устройств может производиться в любых крытых транспортных средствах. При транспортировании, перегрузке устройства должны оберегаться от ударов, толчков и воздействия влаги.

Условия транспортирования должны соответствовать ГОСТ 15150.

После транспортирования устройство перед включением должно быть выдержано в нормальных условиях в течение не менее 24 ч.

Устройство не представляет опасности для жизни, здоровья людей и окружающей среды после окончания срока службы и специальных мероприятий по утилизации не требуется.

Устройство не содержит драгоценных металлов и сплавов, подлежащих учету при утилизации.

## **8. ГАРАНТИИ ИЗГОТОВИТЕЛЯ**

Изготовитель гарантирует соответствие СКШС-03-8 требованиям технических условий при соблюдении потребителем правил транспортирования, хранения и эксплуатации.

Гарантийный срок эксплуатации – 18 месяцев со дня ввода в эксплуатацию, но не более 24 месяцев со дня отгрузки (приобретения) заказчику. В случае отсутствия даты отгрузки (приобретения) гарантийный срок исчисляется со дня приемки ОТК, но не более 24 месяцев.

## **9. СВЕДЕНИЯ О РЕКЛАМАЦИЯХ**

При отказе СКШС в работе и обнаружении неисправностей должен быть составлен акт о необходимости ремонта и отправки неисправного блока предприятию-изготовителю для ремонта или замены.

**Примечание.** Выход СКШС из строя в результате несоблюдения правил монтажа и эксплуатации не является основанием для рекламации.

## **10. СВЕДЕНИЯ ОБ ИЗГОТОВИТЕЛЕ**

ООО «ВИКИНГ», 105173, г. Москва, ул. 9-мая, 12б

