



**БИС-01**

Блок индикации состояний



<b>1. НАЗНАЧЕНИЕ.....</b>	<b>4</b>
<b>2. ТЕХНИЧЕСКИЕ ХАРАКТЕРИСТИКИ.....</b>	<b>4</b>
<b>3. СОСТАВ ИЗДЕЛИЯ.....</b>	<b>5</b>
<b>4. УСТРОЙСТВО И РАБОТА.....</b>	<b>5</b>
<b>5. МОНТАЖ И ПОДКЛЮЧЕНИЕ.....</b>	<b>7</b>
<b>6. МАРКИРОВКА.....</b>	<b>8</b>
<b>7.ХРАНЕНИЕ, ТРАНСПОРТИРОВАНИЕ И УТИЛИЗАЦИЯ .....</b>	<b>9</b>
<b>7.ГАРАНТИИ ИЗГОТОВИТЕЛЯ.....</b>	<b>9</b>
<b>8. СВЕДЕНИЯ ОБ ИЗГОТОВИТЕЛЕ.....</b>	<b>9</b>
<b>9. СВЕДЕНИЯ О РЕКЛАМАЦИЯХ.....</b>	<b>9</b>
<b>9. РЕДАКЦИИ ДОКУМЕНТА.....</b>	<b>10</b>

Настоящее руководство НЛВТ425548.001РЭ распространяется на блок индикации состояний и предназначено для изучения его устройства, эксплуатации, транспортирования и хранения.

## **1. НАЗНАЧЕНИЕ.**

1.1 Блок индикации состояний БИС-01 (далее БИС-01) предназначен:

- для отображения состояния зон, технических средств, оборудования и т.д. посредством светодиодной индикации;

- для предупреждения о тревожных событиях звуковой сигнализацией.

1.2 БИС-01 рассчитан на работу с приборами приёмно-контрольными охранно-пожарными и управления ППКОПУ 01059-1000-3 "Р-08", ППКОП 01059-100- "Р-060" (далее прибор) и входит в состав интегрированной системы безопасности ИСБ «ИНДИГИРКА» НЛВТ.425513.111 ТУ.

1.3 По степени защищенности от воздействия окружающей среды исполнение БИС-01 – IP44.

1.4 Средний срок службы - 10 лет.

## **2. ТЕХНИЧЕСКИЕ ХАРАКТЕРИСТИКИ.**

2.1 Число отображаемых объектов (зон, технических средств...)	-	64
2.2 Питание БИС-01 осуществляется от сети постоянного тока напряжением, В	-	10 - 28
2.3 Максимальный ток потребления, мА, не более		600
2.4 Интерфейс связи с БЦП	-	RS-485
2.5 Максимальная протяженность линии связи с БЦП, м	-	1200
2.6 Линия связи		экранированная (неэкранированная) витая пара 3...5 категории с возвратным проводом.
2.7 Скорость передачи данных, бит/с	-	9600/19200
2.8 Диапазон рабочих температур, °С	-	-10 ... +50
2.9 Относительная влажность воздуха при температуре +40°С (без конденсации влаги), не более		90%
2.10 Габаритные размеры, мм.	-	195x275x36,3
2.11 Масса, кг, не более		0,75

### 3. СОСТАВ ИЗДЕЛИЯ.

Состав изделия приведен в таблице 1.

Таблица 1

Обозначение	Наименование и условное обозначение	Кол.	Примечание
НЛВТ.425548.001	Блок индикации	1	
	Эксплуатационная документация		
НЛВТ.425548.001 РЭ, ПС	Блок индикации состояний БИС-01. Руководство по эксплуатации и паспорт	1	1 экземпляр

### 4. УСТРОЙСТВО И РАБОТА.

Структурная схема БИС-01 с условными обозначениями отдельных элементов представлена на Рис. 1.

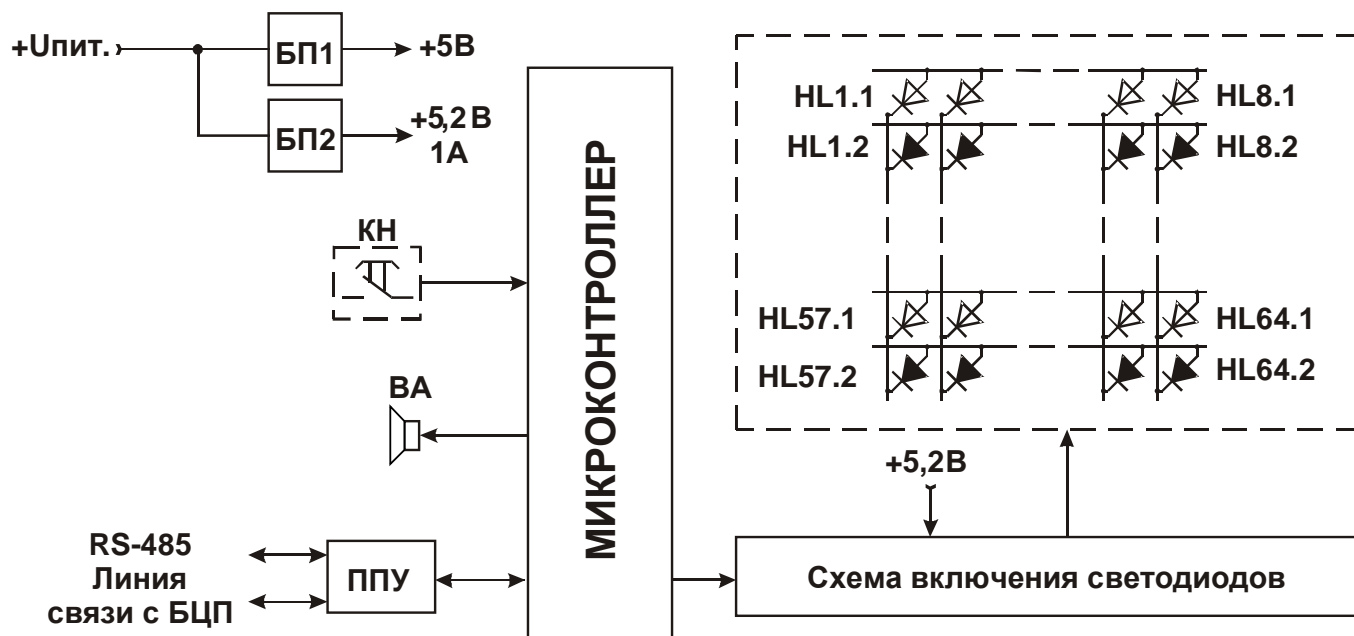


Рис. 1 Схема электрическая структурная БИС-01

Сокращенные обозначения элементов схемы:

БП1, БП2 – преобразователи напряжения;

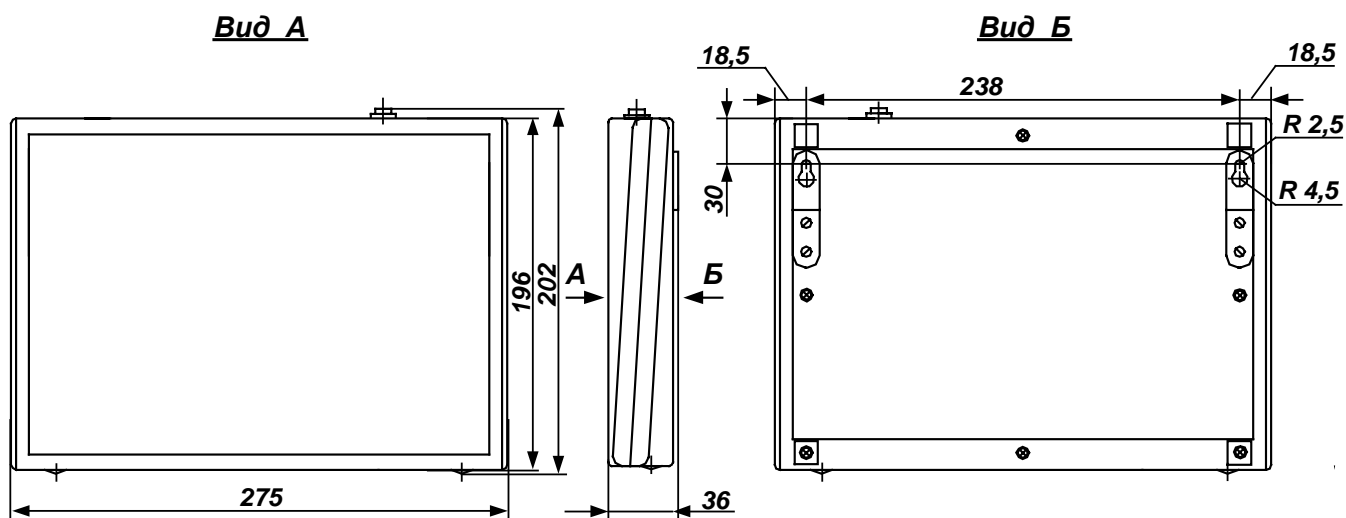
ППУ – устройство для обмена сигналами с БЦП в стандарте RS-485;

НЛ1.1, НЛ1.2...НЛ64.1, НЛ64.2– 64 двухцветных светодиода.

Возникновение тревожной ситуации с любым из отображаемых БИС-01 объектов обозначается звуковой сигнализацией. Для подтверждения принятия тревожных сообщений служит кнопка, КН. Звуковая сигнализация различна для обозначения сообщений о пожаре и любых других тревожных сообщениях.

## 5. МОНТАЖ И ПОДКЛЮЧЕНИЕ.

Внешний вид и габаритные размеры представлены на Рис. 2



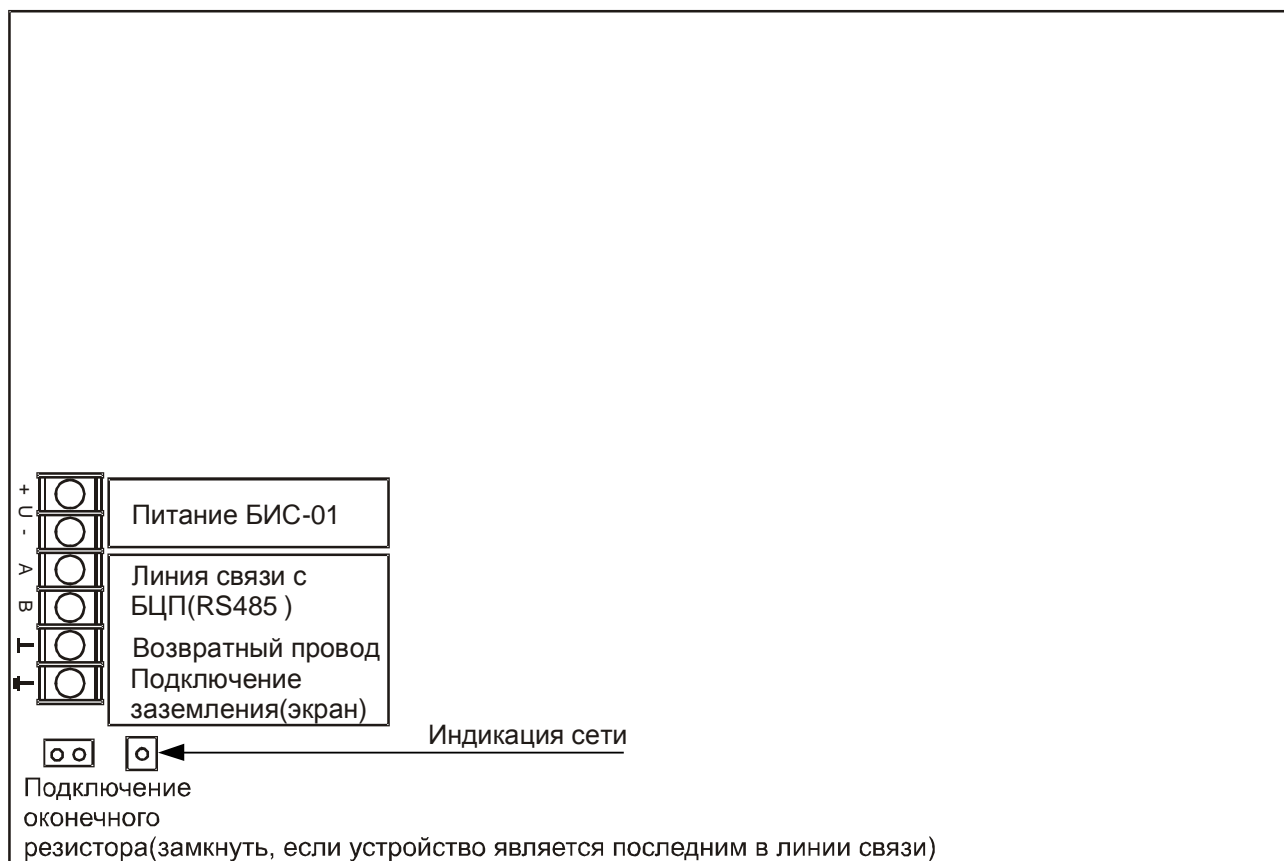
**Рис. 2 Внешний вид, габаритные и присоединительные размеры**

5.1. Для однозначного определения в адресном пространстве прибора каждый БИС-01 имеет уникальный идентификатор оборудования (он же - серийный номер и адрес БИС), который задается в процессе производства.

5.2. Конфигурирование БИС-01 в памяти БЦП производится в соответствии с руководством по эксплуатации на ППКОПУ 01059-1000-3 «Р-08».

5.3. Подключение БИС-01 к линиям связи с БЦП и источнику питания осуществляется через клеммную колодку, установленную на плате Рис.3.

5.4. При смежном расположении нескольких БИС-01, горизонтальное и вертикальное расстояния между ними должны быть не менее 10 мм.



**Рис.3 Внешний вид платы БИС-01.**

## **6. МАРКИРОВКА**

Маркировка БИС-01 соответствует конструкторской документации и техническим условиям НЛВТ.425513.111ТУ.

Маркировка выполняется на шильдике, установленном на корпусе БИС-01, и содержит:

- товарный знак предприятия-изготовителя;
- условное обозначение устройства;
- заводской номер/

Заводской номер – являются его сетевым адресом.



## **7.ХРАНЕНИЕ, ТРАНСПОРТИРОВАНИЕ И УТИЛИЗАЦИЯ**

В помещениях для хранения устройства не должно быть пыли, паров кислот, щелочей, агрессивных газов и других вредных примесей, вызывающих коррозию.

Хранение устройства в потребительской таре должно соответствовать условиям ГОСТ 15150.

Транспортирование упакованных устройств может производиться в любых крытых транспортных средствах. При транспортировании, перегрузке устройства должны оберегаться от ударов, толчков и воздействия влаги.

Условия транспортирования должны соответствовать ГОСТ 15150.

После транспортирования устройство перед включением должно быть выдержано в нормальных условиях в течение не менее 24 ч.

Устройство не представляет опасности для жизни, здоровья людей и окружающей среды после окончания срока службы и специальных мероприятий по утилизации не требуется.

Устройство не содержит драгоценных металлов и сплавов, подлежащих учету при утилизации.

## **7.ГАРАНТИИ ИЗГОТОВИТЕЛЯ**

Изготовитель гарантирует соответствие БИС-01 требованиям технических условий при соблюдении потребителем правил транспортирования, хранения и эксплуатации.

Гарантийный срок эксплуатации 18 месяцев со дня ввода в эксплуатацию, но не более 24 месяцев со дня отгрузки.

## **9. СВЕДЕНИЯ О РЕКЛАМАЦИЯХ**

При отказе БИС-01 в работе и обнаружении неисправностей должен быть составлен акт о необходимости ремонта и отправки неисправного блока предприятию-изготовителю для ремонта или замены.

НЛВТ.425548.001РЭ

**Примечание.** Выход БИС-01 из строя в результате несоблюдения правил монтажа и эксплуатации не является основанием для рекламации.