



СКИУ-01

Сетевой контроллер
исполнительных устройств

1.	НАЗНАЧЕНИЕ.....	4
2.	ТЕХНИЧЕСКИЕ ХАРАКТЕРИСТИКИ.....	4
3.	СОСТАВ ИЗДЕЛИЯ.....	5
4.	ОПИСАНИЕ И РАБОТА.....	6
5.	МОНТАЖ И ПОДКЛЮЧЕНИЕ.....	7
6.	МАРКИРОВКА.....	10
7.	УПАКОВКА.....	10
8.	ХРАНЕНИЕ, ТРАНСПОРТИРОВАНИЕ И УТИЛИЗАЦИЯ.....	10
9.	СВЕДЕНИЯ О РЕКЛАМАЦИЯХ.....	10
10.	ГАРАНТИИ ИЗГОТОВИТЕЛЯ.....	11
11.	СВЕДЕНИЯ ОБ ИЗГОТОВИТЕЛЕ.....	11
12.	РЕДАКЦИЯ ДОКУМЕНТА.....	11

Настоящее руководство НЛВТ.425533.108 РЭ распространяется на сетевой контроллер исполнительных устройств СКИУ-01 (далее СКИУ) и предназначено для изучения его устройства, установки, эксплуатации, транспортирования и хранения.

1. Назначение

1.1 СКИУ предназначен для приема управляющих сигналов с блока центрального процессорного "Р-08" (БЦП) и управления исполнительными устройствами.

1.2 СКИУ рассчитан на работу с приборами приемно-контрольными охранно-пожарными (и управления) ППКОПУ 01059-1000-3 "Р-08", ППКОП 01059-100-4 "Р-060" и входит в состав интегрированной системы безопасности ИСБ «ИНДИГИРКА» НЛВТ.425513.111 ТУ.

1.3 По степени защищенности от воздействия окружающей среды в соответствии с ГОСТ 14254-96 СКИУ выпускается в двух вариантах исполнения, обеспечивающих степень защиты оболочек IP20 и IP65.

1.4 По требованию заказчика выпускаются модификации СКИУ с индексом "К" и "Т" в корпусе IP65.

Индекс "К" обозначает расширение температурного диапазона условий эксплуатации и соответствие категории размещения 3, климатическое исполнение ОХЛ по ОСТ 25 1099-83 с предельными значениями температур -50°C (нижний предел) и +50°C (верхний предел).

Индекс "Т" обозначает расширение значений механических факторов внешней среды в соответствии с исполнением М25 по ГОСТ 17516.1-90.

По основным техническим характеристикам модификации СКИУ с индексом "К" и "Т" соответствуют исполнению СКИУ-01 исп. IP65.

1.5 СКИУ является восстанавливаемым и ремонтируемым устройством. Средний срок службы, лет, не менее 10 лет.

2. Технические характеристики

2.1 Число выходов управления	4
2.2 Тип контактов реле	переключающий
2.3 Максимальная протяженность линии связи (RS485) с БЦП, м	1200
2.4 Скорость передачи данных, бит/сек	9600, 19200
2.5 Напряжение питания СКИУ от источника постоянного тока, В	10,5...28
2.6 Ток потребления СКИУ (при выключенных реле), мА, не более	90

2.7 Ток потребления СКИУ (при включенных 4-х реле), мА, не более	300
2.8 Выходные характеристики реле:	
коммутируемое напряжение постоянного тока при токе до 2 А, не более, В	125
коммутируемое напряжение переменного тока при токе до 2 А, не более, В	250
2.9 Диапазон рабочих температур, °С	
исполнение IP20	+5...+40
исполнение IP65	-40...+50
исполнение К	-50...+50
2.10 Верхнее значение относительной влажности (без конденсации), %	90% при +40 °С
2.11 Габаритные размеры, мм	
исполнение IP20	165x110x35
исполнение IP65	193x143x55
2.12 Масса, не более, кг	0,30

3. Состав изделия

Комплект поставки СКИУ определен в Табл. 1

Табл. 1

Обозначение	Наименование и условное обозначение	Кол.	Примечание
НЛВТ.425533.108	Сетевой контроллер исполнительных устройств СКИУ-01 (СКИУ-01 К)		
НЛВТ.425533.108 РЭ	Сетевой контроллер исполнительных устройств. Руководство по эксплуатации.	1 экз.	1 экз. на 5 СКИУ
НЛВТ.425533.108 ПС	Сетевой контроллер исполнительных устройств. Паспорт	1 экз.	

4. Описание и работа

4.1. На Рис. 1 приведена электрическая структурная схема СКИУ.

Структурная схема включает в себя:

- микроконтроллер предназначен для приема, передачи и обработки информации с устройства считывания кода и приемопередатчика RS-485 и выдачи сигнала включения исполнительного устройства;
- приемопередатчик RS-485 осуществляет прием и передачу информации в линии связи с БЦП;
- реле – реле управления исполнительными устройствами;
- датчик вскрытия корпуса СКИУ – информация о вскрытии корпуса СКИУ передается в БЦП.

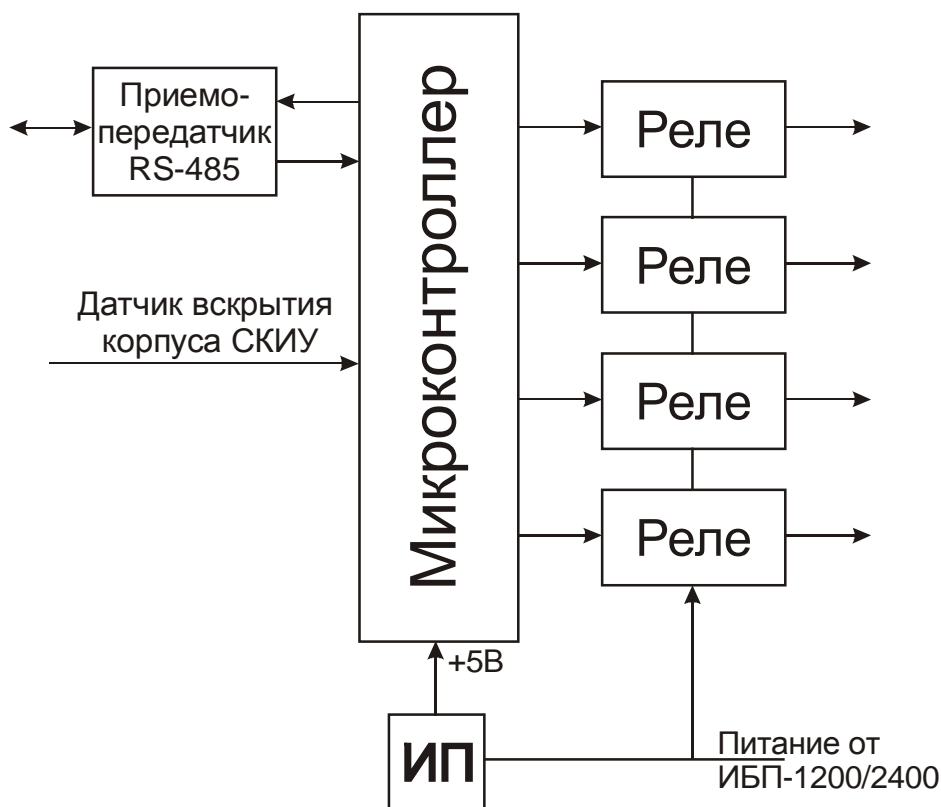


Рис. 1 Электрическая структурная схема СКИУ

4.2. СКИУ состоит из пластмассового корпуса, печатной платы с элементами и клеммами для подключения. СКИУ по конструкции выпускается в двух исполнениях:

- IP20 - для применения в обогреваемых помещениях (Рис. 2);
- IP65 (включая модификацию К)– для применения в условиях повышенной запыленности, влажности или пониженной температуры окружающей среды (Рис. 3).

4.3. На Рис. 4 приведен внешний вид печатной платы СКИУ.

На плате расположены:

- Переключатель подключения согласующего резистора;
- Индикатор связи с БЦП;
- Индикаторы включения реле.

4.4. При потере связи с БЦП СКИУ через 10 с. после потери связи выключает все включенные реле. При восстановлении связи с БЦП СКИУ приводит состояние реле в соответствие с текущими командами БЦП.

5. Монтаж и подключение

5.1. Внешний вид и габаритные размеры СКИУ в различных исполнениях показаны на Рис. 2 и Рис. 3.

5.2. Подключение СКИУ к БЦП и исполнительным устройствам осуществляется через клеммы, установленные на плате. Схема подключения СКИУ приведена на Рис. 4.

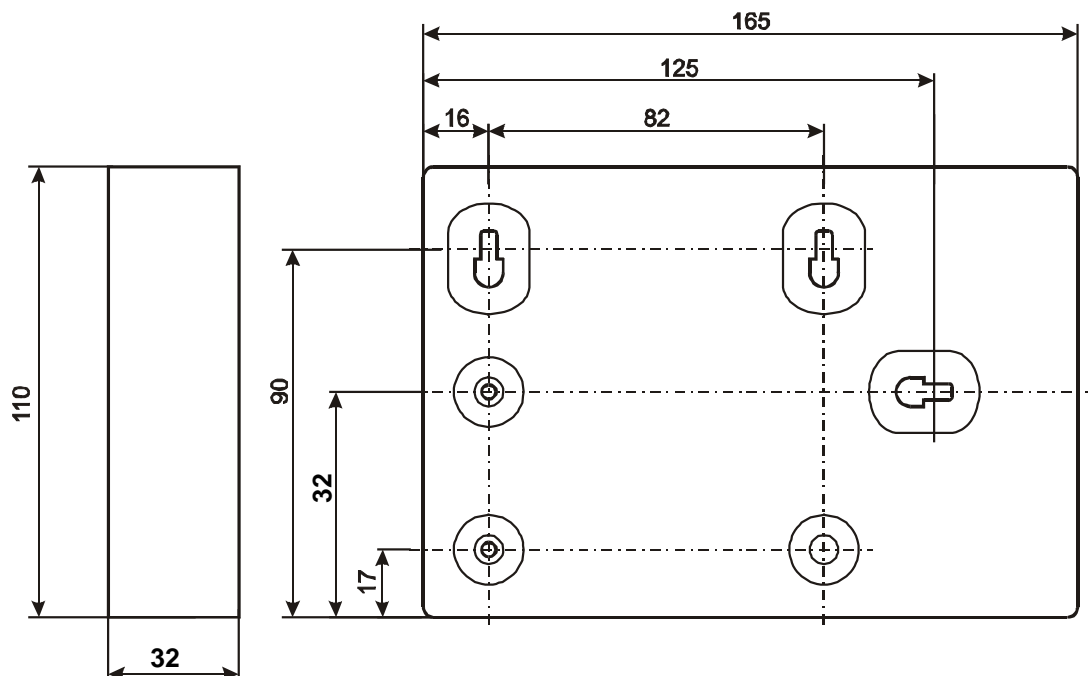


Рис. 2 Внешний вид и габаритные размеры СКИУ исп. IP20

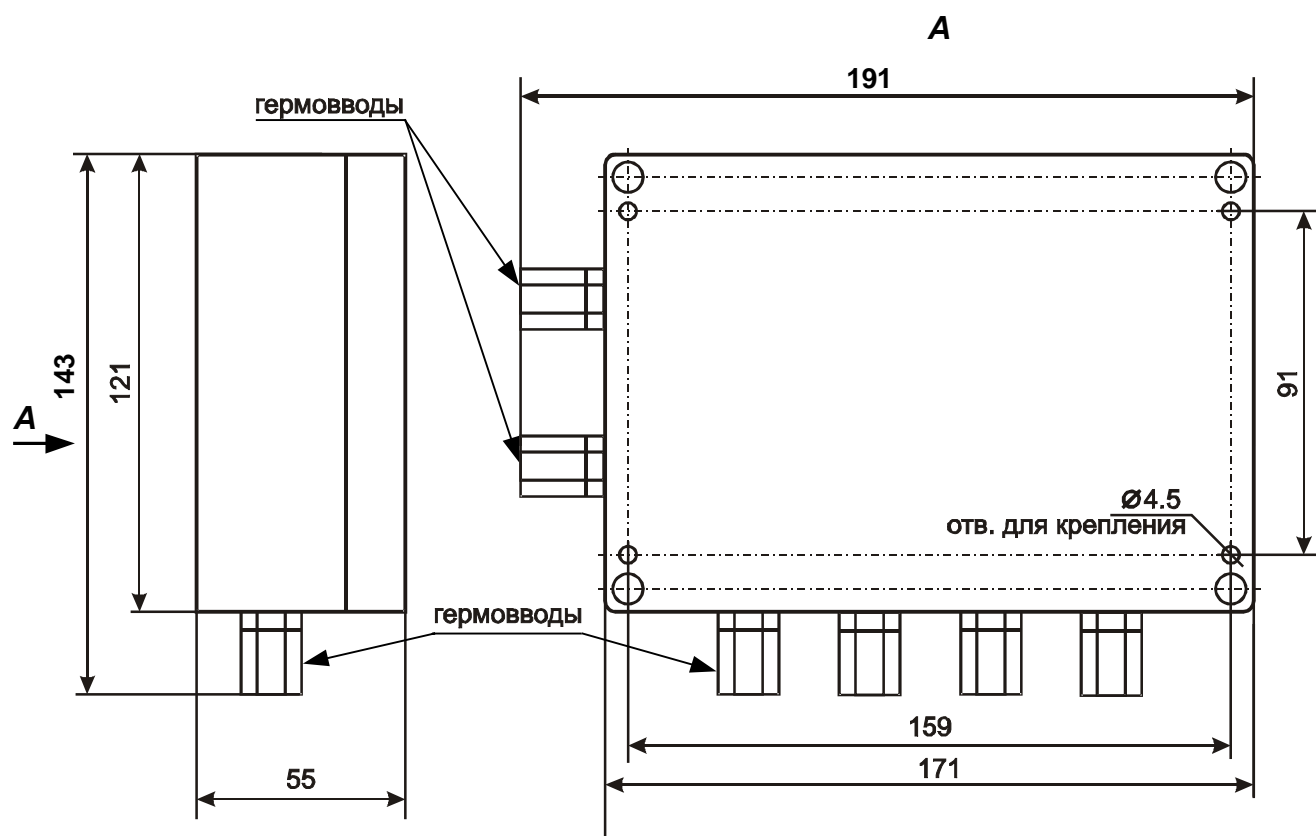


Рис. 3 Внешний вид и габаритные размеры СКИУ исп. IP65, "К"

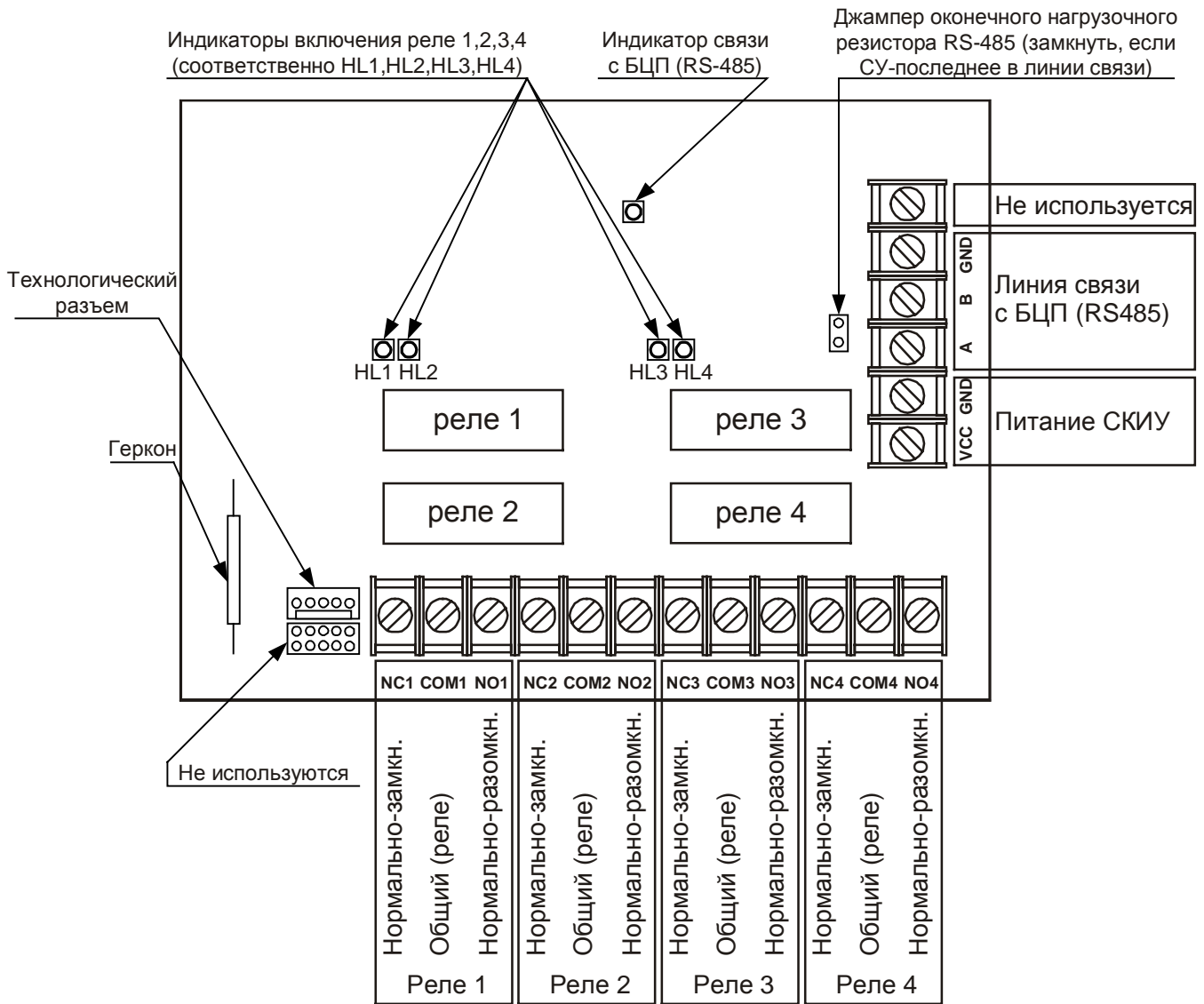


Рис. 4 Схема подключения SKIU

В качестве датчика вскрытия корпуса возможно применение микропереключателя (вместо геркона)

5.3. Конфигурирование SKIU

- Если SKIU является последним устройством в линии связи с БЦП, перемычку согласующего резистора (см. Рис. 4) необходимо замкнуть. Далее необходимо сконфигурировать БЦП для работы с SKIU в соответствии с Руководством по эксплуатации БЦП ППКОПУ 01059-1000-3 «Р-08».

6. Маркировка

Маркировка СКИУ соответствует конструкторской документации и техническим условиям НЛВТ.425513.111ТУ.

Маркировка выполняется на шильдике, установленном на корпусе устройства, и содержит:

- товарный знак предприятия – изготовителя;
- условное обозначение устройства;
- заводской номер.

Заводской номер является сетевым адресом устройства.

7. Упаковка

Упаковка СКИУ соответствует НЛВТ.425513.111 ТУ.

8. Хранение, транспортирование и утилизация

В помещениях для хранения устройства не должно быть пыли, паров кислот, щелочей, агрессивных газов и других вредных примесей, вызывающих коррозию.

Хранение устройства в потребительской таре должно соответствовать условиям ГОСТ 15150.

Транспортирование упакованных устройств может производиться в любых крытых транспортных средствах. При транспортировании, перегрузке устройства должны оберегаться от ударов, толчков и воздействия влаги.

Условия транспортирования должны соответствовать ГОСТ 15150.

После транспортирования устройство перед включением должно быть выдержано в нормальных условиях в течение не менее 24 ч.

Устройство не представляет опасности для жизни, здоровья людей и окружающей среды после окончания срока службы и специальных мероприятий по утилизации не требуется. Устройство не содержит драгоценных металлов и сплавов, подлежащих учету при утилизации.

9. Сведения о рекламациях

При отказе СКИУ в работе и обнаружении неисправностей должен быть составлен акт о необходимости ремонта и отправки неисправного изделия предприятию-изготовителю для ремонта или замены.

Примечание. Выход СКИУ из строя в результате несоблюдения правил монтажа и эксплуатации не является основанием для рекламации.

10. Гарантии изготовителя

Изготовитель гарантирует соответствие СКИУ-01 требованиям технических условий при соответствии потребителем правил транспортировки и хранения, монтажа и эксплуатации.

Гарантийный срок эксплуатации 18 месяцев со дня ввода в эксплуатацию, но не более 24 месяцев со дня отгрузки.