



**ИБП-12 IP55/ ИБП-24 IP55**

Источник вторичного электропитания  
резервированный





## Оглавление

1	ВВЕДЕНИЕ.....	4
2	НАЗНАЧЕНИЕ .....	4
3	ТЕХНИЧЕСКИЕ ДАННЫЕ .....	6
4	УСТРОЙСТВО ИБП.....	9
5	УКАЗАНИЕ МЕР БЕЗОПАСНОСТИ.....	12
6	ПОРЯДОК УСТАНОВКИ И ПОДГОТОВКА ИБП К РАБОТЕ .....	12
7	ЭКСПЛУАТАЦИЯ АККУМУЛЯТОРНЫХ БАТАРЕЙ.....	13
8	ПРОВЕРКА РАБОТОСПОСОБНОСТИ ИБП.....	13
9	ТЕХНИЧЕСКОЕ ОБСЛУЖИВАНИЕ.....	14
10	МАРКИРОВКА .....	14
11	УПАКОВКА.....	15
12	ХРАНЕНИЕ, ТРАНСПОРТИРОВАНИЕ И УТИЛИЗАЦИЯ .....	15
13	ГАРАНТИИ ИЗГОТОВИТЕЛЯ.....	15
14	СВЕДЕНИЯ ОБ ИЗГОТОВИТЕЛЕ .....	15
15	СВЕДЕНИЯ О РЕКЛАМАЦИЯХ.....	15
16	КОМПЛЕКТ ПОСТАВКИ.....	16
17	ПАСПОРТ.....	16
18	РЕДАКЦИИ ДОКУМЕНТА .....	17
19	ПРИЛОЖЕНИЕ.....	18



**Внимание!** Изделие содержит опасные напряжения – при монтаже, эксплуатации и регламентных работах необходимо соблюдать меры безопасности при работе с оборудованием до 1000 В.

Неправильная полярность подключения аккумуляторной батареи, “переплюсовка” выходных клемм подключения может привести к выходу ИБП из строя.

## 1 ВВЕДЕНИЕ

Настоящее руководство по эксплуатации предназначено для правильного использования, транспортировки и технического обслуживания источника вторичного электропитания резервированного ИБП-12 IP55 / ИБП-24 IP55 (далее ИБП).

Производятся следующие варианты ИБП: ИБП-12/24 исп.1, с подогревом; ИБП-12/24 исп.2 , без подогрева (см. Рис. 1).



Рис. 1 ИБП-12/24 IP55 исп.1 и исп.2

## 2 НАЗНАЧЕНИЕ

2.1. Источник вторичного электропитания резервированный ИБП-12/24 предназначен для электропитания систем охранно-пожарной сигнализации напряжением постоянного тока. ИБП-12/24 может применяться как самостоятельный прибор или в составе интегрированной системы безопасности ИСБ ИНДИГИРКА (НЛВТ.425513.111 ТУ).

2.2. Источник обеспечивает:

- автоматический переход на резервное питание при отключении сети переменного тока;
- контроль наличия сети переменного тока;

- контроль наличия и состояния аккумуляторной батареи (БА);
- заряд аккумуляторной батареи при наличии напряжения сети переменного тока;
- предохранение аккумуляторной батареи от глубокого разряда;
- защиту выхода от короткого замыкания и перегрузки;
- формирование сигналов встроенного контроля и диагностики;
- формирование сигнала несанкционированного вскрытия ИБП и изъятия БА;
- передачу состояния ИБП на блок центральный процессорный (БЦП) по линии связи типа RS-485;
- формирование сигнала «Исправность» (линия связи типа токовая петля);
- индикацию состояния ИБП;
- поддержание температурного режима работы БА (термостатирование БА) – только для исп. 1;
- защиту от переплюсовки при подключении БА.

2.3. Источник предназначен для эксплуатации как в закрытых помещениях, так и вне помещений при условии обеспечения IP55 по ГОСТ 14254.

2.4. Условия эксплуатации:

- температура окружающей среды: от  $-40$  до  $+50$  °С – для исп.1; от  $-10$  до  $+40$  °С – для исп.2.
- относительная влажность воздуха не более 93% (при  $+40$  °С, без конденсации влаги);
- отсутствие в воздухе паров агрессивных сред (кислот, щелочей и прочих).

**3 ТЕХНИЧЕСКИЕ ДАННЫЕ**

3.1. Напряжение первичной сети переменного тока частотой  $(50 \pm 1)$  Гц –  $(90 - 264)$  В

3.2. Электрические параметры источников питания приведены в Таблица 1.

**Таблица 1**

№ п/п	Наименование параметра		ИБП-12		ИБП-24	
			исп.1	исп.2	исп.1	исп.2
1	Выходное напряжение постоянного тока, В	При наличии напряжения сети переменного тока	13,8		27,6	
		При пропадании напряжения сети переменного тока	11,0...13,5		22,0...27,0	
2	Максимальный ток выхода, А		2,5		2,0	
3	Максимальный ток заряда БА, А		1,5		1,5	
4	Рабочий ток выхода, не более, А		1,5		1,5	
5	Собственный ток потребления, не более, А		0,05		0,05	
6	Амплитуда пульсаций, мВ, не более		50		50	
7	Уровень напряжения, при котором происходит отключение БА, В		$10,5 \leq$		$21 \leq$	
8	Мощность, потребляемая от сети переменного тока при максимальной нагрузке, не более, Вт		40		45	
9	Мощность, потребляемая от сети переменного тока системой термостатирования, не более, Вт		50	-	50	-
10	Общая максимальная мощность, не более, Вт		90	40	95	45
11	Максимальная емкость аккумуляторов, А час		9,0	9,0	4,0	4,0
12	Номинальное напряжение аккумуляторной батареи, В		12		24	
13	Количество БА		1		2	
14	Интерфейс связи с БЦП		RS485			
15	Максимальная протяженность линии связи БЦП с СУ (без ретрансляторов), м		1200			
16	Линия связи RS485		Симметричная экранированная витая пара с возвратным проводом			
17	Скорость обмена по RS485, бод		9600, 19200			

3.3. ИБП обеспечивает защиту от короткого замыкания и перегрузки.

3.4. Выходные цепи ИБП защищены схемой защиты от короткого замыкания и самовосстанавливающимися предохранителями.

3.5. Цепь подключения первичной сети переменного тока 220 В, 50 Гц защищена плавким предохранителем на ток 2 А.

3.6. Цепь подключения первичной сети переменного тока 220 В, 50 Гц к термостату в исп.1 защищена плавким предохранителем на ток 1 А.

3.7. Цепь подключения БА защищена самовосстанавливающимся предохранителем на ток 3 А.

3.8. ИБП имеет встроенное зарядное устройство, которое обеспечивает заряд аккумулятора.

3.9. ИБП обеспечивает замену аккумуляторной батареи без отключения от сети.

3.10. ИБП обеспечивает индикацию режимов работы в соответствии с Таблица 2.

3.11. Сигнал “Исправность” выдается в виде коммутации в подключенной внешней цепи сигнализации постоянного тока не более 30 мА при напряжении коммутации не более 30 В. Сигнал “Неисправность” выдается в виде прерывания коммутации внешней цепи сигнализации в следующих случаях:

- напряжение в сети в норме, БА отсутствует или неисправна;
- напряжение в сети отсутствует, БА разряжена до 10 В для ИБП-12 и до 20 В для ИБП-24;
- несанкционированное вскрытие ИБП (тампер);
- нет выходного напряжения на одном из выходов.

3.12. Уровень радиопомех, создаваемых источником, не превышает значений, установленных ГОСТ Р 50009-2000 - 2-й степени жесткости.

3.13. Габаритные размеры (без гермовводов) не более, мм:

- 200 x 300 x 120 для исп.1., исп.2.

3.14. Размеры аккумуляторного отсека, не более ( 165 x 120 x 80 ) мм.

3.15. Масса (без аккумулятора) не более – 5,5 кг для ИБП-12/24 исп.1 и 5,0 кг для ИБП-12/24 исп.2.

3.16. Средняя наработка на отказ составляет не менее 40000 часов. Вероятность безотказной работы прибора не менее 0,99 за 1000 часов.

3.17. Средний срок службы не менее 10 лет.

Таблица 2

№п/п	Наименование индикатора	Состояние сети переменного тока, аккумуляторной батареи и узлов ИБП	Состояние индикатора
1	“Сеть”-режим работы ИБП от сети переменного тока	Напряжение сети в пределах нормы	Непрерывное свечение (зеленый цвет)
		Напряжение сети отсутствует.	Непрерывное свечение (желтый цвет)
2	“Резерв”- наличие и состояние БА	БА в наличии, исправна, заряжена при отсутствии сети ~220 В	Непрерывное свечение (зеленый цвет)
		БА разряжена ниже 11,5 В (23,0 В) при отсутствии сети ~220 В	Непрерывное свечение (желтый цвет)
		БА разряжена ниже 11,0 В (22,0 В) при отсутствии сети ~220 В	Прерывистое свечение (желтый цвет)
3	“Выход”	Выходное напряжение в норме	Непрерывное свечение (зеленый цвет)
		Выходное напряжение отсутствует на одном из выходов	Постоянное свечение (красный цвет)



#### **4 УСТРОЙСТВО ИБП.**

Блок ИБП представляет собой металлический корпус с дверью, закрывающейся замком. В качестве датчика вскрытия корпуса использован геркон. На лицевой панели размещены световые индикаторы: «Сеть», «Резерв», «Выход».

Корпус ИБП-12/24 исп.1 защищен теплоизолирующим покрытием.

В нижней части корпуса предусмотрены гермовводы для прокладки кабелей.

Внешний вид ИБП с открытой дверью показан на Рис. 2.

Габаритные и присоединительные размеры ИБП показаны в п. 19 Приложение.

Для обеспечения заземления корпуса ИБП предусмотрена заземляющая клемма с резьбой М4, расположенная на боковой поверхности основания корпуса.

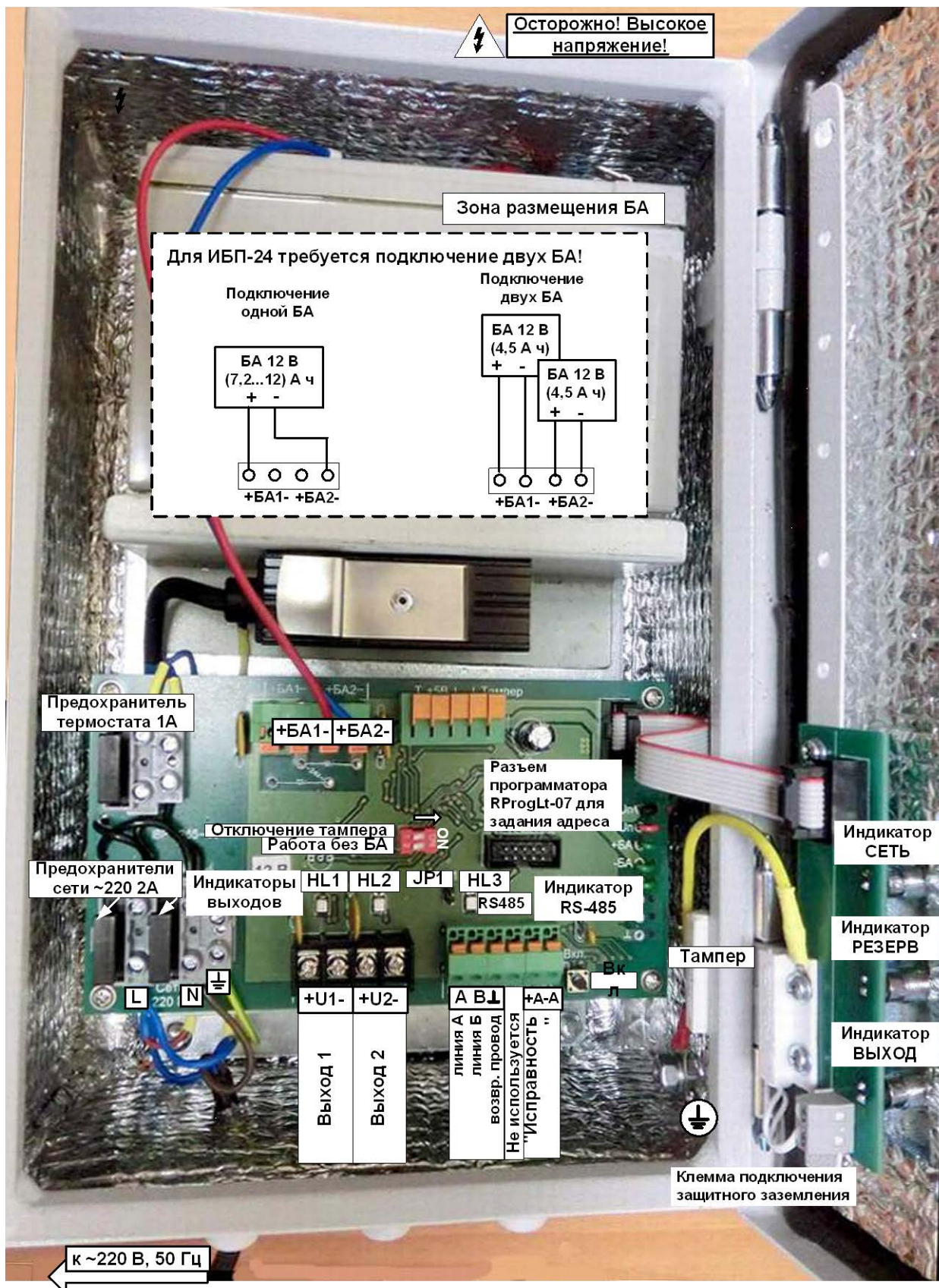


Рис. 2 Внешний вид ИБП исп.1 с открытой дверью. Подключение.

Выходы подключения нагрузки защищены самовосстанавливающимся предохранителем, рассчитанным на ток срабатывания 2 А. Для восстановления работоспособности после срабатывания предохранителя при перегрузке необходимо отключить внешнюю нагрузку на время не менее 5 минут.

При коротком замыкании на клеммах выхода – срабатывает самовосстанавливающийся предохранитель, отключая соответствующий выход от нагрузки. В этом случае необходимо проверить кабели подключения нагрузки на КЗ, после устранения КЗ произвести повторное включение ИБП .

В ИБП-12/24 используются аккумуляторные батареи на 12В.

Аккумуляторные батареи устанавливаются в ИБП и подключаются проводами с красными и синими наконечниками, обозначающими полярность (“+”-красный, “-”-синий).

Подключение аккумуляторных батарей для ИБП-12 показано на Рис. 2. В случае использования двух батарей они запараллеливаются на выходе уже имеющейся на плате перемычкой. Возможно подключение одной батареи.

В ИБП-24 подключаются две батареи, соединенные последовательно.

**Примечание. При подключении БА строго соблюдать полярность!**

**Внимание. Все монтажные работы и подключение должны проводиться при отключенном (обесточенном) ИБП от сети ~220 В.**

Передача информации о состоянии ИБП осуществляется по линии связи типа токовая петля (оптронный выход) и по линии RS-485.

Выход RS-485 служит для передачи информации о состоянии ИБП на блок центральный процессорный (БЦП) ППКОПУ 01059-1000-3 «P-08» по интерфейсу RS-485 (индикация работы линии связи – **HL3**). По линии связи RS-485 передаются информационные сообщения, включая: “Резерв”, “Отсутствие БА”, “Разряд БА”, “Тампер”, “Неисправность выхода”, “Работа без БА”, а также сетевой адрес ИБП.

При совместной работе ИБП с БЦП исп.8 из состава ИСБ “ИНДИГИРКА”, а также с ППК-М, ППК-Е, ППК-Т из состава адресной системы безопасности АСБ “Рубикон”(ТУ 4372-002-72919476-2014) **адресом** ИБП в линии связи RS-485 является его **заводской** (серийный) **номер**. В одной линии связи RS-485 не рекомендуется использовать больше чем 32 ИБП.

Однако при использовании некоторых БЦП для задания адреса ИБП в адресном пространстве БЦП “P-08” исп.1, исп.2, исп. 3, исп. 4, исп. 5 и исп. 6 из состава ИСБ “ИНДИГИРКА” используется автономный программатор (**RProgLt-07**), задается адрес ИБП в адресном пространстве ППКОП.

**Внимание! При работе ИБП совместно с БЦП ППКОП «P-07-3», БЦП ППКОП «P-060», БЦП ППКОПУ «P-08» исп.1, исп.2, исп. 3, исп. 4, исп. 5 и исп. 6 допускается задание адреса только в диапазоне от 0 до 31 (при производстве во всех ИБП установлен адрес – 1).**

## 5 УКАЗАНИЕ МЕР БЕЗОПАСНОСТИ

5.1. Перед началом работы с ИБП необходимо ознакомиться с руководством по эксплуатации.

5.2. ИБП должен быть заземлен в соответствии с ПУЭ.

5.3. Все подключения и коммутации необходимо производить при отключенных сети питания 220В и аккумуляторной батареи.

5.4. Допуск к работе и организации работ с ИБП должен осуществляться в полном соответствии с требованиями “Правил технической эксплуатации электроустановок потребителей” и “Правил технической безопасности при эксплуатации электроустановок потребителей”.

5.5. Запрещается использование предохранителей, не соответствующих номиналу, и эксплуатация ИБП без заземления.

## 6 ПОРЯДОК УСТАНОВКИ И ПОДГОТОВКА ИБП К РАБОТЕ

6.1. В исп.1 ИБП-12/24 предусмотрено его установка на улице в диапазоне температур  $-40$  до  $+50$  °С.

6.2. В исп.2 ИБП-12/24 устанавливается в помещении, специально отведенном для размещения устройств охранно-пожарной сигнализации. Допускается размещение ИБП в помещениях с ограниченным доступом посторонних лиц к прибору.

6.3. После вскрытия упаковки произвести внешний осмотр, убедиться в отсутствии видимых механических повреждений.

6.4. Если ИБП хранился в условиях отрицательных температур, произвести выдержку при комнатной температуре не менее четырех часов.

6.5. Установка и монтаж.

6.4.1 На месте установки ИБП крепится к стене или другим конструкциям в вертикальном положении. Присоединительные размеры ИБП приведены в п. 19 Приложение.

6.4.2 Подключение сети  $\sim 220$  В к блоку ИБП осуществляется через кабель с сетевой вилкой.

6.4.3 Подключение соединительных линий и БА к клеммам ИБП производится в соответствии с Рис. 2. Перед подключением вилку внешнего питания 220В необходимо отсоединить от сети.

6.4.4 При монтаже пропустить соответствующие кабели через гермовводы и плотно затянуть их. Неиспользуемые гермовводы необходимо “заглушить”.

6.4.5 Рекомендации по выбору кабелей и проводов:

– линия подключения сети 220 В - сетевой шнур или медные провода сечением не менее  $1,5 \text{ мм}^2$ ;

– линия выходного напряжения – сечение медных проводов или кабеля выбирается с учетом минимального падения напряжения;

– линия передачи сигнала «Неисправность» - кабель или медные провода сечением не менее  $0,2 \text{ мм}^2$ .

Максимальный диаметр кабелей ограничен диаметром отверстий на корпусе – 8 мм.

6.4.6 Корпус ИБП должен быть обязательно заземлен! Подключение заземления ИБП производится медным проводом сечением не менее  $1,5 \text{ мм}^2$  к винту на правой стороне корпуса или с помощью сетевой вилки с заземляющим контактом, вывод от которого присоединен к клемме заземления см. Рис. 2. В случае подключения заземления к винту корпуса – отключить провод заземления от клеммы  $\perp$  на разъеме и изолировать его.

6.4.7 Не допускается прокладка проводов сети переменного тока 220 В совместно с линиями выходного напряжения и передачи сигнала «Неисправность». От клемм присоеди-

нительной колодки эти провода должны выходить из корпуса через разные отверстия для вывода кабеля.

6.6. Установить аккумуляторные батареи, подключив их к клеммам с помощью соединительных проводов, имеющих соответствующую маркировку (красный наконечник «+», синий наконечник «-») по схеме, приведенной на Рис. 2.

6.7. Проверить правильность произведенного монтажа и полярность подключения БА.

## 7 ЭКСПЛУАТАЦИЯ АККУМУЛЯТОРНЫХ БАТАРЕЙ.

7.1. В качестве аккумуляторных батарей применяются необслуживаемые герметичные аккумуляторные батареи (БА).

При выборе БА для использования в ИБП необходимо учитывать температуру окружающей среды, в которой будет эксплуатироваться ИБП, ток в нагрузке, подключенной к ИБП, время резервирования и собственный ток потребления.

7.2. При установке в ИБП нескольких аккумуляторов необходимо учитывать следующие требования:

- использовать БА только одного типа;
- даты изготовления БА не должны отличаться более чем на 1 месяц;
- для исключения перетекания тока с одной БА на другую необходимо использовать одинаково заряженные БА.

7.3. При хранении необходимо периодически 1 раз в 6 мес. перезаряжать БА. Не подвергать БА температурному воздействию. Избегать ударов и вибрации. Хранить при температуре окружающей среды от -10 до +40 °С.

7.4. Включение БА (после замены на исправную) происходит автоматически при восстановлении сетевого напряжения или при отсутствии сетевого напряжения с помощью кнопки **Вкл.**

## 8 ПРОВЕРКА РАБОТОСПОСОБНОСТИ ИБП

8.1. Проверка ИБП проводится при установленных заряженных БА. Для проверки выходных цепей требуется мультиметр, работающий в режимах измерения напряжения постоянного тока в диапазоне постоянного напряжения 0...200 В; а также омметра. Проверку выходного напряжения в различных режимах работы производить вольтметром, подключенным к выходным клеммам ИБП.

8.2. Подать сетевое напряжение (подключить вилку 220В ИБП к сети 220В, 50 Гц). Проверить индикаторы на ИБП: индикатор «Сеть», «Резерв», «Выход» - непрерывное зеленое свечение.

8.3. Отключить ИБП от сети 220В, 50 Гц и убедиться, что источник перешел на резервное питание. Индикатор «Сеть» - непрерывное желтое свечение, индикаторы «Резерв» и «Выход» - непрерывное зеленое свечение.

8.4. Подать сетевое напряжение на ИБП (перейти в нормальный режим работы). Индикаторы «Сеть», «Резерв» и «Выход» - непрерывное зеленое свечение.

8.5. Проверить срабатывание устройства защиты ИБП от несанкционированного вскрытия. Открыть дверь корпуса. Проверить омметром срабатывание в цепи линии передачи сигнала «Неисправность» (разрыв цепи).

8.6. Проверку работы ИБП в режиме заряда БА проводить при подключенной нагрузке. Для разряда БА перевести ИБП в режим работы от аккумуляторных батарей, отсоединив ИБП от сети на ~30 мин и предварительно подключив нагрузочные резисторы (на ток не менее 1 А). Снова подключить ИБП к сети. Проверить наличие тока заряда по индикатору «Резерв»: индикатор «Резерв» - желтое свечение. Отсутствие тока заряда свидетельствует о неисправности устройства заряда или БА.



## 9 ТЕХНИЧЕСКОЕ ОБСЛУЖИВАНИЕ.

9.1. Техническое обслуживание проводится с целью обеспечения правильной эксплуатации ИБП.

9.2. Для выполнения работ по техническому обслуживанию допускаются специалисты, ознакомленные с устройством и работой ИБП.

9.3. Виды работ при техническом обслуживании:

- периодический визуальный осмотр;
- проверка работоспособности ИБП.

9.4. Периодический визуальный осмотр (1 раз в 6 месяцев) предусматривает проверку состояния покрытий корпуса ИБП, крепление ИБП. При необходимости устранить пыль пылесосом или продувкой сжатым воздухом.

9.5. Проверку работоспособности ИБП проводится не реже 1 раз в 6 месяцев по методике п.8 настоящего описания.

9.6. Возможные неисправности и способы их устранения при исправной БА приведены в табл. 5. Проверка исправности БА проводится в соответствии с рекомендациями завода-изготовителя.

**Таблица 3**

№ п/п	Неисправность	Вероятная причина возникновения	Способ устранения
1.	При работе от сети 220 В нет выходного напряжения. Светодиоды HL2, HL4 и HL5 не горят. (БА отсутствуют)	Нет напряжения питания 220 В.	Проверить наличие напряжения питания.
		Сработала защита ИБП.	Проверить подключение нагрузки на КЗ. Устранить КЗ.
		Перегорел входные предохранители	Заменить предохранитель
2.	При работе от БА нет выходного напряжения.	Нет контакта с выводами аккумуляторной батареи.	Проверить надежность соединения.
		Аккумуляторная батарея полностью разряжена или неисправна.	Заменить аккумуляторную батарею.

**Внимание.** Разборка ИБП производится только предприятием-изготовителем.

## 10 МАРКИРОВКА

Маркировка ИБП-12/24 соответствует конструкторской документации и техническим условиям НЛВТ.425513.111 ТУ.

Маркировка выполняется на шильдике, установленном на корпусе ИБП и упаковке, и содержит:

- товарный знак предприятия – изготовителя, знаки сертификации;
- наименование и условное обозначение;
- заводской номер;

## 11 УПАКОВКА

11.1. Каждый прибор упаковывается в индивидуальную потребительскую тару – коробку из картона.

11.2. Упаковка и консервирование прибора выполняется по ГОСТ 9.014 – 78.

11.3. По согласованию с заказчиком допускается применять другие виды тары.

## 12 ХРАНЕНИЕ, ТРАНСПОРТИРОВАНИЕ И УТИЛИЗАЦИЯ

В помещениях для хранения ИБП не должно быть пыли, паров кислот, щелочей, агрессивных газов и других вредных примесей, вызывающих коррозию.

Транспортирование упакованных ИБП может производиться в любых крытых транспортных средствах. При транспортировании, перегрузке ИБП должны оберегаться от ударов, толчков и воздействия влаги.

Условия хранения и транспортирования в соответствии с ГОСТ 15150 – 69.

После транспортирования ИБП перед включением должен быть выдержан в нормальных условиях в течение не менее 24 ч.

Устройство не представляет опасности для жизни, здоровья людей и окружающей среды после окончания срока службы и специальных мероприятий по утилизации не требуется. Устройство не содержит драгоценных металлов и сплавов, подлежащих учету при утилизации.

## 13 ГАРАНТИИ ИЗГОТОВИТЕЛЯ

Изготовитель гарантирует соответствие ИБП требованиям технических условий при соответствии потребителем правил транспортировки и хранения, монтажа и эксплуатации.

Гарантийный срок эксплуатации 18 месяцев со дня ввода в эксплуатацию, но не более 24 месяцев со дня отгрузки.

## 15 СВЕДЕНИЯ О РЕКЛАМАЦИЯХ

При отказе ИБП-12/24 в работе и обнаружении неисправностей должен быть составлен акт о необходимости ремонта и отправки неисправного блока предприятию-изготовителю для ремонта или замены.

**Примечание. Выход ИБП из строя в результате несоблюдения правил транспортирования, хранения, монтажа и эксплуатации не является основанием для рекламации.**

**16 КОМПЛЕКТ ПОСТАВКИ**

Комплект поставки приведен в табл. 5.

Таблица 5

Обозначение	Наименование и условное обозначение	Кол.	Примечание
НЛВТ.425513.004-01	Источник вторичного электропитания ИБП-12/24 исп.1	1	
НЛВТ.425513.004-02	Источник вторичного электропитания ИБП-12/24 исп.2		
НЛВТ.425513.004-01, НЛВТ.425513.004-02 РЭ	Источник вторичного электропитания ИБП-12/24. Руководство по эксплуатации и паспорт.	1	
	Комплект соединительных проводов для подключения БА	1	
	Комплект ключей	1	
	ЗИП: – вставка плавкая 5х20, 2 А; – вставка плавкая 5х20, 1 А.	2 1	
	Аккумуляторная батарея	*	Тип и число аккумуляторных батарей поставляется по согласованию с заказчиком

Примечание \*. По требованию заказчика.

**17 ПАСПОРТ**

ИБП-12/ИБП-24 исп.1/исп.2 заводской №\_\_\_\_\_ соответствует техническим условиям НЛВТ.425513.111 ТУ и признан годным к эксплуатации.

Гарантийный срок эксплуатации 18 месяцев со дня ввода в эксплуатацию, но не более 24 месяцев со дня отгрузки, при соблюдении правил транспортирования, хранения, монтажа и эксплуатации.

Срок гарантии исчисляется с \_\_\_\_\_ 201\_\_ г.

Проверку произвел представитель «Сигма»

\_\_\_\_\_  
Подпись

\_\_\_\_\_  
Фамилия

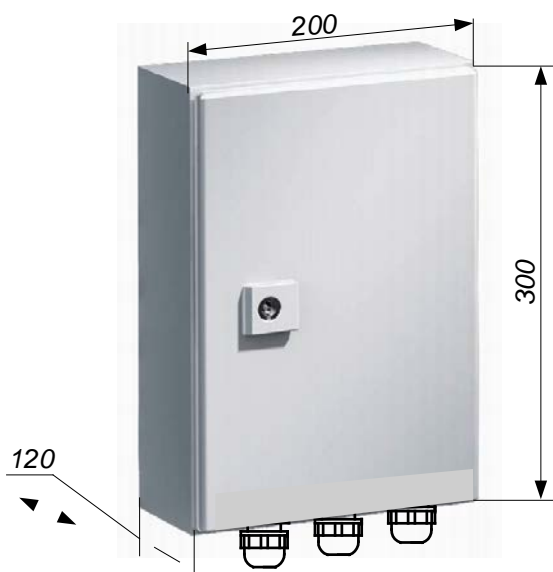


**18 РЕДАКЦИИ ДОКУМЕНТА**

<b>Редакция</b>	<b>Дата</b>	<b>Описание</b>
1	20.07.2018	
2	06.05.2019	Уточнены характеристики.

## 19 ПРИЛОЖЕНИЕ

### Габаритные размеры ИБП вар.1 и вар.2



### Крепление (настенное) ИБП

Для наружного крепления корпуса.  
Установить "распорный" дюбель снаружи в отверстия корпуса и привинтить снаружи настенные крепления.

Расстояние до стены мм А	Кол-во
15	4 шт.

