

**ШКАФ ЭЛЕКТРОПИТАНИЯ**

**ИБП-2Т исп. 1**

**(ИБП-1200)**

**Интегрированная система безопасности**

**«ИНДИГИРКА»**

Заводской № \_\_\_\_.

ПАСПОРТ

НЛВТ.425513.209-04 ПС

г. Москва

201\_\_ г.

## СОДЕРЖАНИЕ

СОДЕРЖАНИЕ.....	2
1. Основные сведения об изделии. Назначение.....	3
2. Основные технические данные .....	4
3. Комплектность.....	6
4. Конструкция, монтаж, подключение.....	8
5. Гарантии предприятия изготовителя.....	11
6. Свидетельство о приемке.....	12
7. Свидетельство об упаковке.....	12
8. Сведения о рекламациях.....	13
9. Приложение.....	14

## 1. Основные сведения об изделии. Назначение.

Шкаф электропитания ИБП-2Т исп.1 (далее ИБП-2Т) предназначен для бесперебойного питания напряжением постоянного тока технических устройств интегрированной системы безопасности ИСБ “ИНДИГИРКА” (НЛВТ.425513.111 ТУ) с возможностью перехода на резервное питание от аккумуляторных батарей.

Оборудование, входящее в состав ИБП-2Т, размещается в шкафу со степенью защиты оболочки корпуса IP66 по ГОСТ 14254-96, оснащенным термостатом и нагревателем, позволяющими использовать изделие в заданных диапазонах температур.

ИБП-2Т содержит один источник бесперебойного питания - ИБП-1200.

Линия связи типа “RS-485” позволяет передавать информацию о состоянии ИБП на аппаратуру верхнего уровня (блок центральный процессорный БЦП “Р-08” и т.п.).

Линия связи типа “RS-485” защищена от наведенных импульсных помех блоком защиты линии БЗЛ-06.

### **Внимание!**



**Изделие содержит опасные напряжения – при монтаже, эксплуатации и регламентных работах необходимо соблюдать меры безопасности при работе с оборудованием до 1000 В.**

**Неправильная полярность подключения аккумуляторной батареи, “переполюсовка” выходных клемм подключения может привести к выходу ИБП и изделия из строя.**

Обозначение изделия:

НЛВТ.425513.209-04

Шкаф электропитания **ИБП-2Т исп. 1** зав. № \_\_\_\_.

Дата изготовления (приемки) \_\_\_\_\_ 201 \_\_ г.

## 2. Основные технические данные

2.1. ИБП-2Т обеспечивает электропитанием оборудование систем охранно-пожарной сигнализации, систем видеонаблюдения и доступа напряжением постоянного тока в диапазоне (10,0 ... 14,0) В – ИБП-1200.

2.2. ИБП-2Т обеспечивает :

- поддержание температурного режима оборудования в шкафу;
- автоматический переход на резервное питание от аккумуляторной батареи (АКБ) при отключении сети переменного тока;
- контроль напряжения сети переменного тока;
- контроль состояния аккумуляторной батареи;
- заряд аккумуляторных батарей при наличии напряжения сети переменного тока;
- предохранение аккумуляторной батареи от глубокого разряда;
- защиту выходов от короткого замыкания и перегрузки;
- формирование сигналов встроенного контроля и диагностики;
- формирование сигнала несанкционированного вскрытия ИБП (шкафа);
- передачу состояния ИБП на блок центральный процессорный (БЦП) по линии связи типа «RS-485» .

2.3. Основные технические характеристики изделия

Средний срок службы технических устройств комплекта - не менее 10 лет.

2.3.1. Напряжение первичной сети переменного тока в диапазоне В, частотой (50±1) Гц.	187 ... 242
2.3.2. Максимальная потребляемая мощность ИБП-2Т(включая блок подогрева), Вт, не более	330
2.3.3. Потребляемая мощность блоков подогрева термошкафа , Вт, не более	150
2.3.4. Количество ИБП-1200	1
2.3.5. Количество выходов постоянного тока каждого ИБП-1200 (питание нагрузки)	2
2.3.6. Выходное напряжение постоянного тока каждого выхода ИБП-1200 при наличии напряжения первичной сети ,В:	13,0 ... 14,0
2.3.7. Выходное напряжение постоянного тока каждого выхода ИБП-1200 при работе от АКБ ,В:	10,0...13,6
2.3.8. Максимальный ток каждого из выходов ИБП-1200, А, не более	4
2.3.9. Суммарный максимальный ток всех выходов ИБП-1200, А, не более	8
2.3.10. Амплитуда пульсаций, мВ по каждому из выходов, не более	100
2.3.11. Максимальное количество аккумуляторных батарей ИБП-1200 (АКБ 12 В, 17 А ч)	4
2.3.12. Максимальная емкость аккумуляторов ИБП-1200, А час	68
2.3.13. Напряжение отключения АКБ ИБП-1200 при разряде, В	9,5...10,0
2.3.14. Линия связи с сетевыми устройствами	RS-485
2.3.15. Максимальная длина линии связи RS-485(без применения ретрансляторов), м, не более	1200

2.3.16.	Линия связи RS-485	Симметричная витая пара, экранированная с возвратным проводом
2.3.17.	Максимальное рабочее напряжение «линия связи (А, В) – сигнальная земля» RS-485 БЗЛ-06 , В, не более	8
2.3.18.	Максимальный ток линий связи (А, В, сигнальная земля) » RS-485 БЗЛ-06, мА, не более	50
2.3.19.	Максимальный разрядный ток «линия связи (А, В)-защитная земля» RS-485 БЗЛ-06 (импульс 8/20 мкс), кА, не более	10
2.3.20.	Габаритные размеры (без учета гермовводов), мм, не более	600 x 600 x 210
2.3.21.	Размеры аккумуляторного отсека одного ИБП, мм, не более	400 x 190 x 150
2.3.22.	Масса (без АКБ), кг, не более	55
2.3.23.	Степень защиты оболочки корпуса ИБП-2Т по ГОСТ 14254-96	IP66
2.3.24.	Средняя наработка на отказ составляет не менее, час.	10000
2.3.25.	Вероятность безотказной работы ИБП за 1000 часов, не менее	0,99
2.3.26.	Диапазон рабочих температур, °С	-45...+50
2.3.27.	Относительная влажность при температуре +25°С, %, не более	95
2.3.28.	Прибор в упаковке выдерживает при транспортировании воздействие следующих климатических факторов: температура окружающей среды;	-50 ... +50°С
	относительная влажность воздуха % при температуре +35°С	(95±3)
2.3.29.	Условия транспортирования всех устройств комплекта соответствуют условиям хранения 5 по ГОСТ 15150-69.	

Уровень радиопомех, создаваемых источником, не превышает значений, установленных ГОСТ Р 50009-2000.

Подробные технические характеристики ИБП-1200, БЗЛ-06 и термошкафа приведены в соответствующих руководствах по эксплуатации (паспортах).

### 3. Комплектность

#### 3.1. Комплект шкафа электропитания ИБП-2Т исп. 1-1

№ п/п	Обозначение	Наименование	Кол-во	Заводской номер	Примеч.
	НЛВТ.425513.209-04	Шкаф электропитания ИБП-2Т исп. 1, включая:	1	№ ____	В скобках указано обозначение блока в соответствии с расположением элементов (см. Приложение)
1.		Термошкаф ТША110-60.60.21-150-У1 IP66 (нагреватель и термостат)	1	(A3), (A4)	покупное изделие (в составе термошкафа)
2.	НЛВТ.425513.003-02	Источник бесперебойного питания ИБП-1200 исп. 2	1	№ _____ (A1)	Сетевой адрес RS-485 № ____.
3.	НЛВТ.426475.011	Блок защиты линии БЗЛ-06	1	№ _____ (A2)	

Примечание. Заводские номера покупных изделий в соответствии с маркировкой производителя.

#### 3.2. Комплект монтажный (ЗИП):

№ п/п	Обозначение	Наименование	Кол-во	Примечание
1.		Комплект крепления шкафа, нижняя панель для ввода кабеля с гермовводами, ключ, резиновая прокладка.	1	
2.		Комплект источников бесперебойного питания ИБП-1200.	1	Ключи, соединительные проводники, предохранители

Примечание. Комплект поставки покупных изделий в соответствии с поставкой производителя.

## 3.3. Эксплуатационная документация:

№ п/п	Обозначение	Наименование	Кол-во	Примечание
1.	НЛВТ.425513.209-04 ПС	Паспорт	1	
2.	НЛВТ.425513.003 ПС	Источник бесперебойного питания ИБП-1200. Паспорт	1	
3.	НЛВТ.426475.011 ПС	Блок защиты линии БЗЛ-06. Паспорт	1	
4.		Термошкаф ТША110-60.60.21-150-У1. Паспорт	1	
5.	НЛВТ.425513.003-01 РЭ НЛВТ.425513.003-02 РЭ	Источник бесперебойного питания ИБП-1200, ИБП-2400 (исп. 1, исп. 2). Руководство по эксплуатации	1	
6.	НЛВТ.426475.011 ЭТ	Блок защиты линии БЗЛ-06. Этикетка	1	
7.		Сертификат соответствия	1	ИСБ "ИНДИГИРКА"
8.		Евразийский экономический союз. Декларация соответствия	1	ИСБ "ИНДИГИРКА"

Примечание. Эксплуатационная документация покупных изделий в соответствии с поставкой производителя.

#### 4. Конструкция, монтаж, подключение

**Внимание.** Изделие содержит опасные напряжения – при монтаже, эксплуатации и регламентных работах необходимо соблюдать меры безопасности при работе с оборудованием до 1000 В..

**Внимание.** Неправильная полярность подключения аккумуляторной батареи, “переполюсовка” выходных клемм подключения может привести к выходу ИБП и изделия из строя.

Расположение элементов шкафа, схема соединений и подключение приведены в Приложении.


Корпус ИБП-2Т представляет собой металлический шкаф (IP66) с смонтированными на раме шкафа техническими устройствами (ИБП-1200, БЗЛ-06, нагреватель, термостат нагревателя, клеммы и т.д.) и коробами с соединительными проводниками.

Для регулирования температурного диапазона внутри шкафа установлен нагреватель и регулятор температур (термостат). При необходимости изменения диапазона температур – верхнее значение диапазона температур устанавливается “красным” термостатом (см. паспорт на термощкаф).

Для формирования извещения “Вскрытие корпуса шкафа” используется разъем датчика вскрытия двери ИБП-1200 (А1) – см. Приложение.

В нижней части шкафа на 35 мм дин-рейке размещены - клеммы подключения нагрузок по каждому выходу ИБП, клеммы подключения сигнала “Неисправность”, клеммы линии связи “RS-485”, БЗЛ-06, клеммы подключения вводного напряжения ~ 220 , 50 Гц и РЕ, автомат подачи напряжения на устройства шкафа (QF1), автомат подачи напряжения на устройства обогрева шкафа (QF2) и вспомогательная розетка (~220 В, 50 Гц).

В соответствии с ПУЭ корпус должен быть подключен к защитному заземлению (РЕ).

В правой нижней части внутри корпуса расположена винтовая клемма  .

Перед монтажом шкафа – необходимо соединить нижнюю панель с гермовводами (для ввода кабеля) с днищем корпуса шкафа через резиновую прокладку.

**Внимание.** Вес шкафа приведен без АКБ. Однако в ИБП возможно применение до 4-х АКБ (вес одной АКБ ~ 6 кг). В связи с этим, при размещении и монтаже шкафа необходимо предусмотреть надежное закрепление шкафа к вертикальной поверхности (стене) и, в случае необходимости, предусмотреть подставку под шкаф.

В приложении приведены габаритные размеры шкафа и элементы настенного крепления.

Подключение производить при обесточенных устройствах (QF1 и QF2 – “ВЫКЛ”). Назначение клемм подключения приведено в Таблица 1. Все подключаемые кабеля пропускаются через гермовводы. Для обеспечения герметичности корпуса шкафа, после монтажа – необходимо заглушить неиспользуемые кабельные вводы (например кабелем), затянуть гайку ввода и изолировать щели герметиком.

В шкафу предусмотрены клеммы для подключения нагрузок от каждого ИБП-1200, суммарный ток нагрузки для двух выходов не должен превышать 8 А (см. Руководство по эксплуатации ИБП).

Связь технических устройств шкафа (ИБП-1200, сетевой № приведен в п. 3.1) с удаленным БЦП осуществляется с помощью линии связи интерфейса “RS-485”(клеммы: А1, В1,  $\perp$  1 - RS-485). В случае, если устройство шкафа является последним в линии – необходимо на ИБП-1200 (А1) установить переключатель оконечного резистора.



**Внимание.** При использовании экранированного кабеля для интерфейса RS-485 – экран кабеля должен быть соединен с клеммой (⊥) в одной точке (на одном из применяемых устройствах – в остальных шкафах отсоединить проводник заземления G1 от клеммы “Экран 1”).

Включение шкафа (подача напряжения питания на ИБП и вспомогательную розетку) осуществляется автоматом QF1 (“ВКЛ”). Для включения каждого ИБП предусмотрены отдельные автоматы внутри корпуса (состояние - “ВКЛ”).

Включение системы терморегулирования (подача напряжения питания на термостат и обогреватель) осуществляется автоматом QF2 (“ВКЛ”).

Индикация ИБП приведена в РЭ. Причем в связи с использованием входа датчика вскрытия корпуса ИБП-1200(A1) для формирования вскрытия шкафа – при открытии двери шкафа индикатор “Неисправность” ИБП-1200(A1) переходит в “Прерывистое свечение”, одновременно выдается сигнал “Неисправность” на соответствующие клеммы разъема ХТ1 и извещение по RS-485 – “вскрытие двери” ИБП-1200(A1).

После монтажа и подключения необходимо произвести конфигурирование технических устройств (ИБП) в БЦП прибора (см. Руководство по программированию БЦП прибора). Сетевой номер приведен в п. 3.1 .

При работе ИБП формирует и передает в БЦП по линии “RS-485” следующие виды извещений:

- режим работы ИБП. **Сеть** – работа от сети, **БА** – работа от БА;
- состояние сетевого входа ИБП. **Норма** – нормальное состояние, **КЗ** – короткое замыкание по входу;
- состояние БА. **Норма** – БА в норме, **РазрядБА** – БА разряжена, **Отсутствует** – БА отсутствует;
- состояние выхода 1. **Норма** – выход в норме, **КЗ** – неисправность выхода;
- состояние выхода 2. **Норма** – выход в норме, **КЗ** – неисправность выхода;

а также вскрытие корпуса шкафа – извещение вскрытие двери ИБП-1200 с соответствующим сетевым адресом.

Подробно подключение технических устройств и характеристики (ИБП) приведены в руководстве по эксплуатации (РЭ).

Допуск к работе и организации работ с изделием должен осуществляться в полном соответствии с требованиями “Правил технической эксплуатации электроустановок потребителей” и “Правил технической безопасности при эксплуатации электроустановок потребителей”.

Все подключения и коммутации необходимо производить при отключенном питании.

**Таблица 1 Назначение клемм подключения**

№ п/п Х	Обозначение	Пояснение	Примечание
ХТ1			
1.	+12 В U1-1	“+” напряжение питания =12 В от ИБП-1200 (А1)	
2.	-12 В U1-1	“-” (“0” вольт) напряжение питания =12 В от ИБП-1200 (А1)	
3.	+12 В U2-1	“+” напряжение питания =12 В от ИБП-1200 (А1)	
4.	-12 В U2-1	“-” (“0” вольт) напряжение питания =12 В от ИБП-1200 (А1)	
5.	+А1 Неиспр.	“+” клемма сигнала “Неисправность” ИБП-1200 (А1)	

6.	-A1 Неиспр.	“-” клемма сигнала “Неисправность” ИБП-1200 (A1)	
7.	A1	Линия A1 RS-485	
8.	B1	Линия B1 RS-485	
9.	$\perp$ 1	Возвратный провод RS-485	
10.	Экран 1	Экран кабеля RS-485	
XT2			
1.	PE	Защитное заземление (подключена к клемме $\perp$ шкафа)	
2.	N	Нейтраль ~ 220 В, 50 Гц	
3.	L	Фаза ~ 220 В, 50 Гц	
	$\oplus$	Защитное заземление на корпусе	

## 5. Гарантии предприятия изготовителя

5.1. Изготовитель (Поставщик) гарантирует соответствие оборудование шкафа техническим условиям при соблюдении потребителем правил хранения, транспортирования, монтажа и эксплуатации, установленных эксплуатационной документацией. сроки хранения и службы изделия.

5.2. Гарантийный срок хранения - 6 мес. со дня приемки представителем заказчика.

5.3. Гарантийный срок эксплуатации - 18 мес. со дня ввода в эксплуатацию (в соответствии с первой записью в разделе «Сведения о закреплении изделия при эксплуатации»), но не более 24 месяцев со дня отгрузки изделия.

5.4. Общий гарантийный срок - 24 мес. со дня отгрузки изделия заказчику.

Гарантии на входящие в комплект технические средства (покупные изделия) определяются формулярами (паспортами) на них. Восстановление этих средств после окончания гарантийного периода на них осуществляется поставщиком изделия по договорам с заказчиком в соответствии с фактическими затратами.

По требованию и согласованию с заказчиком возможно увеличение гарантийного срока эксплуатации. Конкретный гарантийный срок приведен в паспорте.

## 6. Свидетельство о приемке

Шкаф электропитания ИБП-2Т исп.1 зав. № \_\_\_. соответствует техническим условиям НЛВТ.425513.111 ТУ и признан годным к эксплуатации.

Дата изготовления \_\_\_\_\_ 201 \_\_ г.

---

личные подписи (оттиски личных клейм) должностных лиц  
предприятия, ответственных за приемку изделия

Начальник ОТК \_\_\_\_\_ / П.В. Гавриш /

личная подпись (оттиск личного клейма) ответственного представителя заказчика

---

## 7. Свидетельство об упаковке

Шкаф электропитания ИБП-2Т исп.1 зав. № \_\_\_. упакован согласно требованиям, предусмотренным НЛВТ.425513.111 ТУ.

Дата упаковки \_\_\_\_\_ 201 \_\_ г.

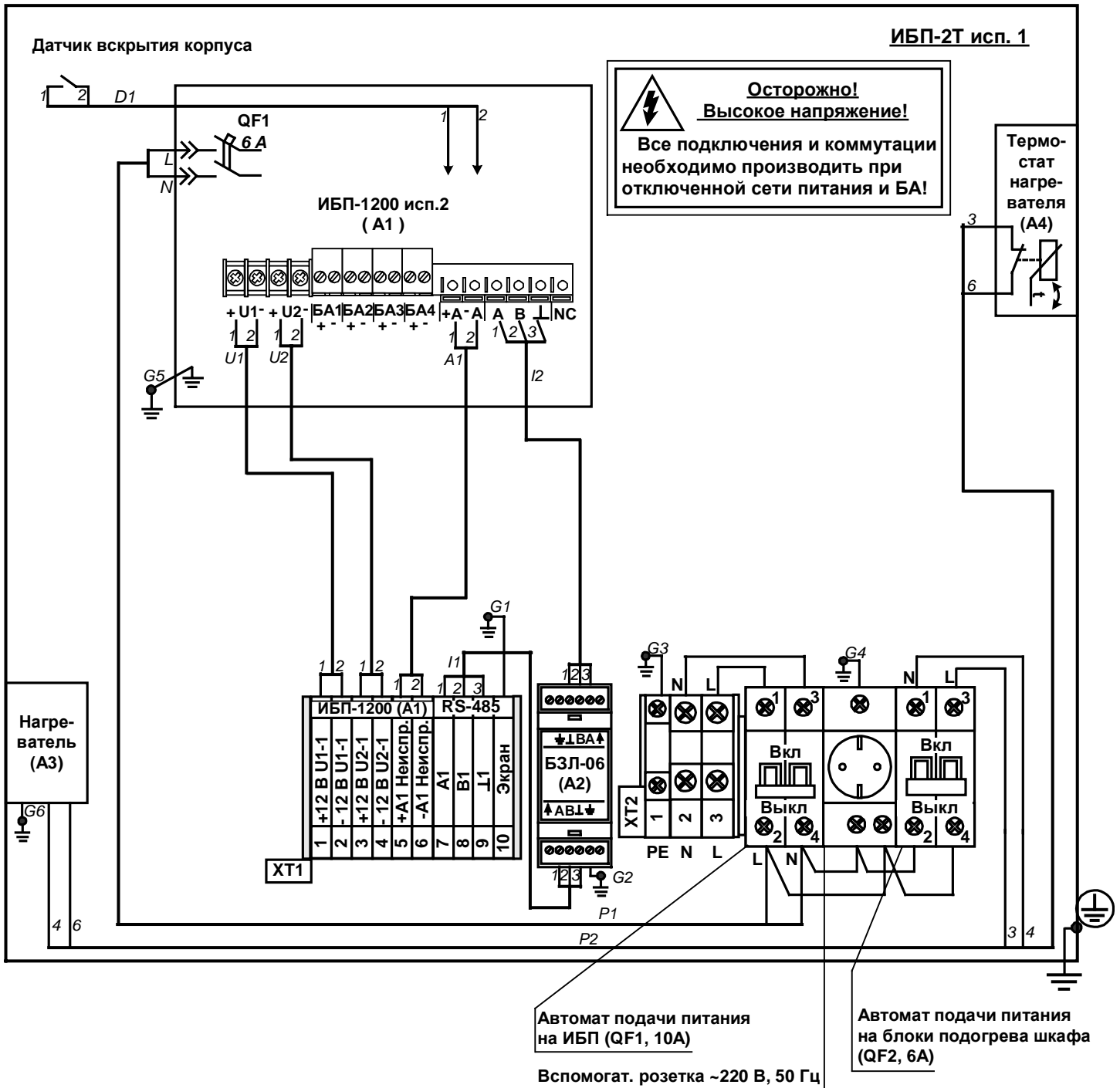
Упаковку произвел \_\_\_\_\_ / А.А. Новиков /

### **8. Сведения о рекламациях**

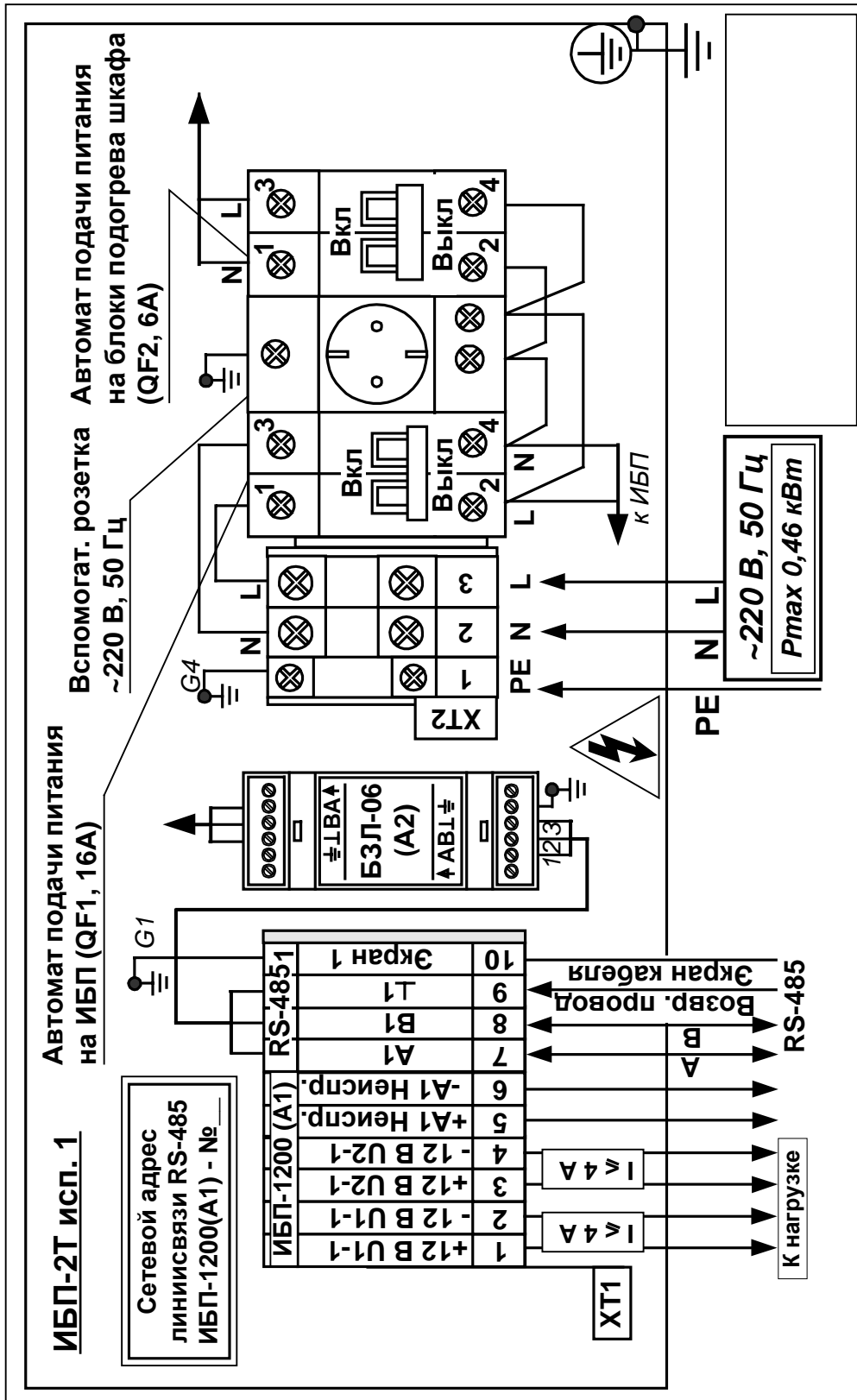
При отказе изделия в работе и обнаружении неисправностей должен быть составлен акт о необходимости ремонта и отправки неисправного устройства (блока) предприятию-изготовителю для ремонта или замены.

## 9. ПРИЛОЖЕНИЕ

Расположение элементов, схема соединений

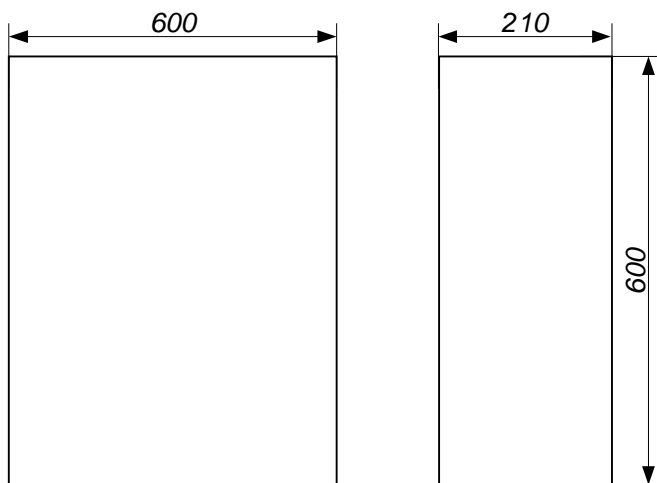


Подключение шкафа



Габаритные размеры, крепление шкафа

Габаритные размеры шкафа



Примечание. Габаритные размеры без учета гермовводов. Подробно конструкция шкафа приведена в паспорте на Термошкаф ТША110-60.60.21-150-У1

Крепление (настенное) шкафа

Для наружного крепления корпуса.  
Установить "распорный" дюбель снаружи в отверстия корпуса и привинтить снаружи настенные крепления.

Расстояние до стены мм А	Кол-во
15	4 шт.

