

ШКАФ ЭЛЕКТРОПИТАНИЯ

ИБП-2Т исп. 2

(ИБП-2400)

Интегрированная система безопасности

«ИНДИГИРКА»

Заводской № ____.

ПАСПОРТ

НЛВТ.425513.210-05 ПС

г. Москва

201__ г.

СОДЕРЖАНИЕ

СОДЕРЖАНИЕ.....	2
1. Основные сведения об изделии. Назначение.....	3
2. Основные технические данные	4
3. Комплектность.....	6
4. Конструкция, монтаж, подключение.....	8
5. Гарантии предприятия изготовителя.....	11
6. Свидетельство о приемке.....	12
7. Свидетельство об упаковке.....	12
8. Сведения о рекламациях.....	13
9. Приложение.....	14

1. Основные сведения об изделии. Назначение.

Шкаф электропитания ИБП-2Т исп.2 (далее ИБП-2Т) предназначен для бесперебойного питания напряжением постоянного тока технических устройств интегрированной системы безопасности ИСБ “ИНДИГИРКА” (НЛВТ.425513.111 ТУ) с возможностью перехода на резервное питание от аккумуляторных батарей.

Оборудование, входящее в состав ИБП-2Т, размещается в шкафу со степенью защиты оболочки корпуса IP55 по ГОСТ 14254-96, оснащенным термостатами, нагревателем и вентилятором, позволяющими использовать изделие в заданных диапазонах температур и относительной влажности.

ИБП-2Т содержит один источник бесперебойного питания - ИБП-2400.

Линия связи типа “RS-485” позволяет передавать информацию о состоянии ИБП на аппаратуру верхнего уровня (блок центральный процессорный БЦП “Р-08” и т.п.).

Линия связи типа “RS-485” защищена от наведенных импульсных помех блоком защиты линии БЗЛ-06.

Внимание!



Изделие содержит опасные напряжения – при монтаже, эксплуатации и регламентных работах необходимо соблюдать меры безопасности при работе с оборудованием до 1000 В.

Неправильная полярность подключения аккумуляторной батареи, “переплюсовка” выходных клемм подключения может привести к выходу ИБП и изделия из строя.

Обозначение изделия:

НЛВТ.425513.210-05

Шкаф электропитания **ИБП-2Т исп. 2** зав. № ____.

Дата изготовления (приемки) _____201__ г.

2. Основные технические данные

2.1. ИБП-2Т обеспечивает электропитанием оборудование систем охранно-пожарной сигнализации, систем видеонаблюдения и доступа напряжением постоянного тока в диапазоне (20,0 ... 28,0) В – ИБП-2400.

2.2. ИБП-2Т обеспечивает :

- поддержание температурного режима оборудования в шкафу;
- автоматический переход на резервное питание от аккумуляторной батареи (АКБ) при отключении сети переменного тока;
- контроль напряжения сети переменного тока;
- контроль состояния аккумуляторной батареи;
- заряд аккумуляторных батарей при наличии напряжения сети переменного тока;
- предохранение аккумуляторной батареи от глубокого разряда;
- защиту выходов от короткого замыкания и перегрузки;
- формирование сигналов встроенного контроля и диагностики;
- формирование сигнала несанкционированного вскрытия ИБП (шкафа);
- передачу состояния ИБП на блок центральный процессорный (БЦП) по линии связи типа «RS-485» .

2.3. Основные технические характеристики изделия

Средний срок службы технических устройств комплекта - не менее 10 лет.

2.3.1. Напряжение первичной сети переменного тока в диапазоне В, частотой (50±1) Гц.	187 ... 242
2.3.2. Максимальная потребляемая мощность ИБП-2Т(включая блоки подогрева и охлаждения), Вт, не более	500
2.3.3. Потребляемая мощность блоков подогрева и охлаждения) термощафа , Вт, не более	200
2.3.4. Количество ИБП-2400	1
2.3.5. Количество выходов постоянного тока каждого ИБП-2400 (питание нагрузки)	2
2.3.6. Выходное напряжение постоянного тока каждого выхода ИБП-2400 при наличии напряжения первичной сети ,В:	27,0 ... 28,0
2.3.7. Выходное напряжение постоянного тока каждого выхода ИБП-2400 при работе от АКБ ,В:	20,0...27,4
2.3.8. Максимальный ток каждого из выходов ИБП-2400, А, не более	4
2.3.9. Суммарный максимальный ток всех выходов ИБП-2400, А, не более	8
2.3.10. Амплитуда пульсаций, мВ по каждому из выходов, не более	100
2.3.11. Максимальное количество аккумуляторных батарей ИБП-2400 (АКБ 12 В, 17 А ч)	4
2.3.12. Максимальная емкость аккумуляторов ИБП-2400, А час	34
2.3.13. Напряжение отключения АКБ ИБП-2400 при разряде, В	19,0...20,0
2.3.14. Линия связи с сетевыми устройствами	RS-485
2.3.15. Максимальная длина линии связи RS-485(без применения ретрансляторов), м, не более	1200

	НЛВТ.425513.210-05 ПС
2.3.16. Линия связи RS-485	Симметричная витая пара, экранированная с возвратным проводом
2.3.17. Максимальное рабочее напряжение «линия связи (А, В) – сигнальная земля» RS-485 БЗЛ-06, В, не более	8
2.3.18. Максимальный ток линий связи (А, В, сигнальная земля) » RS-485 БЗЛ-06, мА, не более	50
2.3.19. Максимальный разрядный ток «линия связи (А, В)-защитная земля» RS-485 БЗЛ-06 (импульс 8/20 мкс), кА, не более	10
2.3.20. Габаритные размеры (без учета гермовводов), мм, не более	600 x 600 x 210
2.3.21. Размеры аккумуляторного отсека одного ИБП, мм, не более	400 x 190 x 150
2.3.22. Масса (без АКБ), кг, не более	58
2.3.23. Степень защиты оболочки корпуса ИБП-2Т по ГОСТ 14254-96	IP55
2.3.24. Средняя наработка на отказ составляет не менее, час.	10000
2.3.25. Вероятность безотказной работы ИБП за 1000 часов, не менее	0,99
2.3.26. Диапазон рабочих температур, °С	-45...+50
2.3.27. Относительная влажность при температуре +25°С, %, не более	65
2.3.28. Прибор в упаковке выдерживает при транспортировании воздействию следующих климатических факторов: температура окружающей среды; относительная влажность воздуха % при температуре +35°С.	-50 ... +50°С (95±3)
2.3.29. Условия транспортирования всех устройств комплекта соответствуют условиям хранения 5 по ГОСТ 15150-69.	

Уровень радиопомех, создаваемых источником, не превышает значений, установленных ГОСТ Р 50009-2000.

Подробные технические характеристики ИБП-2400, БЗЛ-06 и термошкафа приведены в соответствующих руководствах по эксплуатации (паспортах).

3. Комплектность

3.1. Комплект шкафа электропитания ИБП-2Т исп. 2

№ п/п	Обозначение	Наименование	Кол-во	Заводской номер	Примеч.
	НЛВТ.425513.210-05	Шкаф электропитания ИБП-2Т исп. 2 , включая:	1	№ ____.	В скобках указано обозначение блока в соответствии с расположением элементов (см. Приложение)
1.		Термошкаф ТША110-60.60.21-200-У1 IP55 (нагреватель, термостат нагревателя, термостат вентилятора и вентилятор)	1	(A3), (A4), (A5), (A6)	покупное изделие (в составе термошкафа)
2.	НЛВТ.425513.003-02	Источник бесперебойного питания ИБП-2400 исп. 2	1	№ ____ (A1)	Сетевой адрес RS-485 №__.
3.	НЛВТ.426475.011	Блок защиты линии БЗЛ-06	1	№ ____ (A2)	

Примечание. Заводские номера покупных изделий в соответствии с маркировкой производителя.

3.2. Комплект монтажный (ЗИП):

№ п/п	Обозначение	Наименование	Кол-во	Примечание
1.		Комплект крепления шкафа, нижняя панель для ввода кабеля с гермовводами, ключ, резиновая прокладка, крышки вентиляционных отверстий с фильтрами.	1	
2.		Комплект источников бесперебойного питания ИБП-2400.	1	Ключи, соединительные проводники, предохранители

Примечание. Комплект поставки покупных изделий в соответствии с поставкой производителя.

3.3. Эксплуатационная документация:

№ п/п	Обозначение	Наименование	Кол-во	Примечание
1.	НЛВТ.425513.210-05 ПС	Паспорт	1	
2.	НЛВТ.425513.003 ПС	Источник бесперебойного питания ИБП-2400. Паспорт	1	
3.	НЛВТ.426475.011 ПС	Блок защиты линии БЗЛ-06. Паспорт	1	
4.		Термошкаф ТША110-60.60.21-200-У1. Паспорт	1	
5.	НЛВТ.425513.003-01 РЭ НЛВТ.425513.003-02 РЭ	Источник бесперебойного питания ИБП-1200, ИБП-2400 (исп. 1, исп. 2). Руководство по эксплуатации	1	
6.	НЛВТ.426475.011 ЭТ	Блок защиты линии БЗЛ-06. Этикетка	1	
7.		Сертификат соответствия	1	ИСБ "ИНДИГИРКА"
8.		Евразийский экономический союз. Декларация соответствия	1	ИСБ "ИНДИГИРКА"

Примечание. Эксплуатационная документация покупных изделий в соответствии с поставкой производителя.

4. Конструкция, монтаж, подключение

Внимание. Изделие содержит опасные напряжения – при монтаже, эксплуатации и регламентных работах необходимо соблюдать меры безопасности при работе с оборудованием до 1000 В..

Внимание. Неправильная полярность подключения аккумуляторной батареи, “переполюсовка” выходных клемм подключения может привести к выходу ИБП и изделия из строя.

Расположение элементов шкафа, схема соединений и подключение приведены в Приложении.


Корпус ИБП-2Т представляет собой металлический шкаф (IP55) с смонтированными на раме шкафа техническими устройствами (ИБП-2400, БЗЛ-06, нагреватель, термостат нагревателя, клеммы и т.д.) и коробами с соединительными проводниками.

Для регулирования температурного диапазона внутри шкафа установлены нагреватель с вентилятором, регуляторы температуры (термостаты). При необходимости изменения диапазона температур – нижнее значение диапазона температур устанавливается “синим” термостатом, а верхнее “красным” термостатом (см. паспорт на термошкаф).

Для формирования извещения “Вскрытие корпуса шкафа” используется разъем датчика вскрытия двери ИБП-2400 (А1) – см. Приложение.

В нижней части шкафа на 35 мм дин-рейке размещены - клеммы подключения нагрузок по каждому выходу ИБП, клеммы подключения сигнала “Неисправность”, клеммы линии связи “RS-485”, БЗЛ-06, клеммы подключения вводного напряжения ~ 220 , 50 Гц и РЕ, автомат подачи напряжения на устройства шкафа (QF1), автомат подачи напряжения на устройства обогрева шкафа (QF2) и вспомогательная розетка (~220 В, 50 Гц).

В соответствии с ПУЭ корпус должен быть подключен к защитному заземлению (РЕ).

В правой нижней части внутри корпуса расположена винтовая клемма  .

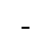
Перед монтажом шкафа – необходимо соединить нижнюю панель с гермовводами (для ввода кабеля) с днищем корпуса шкафа через резиновую прокладку.

Внимание. Вес шкафа приведен без АКБ. Однако в ИБП возможно применение до 4-х АКБ (вес одной АКБ ~ 6 кг). В связи с этим, при размещении и монтаже шкафа необходимо предусмотреть надежное закрепление шкафа к вертикальной поверхности (стене) и, в случае необходимости, предусмотреть подставку под шкаф.

В приложении приведены габаритные размеры шкафа и элементы настенного крепления.

Подключение производить при обесточенных устройствах (QF1 и QF2 – “ВЫКЛ”). Назначение клемм подключения приведено в Таблица 1. Все подключаемые кабеля пропускаются через гермовводы. Для обеспечения герметичности корпуса шкафа, после монтажа – необходимо заглушить неиспользуемые кабельные вводы (например кабелем), затянуть гайку ввода и изолировать щели герметиком.

В шкафу предусмотрены клеммы для подключения нагрузок от ИБП-2400, суммарный ток нагрузки двух выходов не должен превышать 8 А (см. Руководство по эксплуатации ИБП).

Связь технических устройств шкафа (ИБП-2400, сетевой № приведен в п. 3.1) с удаленным БЦП осуществляется с помощью линии связи интерфейса “RS-485”(клеммы: А1, В1,  1 - RS-485). В случае, если устройство шкафа является последним в линии – необходимо на ИБП-2400 (А1) установить переключатель оконечного резистора.

Внимание. При использовании экранированного кабеля для интерфейса RS-485 – экран кабеля должен быть соединен с клеммой (⊥) в одной точке (на одном из применяемых устройствах – в остальных шкафах отсоединить проводник заземления G1 от клеммы “Экран 1”).

Включение шкафа (подача напряжения питания на ИБП и вспомогательную розетку) осуществляется автоматом QF1 (“ВКЛ”). Для включения каждого ИБП предусмотрены отдельные автоматы внутри корпуса (состояние - “ВКЛ”).

Включение системы терморегулирования (подача напряжения питания на термостат и обогреватель) осуществляется автоматом QF2 (“ВКЛ”).

Индикация ИБП приведена в РЭ. Причем в связи с использованием входа датчика вскрытия корпуса ИБП-2400(A1) для формирования вскрытия шкафа – при открытии двери шкафа индикатор “Неисправность” ИБП-2400(A1) переходит в “Прерывистое свечение”, одновременно выдается сигнал “Неисправность” на соответствующие клеммы разъема XT1 и извещение по RS-485 – “вскрытие двери” ИБП-2400(A1).

После монтажа и подключения необходимо произвести конфигурирование технических устройств (ИБП) в БЦП прибора (см. Руководство по программированию БЦП прибора). Сетевые номера приведены в п. 3.1 .

При работе ИБП формирует и передает в БЦП по линии “RS-485” следующие виды извещений:

- режим работы ИБП. **Сеть** – работа от сети, **БА** – работа от БА;
- состояние сетевого входа ИБП. **Норма** – нормальное состояние, **КЗ** – короткое замыкание по входу;
- состояние БА. **Норма** – БА в норме, **РазрядБА** – БА разряжена, **Отсутствует** – БА отсутствует;
- состояние выхода 1. **Норма** – выход в норме, **КЗ** – неисправность выхода;
- состояние выхода 2. **Норма** – выход в норме, **КЗ** – неисправность выхода;

а также вскрытие корпуса шкафа – извещение вскрытие двери ИБП-2400 с соответствующим сетевым адресом.

Подробно подключение технических устройств и характеристики (ИБП) приведены в руководстве по эксплуатации (РЭ).

Допуск к работе и организации работ с изделием должен осуществляться в полном соответствии с требованиями “Правил технической эксплуатации электроустановок потребителей” и “Правил технической безопасности при эксплуатации электроустановок потребителей”.

Все подключения и коммутации необходимо производить при отключенном питании.

Таблица 1 Назначение клемм подключения

№ п/п X	Обозначение	Пояснение	Примечание
XT1			
1.	+24 В U1-1	“+” напряжение питания =24 В от ИБП-2400 (A1)	
2.	-24 В U1-1	“-” (“0” вольт) напряжение питания =24 В от ИБП-2400 (A1)	
3.	+24 В U2-1	“+” напряжение питания =24 В от ИБП-2400 (A1)	
4.	-24 В U2-1	“-” (“0” вольт) напряжение питания =24 В от ИБП-2400 (A1)	
5.	+A1 Неиспр.	“+” клемма сигнала “Неисправность” ИБП-2400 (A1)	

6.	-A1 Неиспр.	“-” клемма сигнала “Неисправность” ИБП-2400 (A1)	
7.	A1	Линия A1 RS-485 (входящая)	
8.	B1	Линия B1 RS-485 (входящая)	
9.	\perp 1	Возвратный провод RS-485	
10.	Экран 1	Экран кабеля RS-485	
ХТ2			
1.	PE	Защитное заземление (подключена к клемме \perp шкафа)	
2.	N	Нейтраль ~ 220 В, 50 Гц	
3.	L	Фаза ~ 220 В, 50 Гц	
	\perp	Защитное заземление на корпусе	

5. Гарантии предприятия изготовителя

5.1. Изготовитель (Поставщик) гарантирует соответствие оборудование шкафа техническим условиям при соблюдении потребителем правил хранения, транспортирования, монтажа и эксплуатации, установленных эксплуатационной документацией. сроки хранения и службы изделия.

5.2. Гарантийный срок хранения - 6 мес. со дня приемки представителем заказчика.

5.3. Гарантийный срок эксплуатации - 18 мес. со дня ввода в эксплуатацию (в соответствии с первой записью в разделе «Сведения о закреплении изделия при эксплуатации»), но не более 24 месяцев со дня отгрузки изделия.

5.4. Общий гарантийный срок - 24 мес. со дня отгрузки изделия заказчику.

Гарантии на входящие в комплект технические средства (покупные изделия) определяются формулярами (паспортами) на них. Восстановление этих средств после окончания гарантийного периода на них осуществляется поставщиком изделия по договорам с заказчиком в соответствии с фактическими затратами.

По требованию и согласованию с заказчиком возможно увеличение гарантийного срока эксплуатации. Конкретный гарантийный срок приведен в паспорте.

6. Свидетельство о приемке

Шкаф электропитания ИБП-2Т исп.2 зав. № ___. соответствует техническим условиям НЛВТ.425513.111 ТУ и признан годным к эксплуатации.

Дата изготовления _____ 201 __ г.

личные подписи (оттиски личных клейм) должностных лиц
предприятия, ответственных за приемку изделия

Начальник ОТК _____ / П.В. Гавриш /

личная подпись (оттиск личного клейма) ответственного представителя заказчика

7. Свидетельство об упаковке

Шкаф электропитания ИБП-2Т исп.2 зав. № ___. упакован согласно требованиям, предусмотренным НЛВТ.425513.111 ТУ.

Дата упаковки _____ 201 __ г.

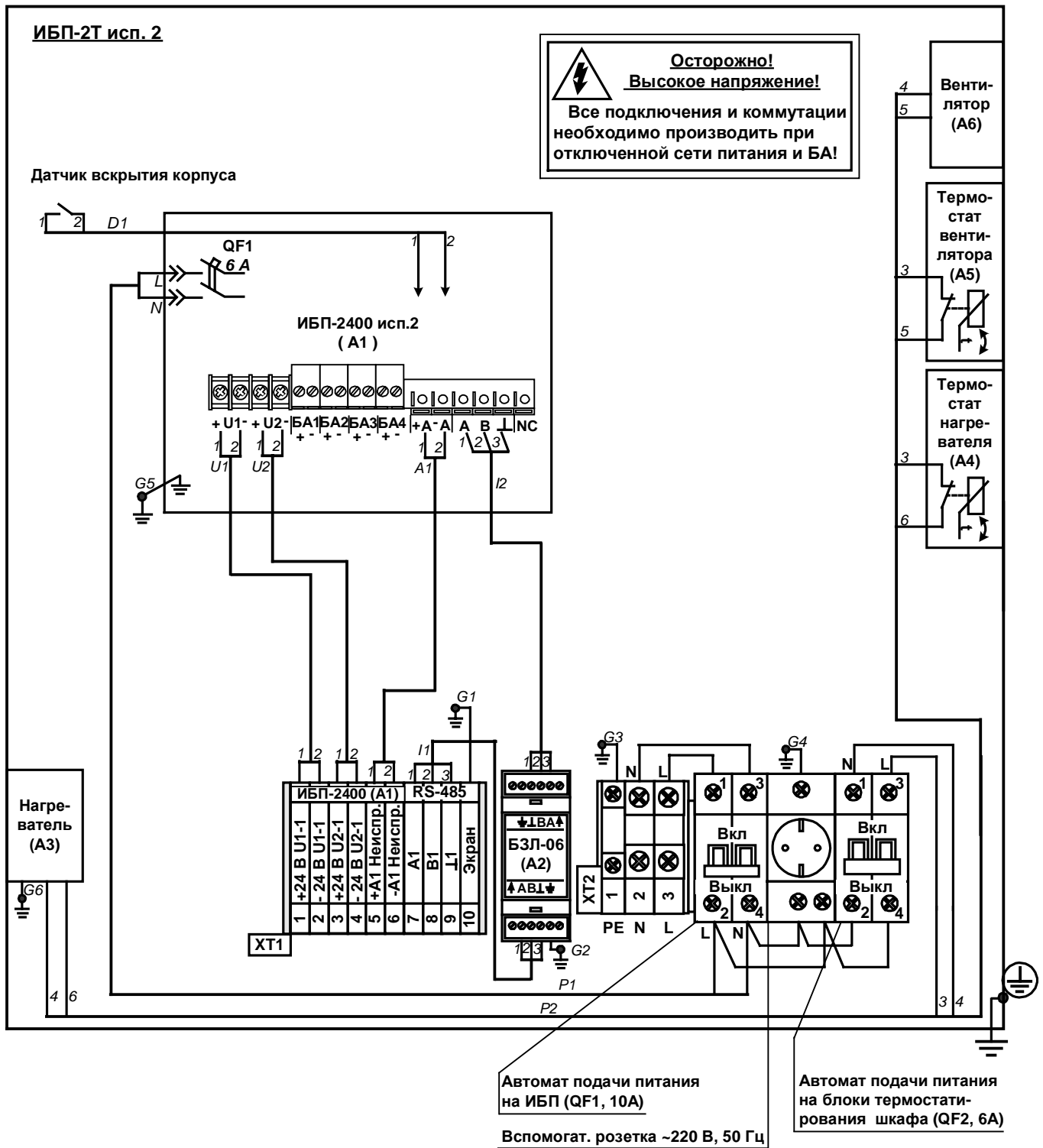
Упаковку произвел _____ / А.А. Новиков /

8. Сведения о рекламациях

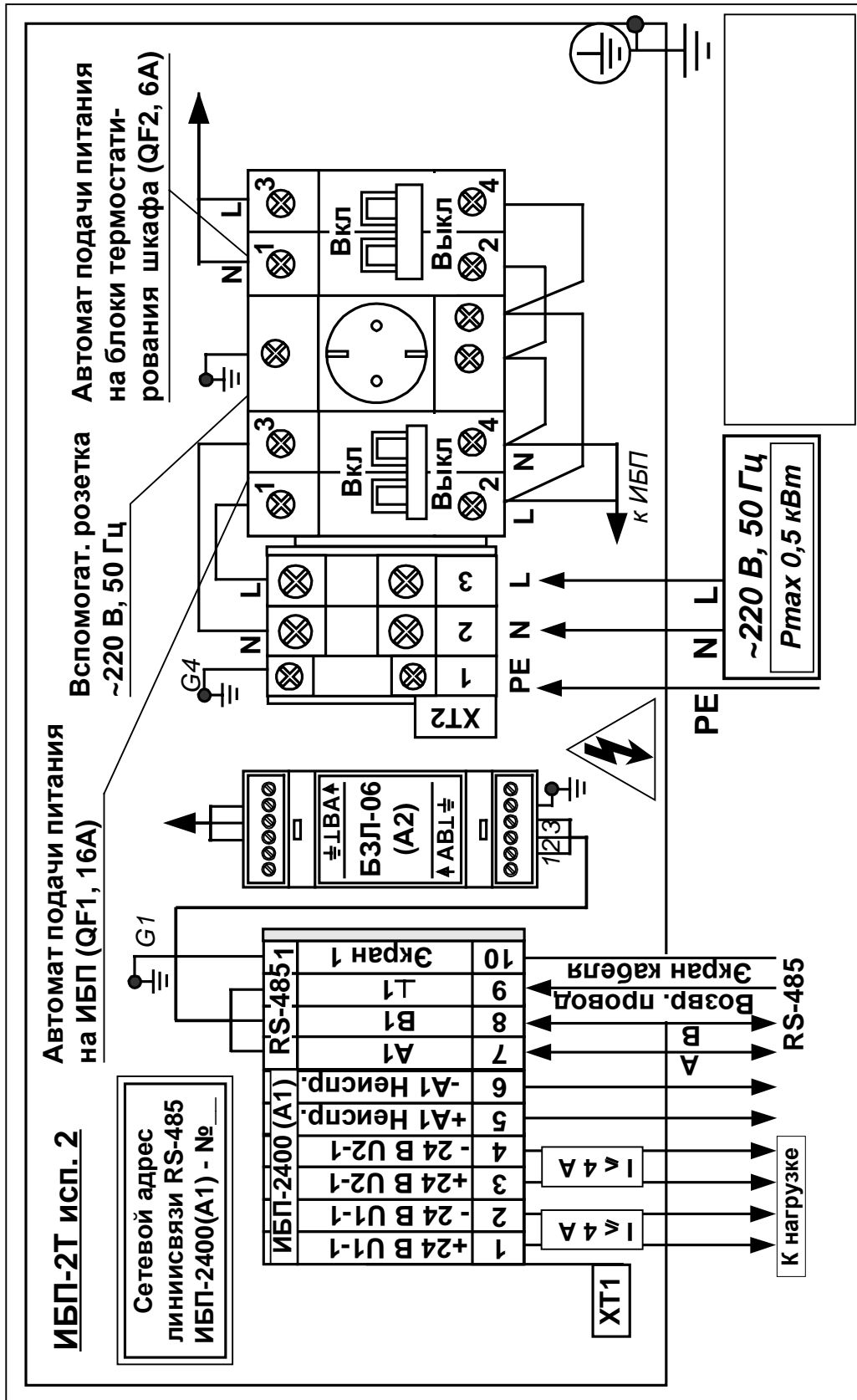
При отказе изделия в работе и обнаружении неисправностей должен быть составлен акт о необходимости ремонта и отправки неисправного устройства (блока) предприятию-изготовителю для ремонта или замены.

9. ПРИЛОЖЕНИЕ

Расположение элементов, схема соединений

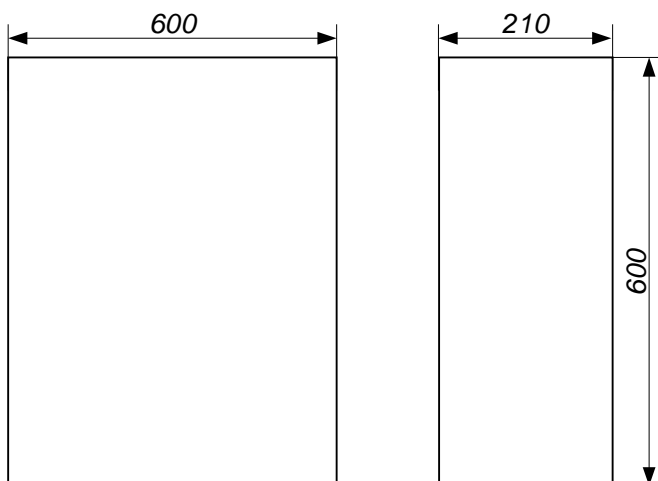


Подключение шкафа



Габаритные размеры, крепление шкафа

Габаритные размеры шкафа



Примечание. Габаритные размеры без учета гермовводов. Подробно конструкция шкафа приведена в паспорте на Термошкаф ТША110-60.60.21-200-У1

Крепление (настенное) шкафа

Для наружного крепления корпуса.
Установить "распорный" дюбель снаружи в отверстия корпуса и привинтить снаружи настенные крепления.

Расстояние до стены мм А	Кол-во
15	4 шт.

