



JD-MEDIA

OPERATING INSTRUCTIONS

사용설명서

PRO STEREO MUSIC AMPLIFIER LX-1.0, 1.5, 2.2



..... TABLE OF CONTENTS

C AUTION AVIS	1
SAFETY INSTRUCTIONS (안전사항)	1
FEATURES (특징)	1
F ront Panel Controls (전면기능)	2
R ear Panel Controls (후면기능)	3
I nstallations (설치)	4
C onnections (연결방법)	5~6
S pecifications (규격 및 성능)	7
B lock Diagram (블럭도)	8



CAUTION AVIS

⚡

**RISK OF ELECTRIC SHOCK
DO NOT OPEN**

**RISQUE DE CHOCs ELECTRIQUES
NE PAS OUVRIR**


!

**CAUTION: TO REDUCE THE RISK OF ELECTRIC SHOCK
DO NOT REMOVE COVER (OR BACK)
NO USER-SERVICEABLE PARTS INSIDE
REFER SERVICING TO QUALIFIED PERSONNEL**

**ATTENTION: POUR EVITER LES RISQUES DE CHOCs
ELECTRIQUES, NE PAS ENLEVER LE COUVERCLE. AUCUN
ENTRETIEN DE PIECES INTERIEURES PAR L'USAGER. CONFIER
L'ENTRETIEN AU PERSONNEL QUALIFIE.**

**AVIS: POUR EVITER LES RISQUES D'INCENDIE OU
D'ELECTROCUTION, N'EXPOSEZ PAS CET ARTICLE
A LA PLUIE OU A L'HUMIDITE**

 The lightning flash with arrowhead symbol within an equilateral triangle is intended to alert the user to the presence of uninsulated "dangerous voltage" within the product's enclosure, that may be of sufficient magnitude to constitute a risk of electric shock to persons
Le symbole éclair avec point de flèche à l'intérieur d'un triangle équilatéral est utilisé pour alerter l'utilisateur de la présence à l'intérieur du coffret de "voltage dangereux" non isolé d'ampleur suffisante pour constituer un risque d'électrocution.

 The exclamation point within an equilateral triangle is intended to alert the user of the presence of important operating and maintenance (servicing) instructions in the literature accompanying the appliance.
Le point d'exclamation à l'intérieur d'un triangle équilatéral est employé pour alerter les utilisateurs de la présence d'instructions importantes pour le fonctionnement et l'entretien (service) dans le livret d'instruction accompagnant l'appareil.

SAFETY INSTRUCTIONS

Read all safety instruction before operating the LX-series amplifiers.

1. Install equipment as follow conditions.
 - Install at flat place, not bending curved.
 - Do not install near the water and moisture.
 - Locate power amplifier away from heat source, such as radiators or other device that produce heat.
 - Do not drop objects or spill liquids into the inside of amplifier.
2. Keep in mind the following when connecting amplifier.
 - Connect the amplifier after reading of O/P manuals.
 - Connect each connection of amplifier perfectly, if not, it maybe caused hum, damage, electric shock in case of mis-connecting.
 - To prevent electric shock, do not open top cover.
 - Connect the power cord with safety after check of AC power.

※ Amplifiers should be serviced by qualified service person.

FEATURES

- Automatic variable speed FAN.
- Over current protection.
- Over heating portection.
- Load short circuit protection.
- Peak clipping limiter circuit.
- Power delay on circuit (soft start)
- XLR, 1/4" Phone jack(LINK) input connector.
- 5-WAY binding post, speakon connector.
- Ultra low distortion circuit.
- "π" type airflow from the front makes better cooling to keep reliability.
- Selective stereo, bridged mono.
- Detent volume per channel.

안 전 사 항

제품을 운용하기전에 모든 안전사항을 읽어 보십시오.

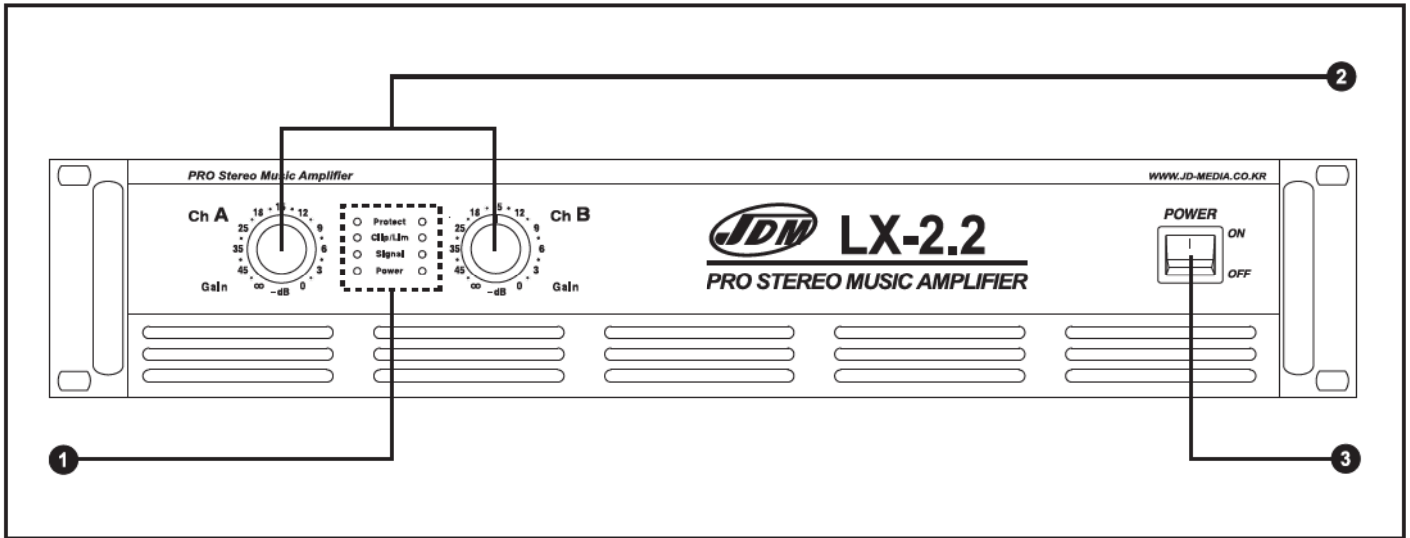
1. 이런 장소에 설치하여 주십시오.
 - 진동이나 경사가 심하지 않고 바닥이 평평한 장소.
 - 통풍이 잘되고 물기나 습기가 많지 않은 장소.
 - 직사광선을 받지 않는 장소 또는 난방기구(발열체)에서 멀리 떨어진 장소.
 - 인화성 물질(화학약품)이 없는 장소.
2. 설치시 이런점을 주의하십시오.
 - 사용설명서 시스템 연결방법을 완전히 읽으신 후에 연결해 주십시오.
 - 각종 연결선을 완전하게 연결해 주십시오.
(주전원 코드를 뽑은 상태에서 연결.)
 - 불안전한 연결은 잡음, 제품의 손상 또는 안전사고의 원인이 됩니다.
 - 전기적 충격 또는 감전사고의 위험이 있으므로 투경을 열지 않아주십시오.
 - 주 교류 전원 플러그를 연결하기 전에 사용전압을 확인하신 후 안전하게 연결하십시오.

※ 제품을 수리시는 규정된 부품과 자격이 있는 사람이 수리를 하여야 함.

특 징

- 온도에 따라 팬 속도 자동조절.
- 과전류 제한회로 내장.
- 과열 보호회로 내장.
- 스피커 선로 쇼트 검출회로 내장.
- 피크 클리핑 리미터회로 채택.
- 전원 공급 지연회로 내장.
- XLR 및 1/4" 폰잭(LINK)입력 콘넥터 채택.
- 5-WAY 바인딩 포스트 및 스피콘 잭 출력.
- 초저왜을 회로로 설계.
- 전면에서 공기가 유입되게 되는 "π"자형 공랭방식을 채택하여 앰프 신뢰성 향상.
- 앰프 운용은 스테레오, 브릿지 모노로 가능.
- 채널 A,B레벨 콘트롤 클럭 불륨 채택.
- 미려한 디자인과 완벽한 신뢰성 보장.

FRONT PANEL CONTROLS (전면기능)



1. LED INDICATOR

• PROTECT LED

Protect LED light with the protection circuit activated:

1. After switching-on for approx. 3 seconds(in-rush delay)
2. If a DC voltage is present at a speaker output.
3. If there is a short circuit at a speaker output.
4. If the amplifier is overheated.
5. If load impedance is less 1Ω or shorten

• CLIP/LIM LED

CLIP/LIM LED light with overdrive.

• SIGNAL LED

SIGNAL LED light if the output signal exceeds 100mW.

• POWER LED

POWER LED as operating light.

2. CHANNEL VOLUME

Control for the output level of channel A,B.

3. POWER SWITCH

Provides power to the unit.

• **NOTE:** SIGNAL LED light if the output signal exceeds 100mW.

- 1) To avoid loud switching noises, always switch on the power amplifier in an amplifier system after all other units have been switched on.

- 2) At first turn the volume fully counterclockwise.

Then wait approx 2~3 minutes before switching off.

For the internal fans continue to cool the unit otherwise the amplifier maybe damaged.

1. LED

• PROTECT LED

- 1) 전원 스위치를 켜 후 3초동안 LED가 켜지게 됩니다. (in-rush 회로작동)

- 2) 스피커 출력단에 직류 전압이 생기면 보호회로가 작동하며 LED가 켜지게 됩니다.

- 3) 스피커 출력단이 쇼트되면 보호회로가 작동하며 LED가 켜지게 됩니다.

- 4) 앰프가 과열이 되면 보호회로가 작동하며 LED가 켜지게 됩니다.

- 5) 스피커 임피던스가 1Ω 이하 이거나 쇼트일때 보호회로가 작동하여 LED가 켜지게됩니다

• CLIP/LIM LED

출력 신호에 일그러짐이 발생하면 LED가 켜지게 됩니다.

• SIGNAL LED

출력 신호의 유무를 표시하여 주는 LED입니다.

• POWER LED

앰프에 전기가 공급되고 있음을 알려주는 LED입니다.

2. CHANNEL VOLUME

각 채널의 음량을 조절하는 볼륨입니다.

브릿지 모노 운용시에는 채널A 볼륨으로 작동되며 채널 B볼륨은 반 시계방향으로 돌려 놓고 운용하십시오.

3. POWER SWITCH

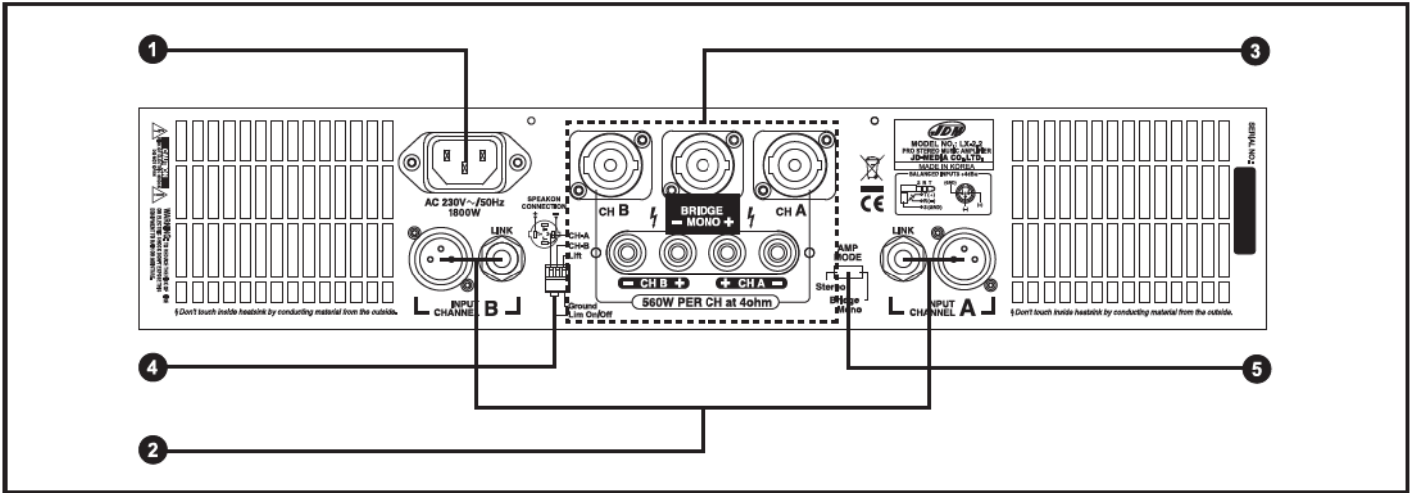
전원 스위치로서 [I]자 표시부분을 위로 누르면 전원이 공급되며 LED가 켜집니다.

※ 주의

1. 앰프의 전원을 켤때는 주변 음향기기들을 먼저 켜 후에 앰프의 전원을 켜십시오.

2. 앰프의 전원을 끌때는 볼륨을 반시계 방향으로 끝까지 돌리고, 2~3분 정도 기다린 후 방열판이 식으면 전원을 꺼주시기 바랍니다.

R REAR PANEL CONTROLS (후면기능)



1. AC POWER INLET

Connect power cord with safety.

1. 교류 전원 공급 소켓

전원코드를 연결하는 곳입니다.

전원사양을 확인한 후에 플러그를 꽂아 주시기 바랍니다.

MODELS	PARTS	AC FUSE(FU1)	DC FUSE(FU101,102,201,202)
LX-1.0		120V : T10AL 250V	F5AL 250V
		220V~240V : T5AL 250V	
LX-1.5		120V : T15AL 250V	F6.3AL 250V
		220V~240V : T8AL 250V	
LX-2.2		120V : T20AL 250V	F6.3AL 250V
		220V~240V : T10AH 250V	

2. BALANCED XLR, PHONE INPUTS

Normal input level is 1.6V (+4dBm) 15KΩ balanced with channal A,B XLR and 1/4 phone jack input terminal for the extension to another amplifier connect link jack to another amplifier input jack.

2. 입력단자

바란스형 입력책으로서 입력 감도는 +4dBm(1.6V) 15KΩ 입니다.

3. SPEAKER CONNECTORS

Turn the amplifier off befor touching the output connection.

⚠ WARNING: To prevent electric shock do not operate the amplifier with any of the conductor portion of the speaker wire exposed.

SPEAKER CABLING: Larger wire sizes and shorter lengths minimize both loss of power and degradation of damping factor.

Do not place speaker cables next to input wiring.

3. 출력단자

⚠ 감전의 위험이 있으니 스피커 결선 작업을 하기전에 반드시 기기의 전원을 꺼주시기 바랍니다. 스피커 결선시에는 극성에 주의 하십시오. 스피커 결선시에는 전력 손실과 댐핑팩터를 줄이기 위하여 충분히 굵은 선을 최단거리로 결선 하십시오.

4. GROUND / LIFT

This switch is for grounding between circuit ground and chass is ground to avoid problems like a electrical potential difference.

• LIMITER SWITCH

When the audio signal drives the amps output circuit beyond its power capability it clips flattening the peaks of the waveform.

The clip limiter detects this and quickly reduces the gain to minimize the amount of overdrive limiting occurs only during actual clipping. Each channel has its own clip limiter and you can switch it on or off independently.

4. GROUND/LIFT

회로의 접지를 샤시에 접지시키는 스위치이며, 시스템 구성시에 접지 전위차로 발생하는 문제점들을 해결할 수 있습니다.

• LIMITER SWITCH

출력 신호가 전력을 초과하게 되면 일그러짐이 발생하게 됩니다. 이때 리미터 스위치는 일그러짐이 발생하지 않는 레벨로 신호를 신속히 줄여주게 됩니다. 채널 A,B 각각 독립적으로 동작하게 되며, 실제로 일그러짐이 발생했을때 CLIP/LIM LED가 켜지게 됩니다. 다이내믹 레인지는 +20dB 입니다.

5. MODE SELECTOR

• STEREO

Both channels operate separately:for stereo or 2-channel operation, speaker impedance for each channel at least 4Ω.

• BRIDGE MONO

Both channels are connected as a bridge : for a speaker impedance of at least 8Ω.

5. 운용모드

• 스테레오

각 채널이 분리되어 운용할 경우에 사용되며 스피커 최소 부하는 4Ω 입니다.

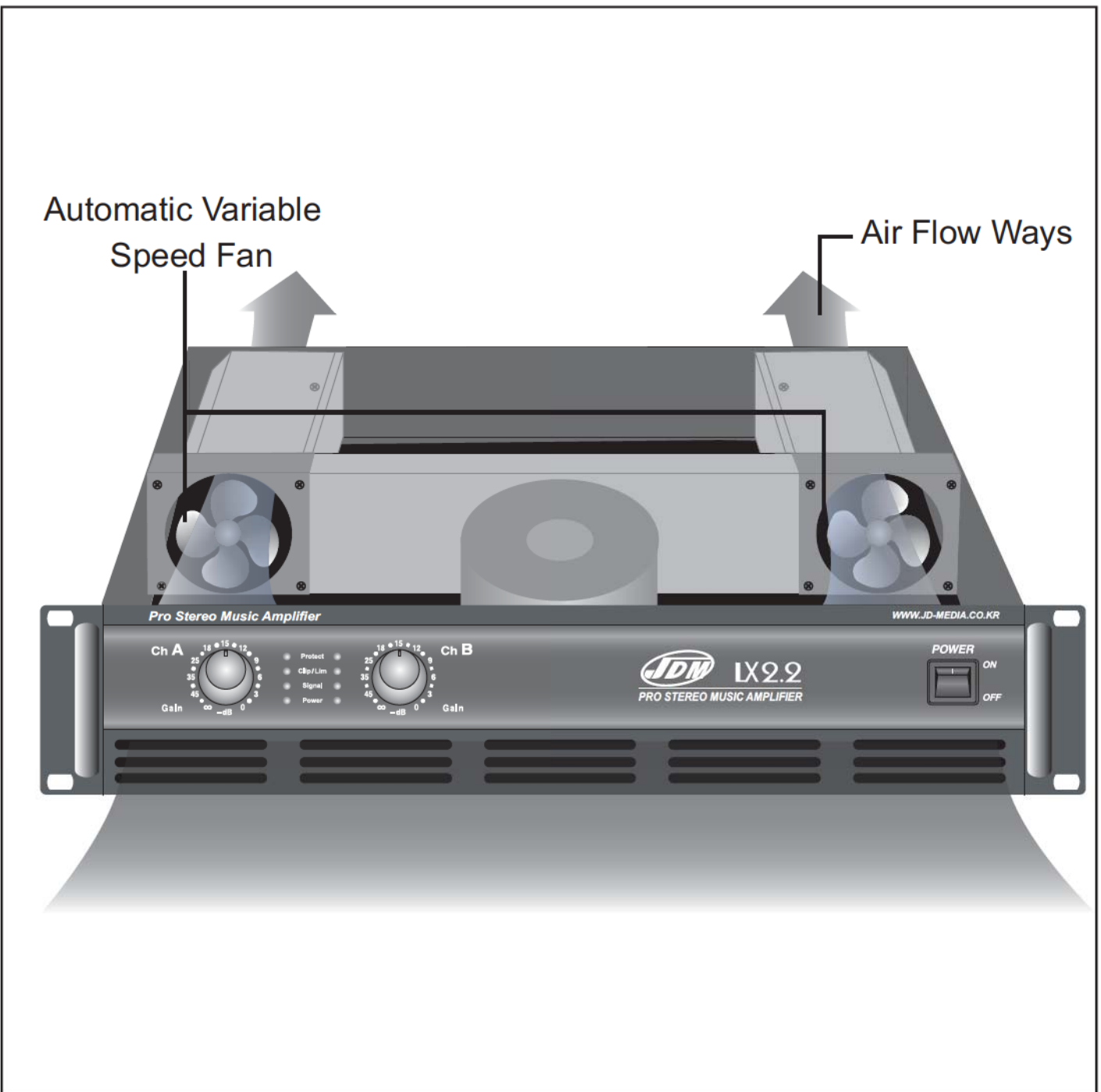
• 브릿지 모노

채널A+ 콘넥터를 스피커+단자, 채널B+콘넥터를 스피커 단자와 연결하여 출력을 증강하기위한 방식으로 신호 입력을 채널A에만 공급합니다. 스피커 최소 부하는 8Ω 입니다.

INSTALLATION (설치)

- The amplifier has been designed for insertion into a rack (482mm/19") but it can also be used as a table top unit. In each case the air must be able to dissipate through all vents without obstruction so that sufficient cooling of the amplifier is guaranteed.
- For the rack installation two rack spaces(=88mm) are necessary.
Above and below the amplifier additional space should be left to ensure a sufficient ventilation.
- To avoid a top load of the rack, the amplifier must be inserted in the lower area of the rack. For a safe fastening, the front plate alone is not sufficient. In addition lateral rails or a bottom plate must secure the unit.

- LX-시리즈 앰프는 19"(482mm)랙에 장착할 수 있으며, 테이블 용으로도 쓸 수 있습니다. 앰프의 기능이 보장되기 위해서는 전후면 또는 측면의 공기구멍을 막지 말아야 합니다.
- LX-시리즈 앰프는 2U사이즈로 설계되어 있으며 랙 장착시에는 위와 아래로는 공간을 확보해야 합니다.
- 랙 장착시에는 랙의 윗 쪽은 피하시고, 가급적이면 아래쪽에 설치 하시기 바랍니다. 더욱더 튼튼 한 고정을하려면 뒤쪽 고정홀을 이용 하시기 바랍니다.



CONNECTIONS (연결방법)

Wiring the following instructions describe the most common ways to install your amplifier into a sound system.

1. First, turn off power switch before connection.
2. Refer to wiring diagram for speaker connection.
3. LX series amplifier maybe operated in one of two modes (stereo, bridge-mono)
4. JD-MEDIA assumes no liability for damaged loads resulting from careless amplifier use or deliberate over powering.

시스템 연결 그림은 일반적인 설치 방법으로 다음사항을 주의 하십시오.

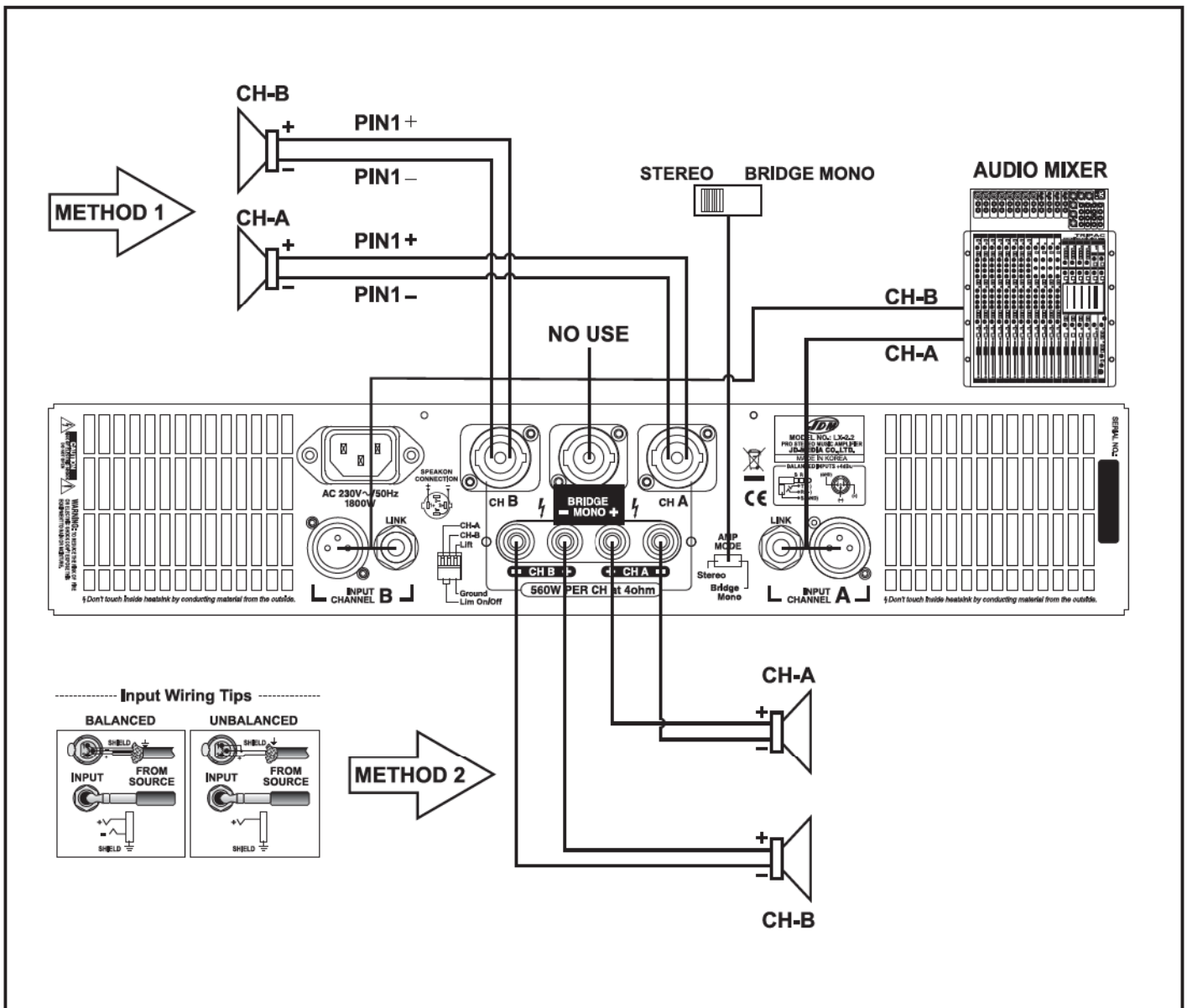
1. 스피커 라인 연결시 앰프의 전원 스위치를 꺼주십시오.
2. 스피커 결선은 결선도를 참고하여 주십시오.
3. 앰프는 2개의 모드(스테레오, 브릿지 모노)로 전환 시킬 수 있으며, 앰프가 동작 중일때는 전환하지 마십시오.
4. 잘못된 결선은 스피커에 치명적인 손상을 초래합니다.

• How to connect stereo(2-CHANNEL) MODE

To put the amplifier into stereo mode, first turn the amplifier off, then slide the stereo-mono switch toward the left, and properly connect the output wiring as shown.

• 스테레오 방식

모드 스위치를 스테레오 쪽으로 전환하고 스피커 극성에 주의하여 결선 하십시오.



CONNECTIONS (연결방법)

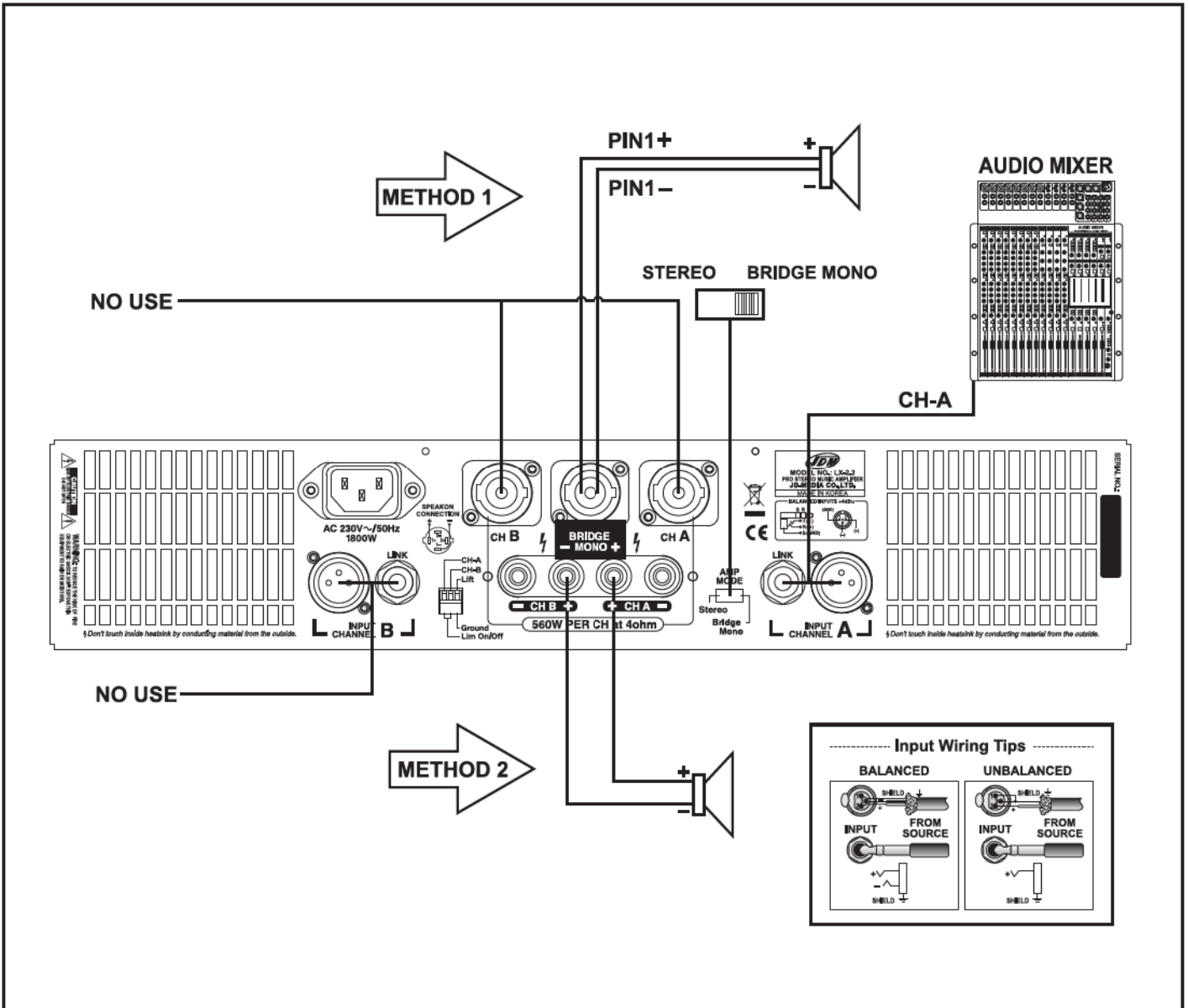
• HOW TO CONNECT BRIDGED MODE

Bridged mono is intended for driving loads with a total impedance of 8ohms or greater to put the amplifier in bridged mono mode, turn the amplifier off and slide the stereo-mono switch toward the right. Both outputs receive the signal from "CH-A" with the output of "CH-B". Keep the level control of "CH-B" turned completely down(counter-clockwise).

• 브릿지 모노 방식

모드 스위치를 브릿지 모노에 위치 시키고 스피커 극성에 주의하여 결선하여 주십시오.

채널 B의 볼륨은 반시계 방향으로 완전히 돌리고, 채널 A볼륨으로 적당한 레벨에 설정하여 운용하십시오.



SPECIFICATIONS (규격 및 성능)

■ Models	LX-1.0	LX-1.5	LX-2.2
OUTPUT POWER	1kHz, 1% THD		
8 ohms Stereo	170W	265W	360W
4 ohms Stereo	270W	415W	560W
8 ohms Bridge	540W	830W	1120W
OUTPUT POWER	1kHz, 0.1% THD		
8 ohms Stereo	160W	250W	345W
4 ohms Stereo	250W	385W	525W

■ TECHNICAL & GENERAL			
Frequency response at 4 ohms rated power	20Hz ~ 20kHz +0/-0.5 dB		
Input Sensitivity/Impedance at 4 ohms rated power	+4 dBu(1.23 V) / 30kohms bal		
Input Clipping	10Vrms(+22dB)		
Signal to Noise Ratio A Weighted 4 ohms rated power	More Than 100dB		
Damping Factor 8 ohms, f=1kHz	Greater Than 300		
Slew Rate	More Than 50V/ μ s		
Cross Talk 8 ohms rated power	More Than 65dB		
Power Consumption 4 ohms rated power(1% THD)	915W	1400W	1800W
Power(option)	120V/220V/230V/240V AC, 50~60Hz		
Dimensions(WxHxD)	483 x 88 x 380(mm), 19 x 3.5 x 15(inch)		
Weight(kg/lbs)	12/26.4	12.3/27	14.5/31.9

■ NOTE

Specifications and design subject to change without notice for improvements.

B BLOCK DIAGRAM (블록도)

