

КРОНШТЕЙН КРЕПЕЖНО-ЮСТИРОВОЧНЫЙ
К-05 АЯКС АТФЕ.687434.185ПС
ПАСПОРТ

1. Общие сведения

Кронштейн крепежно-юстировочный К-05 АЯКС (далее кронштейн) предназначен для монтажа блока датчика ИО 102-26 исп.250 и ИО 102-26 исп.251 к подвижным поверхностям охраняемых конструкций.

2. Основные параметры и характеристики

- 2.1 Кронштейн выполнен из нержавеющей стали толщиной 2мм.
- 2.2 Температура эксплуатации кронштейна от -60 до +250°С.
- 2.3 Масса кронштейна не более 0,4кг
- 2.4 Срок службы кронштейна не менее 8 лет.
- 2.5 Габаритные, установочные и присоединительные размеры приведены на рис.1.

3 Комплект поставки.

3.1 В комплект поставки кронштейна входит:

- кронштейн К-05 АЯКС – 1шт.
- комплект крепления кронштейна К-05 к охраняемой конструкции – 1шт.*
(болт М10х60 - 2шт, гайка М10 - 2шт, шайба - 4шт, гровер - 2шт.)
- (*по требованию заказчика возможна поставка кронштейнов без комплекта крепления)
- паспорт – 1шт на одну транспортную упаковку.

4. Монтаж кронштейна

4.1 Монтаж кронштейна К-05 АЯКС на объекте производится в предварительно просверленные отверстия с помощью комплекта крепления.

5. Гарантийные обязательства

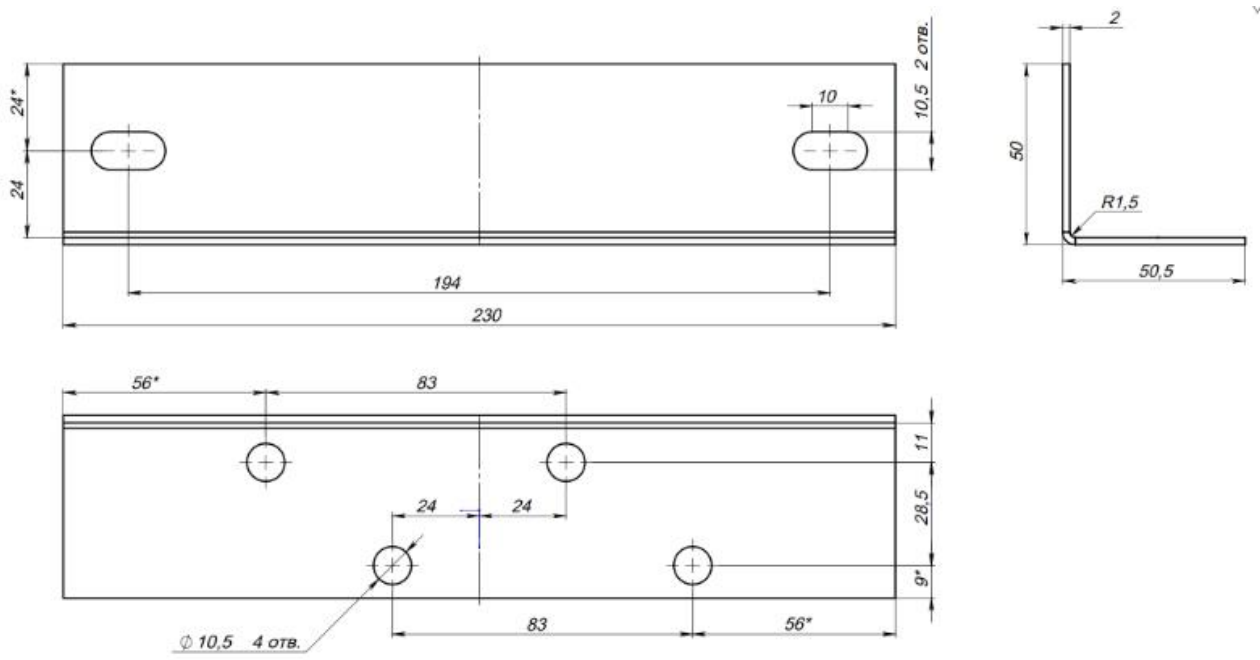
5.1 Гарантийный срок эксплуатации 5 лет со дня ввода в эксплуатацию, но не более 5,5 лет со дня отгрузки с предприятия-изготовителя.

6. Свидетельство о приёмке

Кронштейн крепежно-юстировочный К-05 АЯКС соответствует требованиям технической документации и признан годными для эксплуатации.

Штамп ОТК _____
подпись

Дата выпуска _____



1. H12; h12; -IT12/2
2. * Размер для справок.
3. Длина развертки - 97.5мм.

Рис.1 Габаритные и присоединительные размеры кронштейна К-05 АЯКС