

ПАСПОРТ



Извещатель охранный точечный магнитоконтактный

ИО 102 - "ЛЮКС" ПАШК.425119.080 ПС (групповые ПАШК.425119.008 ТУ)

Декларация соответствия ЕАЭС N RU Д-РУ.БН01.В.03002/19 с 13.12.2019г. до 12.12.2024г.

Декларация соответствия ЕАЭС N RU Д-РУ.БН01.В.03007/19 с 13.12.2019г. до 12.12.2024г.

Декларация соответствия ЕАЭС № RU Д-РУ.МЕ61.В.00669 с 12.04.2017г. по 11.04.2022г.

Сертификат соответствия ССБК RU.ПБ27.Н000010 с 29.05.2019г. по 28.05.2024г.

Сертификат соответствия № РОСС RU.11АК01.Н00433 с 05.02.2019г. по 04.02.2022г.

1 Свидетельство о приемке

Изделие изготовлено в соответствии с действующей технической документацией и признано годным для эксплуатации.

Начальник ОТК _____ МП _____ дата _____

ИО 102-«Люкс»

ИО 102- «Люкс»-переключающий

ИО 102- «Люкс»-сейф

ИО 102- «Люкс»-сейф-переключающий

2 Общие сведения

Извещатели охранные точечные магнитоконтактные ИО 102- «Люкс» (далее - извещатели), предназначены для блокировки дверных и оконных проемов, организации устройств типа «ловушка», а также блокировки других конструктивных элементов зданий и сооружений, на открывание или смещение с выдачей сигнала "Тревога.

Извещатель каждого исполнения конструктивно состоит из датчика магнитоуправляемого (датчика) на основе геркона и задающего элемента (магнита), выполненных в корпусах из пластика. Крепежные отверстия извещателя сверху закрыты накладной декоративной крышкой. Датчики оснащены выводом (КСПВГ 2x0,2 или 3x0,2) длиной 500*мм, расположенном внизу основания корпуса датчика (*возможно изготовление датчиков с другой маркой кабеля и другой длиной вывода по согласованию с заказчиком). Степень защиты оболочки извещателя – IP 66 по ГОСТ 14254-96.

Извещатели ИО 102-«Люкс», ИО 102-«Люкс»-переключающий предназначены для установки на не магнитопроводных контролируемых поверхностях (дерево, пластик и т.д.); извещатели ИО 102-«Люкс»-сейф, ИО 102-«Люкс»-сейф-переключающий предназначен для установки на любых поверхностях, в т.ч. магнитопроводных (сейфы, стальные ворота и двери, конструкции окон и т. д.)

Контакты извещателей ИО 102-«Люкс», ИО 102-«Люкс-переключающий», находятся в замкнутом (переключенном) состоянии при расположении магнита и датчика на расстоянии 10 мм и менее, и в нормальном состоянии на расстоянии 15 мм и более; контакты извещателя ИО 102-«Люкс-сейф», ИО 102-«Люкс-сейф-переключающий» находятся в переключенном состоянии при расположении магнита и датчика на расстоянии 5 мм и менее, и в нормальном состоянии на расстоянии 15 мм и более. Максимально допустимый допуск соосности крепления датчика и магнита - 5 мм.

3 Основные технические данные

- Коммутируемый ток..... от 0,001 до 0,5 А.
- Коммутируемое напряжение..... от 0,02 до 72 В.
(макс. коммутируемая мощность не более 10Вт).
- Габаритные размеры:датчика 45x15x10; магнита 45x15x10.
- Масса не более: датчика - 0,030 кг; магнита - 0,015 кг.
- Диапазон температурот минус 50°С до плюс 50 °С.
- Относительная влажность..... 98% при 35 °С.
- Сопротивление замкнутых контактов - не более..... 0,5 Ом.
- Степень защиты оболочки – IP 66 по ГОСТ 14254-96.
- Извещатель не содержит драгоценных металлов (п.1.2 ГОСТ 2.608-78).

5 Указания по эксплуатации

Для проведения входного контроля извещателя необходимо:

- осмотреть внешний вид всех составных частей извещателя и убедиться в отсутствии механических повреждений.

По устойчивости к механическим воздействиям исполнение извещателей рассчитано для категории размещения 03 по ОСТ 251099-83, по устойчивости к климатическим воздействиям исполнение извещателей рассчитано для категории размещения 02 по ОСТ 25 1099-83. Извещатели рассчитаны на непрерывную работу. Извещатели являются невосстанавливаемыми изделиями. Извещатель по способу защиты человека от поражения электрическим током соответствует классу "0" по ГОСТ 12.2.007.0-75.

6 Монтаж извещателя

К несущей поверхности извещатель крепится двумя шурупами или саморезами, пропущенными через отверстия корпуса. Расстояние между крепежными отверстиями равно (25±0,5) мм. (рис. 1). Для установки извещателей необходимо: вставить в отверстие, расположенное в торцевой части извещателя отвертку и отжать защелки декоративной крышки сначала с одной стороны потом с другой. Снять декоративную крышку. Закрепить извещатель на контролируемой поверхности. Установить декоративную крышку на место. Присоединить вывод к клеммникам соединительной коробки. Пример установки извещателя для охраны дверного проема приведен на рисунке 2.

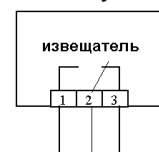
7. Хранение, перевозка, утилизация.

7.1.Хранение извещателя на складах должно соответствовать условиям хранения 1 по ГОСТ 15150-69, перевозка условиям хранения 5. 7.2. Утилизация извещателей производится с учетом отсутствия в нем токсичных компонентов. Перевозка в заводской упаковке.

4 Комплектность

Комплект поставки извещателя содержит:

- Извещатель ИО 102-«Люкс» - 1 шт.
- Этикетка - 1 шт. на упаковку



- 1-красный
- 2-черный
- 3-синий

Под действием магнита контакт 2 размыкается с контактом 3 и замыкается с контактом 1.

8. ТЕХНИЧЕСКОЕ ОБСЛУЖИВАНИЕ.

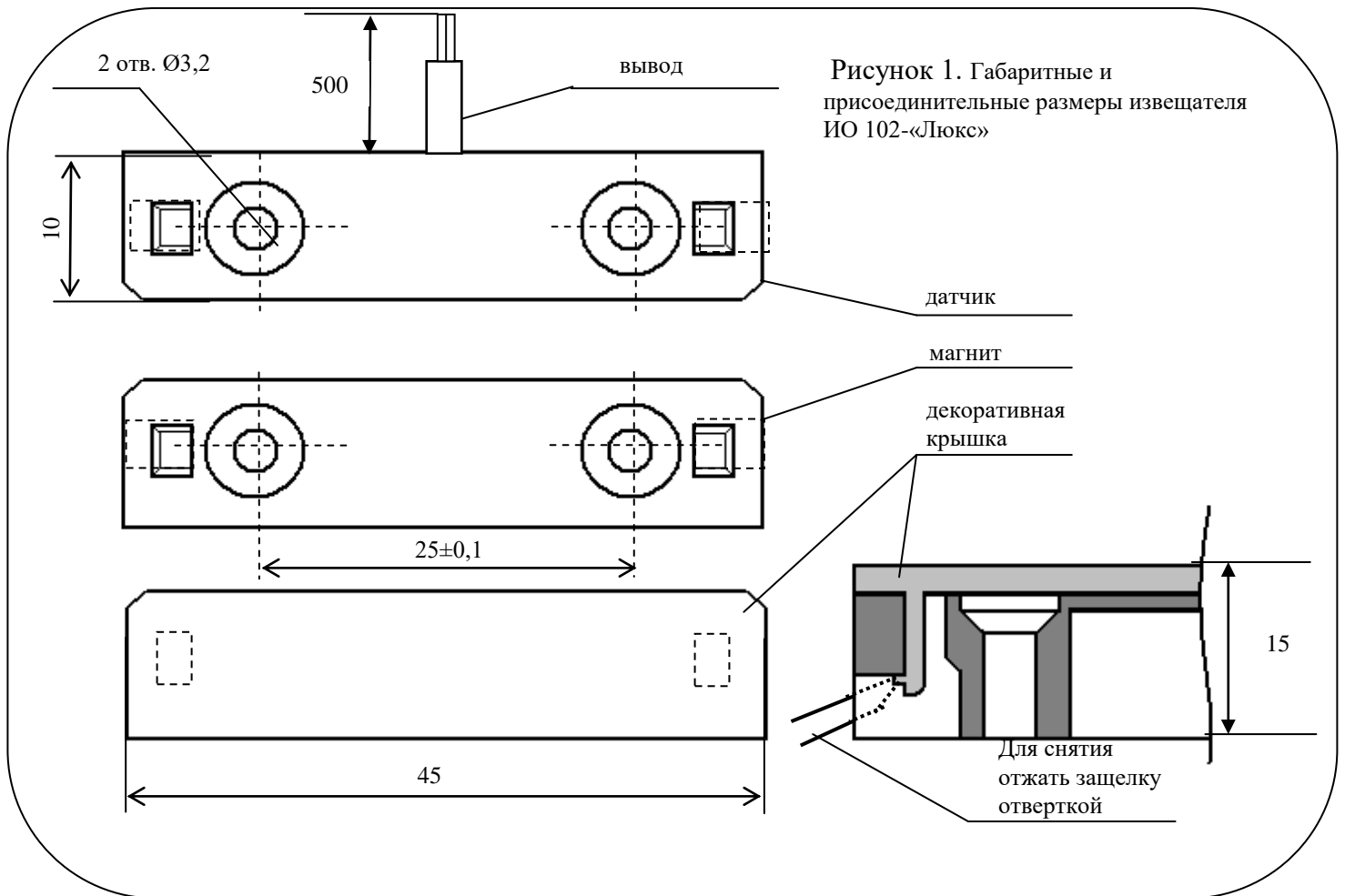
8.1. В процессе эксплуатации извещателя следует обращать внимание на:

-отсутствие механических повреждений корпуса; -исправность электрической изоляции; -надёжность крепления датчика и магнита;

-осуществлять проверку надёжности подключения датчика к шлейфу сигнализации.

8.2. Подключать провода, а также устранять неисправности в линии блокировки допускается только в обесточенном состоянии.

8.3. В случае обнаружения неисправности извещателя произвести его замену.



9. Гарантии изготовителя

Предприятие-изготовитель гарантирует соответствие извещателя требованиям настоящих ТУ при соблюдении потребителем условий транспортирования, хранения и эксплуатации, а также требований на монтаж.

Гарантийный срок эксплуатации извещателя - 3 года.

Пример обозначения извещателя при заказе:

ИО 102- «Люкс»

ИО 102- «Люкс»-переключающий

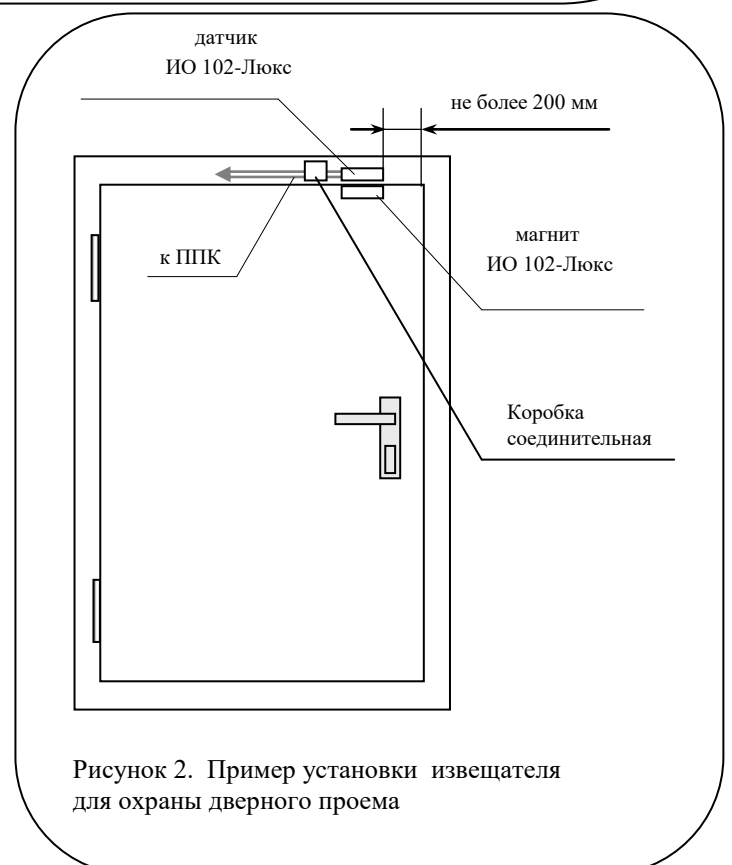


Рисунок 2. Пример установки извещателя для охраны дверного проема