



ПАСПОРТ



Извещатель охранный точечный магнитоcontactный

ИО 102-47 «Антисаботаж» ПАШК 425119.108ПС (групповые ПАШК.425119.008 ТУ)

Декларация соответствия ЕАЭС N RU Д-РУ.БН01.В.03002/19 с 13.12.2019г. до 12.12.2024г.

Декларация соответствия ЕАЭС N RU Д-РУ.БН01.В.03007/19 с 13.12.2019г. до 12.12.2024г.

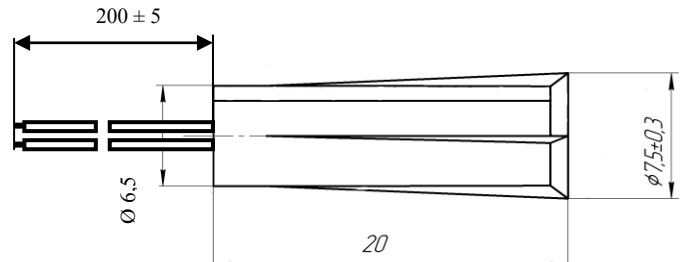
Сертификат соответствия № РОСС RU.11АК01.Н00433 с 05.02.2019г. по 04.02.2022г.

1.ТЕХНИЧЕСКИЕ ДАННЫЕ.

1.1 Извещатель охранный точечный магнитоcontactный ИО 102-47 «Антисаботаж» предназначен для скрытого монтажа и обнаружения изменения состояния охраняемого объекта при несанкционированных попытках вскрытия дверей, ворот, окон, сейфов и обеспечения формирования тревожного сигнала путем замыкания контактов извещателя.

Конструктивно извещатель состоит из датчика магнитоуправляемого выполненного в пластиковом корпусе.

Рис.1



Тип применяемого геркона	Обозначение исполнения	Длина выводов, мм., тип вывода
Нормально замкнутый	ИО 102-47 «Антисаботаж»	200*

1.2. По устойчивости к климатическим воздействиям извещатель рассчитан для категории размещения III по ГОСТ 54455-2011 в диапазоне температур окружающего воздуха от минус 50⁰С до +50⁰С и относительной влажности до 98% при температуре +35⁰С без конденсации влаги. Степень защиты, обеспечиваемая оболочкой IP 55 по ГОСТ 14254-2015.

1.3. Извещатель рассчитан на непрерывную круглосуточную работу. Срок службы не менее 8 лет.

1.4. Диапазон коммутированных напряжений от 0,05 до 72В постоянного или переменного тока.

1.5. Диапазон коммутируемого тока от 0,005 до 0,25 А, но суммарная мощность на контактах не должна превышать 10 Вт.

1.6. Выходное сопротивление замкнутых контактов геркона не более 0,5 Ом при токе пропускания (100 ± 10 мА).

1.8. Нарботка до отказа извещателя не менее 60 000 часов.

1.9. Масса датчика не более грамм: 4

1.10. Габаритные размеры извещателя приведены на Рис 1. Электрическая схема извещателя на рис.2

1.11 Длина вывода 0,17* метра (*по согласованию могут поставляться извещатели с другой длиной выводов).

- Извещатель не содержит драгоценных металлов (п.1.2 ГОСТ 2.608-78).



Рис.2

2.КОМПЛЕКТ ПОСТАВКИ.

2.1. В комплект поставки извещателя входят:

Датчик магнитоуправляемый -1 шт.

Паспорт -1 шт. на 1 транспортную тару.

3.ПРИНЦИП ДЕЙСТВИЯ

3.1 Извещатель ИО102-47 «Антисаботаж» применяется в качестве дополнительного датчика в магнитоcontactных охранных системах рис.3. В охранной системе может быть установлено несколько антисаботажных датчиков (2) одновременно. Основной (1) и антисаботажный датчик (2) включаются в электрическую цепь (4) последовательно. При попытке вскрытия объекта происходит формирование тревоги основным датчиком, а при попытке блокировки основного датчика внешним магнитом (7) основного датчика происходит размыкание контактов антисаботажного датчика и формирование сигнала тревоги.

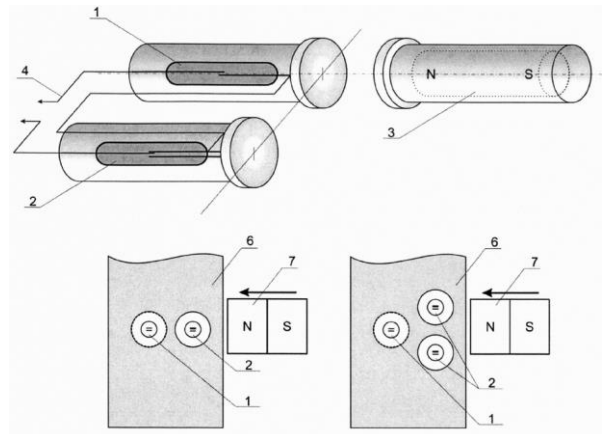


рис.3

4.МОНТАЖ ИЗВЕЩАТЕЛЯ.

4.1. Монтаж извещателя производится в предварительно просверленные отверстия.

4.2. Расстояние между постоянным магнитом (3) основного датчика (1) и антисаботажным (2) устанавливается таким, чтобы в штатном режиме антисаботажный датчик с нормальнозамкнутыми контактами сохранял нормальнозамкнутое состояние, а основной (1) с нормально-разомкнутыми контактами замыкался. При этом постоянный магнит (3) входящий в состав системы изменяет состояние только основного датчика (1).

5.ТЕХНИЧЕСКОЕ ОБСЛУЖИВАНИЕ.

5.1. В процессе эксплуатации извещатель следует осматривать не реже одного раза в квартал.

При осмотре следует обращать внимание на:

-отсутствие механических повреждений корпуса; -исправность электрической изоляции;

-надёжность крепления; -надёжность соединения с линией блокировки.

5.2. Подключать провода, а также устранять неисправности в линии блокировки допускается только в обесточенном состоянии.