

Декларация соответствия ЕАЭС № RU Д-РУ.МЕ61.В.00880 с 29.08.2018г. по 28.08.2023г.

Декларация соответствия ЕАЭС N RU Д-РУ.БН01.В.03005/19 с 13.12.2019г. до 12.12.2024г.

ПАСПОРТ

1. Технические данные

1.1 Датчик положения магнитогерконовый СК555 (далее датчик) предназначен для блокировки дверных и оконных проемов, других конструктивных элементов зданий и сооружений на открывание или смещение с выдачей извещения о тревоге на пульт централизованного наблюдения, прибор приёмно-контрольный или концентратор размыканием шлейфа сигнализации контактами встроенного геркона.

1.2 Датчик предназначен для открытой установки на поверхности охраняемой конструкции.

1.3 Датчик конструктивно состоит из двух блоков: исполнительного (магнитоуправляемого датчика) и задающего (управляющего магнита), заключенных в пластиковые корпуса по форме близкой к прямоугольной.

1.4 Из магнитоуправляемого датчика выведены многожильные провода длиной 0,18*м.

(* По заказу потребителя извещатели изготавливаются с любой длиной вывода датчика).

Торговое название	Тип применяемого геркона	Длина выводов, мм Тип провода, количество	Расстояние срабатывания, мм и менее	Расстояние восстановления, мм не более	Корпус
СК555	Нормально разомкнутый	180, 4 провода: 2 провода НВ-0,2 тамперный (антисаботажный) шлейф; 2 провода НВ-0,2 вывод геркона	20, немагнитопроводящая поверхность 4, магнитопроводящая поверхность	45, немагнитопроводящая поверхность 15, магнитопроводящая поверхность	ABS пластик

Допуск смещения блоков извещателя друг относительно друга - 3 мм.

1.5 Вид климатического исполнения 02 по ГОСТ 15150, но в диапазоне рабочих температур от минус 50 до плюс 50°С.

1.6 Число срабатываний должно быть не менее 10⁶.

1.7 Выходное электрическое сопротивление датчика не более 0,5 Ом при замкнутых контактах, не менее 100 кОм при разомкнутых контактах.

1.8 Коммутируемый постоянный или переменный ток от 0,001 до 0,5А.

1.9 Коммутируемое напряжение от 0,02 до 72В.

1.10 Максимальная коммутируемая мощность 10 Вт.

1.11 Датчик сохраняет работоспособность при повышенной температуре до плюс 50°С и пониженной температуре окружающего воздуха до минус 50°С, а так же его относительной влажности до 98 % при температуре +35°С без конденсации влаги.

1.12 Срок службы не менее 8 лет.

1.13 Степень защиты оболочки IP66 по ГОСТ 14254-2015.

1.14 Масса датчика положения: датчика не более 20г, магнита не более 15г.

1.15 Габаритные, установочные и присоединительные размеры приведены на рис.1.

2. Содержание драгоценных металлов в датчике положения.

2.1 Датчик не содержит драгоценных металлов (п.1.2 ГОСТ 2.608-78).

3. Комплект поставки.

3.1 В комплект поставки датчика положения входит:

- датчик магнитоуправляемый – 1шт.
- управляющий магнит – 1шт.
- этикетка – 1шт на одну транспортную упаковку.

4. Монтаж.

4.1 Монтаж датчика на объекте производится в соответствии с требованиями ВСН 2509.68-85 «Ведомственные технические условия на монтаж, испытания и сдачу в эксплуатацию установок охранной и пожарной сигнализации».

4.2 Примеры подключения к приемно-контрольному прибору показаны на рис.3

5. Техническое обслуживание

5.1 В процессе эксплуатации датчик следует осматривать не реже 1 раза в квартал.

При осмотре следует обращать внимание на:

- отсутствие механических повреждений корпуса
- надежность крепления датчика и магнита
- исправность электрической изоляции
- надежность подключения датчика к шлейфу сигнализации

5.2 Подключать провода, а также устранять неисправности допускается только в обесточенном состоянии.

6. Транспортирование и хранение

6.1 Транспортирование должно соответствовать условиям хранения 5 по ГОСТ 15150. Хранение извещателя в упаковке на складах потребителя должно соответствовать условиям хранения 1 по ГОСТ 15150.

7. Гарантийные обязательства

7.1 Предприятие-изготовитель гарантирует соответствие датчика требованиям технических условий АТФЕ.425119.119ТУ при соблюдении потребителем условий монтажа, эксплуатации, транспортирования и хранения.

Гарантийный срок эксплуатации 5 лет со дня ввода извещателя в эксплуатацию, но не более 5,5 лет со дня отгрузки с предприятия-изготовителя.

8. Свидетельство о приёмке

Датчики положения **СК555** в количестве _____ штук соответствуют техническим условиям АТФЕ.425119.119 ТУ и признаны годными для эксплуатации.

Штамп ОТК

подпись

Дата выпуска _____

Рис.1 (1) Датчик магнитоуправляемый (2) Управляющий магнит

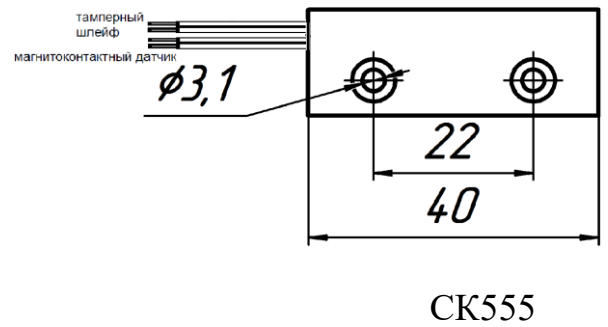
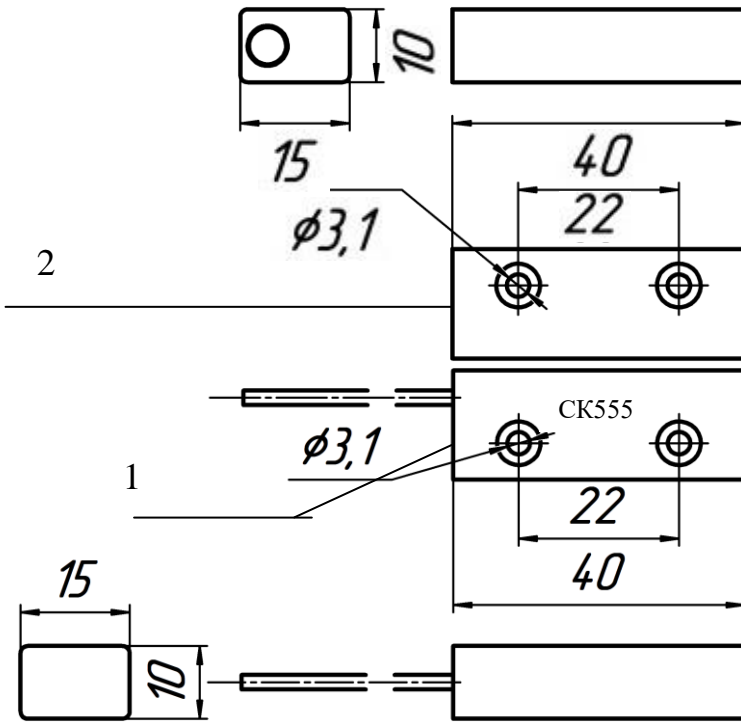
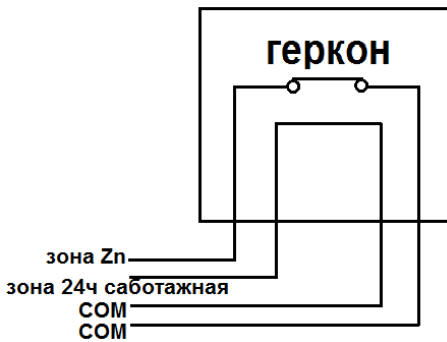


Рис.2 Электрическая схема датчика

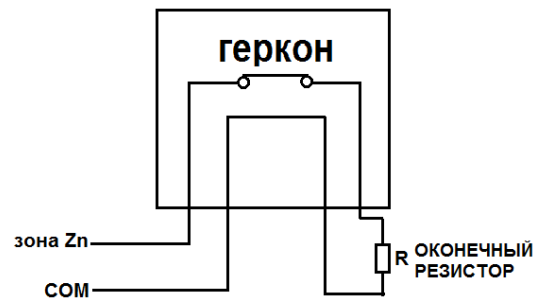


Контакты геркона 1 и 2 замыкаются под действием магнита.
 1 и 2 – 2 провода НВ-0,2
 3 и 4 – 2 провода НВ-0,2 тапмерный шлейф

Рис. 3 Примеры подключения датчика положения СК555 к ПКП



1. Частый способ подключения извещателя



2. Рекомендуемый способ подключения извещателя