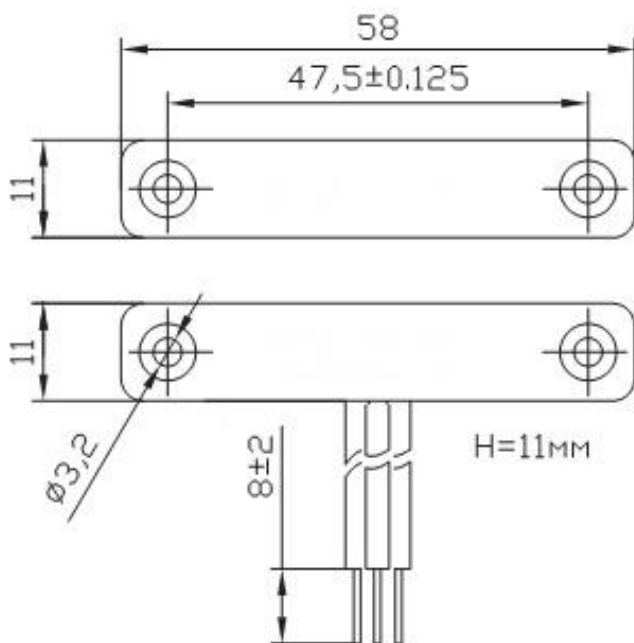


# Приложение ГАБАРИТНЫЕ РАЗМЕРЫ ДАТЧИКА ДП 102-2



- 1- (КРАСНЫЙ) коричневый провод НР пара
- 2- (ЧЕРНЫЙ) зеленый провод общий
- 3- (СИНИЙ) белый провод НЗ пара

Допускается крепление геркона и магнита на взаимно-перпендикулярных плоскостях при условии выполнения требуемой точности установки.

**Извещатель охранный ДП 102-2**  
Декларация соответствия ЕАЭС N RU Д-РУ.БН01.В.03002/19 с  
13.12.2019г. до 12.12.2024г.  
Декларация соответствия ЕАЭС N RU Д-РУ.БН01.В.03007/19 с  
13.12.2019г. до 12.12.2024г.  
Сертификат соответствия ССБК RU.ПБ27.Н000010 с 29.05.2019г.  
по 28.05.2024г.

**ПАСПОРТ ПАШК.425119.045 ПС**  
(групповые ПАШК.425119.008 ТУ)

## 1. ТЕХНИЧЕСКИЕ ДАННЫЕ

1.1. Извещатель охранный точечный магнито-контактный ДП 102-2 (далее - датчик) предназначен для блокировки дверных и оконных проемов а также для блокировки других конструктивных элементов зданий, сооружений, железнодорожных контейнеров на открывание или смещение путем переключения контактов геркона, а также для применения в различных технологических процессах.

1.2. По устойчивости к климатическим воздействиям окружающей среды исполнение датчика 02 по ОСТ 25 1099-83 в диапазоне температур окружающего воздуха от минус 50 до плюс 50°С и относительной влажности до 98% при температуре плюс 25 °С без конденсации влаги.

1.3. Датчик рассчитан на непрерывную круглосуточную работу.

1.4. Диапазон коммутируемых напряжений от 0,05 до 72 В постоянного или переменного тока.

1.5. Диапазон коммутируемого тока от 0,0001 до 0,25 А, максимальная коммутируемая мощность – 10 Вт.

1.6. Выходное сопротивление замкнутых контактов геркона не более 0,5 Ом при токе пропускания (100±10) мА.

1.7. При параллельном расположении геркона и магнита контакты датчика должны быть;

*В переключенном положении* - при расстоянии между ними менее 8 мм; *в не переключенном положении* – при расстоянии между ними более 45 мм. Длина вывода КСПВГ 3х0,2 0,6м.

1.8. Нароботка до отказа датчика не менее 200000 часов.

1.9. Датчик является невосстанавливаемым изделием.

1.10. Габаритные размеры датчика приведены в приложении.

1.11.Извещатель не содержит драгоценных металлов (п.1.2 ГОСТ 2.608-78).

## 2. КОМПЛЕКТ ПОСТАВКИ

2. 1. В комплект поставки датчика входят :
- блок геркона - 1 шт.;
  - блок магнита - 1 шт.;
  - этикетка - 1 шт. на одну транспортную упаковку.

## 3. МОНТАЖ ДАТЧИКА

3. 2. Датчик устанавливается с внутренней стороны охраняемого помещения (при установке для блокировки дверных, оконных проемов и т. п. , см. приложение).

Магнит устанавливается на подвижной части контролируемых поверхностей (двери, оконной створке и т. п.). Геркон устанавливается на неподвижной части контролируемых поверхностей ( дверной или оконной коробке и т. п.). Обе части датчика устанавливаются вдоль линии разъема контролируемых поверхностей параллельно друг другу с максимальным расстоянием между ними при нормальном положении элемента 10 мм.

Допуск параллельности и допуск соосности датчика относительно осей задающего устройства не должны превышать 3 мм.

3. 3. Крепление датчика и задающего элемента на немагнитной поверхности производится шурупами диаметром 3 мм и длиной 20 мм ГОСТ 1145-80. На металлической поверхности крепление производится на прокладках из дерева, текстолита, эбонита или гетинакса толщиной от 25 до 30 мм., винтами диаметром 3 мм. и длиной 30 мм. ГОСТ 17475-80. На стеклянной поверхности крепление производится клеевым составом из лака кремнийорганического КО-85 ГОСТ 11066-74 и клея БМК-5 ТУ 36-978-77 в соотношении весовых частей 10 : 1.

3. 4. Выводы датчика соединяются с проводами линии блокировки скруткой и припайкой мест соединения припоем ПОС-40, ПОС-61 ГОСТ 21931-76. На места пайки надеваются трубки из поливинилхлоридного пластика Гост 19034-82.

## 4. ТЕХНИЧЕСКОЕ ОБСЛУЖИВАНИЕ

4. 1. В процессе эксплуатации датчика следует осматривать не реже одного раза в квартал.

При осмотре следует обратить внимание на :

- отсутствие механических повреждений корпуса;
- исправность электрической изоляции;
- надежность крепления датчика и задающего элемента;
- надежность пайки датчика к линии блокировки.

4.2. Подключать провода, а также устранять неисправности в линии блокировки допускается только в обесточенном состоянии.

## Транспортирование, хранение, утилизация

Транспортирование должно соответствовать условиям хранения 5 по ГОСТ 15150. Хранение должно соответствовать условиям хранения 1 по ГОСТ 15150.

Утилизация извещателей производится с учетом отсутствия в нем токсичных компонентов

## 6. ГАРАНТИЙНЫЕ ОБЯЗАТЕЛЬСТВА

6. 1. Предприятие-изготовитель гарантирует соответствие датчика требованиям технических условий ПАШК.425119.045 ТУ (групповые ПАШК.425119.008 ТУ)при соблюдении потребителем условий монтажа, эксплуатации, транспортирования и хранения.

Гарантийный срок эксплуатации - три года со дня ввода датчика в эксплуатацию, но не более 3,5 лет со дня отгрузки с предприятия-изготовителя.

## 7. СВИДЕТЕЛЬСТВО О ПРИЕМКЕ

Партия датчиков положения ДП 102-2 в количестве

\_\_\_\_\_ штук соответствует техническим условиям ПАШК.425119.045 ТУ (групповые ПАШК.425119.008 ТУ) и признана годной к эксплуатации.

Подпись \_\_\_\_\_

Дата выпуска \_\_\_\_\_

Штамп ОТК \_\_\_\_\_