



## Извещатели

охранные точечные магнитоконтактные ИО102-40 АТФЕ.425119.066 ПС

(групповые ПАШК.425119.008 ТУ)



Декларация соответствия ЕАЭС N RU Д-РУ.БН01.В.03002/19 с 13.12.2019г. до 12.12.2024г.

Декларация соответствия ЕАЭС N RU Д-РУ.БН01.В.03007/19 с 13.12.2019г. до 12.12.2024г.

Сертификат соответствия ССБК RU.ПБ27.Н000010 с 29.05.2019г. по 28.05.2024г.

Сертификат соответствия № РОСС RU.11АК01.Н00433 с 05.02.2019г. по 04.02.2022г.

## ПАСПОРТ

### 1. Технические данные

1.1 Извещатели охранные точечные магнитоконтактные ИО102-40 (далее извещатели) предназначены для блокировки гаражных ворот, ангаров, железнодорожных контейнеров, телефонных шкафов и других конструктивных магнитопроводящих (металлических) и магнитонепроводящих (алюминиевых, деревянных и т.д.) элементов зданий и сооружений на открывание и смещение с выдачей в шлейф приёмно-контрольного прибора извещения о тревоге путем размыкания или замыкания контактов геркона.

Извещатели конструктивно состоят из магнитоуправляемого датчика (геркона, помещённого в пластиковый или металлический корпус) и управляющего магнита (магнит, установленный в пластиковый или металлический корпус). Конструкция извещателя обеспечивает степень защиты оболочки IP66/IP67 и IP55 (для ИО102-40 Б2П В, ИО102-40 Б2М В) по ГОСТ 14254-2015.

Подключение датчика к шлейфу осуществляется:

- с помощью вывода длиной **0,6м\*** (провод в двойной изоляции (1)),
- вывода длиной **0,6м\*** помещённого в металлический оцинкованный (3) (условный проход Ø3,8), нержавеющей стали (4) или пластиковый (2) гофрорукав (для исполнения ИО 102-40 А2М К длина вывода **2,9м\***), в исполнении ИО102-40 Б2П В, ИО 102-40 Б2М В подключение извещателя к шлейфу осуществляется через винтовой клемник, установленный внутри датчика.

(\* По заказу потребителя извещатели изготавливаются с любой длиной вывода датчика).

Для подключения извещателей в шлейф производитель рекомендует использовать устройство соединительное УС-4 ПАШК.425212.050 ТУ или устройство соединительное УСБ «СЕВЕР» АТФЕ.685552.001 ТУ.

Извещатель ИО102-40 в зависимости от конструктивного исполнения имеет дополнительные условные обозначения, приведенные в таблице 1.

Таблица 1

№ п.п.	Обозначение	Тип корпуса	Тип геркона	Материал корпуса	Материал гофрорукава
1	ИО102-40 А2П	Рисунок 1	с двумя контактами (рис.3а)	пластик	(1) без рукава
					(2) пластик
					(3) металл
					(4) нержавеющей
2	ИО102-40 А3П	Рисунок 1	с тремя контактами (рис.3б)	пластик	(1) без рукава
					(2) пластик
					(3) металл
					(4) нержавеющей
3	ИО102-40 А2М	Рисунок 1	с двумя контактами (рис.3а)	металл	(3) металл
					(4) нержавеющей
4	ИО102-40 А3М	Рисунок 1	с тремя контактами (рис.3б)	металл	(3) металл
					(4) нержавеющей
5	ИО102-40 Б2П	Рисунок 2	с двумя контактами (рис.3а)	пластик	(1) без рукава
					(2) пластик
					(3) металл
					(4) нержавеющей
6	ИО102-40 Б3П	Рисунок 2	с тремя контактами (рис.3б)	пластик	(1) без рукава
					(2) пластик
					(3) металл
					(4) нержавеющей
7	ИО102-40 Б2М	Рисунок 2	с двумя контактами (рис.3а)	металл	(3) металл
					(4) нержавеющей
8	ИО102-40 Б3М	Рисунок 2	с тремя контактами (рис.3б)	металл	(3) металл
					(4) нержавеющей
9	ИО102-40 Б2П В	Рисунок 2	с двумя контактами (рис.3в)	пластик	Винтовые клеммы
10	ИО102-40 Б2М В	Рисунок 2	с двумя контактами (рис.3в)	металл	Винтовые клеммы
11	ИО102-40 А2М К	Рисунок 1	с двумя контактами (рис.3а)	металл	(3) металл
					(4) нержавеющей

Пример условного обозначения извещателя при заказе, в конструкторской документации другой продукции:

- ИО102-40 А2П (1) АТФЕ.425119.066ТУ (потребителю будет поставлен извещатель с двойным выводом двойной изоляции)

- ИО102-40 А2П (2) АТФЕ.425119.066ТУ (потребителю будет поставлен извещатель с двойным выводом в пластиковом гофрорукаве)
- ИО102-40 А2П (3) АТФЕ.425119.066ТУ (потребителю будет поставлен извещатель с двойным выводом в металлическом гофрорукаве).

Расстояние между магнитоуправляемым датчиком и управляющим магнитом при выдаче сигнала «Тревога» и расстоянии при восстановлении «Дежурный режим» (размыкание или замыкание контактов геркона) соответствуют табл.2.

Таблица 2

Исполнения извещателей	На магнитопроводящем основании		На магнитонепроводящем основании	
	Расстояние при выдаче сигнала «Тревога», не более, мм	Расстояние при восстановлении в «дежурный режим», не менее, мм	Расстояние при выдаче сигнала «Тревога», не более, мм	Расстояние при восстановлении в «дежурный режим», не менее, мм
А2П, А2М, Б2П, Б2М, Б2П В, Б2М В	65	30	80	45
А3П, А3М, Б3П, Б3М	40	14	55	20
А2М К	65	45	150	80

Максимально допустимый допуск соосности крепления датчика и магнита - 10 мм.

1.2 Количество срабатываний извещателя в режимах коммутации постоянного и переменного тока, соответствуют значениям, приведённым в табл.3

Таблица 3

Исполнения извещателя	Ток, А	Напряжение, В	Максимальная мощность, Вт	Количество срабатываний
А2П, А2М, Б2П, Б2М, Б2П В, Б2М В, А2М К	от 0,01 до 0,05	от 10 до 30	10	$10^6$
А3П, А3М, Б3П, Б3М	от 0,01 до 0,1	от 10 до 36	7,5	$10^5$

1.3 Минимальное значение силы постоянного или переменного тока – 0,001 А.

1.4 Максимальное значение силы постоянного или переменного тока – 0,5 А.

1.5 Минимальное значение коммутируемого напряжения – 0,02 В.

1.6 Максимальное значение коммутируемого напряжения – 72 В.

1.7 Максимальное значение коммутируемой мощности – 10 Вт.

1.8 Выходное электрическое сопротивление замкнутых контактов извещателя – не более 0,5 Ом.

1.9 Извещатель сохраняет работоспособность в диапазоне температур от минус 65 °С до плюс 60°С и относительной влажности до 98% при температуре 35°С без конденсации влаги.

1.10 Извещатель рассчитан на непрерывную круглосуточную работу.

1.11 Срок службы извещателя - не менее 8 лет.

1.12 Масса датчика – не более 100 г., масса магнита – не более 55 г.

1.13 Расположение и диаметр крепежных отверстий ИО102-40 приведены на рис.1 и рис.2.

Схема включения извещателей исп. А2П, А2М, Б2П, Б2М, А2М К на рис.3а, извещателей исп. А3П, А3М, Б3П, Б3М на рис.3б, извещателей исп. Б2П В, Б2М В на рис.3в.

## 2. Содержание драгоценных металлов в извещателе.

2.1 Извещатель не содержит драгоценных металлов (п.1.2 ГОСТ 2.608-78).

## 3. Комплект поставки.

3.1 В комплект поставки извещателя входит:

- датчик магнитоуправляемый – 1 шт.
- управляющий магнит – 1 шт.
- паспорт – 1 шт на одну транспортную упаковку.

## 4. Монтаж извещателя

4.1 Монтаж извещателя на объекте производится в соответствии с требованиями ВСН 2509.68-85 «Ведомственные технические условия на монтаж, испытания и сдачу в эксплуатацию установок охранной и пожарной сигнализации».

4.2 Управляющий магнит устанавливается на подвижной части контролируемых поверхностей. Датчик магнитоуправляемый устанавливается на неподвижной части контролируемых поверхностей

## 5. Техническое обслуживание

5.1 В процессе эксплуатации извещатель следует осматривать не реже 1 раза в квартал. При осмотре следует обращать внимание на:

- надежность крепления датчика и магнита
- исправность электрической изоляции
- надежность подключения датчика к шлейфу сигнализации

5.2 Подключать провода, а также устранять неисправности допускается только в обесточенном состоянии.

## 6. Транспортирование и хранение

6.1 Транспортирование извещателя должно соответствовать условиям хранения 5 по ГОСТ 15150. Хранение извещателя в упаковке на складах потребителя должно соответствовать условиям хранения 3 по ГОСТ 15150.

В помещениях для хранения не должно быть токопроводящей пыли, паров кислот и щелочей, а также газов, вызывающих коррозию и разрушение изоляции.

### 7. Утилизация

6.2 7.1 Утилизация извещателей производится с учетом отсутствия в нем токсичных компонентов

### 8. Гарантийные обязательства

6.3 Предприятие-изготовитель гарантирует соответствие извещателя ИО102-40 требованиям технических условий АТФЕ.425119.066ТУ (групповые ПАШК.425119.008 ТУ) при соблюдении потребителем условий монтажа, эксплуатации, транспортирования и хранения.

Гарантийный срок эксплуатации 5 лет со дня ввода извещателя в эксплуатацию, но не более 5,5 лет со дня отгрузки с предприятия-изготовителя.

### 9. Свидетельство о приёмке

Извещатели охранные точечные магнитоcontactные ИО102-40 \_\_\_\_\_ в количестве \_\_\_\_\_ штук соответствуют техническим условиям АТФЕ.425119.066 ТУ (групповые ПАШК.425119.008 ТУ) и признаны годными для эксплуатации.

(1) Датчик магнитоуправляемый (2) Управляющий магнит

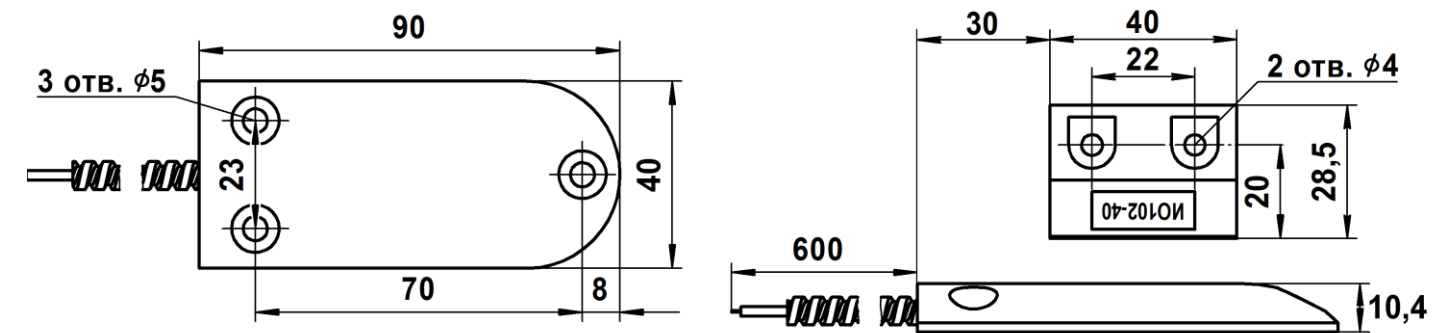


Рис.1

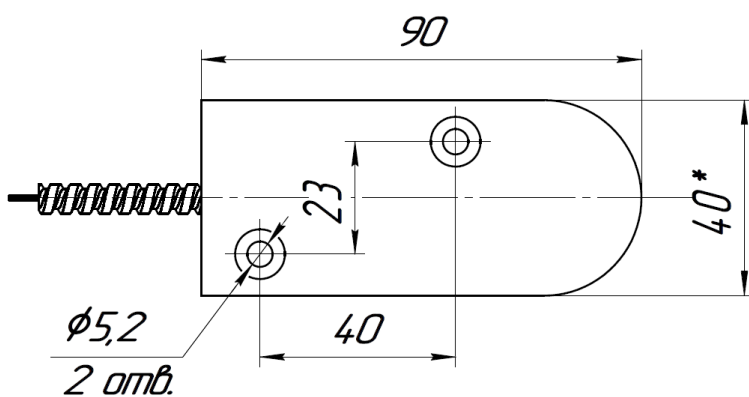
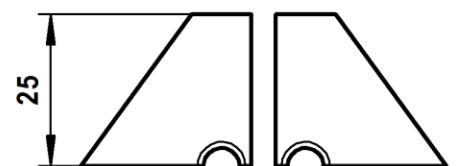
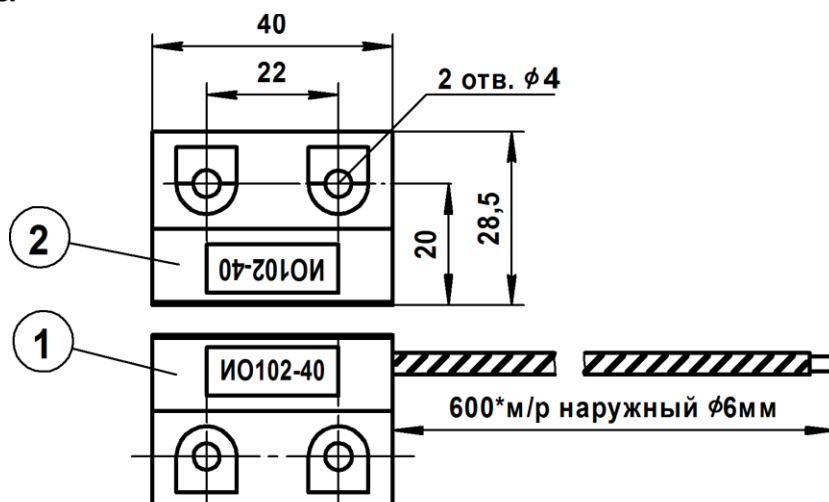


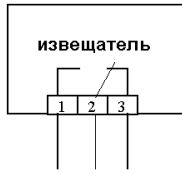
Рис.2





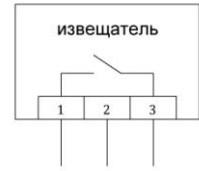
**Рис.3а**

Под воздействием магнитного поля контакт 2 замыкается с контактом 1.



**Рис.3б**

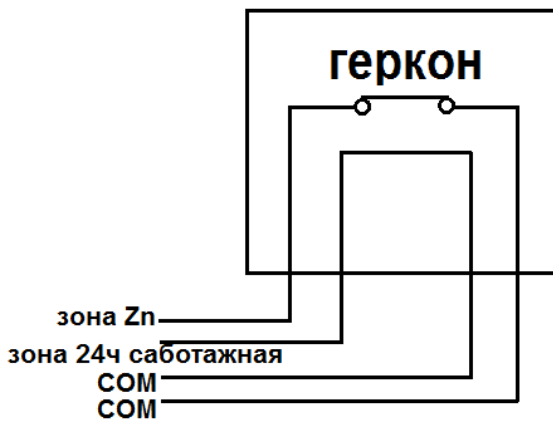
Под воздействием магнитного поля контакт 2 размыкается с контактом 3 и замыкается с контактом 1.  
 Маркировка выводов: 1- красный (коричневый), 2- черный (зелёный), 3- синий (бесцветный)



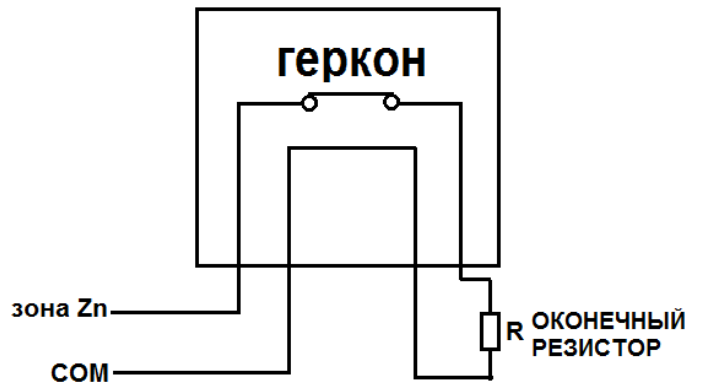
**Рис.3в**

Под воздействием магнитного поля контакт 1 замыкается с контактом 3. Контакт 2 свободный, используется для подключения оконечных резисторов

**Рис.4 Схемы включения ИО102-40 «Антисаботаж»**



1. Частый способ подключения извещателя



2. Рекомендуемый способ подключения извещателя