



# Извещатель охранный точечный магнитоcontactный



**ИО102-53 ПАШК.425119.124ПС**(групповые ПАШК.425119.008 ТУ)

Декларация соответствия ЕАЭС N RU Д-РУ.БН01.В.03002/19 с 13.12.2019г. до 12.12.2024г.

Декларация соответствия ЕАЭС N RU Д-РУ.БН01.В.03007/19 с 13.12.2019г. до 12.12.2024г.

ДЕКЛАРАЦИЯ СООТВЕТСТВИЯ ЕАЭС № RU Д-РУ.МЕ61.В.00880 с 29.08.2018г. по 28.08.2023г.

Сертификат соответствия ССБК RU.ПБ27.Н000010 с 29.05.2019г. по 28.05.2024г.

Сертификат соответствия № РОСС RU.11АК01.Н00433 с 05.02.2019г. по 04.02.2022г.

## ПАСПОРТ

### 1. Общие сведения

1.1 Извещатели охранные точечные магнитоcontactные ИО102-53 (далее извещатель) предназначены для обнаружения несанкционированного открывания или смещения охраняемых конструкций, выполненных из магнитных (стали и сплавов) или немагнитных материалов (дерева, пластика, алюминия), например дверей или ворот зданий, сооружений, железнодорожных контейнеров, ангаров, с последующей выдачей извещения о тревоге на приемно-контрольный прибор или оконечное объективное устройство системы передачи извещений по ГОСТ Р 52435.

1.2 Извещатель предназначен для открытой установки на поверхности охраняемой конструкции.

### 2. Основные параметры и характеристики

2.1 Извещатель конструктивно состоит из двух блоков: исполнительного (магнитоуправляемого датчика) и задающего (управляющего магнита), заключенных в пластиковые корпуса. Корпус исполнительного блока извещателей оборудован тампером на вскрытие с выводом контактов тампера на отдельный клеммник, Магнитоуправляемый датчик оборудован контактными болтами для подключения кабеля с жилами не менее 0,75мм<sup>2</sup> и кабельным вводом для подключения кабеля диаметром от 6,5мм до 12мм. **Извещатель комплектуется крепежными элементами из нержавеющей стали\***.(\*по требованию с заказчика возможна поставка извещателей с крепежными элементами из материалов с защитным покрытием).

2.2 Вид климатического исполнения извещателя 02 по ГОСТ 15150, но в диапазоне рабочих температур от минус 45 до плюс 60°С.

2.3 Выходное электрическое сопротивление извещателя не более 0,5 Ом при замкнутых контактах, не менее 100 кОм при разомкнутых контактах.

2.4 Значение силы постоянного или переменного тока от 0,001 А до 2,0 А.

2.5 Значение коммутируемого напряжения от 0,02 В до 250 В.

2.6 Максимальное значение коммутируемой мощности 30 Вт.

2.7 Контакты датчика:

ИО102-53 исп.40 гарантированно замыкаются при расстоянии между датчиком и магнитом 40 мм и гарантированно разомкнуты на расстоянии 100 мм;

ИО102-53 исп.100 замыкаются на расстоянии 100 мм и размыкаются на расстоянии 160 мм;

ИО102-53 исп.200 замыкаются на расстоянии 200 мм и размыкаются на расстоянии 260 мм.

Максимально допустимый допуск соосности крепления датчика и магнита - 10 мм.

Исполнение изделия	Коммутационные электрические параметры	
	Максимальные входные параметры	Значение
ИО102-53 исп.40	- напряжение, В - ток, А - мощность, Вт	250
ИО102-53 исп.100		1
ИО102-53 исп.200		30

2.8 Извещатель сохраняет работоспособность при повышенной температуре до плюс 60°С и пониженной до минус 45°С температуре окружающего воздуха, а так же его относительной влажности до 98 % при температуре +35°С без конденсации влаги.

2.9 Извещатель рассчитан на непрерывную круглосуточную работу.

2.10 Срок службы извещателя не менее 8 лет.

2.11 Конструкция извещателя обеспечивает степень защиты оболочки IP68 по ГОСТ 14254-2015.

2.12 Масса извещателя: датчика не более 0,5кг, магнита не более 2,75кг.

2.13 Габаритные, установочные и присоединительные размеры приведены на рис.1

**2.14 Извещатель не содержит драгоценных металлов (п.1.2 ГОСТ 2.608-78).**

### 2 Комплект поставки.

2.15 В комплект поставки извещателя входит:

- датчик магнитоуправляемый – 1шт.

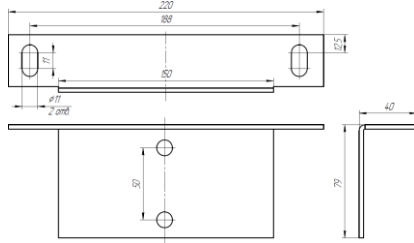
- управляющий магнит – 1шт.

- паспорт – 1шт на одну транспортную упаковку.

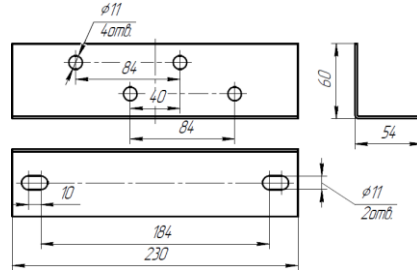
### 3 Монтаж извещателя

3.1 Монтаж извещателя на объекте производится в соответствии с требованиями ВСН 2509.68-85. Управляющий магнит устанавливается на подвижной части контролируемых поверхностей (двери, оконной створки и т.п.). Датчик магнитоуправляемый устанавливается вдоль линии разьема контролируемой поверхности параллельно задающему элементу. Усилие затяжки гаек крепежных болтов датчика не более 10Nm. Допуск параллельности и допуск соосности не должен превышать 10мм.

3.2 Для монтажа извещателя на поверхность охраняемого / контролируемого объекта рекомендуется применение специализированных крепежно-юстировочных кронштейнов К02 (для блока магнита) и К03 (для датчика).



кронштейн К-02



кронштейн К-03

**4 Техническое обслуживание**

4.1 В процессе эксплуатации извещатель следует осматривать не реже 1 раза в квартал. При осмотре следует обращать внимание на:

- отсутствие механических повреждений корпуса, - надежность крепления датчика и магнита
- исправность электрической изоляции, - надежность подключения к шлейфу сигнализации

4.2 Подключать провода, а также устранять неисправности допускается только в обесточенном состоянии.

**5 Транспортирование и хранение**

5.1 Транспортирование извещателя должно соответствовать условиям хранения 5 по ГОСТ 15150.

Хранение извещателя в упаковке на складах потребителя должно соответствовать условиям хранения 1 по ГОСТ 15150.

**6 Гарантийные обязательства**

6.1 Предприятие-изготовитель гарантирует соответствие извещателя ИО102-53 требованиям технических условий ПАШК.425119.124ТУ (групповые ПАШК.425119.008 ТУ) при соблюдении потребителем условий монтажа, эксплуатации, транспортирования и хранения. Гарантийный срок эксплуатации 5 лет со дня ввода извещателя в эксплуатацию, но не более 5,5 лет со дня отгрузки с предприятия-изготовителя.

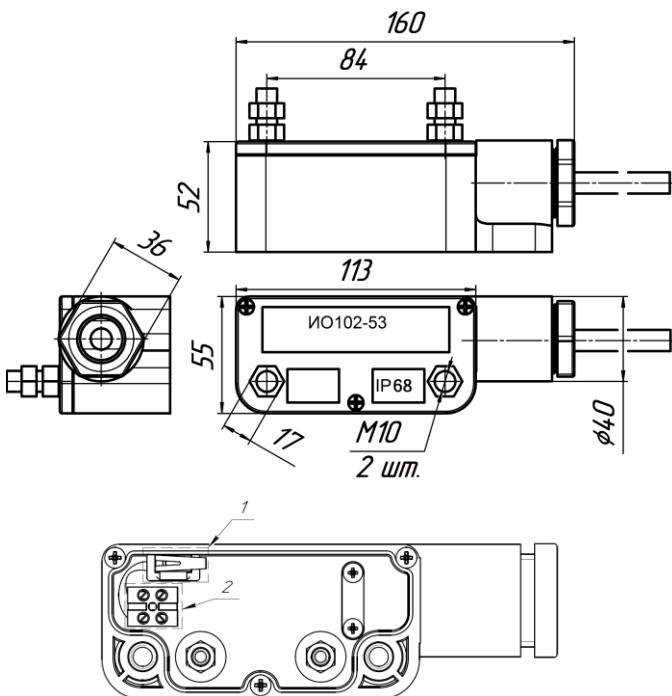
**7. Утилизация**

Утилизация извещателей производится с учетом отсутствия в нем токсичных компонентов

**8. Свидетельство о приёмке**

Извещатели охранные точечные магнитоконтактные ИО102-53 исп. \_\_\_\_\_ в кол-ве \_\_\_\_\_ штук соответствуют техническим условиям ПАШК.425119.124ТУ (групповые ПАШК.425119.008 ТУ) и признаны годными для эксплуатации.

**Рис.1** Габаритные и присоединительные размеры извещателя охранного ИО102-53.



- 1.тампер вскрытия
- 2.клемник для подключения контактов тампера

