



# Датчики положения магнитогерконовые

## ДПМГ-2 NAMUR

ПАСПОРТ АТФЕ.425119.159 ПС

ДЕКЛАРАЦИЯ СООТВЕТСТВИЯ ЕАЭС N RU Д-РУ.НР15.В.08437/20 с 05.10.2020г. по 04.10.2025г.

### 1. ОБЩИЕ СВЕДЕНИЯ

Датчики положения магнитогерконовые ДПМГ-2 предназначены для контроля положения перемещающихся отдельных конструкций и механизмов из магнитопроводных и не магнитопроводных материалов при выполнении различных технологических процессов.

**Блок геркона может изготавливаться с контактами NAMUR, обеспечивающими логическое распознавание типичных неисправностей линии: обрыва и короткого замыкания (КЗ) в соответствии со стандартом IEC60947-5-6 (рис.2). (\*\*Допускаются любые номиналы по значению и мощности в соответствии с требованиями заказчика).**

Датчики рассчитаны для эксплуатации в макроклиматических районах с умеренным и холодным климатом и изготавливаются в исполнении «УХЛ» категории 2,5 в соответствии с ГОСТ 15150-69, но для эксплуатации при температурах окружающего воздуха от минус 65 до плюс 60°С и при относительной влажности воздуха до 93% при температуре 40°С. По способу защиты человека от поражения электрическим током датчик положения соответствует классу "III" по ГОСТ IEC 60335-1. Степень защиты оболочки – IP66/IP68 по ГОСТ 14254-2015.

### 2. ОСНОВНЫЕ ПАРАМЕТРЫ И ХАРАКТЕРИСТИКИ

2.1 Конструктивное исполнение: 2-х блочный

2.2 Контакты датчика ДПМГ-2-40 гарантированно замыкаются при расстоянии между датчиком и магнитом 40 мм и гарантированно разомкнуты на расстоянии 100 мм. Контакты датчика ДПМГ-2-100 гарантированно замыкаются при расстоянии между датчиком и магнитом 100 мм и гарантированно разомкнуты на расстоянии 160 мм. Контакты датчика ДПМГ-2-200 гарантированно замыкаются при расстоянии между датчиком и магнитом 200 мм и гарантированно разомкнуты на расстоянии 260 мм.

2.3 Габаритные размеры, мм: блока геркона 160x55x52, блока магнитов 150x70x38

2.4 Масса (не более), кг: блока геркона не более 0,5; блока магнитов не более 2,75

2.5 Степень защиты оболочки IP66/IP68 по ГОСТ 14254-2015 (IEC60529:2013).

2.6 Датчик не содержит драгоценных металлов (п.1.2 ГОСТ 2.608-78).

2.7 Датчики изготавливаются со встроенными резисторами R1=1кОм\*, R2=10кОм\* (\* по требованию заказчика номиналы резисторов могут быть любыми). Электрическая схема датчика показана на рис. 1

#### Условия эксплуатации:

Температура эксплуатации: от минус 65°С до плюс 60°С при относительной влажности воздуха до 93% при температуре 40°С. Электрические параметры датчиков в зависимости от условий работы и исполнения представлены в таблице 2.

Таблица 2

Исполнение изделия	Условия работы датчика	
	Коммутационные электрические параметры	
	Максимальные входные параметры	Значение
ДПМГ-2-40	- напряжение, В	250
ДПМГ-2-100	- ток, А	2
ДПМГ-2-200	- мощность, Вт	30

### 3. РАБОТА

3.1. При приближении блока магнита к блоку геркона происходит переключение контактов геркона, в момент, когда напряженность поля, создаваемого постоянным магнитом, становится равной напряженности поля срабатывания геркона.

3.2 Уплотнения и соединения элементов конструкции корпуса обеспечивают степень защиты не ниже IP66/IP68 по ГОСТ 14254-2015 (IEC60529:2013).

### 4. УСЛОВИЯ ПРИМЕНЕНИЯ

4.1 Датчики рассчитаны для эксплуатации в макроклиматических районах с умеренным и холодным климатом и изготавливаются в исполнении «УХЛ» категории 2,5 в соответствии с ГОСТ 15150-69, но для эксплуатации при температурах окружающего воздуха от минус 65 до плюс 60°С и при относительной влажности воздуха до 93% при температуре 40°С. По способу защиты человека от поражения электрическим током датчик положения соответствует классу "III" по ГОСТ IEC 60335-1. Степень защиты оболочки – IP66/IP68 по ГОСТ 14254-2015.

### 5. МОНТАЖ И ПОРЯДОК УСТАНОВКИ

5.1 Блок геркона закрепляется на не подвижной части объекта. Блок магнита устанавливается на самом контролируемом объекте.

5.2 Подключение датчика к шлейфу производить кабелем (диаметр 6-10мм) с медными жилами не менее 0,75мм<sup>2</sup>.

5.3 Для монтажа ДПМГ-2 на поверхность охраняемого контролируемого объекта рекомендуется применение специализированных крепежно-юстировочных кронштейнов К02 (для блока магнита) и К03 (для датчика).

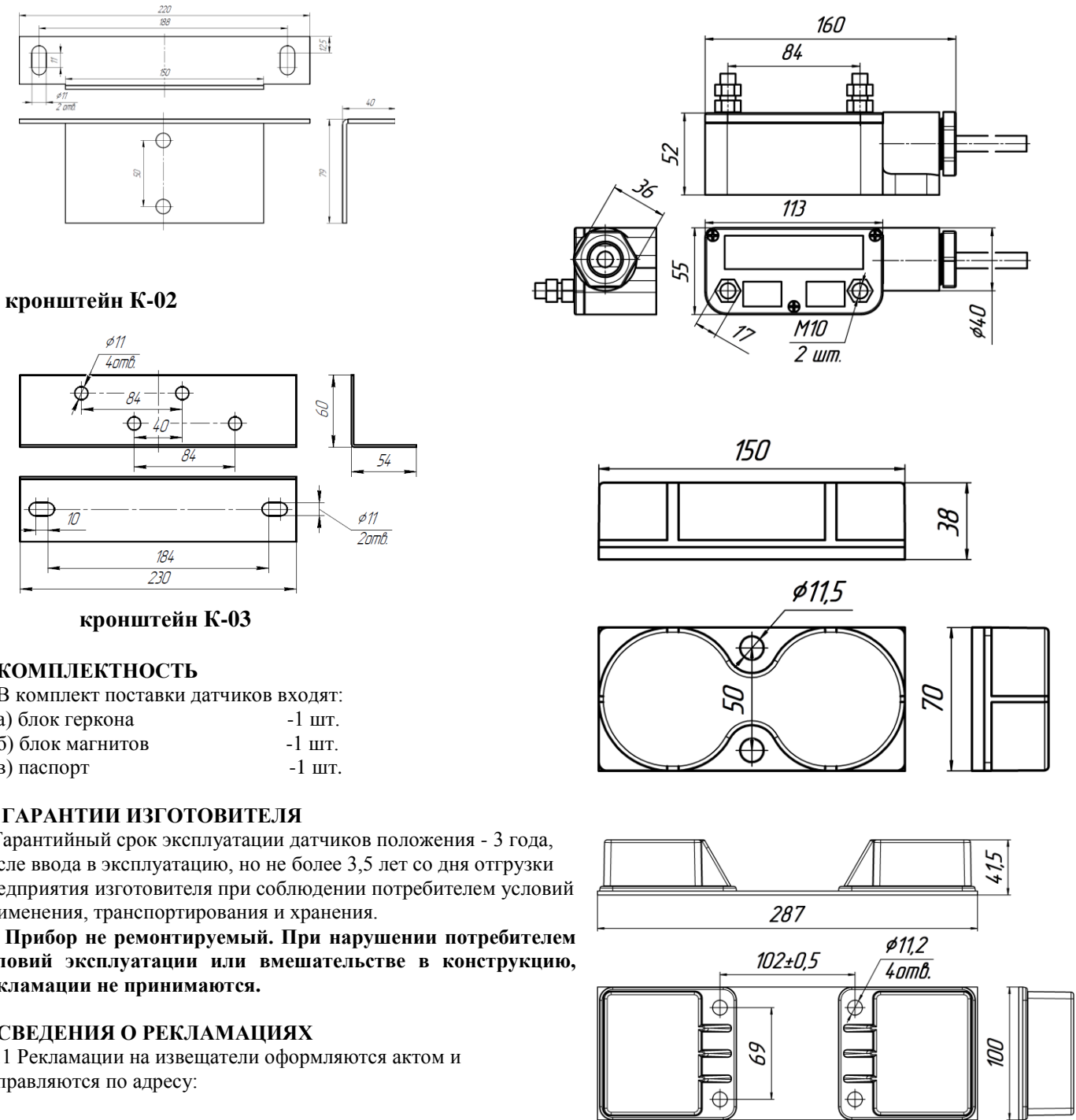


Рис.1

## 6. КОМПЛЕКТНОСТЬ

В комплект поставки датчиков входят:

- а) блок геркона -1 шт.
- б) блок магнитов -1 шт.
- в) паспорт -1 шт.

## 7. ГАРАНТИИ ИЗГОТОВИТЕЛЯ

Гарантийный срок эксплуатации датчиков положения - 3 года, после ввода в эксплуатацию, но не более 3,5 лет со дня отгрузки предприятия изготовителя при соблюдении потребителем условий применения, транспортирования и хранения.

**Прибор не ремонтируемый. При нарушении потребителем условий эксплуатации или вмешательстве в конструкцию, рекламации не принимаются.**

## 8. СВЕДЕНИЯ О РЕКЛАМАЦИЯХ

8.1 Рекламации на извещатели оформляются актом и направляются по адресу:

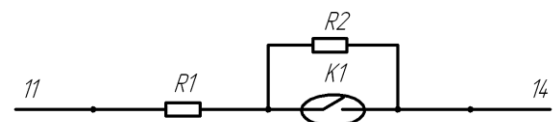
8.2 Рекламации на извещатели, дефекты которых вызваны нарушением условий применения, транспортирования и хранения не принимаются.

## 9. УТИЛИЗАЦИЯ

9.1 Датчики не содержат опасных веществ, не являются источником токсичности и радиоактивного излучения. Утилизация датчиков производится с учетом отсутствия в нем опасных компонентов.

## 10. СВИДЕТЕЛЬСТВО О ПРИЕМКЕ

Датчик положения ДПМГ-2 \_\_\_\_\_ изготовлен в соответствии с действующей технической документацией АТФЕ.425119.159 ТУ и признан годным для эксплуатации.



R1 0,4-2кОм; R2 10кОм; K1 геркон

Рис.2

Начальник ОТК \_\_\_\_\_ МП \_\_\_\_\_  
подпись Дата