



ПАСПОРТ

Извещатели охранные точечные магнитоконтактные взрывозащищенные



ИО102-40 0Ex ia IIB T6 Ga X

АТФЕ.425119.066 ПС

Сертификат соответствия ЕАЭС № RU С-RU.ВН02.В.00529/20 с 06.08.2020г. по 19.12.2023г.

Декларация соответствия ЕАЭС N RU Д-RU.ВН01.В.03003/19 с 13.12.2019г. до 12.12.2024г.

Декларация соответствия ЕАЭС N RU Д-RU.ВН01.В.03007/19 с 13.12.2019г. до 12.12.2024г.

Сертификат соответствия № РОСС RU.АМ03.Н.00197 срок действия с 04.02.2019г. по 03.02.2022г.



1. Общие сведения

Извещатели предназначены для обнаружения несанкционированного открывания или смещения охраняемых конструкций, выполненных из магнитных (стали и сплавов) или немагнитных материалов (дерева, пластика, алюминия), с последующей выдачей извещения о тревоге на приемно-контрольный прибор или оконечное объектное устройство системы передачи извещений.

Извещатели ИО102-40 (далее датчики) в части взрывозащиты соответствуют требованиям ТР ТС 012/2011 «О безопасности оборудования для работы во взрывоопасных средах», ГОСТ 31610.0-2014 (IEC 60079-0:2011) «Взрывоопасные среды. Часть 0. Оборудование. Общие требования», ГОСТ 31610.11-2014 (IEC 60079-11:2011) «Взрывоопасные среды. Часть 11. Оборудование с видом взрывозащиты «искробезопасная электрическая цепь «и».

Извещатели имеют маркировку взрывозащиты 0Ex ia IIB T6 Ga X по ГОСТ 31610.0-2014 (IEC 60079-0:2011). Знак «X», следующий за маркировкой взрывозащиты датчиков означает, что датчики изготавливаются с постоянно присоединенным кабелем и указывает на необходимость соответствующего соединения свободного конца кабеля согласно требованиям п. 14.1 ГОСТ 31610.0-2014 (IEC 60079-0:2011), подключаемые к внешним искробезопасным цепям датчиков электротехнические устройства должны иметь искробезопасные электрические цепи по ГОСТ 31610.11-2014 (IEC 60079-11:2011) и искробезопасные параметры, соответствующие условиям применения датчиков во взрывоопасных зонах.

Конструктивно датчики состоят из двух компонентов - датчика магнитоуправляемого (блока геркона) и задающего элемента (блока магнита). Задающий элемент выполнен на основе постоянного магнита. Датчик выполнен на основе геркона и, в зависимости от исполнения (модификации), имеет либо два контакта (литера «2»), замыкающихся под воздействием магнитного поля задающего блока, либо три контакта (литера «3»), переключающихся под воздействием магнитного поля задающего блока.

Из корпуса датчика выведен сигнальный кабель длиной 600 мм, помещенный по требованию заказчика в гибкий металлический оцинкованный рукав или рукав из нержавеющей стали.

Примечание – По согласованию с потребителем могут изготавливаться извещатели с другой длиной сигнального кабеля, что оговаривается в договоре на поставку.

Блок геркона и задающий блоки выпускаются в пластиковом (литера «П») корпусах, при этом для исполнительного блока извещателей предусмотрено два вида формы корпуса (литера «А» или «Б»), показанных на рисунках 1 и 2.

Граничные значения расстояний между исполнительным и задающим блоками, определяющих нормальное состояние извещателей (допустимый установочный зазор между блоками), и расстояний, при которых гарантируется формирование извещения о тревоге, приведены в таблицах 1 и 2. Таблица 1

Условный номер конструктивного исполнения (модификация) извещателей	Расстояние между исполнительным и задающим блоками, мм, при котором выходные контакты извещателей:	
	замкнуты под воздействием магнитного поля задающего блока (нормальное состояние извещателей)	разомкнуты (формирование извещения о тревоге)
А2П ИБ, Б2П ИБ	30 и менее	65 и более

Таблица 2

Условный номер конструктивного исполнения (модификация) извещателей	Расстояние между исполнительным и задающим блоками, мм, при котором выходные контакты извещателей:	
	переключены* под воздействием магнитного поля задающего блока (нормальное состояние извещателей)	не переключены** (формирование извещения о тревоге)
А3П ИБ, Б3П ИБ	14 и менее	40 и более

* черный (общий) и красный проводники сигнального кабеля – замкнуты, черный и синий – разомкнуты.

** черный (общий) и синий проводники сигнального кабеля – замкнуты, черный и красный – разомкнуты.

2. Основные технические данные

Условный номер модификации	Условия работы извещателя			
	Коммутационные электрические параметры		В составе искробезопасных цепей (0Ex ia IIB T6 Ga X)	
	Максимальные входные параметры	Значение	Максимальные входные искробезопасные параметры	Значение
А2П ИБ, Б2П ИБ, А3П ИБ, Б3П ИБ	- напряжение, В - ток, А - мощность, Вт Максимальное число коммутаций Диапазон рабочих температур, °С Степень защиты, обеспечиваемая оболочкой Срок службы, лет Атмосферное давление, кПа - Извещатель не содержит драгоценных металлов (п.1.2 ГОСТ 2.608-78).	72 0,5 10 1 млн от - 50 до + 50 IP66/IP68 8 От84 до 106.7	- напряжение Ui, В - ток Ii, А - мощность Pi, Вт - внутренняя индуктивность Li, мкГн - внутренняя емкость Ci, пФ	25 0,2 1,2 10 50

3. РАБОТА И ОБЕСПЕЧЕНИЕ ВЗРЫВОЗАЩИЩЕННОСТИ

3.1. При приближении блока магнита к блоку геркона происходит переключение контактов геркона, в момент, когда напряженность поля, создаваемого постоянным магнитом, становится равной напряженности поля срабатывания геркона

3.2. Взрывозащита вида искробезопасная электрическая цепь обеспечивается следующими средствами.

Датчики ИО102-40 предназначены для подключения к линиям связи и устройствам, имеющим параметры искробезопасных цепей, установленных с учетом требований искробезопасности для электрических цепей подгруппы ПВ по ГОСТ 31610.11-2014 (IEC 60079-11:2011). Датчики не содержат электрических элементов, способных накапливать энергию, опасную для поджигания газов категории ПВ. Электрические зазоры, пути утечки и электрическая прочность изоляции соответствуют требованиям ГОСТ 31610.0-2014 (IEC 60079-0:2011). Уплотнения и соединения элементов конструкции корпуса обеспечивают степень защиты не ниже IP66/IP68 по ГОСТ 14254-2015 (IEC60529:2013). Фрикционная и электростатическая искробезопасность корпусов датчиков обеспечивается выбором конструктивных материалов.

3.3 Максимальная температура нагрева поверхности корпуса датчиков положения не превышает допустимых значений для температурного класса Т6 по ГОСТ 31610.0-2014 (IEC60079-0:2011).

3.4 На корпусах датчиков имеются маркировка взрывозащиты и знак «Х».

3.5 Для обеспечения искробезопасности цепи производитель рекомендует производить подключение датчиков через барьер искрозащиты БИСШ АТФЕ.426439.001ТУ (маркировка [Exia]ПС/ПВ), удовлетворяющего требованиям ГОСТ 30852.0-2002 (МЭК 60079-0:1998). Для подключения датчиков в шлейф производитель рекомендует использовать устройство соединительное УСБ-Ех «СЕВЕР» АТФЕ.685552.001ТУ (маркировка 0ExiaПСТ6), удовлетворяющего требованиям ГОСТ 30852.0-2002 (МЭК 60079-0:1998).

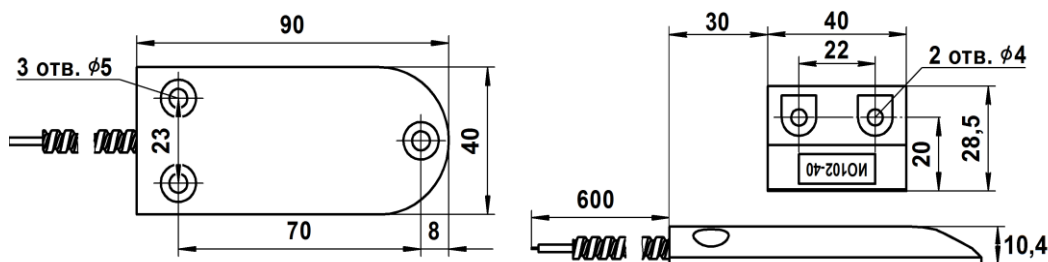
4. Условия применения

4.1 Датчики относятся к взрывозащищенному электрооборудованию группы II по ГОСТ 31610.0-2014 (IEC60079-0:2011) и предназначены для применения во взрывоопасных зонах в соответствии с установленной маркировкой взрывозащиты, требованиям ТР ТС 012/2011, ГОСТ IEC 60079-14:2011, других нормативных документов, регламентирующих применение электрооборудования во взрывоопасных средах.

4.2 Возможные взрывоопасные зоны применения, категории взрывоопасных смесей газов и паров с воздухом в соответствии с ГОСТ IEC60079-10-1-2011, ГОСТ Р МЭК 60079-20-1:2011 и других документов.

4.3 Техническое обслуживание датчиков должно проводиться в соответствии с требованиями ГОСТ IEC 60079-17:2013. «Взрывоопасные среды. Часть 17. Проверка и техническое обслуживание электроустановок» По условиям эксплуатации извещатели относятся к классу III по ГОСТ Р 54455-2011.

Рабочее положение исполнительного и задающего блоков извещателей, их габаритные и установочные размеры показаны на рисунках 1 и 2.



5. КОМПЛЕКТНОСТЬ

В комплект поставки извещателя входят:

- а) задающий блок - 1шт.
- б) исполнительный блок - 1шт.
- в) паспорт - 1 шт.

Рисунок 1 – Извещатели модификаций А2П ИБ, А3П ИБ

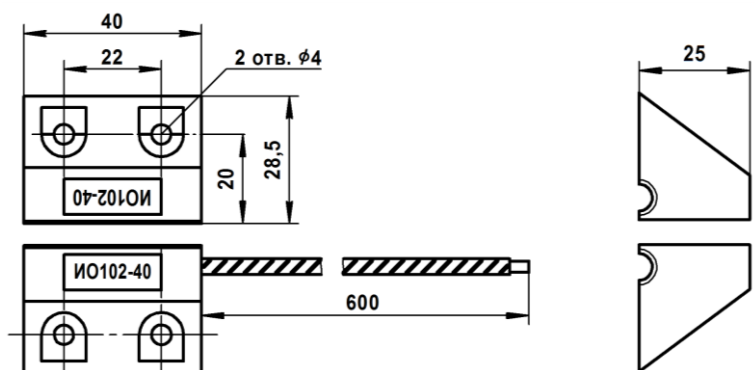


Рисунок 2 – Извещатели модификаций Б2П ИБ, Б3П ИБ

6. Транспортирование и хранение

Условия при транспортировании должны соответствовать условиям хранения 5 по ГОСТ 15150-69.

Хранение извещателей в упаковке на складах потребителя должно соответствовать условиям хранения 3 по ГОСТ 15150-69.

7. Утилизация

7.1 Утилизация извещателей производится с учетом отсутствия в нем токсичных компонентов

7. Гарантийные обязательства

Предприятие-изготовитель гарантирует соответствие извещателей требованиям технических условий АТФЕ.425119.066 ТУ при соблюдении условий транспортирования, хранения, монтажа и эксплуатации.

Гарантийный срок хранения извещателей – 5,5 лет с момента изготовления, гарантийный срок эксплуатации – 5 лет со дня ввода в эксплуатацию

8. Свидетельство о приемке

Извещатели охранные точечные магнитоcontactные ИО102-40 исп. _____ соответствуют техническим условиям АТФЕ.425119.066 ТУ и признаны годными для эксплуатации.

Штамп ОТК _____

Дата выпуска _____ зав.№ _____