



Извещатели охранные точечные магнитоcontactные взрывозащищённые

Ex ИО102 МК ПАШК.425119.114 ПС

МАРКИРОВКА 1Ex d ПС Т6...Т5 Gb /PB Ex d I Mb или 1Ex d ПС Т6...Т5 Gb

Сертификат соответствия ЕАЭС № RU С-RU.ВН02.В.00529/20 с 06.08.2020г. по 19.12.2023г.

Декларация соответствия ЕАЭС N RU Д-RU.ВН01.В.03003/19 с 13.12.2019г. до 12.12.2024г.

Декларация соответствия ЕАЭС N RU Д-RU.ВН01.В.03007/19 с 13.12.2019г. до 12.12.2024г.

1. Назначение и условия применения

Извещатели охранные точечные магнитоcontactные взрывозащищённые Ex ИО102 МК (далее - датчики), предназначены для контроля положения частей конструкций и механизмов, конструктивных элементов зданий и сооружений на открывание или смещение, выполненных из магнитных (стали и сплавов) или немагнитных материалов (дерева, пластика, алюминия) с последующей выдачей извещения о тревоге на приемно-контрольный прибор или оконечное объектовое устройство системы передачи извещений.

Датчики в части взрывозащиты соответствуют требованиям ТР ТС 012/2011 «О безопасности оборудования для работы во взрывоопасных средах», ГОСТ 31610.0-2014 (IEC 60079-0:2011) «Взрывоопасные среды. Часть 0. Оборудование. Общие требования», ГОСТ IEC 60079-1-2011 «Взрывоопасные среды. Часть 1. Оборудование с видом взрывозащиты «взрывонепроницаемые оболочки «d».

Датчики состоят из двух компонентов - датчика магнитоуправляемого (блока геркона) и задающего элемента (блока магнита). Блок геркона и блок магнита извещателя Ex ИО102 МК помещены в металлические корпуса цилиндрической формы из алюминиевого сплава или нержавеющей стали. Блок геркона оборудован кабельным вводом, расположенным с торца корпуса.

Блоки геркона выпускаются в двух модификациях под условными номерами 200, 300.

Блоки магнита выпускаются в двух модификациях под условными обозначениями М 100, М 200.

Блоки геркона комплектуются сменными кабельными вводами различных исполнений:

- для открытой прокладки кабеля диаметром 6-12мм (индекс в обозначении К);
- для присоединения бронированного кабеля диаметром 6-12мм (индекс в обозначении В);
- для прокладки присоединяемого кабеля в трубе G1/2 (TG-1/2) или G3/4 (TG-3/4);
- для прокладки присоединяемого кабеля в металлорукаве (KM15, KM20).

Извещатели изготавливаются в соответствии с таблицей 1.

Таблица 1

Наименование изделия	Тип применяемого геркона	Тип ввода	Тип штуцера	Корпус	Маркировка взрывозащиты ГОСТ 31610.0-2014
Ex ИО102 МК N исп.200	нормально разомкнутый	Сменный кабельный ввод с резьбой М25	К В TG-1/2 TG-3/4 KM15 KM20	Нержавеющая сталь 12X18H10T	1Ex d ПС Т6...Т5 Gb /PB Ex d I Mb
Ex ИО102 МК N исп.300	переключающий				
Ex ИО102 МК А1 исп.200	нормально разомкнутый			Алюминиевый сплав Д16Т	1Ex d ПС Т6...Т5 Gb
Ex ИО102 МК А1 исп.300	переключающий				

Схема обозначения вариантов исполнения исполнения извещателей при заказе:

Ex ИО102 МК X исп.ххх Мххх тип штуцера ПАШК.425119.114ТУ

1

2

3

4

5

6

1-тип извещателя

2-материал корпуса (N-нержавеющая сталь или А1-алюминиевый сплав)

3-вариант исполнения исполнительного блока по типу применяемого геркона

4-вариант исполнения задающего блока

5-тип штуцера в сменном кабельном вводе

К – под кабельный ввод Ø6-12мм для открытой прокладки

В – под бронированный кабель Ø6-12мм

TG-1/2 – для прокладки кабеля в трубе с присоединительной резьбой G-1/2

TG-3/4 - для прокладки кабеля в трубе с присоединительной резьбой G-3/4

КМ15 – для кабеля Ø6-12мм в металлорукаве 15мм

КМ20 - для кабеля Ø6-12мм в металлорукаве 20мм

6-технические условия

Пример заказа:

Извещатель охранный Ex IO102 МК N исп.200 M100 В ПАШК 425119.114ТУ

Извещатель охранный в корпусе из нержавеющей стали, контакт нормально разомкнутый, модификация магнита M100, кабельный ввод со штуцером под бронированный кабель.

Извещатель охранный Ex IO102 МК A1 исп.300 M200 К ПАШК 425119.114ТУ

Извещатель охранный в корпусе из алюминиевого сплава, контакт переключающий, модификация магнита M200, кабельный ввод Ø6-12мм для открытой прокладки.

Извещатели рассчитаны на эксплуатацию при температуре **от минус 60°C до плюс 70°C (для T6), до плюс 95°C (для T5)**, вид климатического исполнения УХЛ1, категория размещения 1 по ГОСТ 15150-69. Степень защиты оболочки IP66/IP68 по ГОСТ 14254-2015. По способу защиты человека от поражения электрическим током извещатель соответствует классу "III" по ГОСТ IEC 60335-1.

Условия применения.

Датчики относятся к взрывозащищенному электрооборудованию групп I и II по ГОСТ 31610.0-2014 (IEC60079-0:2011) и предназначены для применения во взрывоопасных зонах в соответствии с установленной маркировкой взрывозащиты, требованиями ТР ТС 012/2011, ГОСТ IEC 60079-14:2011 «Взрывоопасные среды. Часть 14.», ГОСТ 31438.2-2011 (EN 1127-2:2002) «Взрывоопасные среды. Взрывозащита и предотвращение взрыва. Часть 2. Основополагающая концепция и методология (для подземных выработок)» других нормативных документов, регламентирующих применение электрооборудования во взрывоопасных средах, в том числе в подземных выработках шахт, рудников и их наземных строениях, опасных по рудничному газу и (или) горючей пыли.

Возможные взрывоопасные зоны применения, категории взрывоопасных смесей газов и паров с воздухом в соответствии с ГОСТ IEC60079-10-1-2011, ГОСТ Р МЭК 60079-20-1:2011 и других нормативных документов, регламентирующих применение электрооборудования во взрывоопасных зонах.

Техническое обслуживание извещателей должны проводиться в соответствии с требованиями ГОСТ IEC 60079-17:2011.

2. Технические характеристики

2.1 Конструктивное исполнение 2-х блочный

2.2 Состояния выходных контактов извещателей, в зависимости от расстояний между их исполнительным и задающим блоками на магнитопроводящих основаниях, приведены в таблицах 1.1 и 1.2 для различных модификаций извещателей.

Таблица 1.1

Условный номер модификации магнита	Расстояние между исполнительным и задающим блоками, мм, при котором выходные контакты извещателей Ex IO102 МК исп. 200:	
	замкнуты под воздействием магнитного поля задающего блока (нормальное состояние извещателей)	разомкнуты (формирование извещения о тревоге)
M 100	55 и менее	75 и более
M 200	35 и менее	55 и более

Таблица 1.2

Условный номер модификации магнита	Расстояние между исполнительным и задающим блоками, мм, при котором выходные контакты извещателей Ex IO102 МК исп. 300:	
	переключены под воздействием магнитного поля задающего блока (нормальное состояние извещателей)	не переключены (формирование извещения о тревоге)
M 100	50 и менее	65 и более
M 200	30 и менее	50 и более

2.3 Максимальный допуск соосности крепления датчика и магнита - 10 мм.

2.4 Габаритные размеры, мм: блока геркона 97x58x37, блока магнитов 100x58x37

2.5 Масса (не более), кг: блока геркона 0,65 блока магнитов 0,48

2.6 Извещатели рассчитаны для эксплуатации при температуре **от минус 60°C до плюс 70°C (для T6), до плюс 95°C (для T5)** при относительной влажности воздуха до 93% при температуре плюс 40°C.

2.7 Атмосферное давление, кПа: от 84 до 106,7.

2.8 Средний срок службы не менее 8 лет.

2.9 Извещатель не содержит драгоценных металлов (п.1.2 ГОСТ 2.608-78).

Технические характеристики

параметр	значение
Максимальное коммутируемое напряжение, В с маркировкой 1Ex d IIC T6...T5 Gb с маркировкой 1Ex d IIC T6...T5 Gb /PB Ex d I Mb	60 27
Максимальный коммутируемый ток, А	0,25
Максимальная коммутируемая мощность, Вт	10
Сопротивление замкнутых контактов при поставке не более, Ом	0,16
Сопротивление разомкнутых контактов не менее, кОм	200
Сечение подключаемых проводов, мм ²	от 0,35 до 1,5
Степень защиты оболочки IP	IP66/IP68 по ГОСТ 14254-2015

3. Комплектность поставки

3.1 Исполнительный блок в сборе с кабельным вводом в соответствии с заказом - 1 шт

3.2 Задающий блок - 1 шт

3.3 Паспорт - 1 шт

4. Устройство и принцип работы

4.1 Габаритные и установочные размеры исполнительного блока Ex ИО102 МК показаны на рис.1.

4.2 Конструкция и обеспечение взрывозащиты исполнительного блока Ex ИО102 МК показаны на рис.2.

4.3 Габаритные и установочные размеры задающего блока Ex ИО102 МК показаны на рис.3.

4.4 Конструкция и варианты кабельных вводов извещателей охранных Ex ИО102 МК показаны на рис.4

4.5 Извещатели выпускаются с нормально разомкнутым и с переключающим контактом. Нормально разомкнутый контакт в дежурном режиме (в поле действия магнита) замкнут и размыкается в режиме «Тревога» (рис.5, а). Переключающий контакт имеет нормально замкнутый и нормально разомкнутый контакты. В дежурном режиме (в поле действия магнита) нормально разомкнутый контакт замкнут, а нормально замкнутый разомкнут, в режиме «Тревога» контакт переключается в противоположное состояние (рис.5, б).

5. Обеспечение взрывозащищённости

Взрывозащита вида взрывонепроницаемая оболочка «d» обеспечивается следующими средствами.

5.1 Электрические элементы датчиков заключены во взрывонепроницаемую оболочку, выдерживающую давление взрыва и исключают передачу горения в окружающую взрывоопасную среду.

5.2 Взрывоустойчивость и взрывонепроницаемость оболочки соответствуют требованиям для электрооборудования групп I и II по ГОСТ IEC 60079-1-2013. Оболочка испытывается на взрывоустойчивость при изготовлении в соответствии с требованиями ГОСТ IEC 60079-1-2011. Параметры взрывонепроницаемых соединений оболочки датчиков соответствуют требованиям ГОСТ IEC 60079-1-2011 для электрооборудования групп I и II. Кабельный ввод обеспечивает постоянное и прочное уплотнение кабеля в соответствии с требованиями ГОСТ IEC 60079-1-2011.

5.3 Конструкция датчиков выполнена с учетом общих требований ГОСТ 31610.0-2014 (IEC 60079-0:2011) для электрооборудования, размещаемого во взрывоопасных зонах. Уплотнения и соединения элементов конструкции корпуса обеспечивают степень защиты по ГОСТ 14254-2015 (IEC 60529:2013) «Степени защиты, обеспечиваемые оболочками (Код IP)», приведенную в таблице 1.

5.4 Механическая прочность оболочки датчиков соответствует требованиям ГОСТ 31610.0-2014 (IEC 60079-0:2011) для электрооборудования I и II групп с высокой степенью опасности механических повреждений.

6. Обеспечение взрывозащищённости при монтаже

6.1 Условия работы и монтажа извещателя должны соответствовать условиям, изложенным в разделе «Устройство и принципы работы» ПУЭ (6 издание, гл. 7.3), действующих ПТБ и ПТЭ, в том числе глава ЭШ-13 «Электроустановки взрывоопасных производств» и других документов, действующих в отрасли промышленности, где будет применяться извещатель.

6.2 Подвод кабеля к извещателю производить в строгом соответствии с действующей «Инструкцией по монтажу электрооборудования силовых и осветительных сетей взрывоопасных зон» ВСН332-74 и настоящим паспортом. Схема электрического соединения должна соответствовать рис 5.

6.3 Перед включением извещателя в ШС необходимо произвести его внешний осмотр и обратить внимание на целостность оболочки и наличие:

6.3.1 Средств уплотнения

6.3.2 Маркировки взрывозащиты

6.4 На взрывозащищённых поверхностях узлов и деталей, подвергаемых разборке не допускается наличие раковин, механических повреждений и коррозии.

6.5 Выполнять уплотнение кабеля в гнезде вводного устройства тщательным образом с моментом затяжки кабельного ввода не менее 40Нм.

7. Указания по монтажу и эксплуатации

7.1 При размещении и эксплуатации охранных извещателей необходимо руководствоваться требованиями РД 78.145-93 «Системы и комплексы охранной, пожарной и охранно-пожарной сигнализации. Правила производства и приемки работ».

7.2 К несущей поверхности исполнительный блок и задающий блок крепятся шурупами или винтами через отверстия в основании. Извещатели могут крепиться к вертикальным или горизонтальным рабочим поверхностям, но в положении встречного направления стрелок, нанесенных на корпуса блоков. Габаритные и установочные размеры извещателей приведены на рис.1, рис.3

7.3 Для монтажа необходимо выкрутить кабельный ввод и извлечь: шайбу поз.8, кольцо уплотнительное поз.4, втулку поз.3, герконовый узел поз.6 (рис.2). Произвести разделку кабеля под клеммные зажимы.

7.4 Надеть на кабель извлеченные (п.7.3) детали в обратном порядке.

7.5 Подключить провода к клеммным зажимам платы в соответствии с электрической схемой рис.5. Оголенные участки не должны выступать из клеммного зажима.

7.6 Собрать извещатель в следующем порядке (рис.2) и в соответствии с одним из вариантов применяемого кабельного ввода (рис.4):

- вставить в корпус шайбу поз.3 уплотнительное кольцо поз.2
- ввести в корпус плату датчика вместе с подключенным кабелем поз.5, ввести прижимное кольцо поз.4 не допуская перекоса
- вкрутить в корпус извещателя корпус ввода поз.7
- вставить в корпус ввода уплотнитель кабеля поз.8
- вставить в корпус шайбу поз.9 (для установки бронированного кабеля вставить конус поз. 15)
- вставить в корпус штуцер поз.10 (для открытой прокладки нажимную втулку поз.11
- для ввода кабеля в трубе, накрутить на штуцер поз.10 контргайку поз.15
- для установки кабеля в металлорукаве и бронированного кабеля вставить шайбу поз.12
- затянуть гайку поз.13 (для ввода кабеля в трубе затянуть контргайку поз.15)
- затянуть кабельный ввод до уплотнения кабеля, кабель не должен проворачиваться и проскальзывать в кабельном вводе

При монтаже бронированным кабелем (рис.4 А) броню разделать и равномерно распределить между конусом поз.16 и штуцером поз.10.

При монтаже кабеля в металлорукаве (рис.4 Б), металлорукав полностью навинтить на штуцер поз.10.

При монтаже кабеля в трубе (рис. 4В), трубу соответствующей резьбы поз.18 накрутить до упора на штуцер поз.10

НЕДОПУСТИМ ПЕРЕКОС КОЛЕЦ, ВТУЛОК, ШАЙБ И ПЛАТЫ ПРИ УСТАНОВКЕ В КОРПУС ИЗВЕЩАТЕЛЯ! ДЛЯ ОБЕСПЕЧЕНИЯ НАДЕЖНОГО ЗАЗЕМЛЕНИЯ МЕЖДУ КОРПУСОМ И ПЛАТОЙ ОБЯЗАТЕЛЬНО НАЛИЧИЕ КОНТАКТНОГО КОЛЬЦА!

7.7 Извещатель является неремонтируемым изделием.

7.8 При осмотре в соответствии со сроками техосмотров оборудования необходимо проверить крепление исполнительного и задающего блоков, их взаимное расположение, целостность кабеля, надежность уплотнения кабеля.

8. Маркировка

На корпусе извещателя нанесена маркировка

- зарегистрированный товарный знак предприятия-изготовителя;
- обозначение типа электрооборудования;

- порядковый номер по системе нумерации предприятия-изготовителя
- наименование или знак органа по сертификации и номер сертификата
- специальную Ex маркировку и условия применения
- степень защиты, обеспечиваемая оболочкой IP66/IP68
- специальный знак взрывобезопасности
- знак обращения продукции на рынке Таможенного союза

9. Гарантийные обязательства

9.1 Изготовитель гарантирует соответствие извещателей требованиям технических условий ПАШК.425119.114ТУ при соблюдении потребителем правил хранения, транспортировки и эксплуатации.

9.2 Гарантийный срок хранения, при соблюдении требований к условиям хранения составляет 4 года с момента изготовления извещателя.

9.3 Гарантийный срок эксплуатации извещателя 3 года со дня ввода в эксплуатацию, но не более 4 лет с момента изготовления.

10. Транспортирование и хранение

10.1 Условия транспортирования должны соответствовать условиям хранения 2 по ГОСТ 15150.

10.2 Условия хранения должны соответствовать условиям хранения 4 по ГОСТ 15150.

10.3 Извещатели в упаковке предприятия-изготовителя допускается транспортировать любым видом транспорта в крытых транспортных средствах на любые расстояния в соответствии с правилами перевозки грузов, действующих на соответствующем виде транспорта.

11. Свидетельство о приемке

Извещатели охранные точечные магнитоконтактные

Ex IO102 МК _____

соответствуют техническим условиям ПАШК.425119.114ТУ и признаны годными для эксплуатации.

Штамп ОТК _____ Дата выпуска _____ зав.№ _____
подпись

Приложение 1

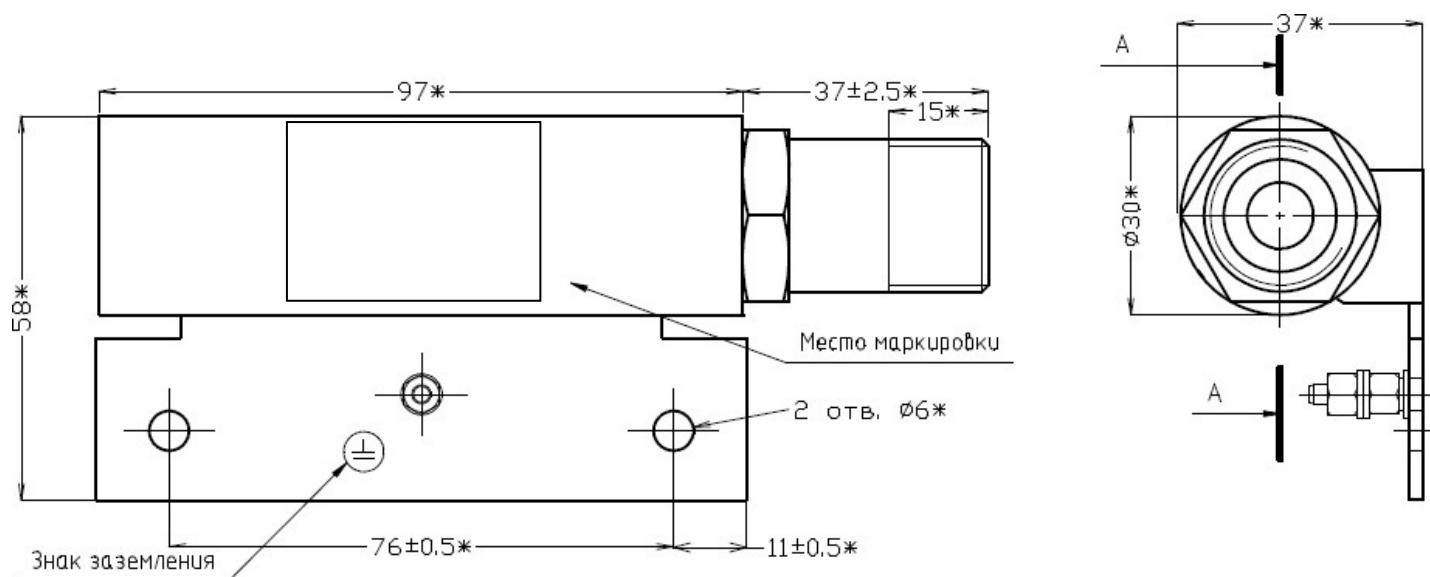
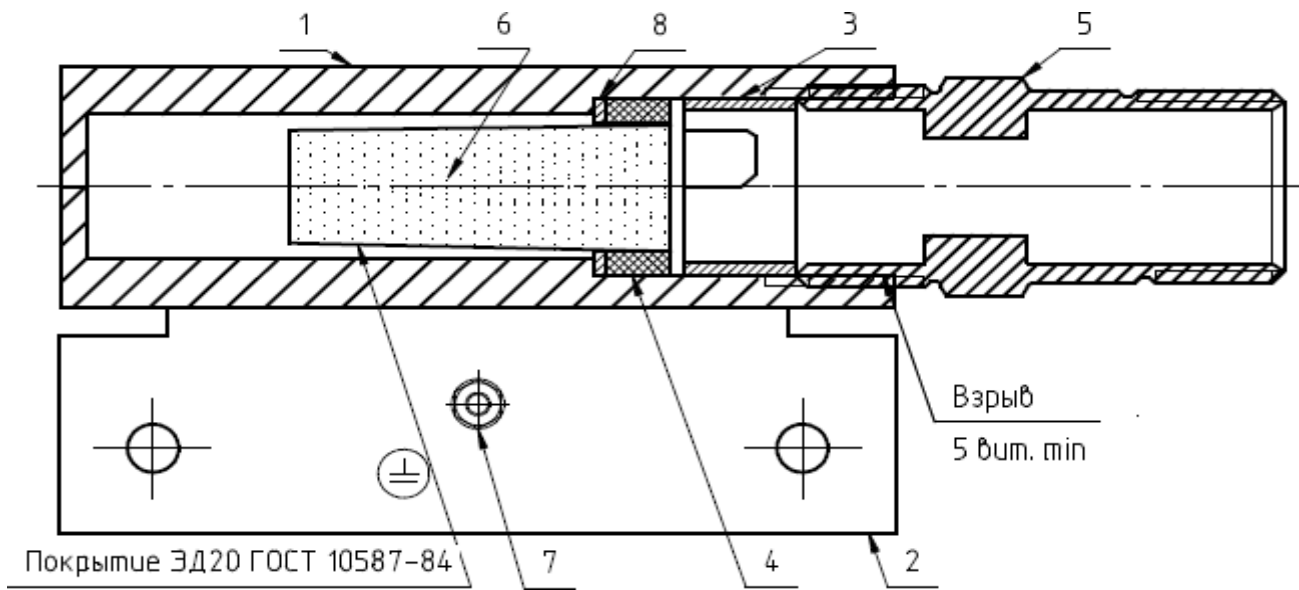


Рис.1 Габаритные и установочные размеры исполнительного блока Ex IO102 МК



1 Корпус датчика; 2 Площадка приварная; 3 Прижимное кольцо; 4 Кольцо уплотнительное; 5 Корпус ввода; 6 Элемент чувствительный; 7 Внешний зажим для заземления; 8 Шайба

Рис.2 Конструкция и обеспечение взрывозащиты исполнительного блока Ex IO102 МК

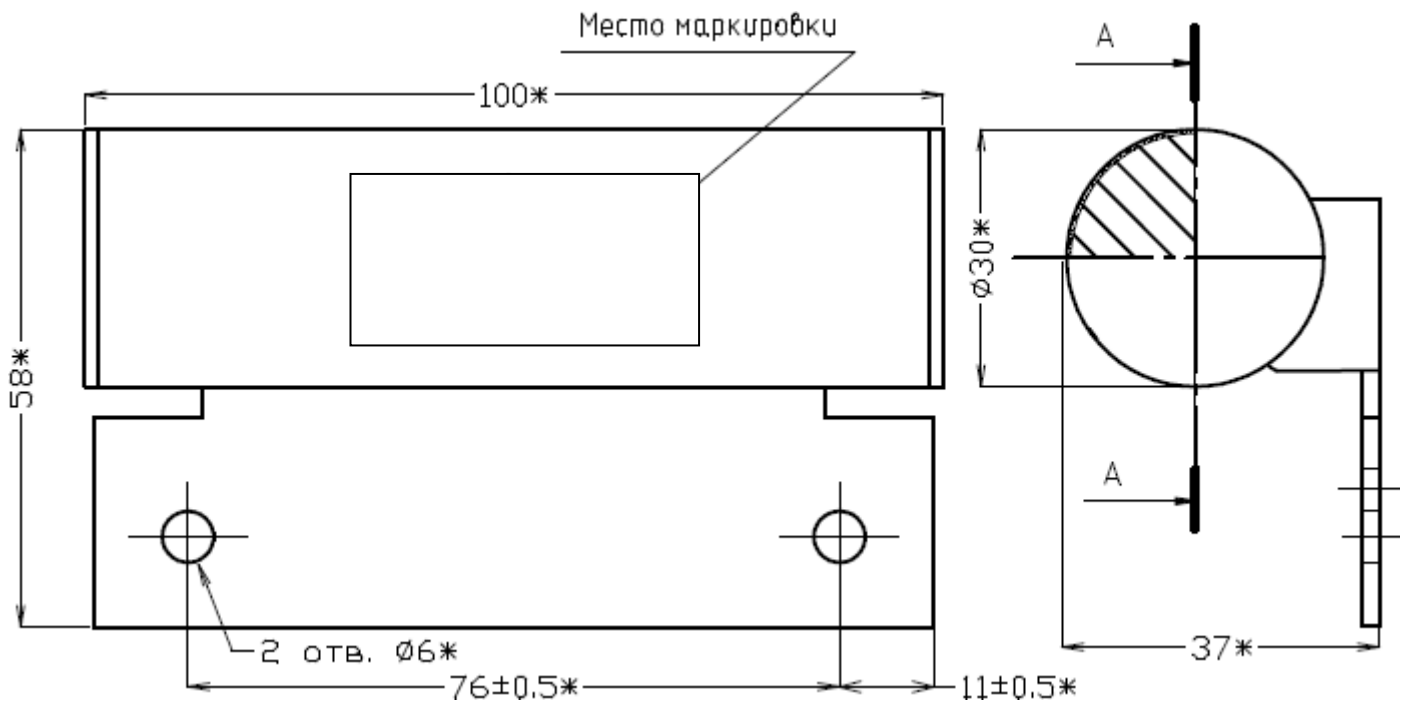
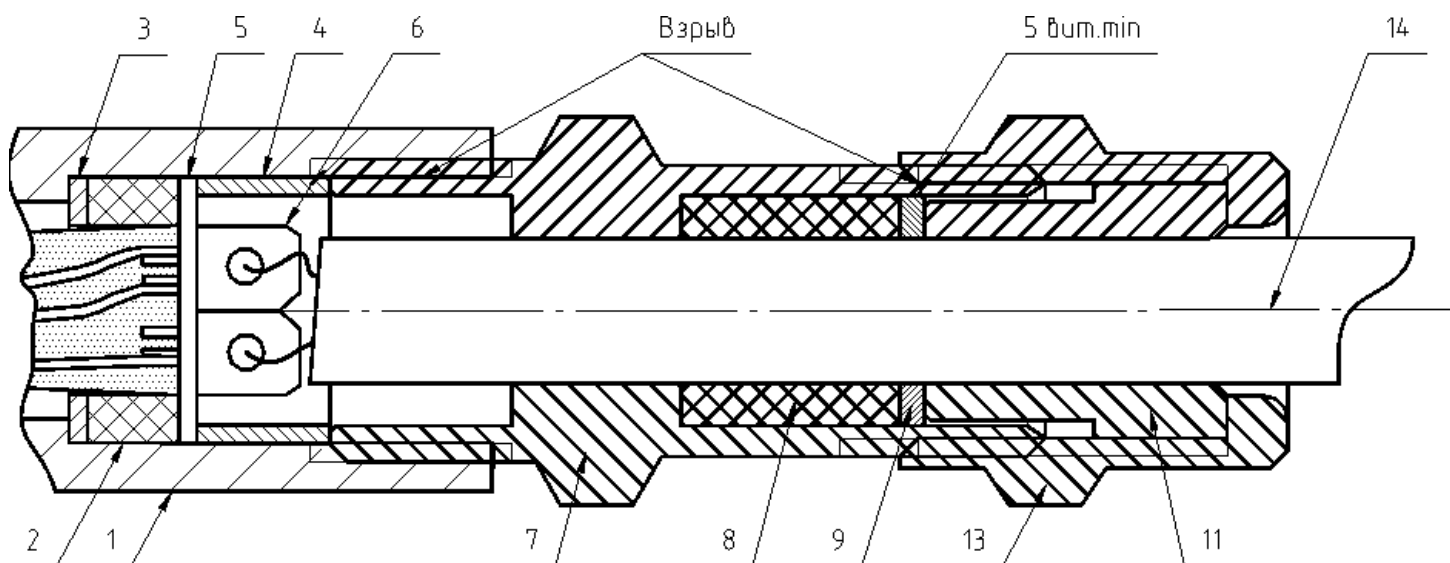
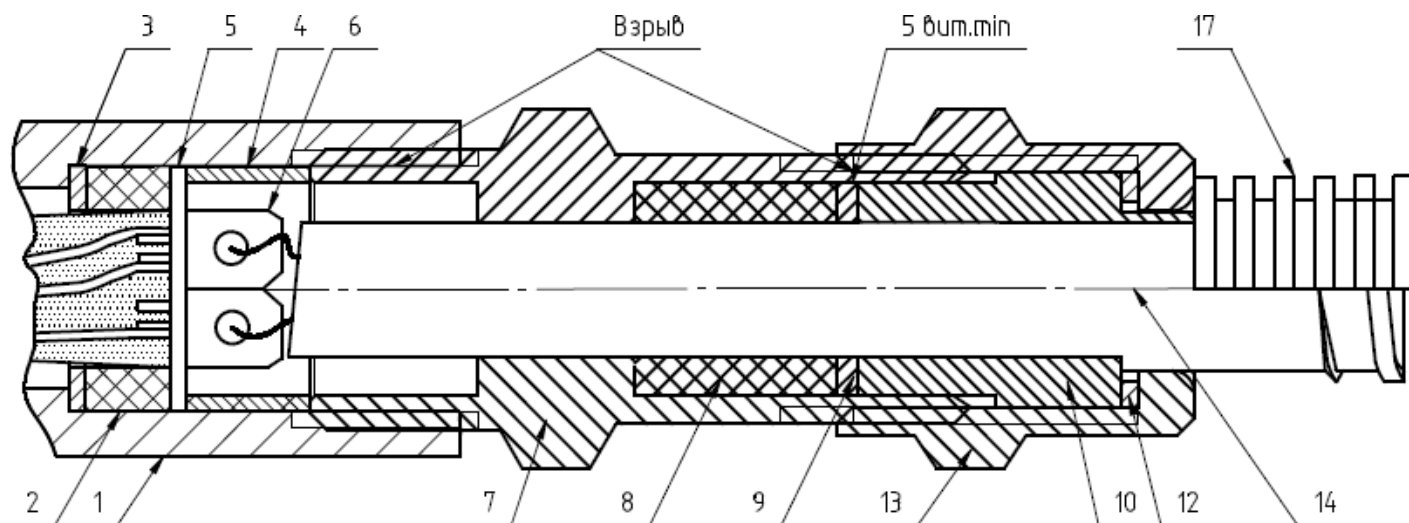


Рис.3 Габаритные и установочные размеры задающего блока Ex IO102 МК



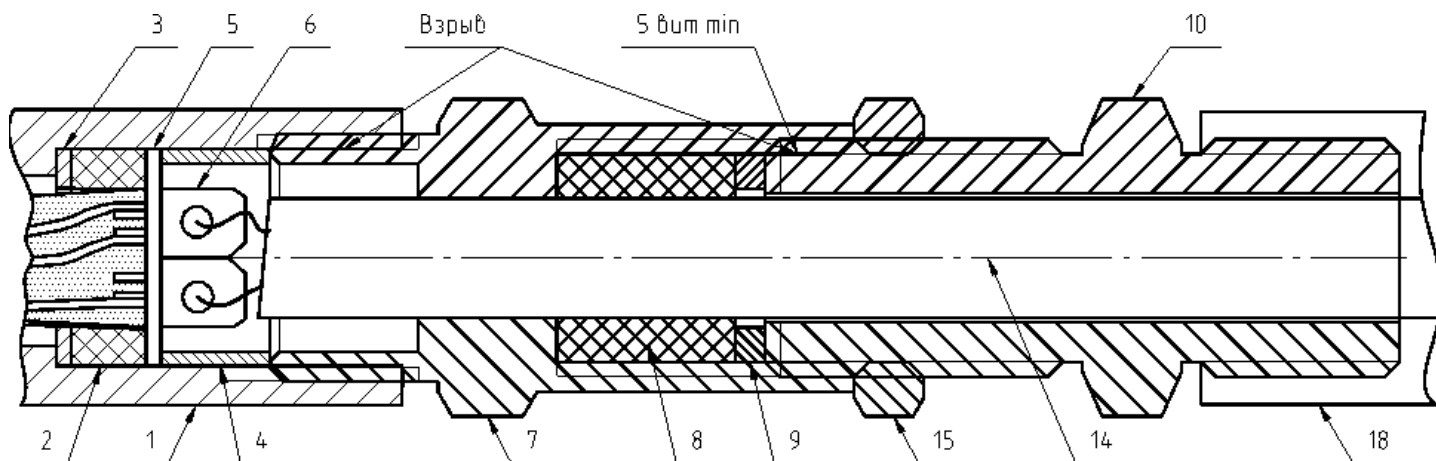
1 Корпус датчика; 2 Кольцо уплотнительное; 3 Шайба; 4 Прижимное кольцо; 5 Плата датчика; 6 Клем-
 меный зажим; 7 Корпус ввода; 8 Уплотнитель кабеля; 9 Шайба; 11 Нажимная втулка; 13 Гайка; 14 Ка-
 бель

а) открытая прокладка кабеля



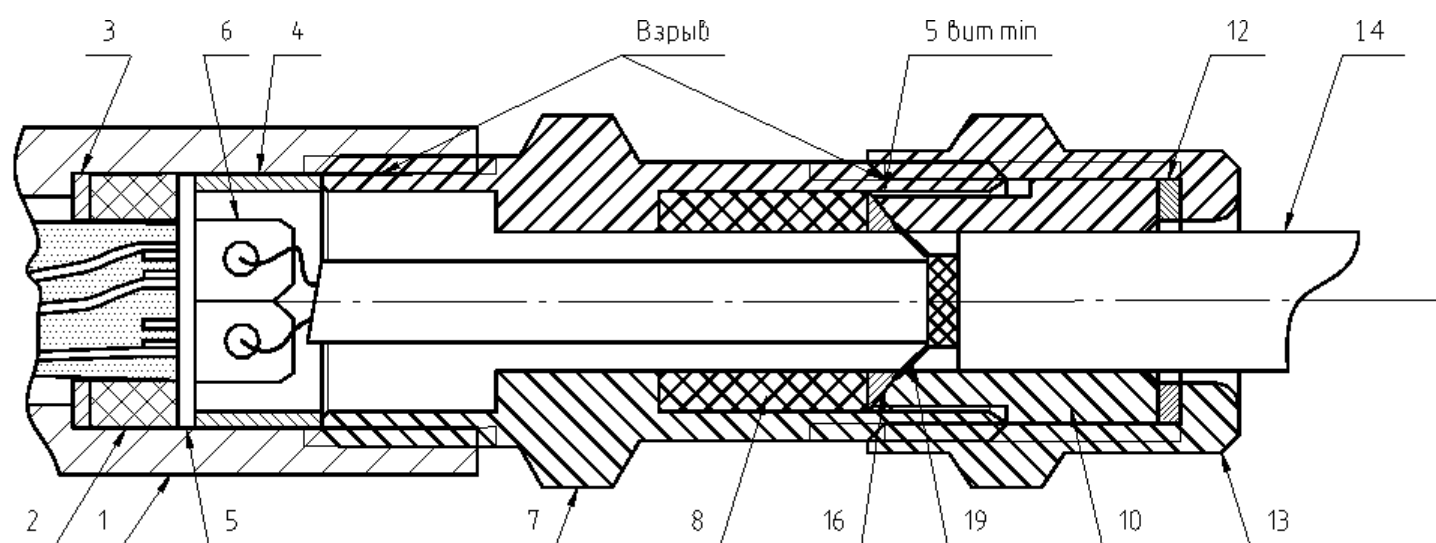
1 Корпус датчика; 2 Кольцо уплотнительное; 3 Шайба; 4 Прижимное кольцо; 5 Плата датчика; 6 Клем-
 меный зажим; 7 Корпус ввода; 8 Уплотнитель кабеля; 9 Шайба; 10 Штуцер; 12 Шайба; 13 Гайка; 14 Ка-
 бель; 17 Металлорукав

б) установка кабеля в металлорукаве



1 Корпус датчика; 2 Кольцо уплотнительное; 3 Шайба; 4 Прижимное кольцо; 5 Плата датчика; 6 Клемменный зажим; 7 Корпус ввода; 8 Уплотнитель кабеля; 9 Шайба; 10 Штуцер; 14 Кабель; 15 Контргайка; 18 Труба

в) прокладка кабеля в трубе



1 Корпус датчика; 2 Кольцо уплотнительное; 3 Шайба; 4 Прижимное кольцо; 5 Плата датчика; 6 Клемменный зажим; 7 Корпус ввода; 8 Уплотнитель контакта; 10 Штуцер; 12 Шайба; 13 Гайка; 14 Кабель; 16 Конус; 19 Броня

г) установка бронированного кабеля

Рис.4 Конструкция и варианты кабельных вводов извещателей охранных Ех ИО102 МК

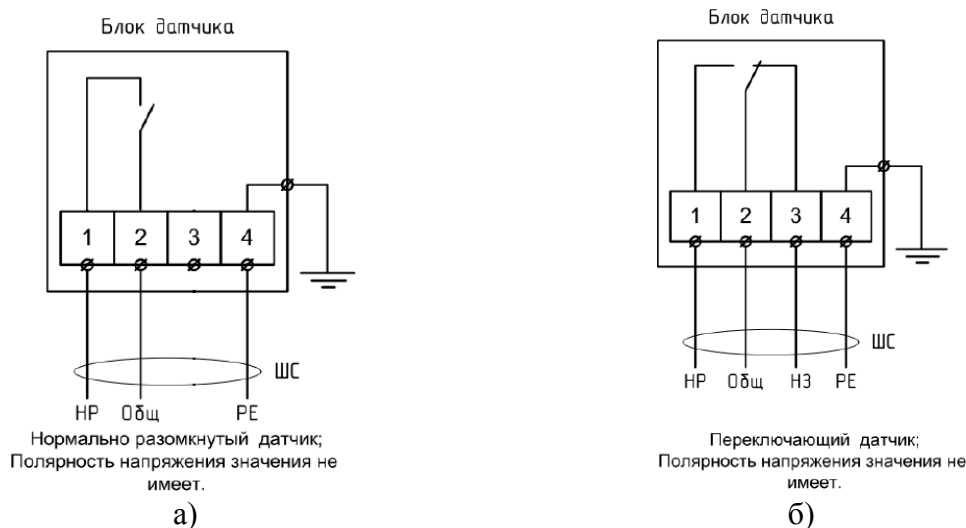


Рис.5 Электрическая схема извещателей Ех ИО102 МК