

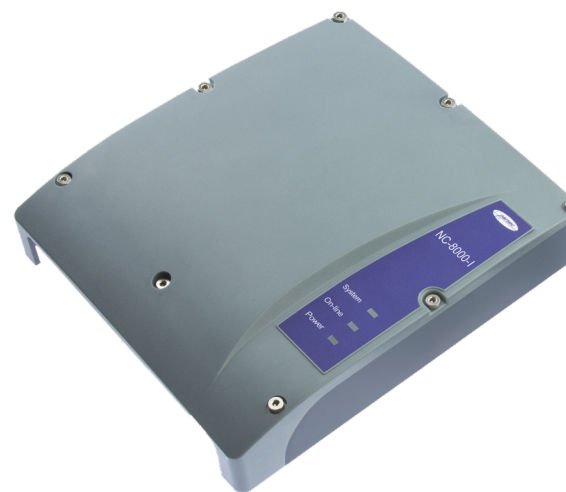
РУКОВОДСТВО ПО ЭКСПЛУАТАЦИИ

# КОНТРОЛЛЕР УПРАВЛЕНИЯ ДОСТУПОМ NC-8000-I

ТУ 26.30.50-006-51305942-2017.02 РЭ

**EAC**

Код ОКПД2  
26.30.50.133



# Оглавление

<b>1. Назначение контроллера</b>	<b>03</b>		
<b>2. Описание контроллера</b>	<b>04</b>		
2.1 Общие характеристики	04		
2.2 Питание контроллера	05		
2.3 Варистор	05		
2.4 Часы	05		
2.5 Перемычки, разъемы и переключатели	06		
2.6 Расписания доступа	06		
<b>3. Эксплуатация</b>	<b>07</b>		
3.1 Монтаж	07		
3.1.1 Меры безопасности	07		
3.1.2 Общие рекомендации	07		
3.1.3 Крепление контроллера	07		
3.2 Подключение оборудования	08		
3.2.1 Подключение считывателей	08		
3.2.2 Дверной замок	11		
3.2.3 Подключение турникетов	14		
3.2.4 Кнопка запроса на выход (RTE)	15		
3.2.5 Дистанционное открывание двери (DRTE)	16		
3.2.6 Дверной контакт	16		
3.2.7 Блокировка контроллера	17		
3.2.8 Реле	17		
3.2.9 Контроль снятия корпуса контроллера	17		
3.2.10 Режим «Аварийный выход»	18		
3.2.11 Восстановление состояний двери, охраняемой области и режима «Аварийный выход»	19		
3.2.12 Панель индикации	19		
3.2.13 Подключение контроллера к ПК	19		
3.3 Интерфейс RS-485	19		
3.3.1 Общие положения	19		
3.3.2 Подключение шины RS-485	20		
3.3.3 Варианты топологии	20		
3.3.4 Адрес контроллера	21		
3.4 Подключение контроллера к сети Ethernet	22		
3.5 Настройка	22		
3.5.1 Перевод контроллера в режим программирования и в рабочий режим	22		
3.5.2 Восстановление заводских сетевых параметров	22		
3.6 Перезагрузка контроллера (RESET)	22		
3.7 Обновление прошивки контроллера	22		
3.8 Веб-интерфейс контроллера	23		
3.9 Контроллер в системе Parsec Office	24		
3.10 Контроллер в системе ParsecNET 3	24		
3.11 Контроллер в системе ParsecNET 2.5	25		
3.12 Проблемы и их решения	25		
<b>4. Ремонт</b>	<b>27</b>		

# 1. Назначение контроллера

Контроллер управления доступом NC-8000-I предназначен для работы в составе профессиональной системы контроля доступа ParsecNET и ориентирован на комплексную защиту одной области объекта (комнаты, этажа, другой замкнутой территории). Промышленное исполнение корпуса позволяет обслуживать такие точки доступа как КПП и проходные, оборудованные шлагбаумами и воротами, с уличной установкой контроллера.

Контроллер выполняет следующие основные функции:

1. Подключение к системе как по интерфейсу RS-485, так и Ethernet;
2. Хранение списка пользователей (списка идентификаторов);
3. Хранение предоставленных группам пользователей прав и привилегий;
4. Хранение расписаний доступа;
5. Распознавание кода идентификатора, полученного от считывателя, и принятие решения о предоставлении или отказе в доступе данному идентификатору;
6. Управление исполнительным механизмом точки прохода: замком, шлагбаумом, калиткой, турникетом и так далее;
7. Постановка области на охрану с помощью внешнего считывателя и кнопки RTE;
8. Поддержка функций охраны с использованием дверного контакта в качестве извещателя;
9. Отслеживание статуса дверного контакта;
10. Управление дополнительным реле (кроме турникетного режима);
11. Запрет повторного прохода (антипассбэк);
12. Формирование сообщений о событиях и их временное хранение при отсутствии связи с ПК;
13. Сохранение состояния охранной области и режима «Аварийный выход» в энергонезависимой памяти при потере питания;
14. Возможность контролировать отрыв корпуса от плоскости крепления с подачей звукового сигнала и формированием сообщения о событии (при установке дополнительного датчика);
15. Обновление ПО контроллера при помощи встроенного загрузчика.

Помимо большой базы данных пользователей, событий и расписаний в контроллере поддерживаются следующие расширенные функции:

- Встроенный загрузчик для обновления ПО контроллера;
- Наличие сразу двух интерфейсов: RS-485 и Ethernet 10/100BASE-T;
- Кроме 64 недельных имеется 64 циклических расписания при 120 дневных расписаниях;
- Увеличенное до 32-х количество праздников;
- Состояния двери, охраняемой области и режима «Аварийный выход» запоминаются в энергонезависимой памяти и после повторного включения питания предпринимается попытка их восстановления;
- Возможность открывать и закрывать дверь, а также ставить систему на охрану и снимать с охраны по недельному расписанию;
- Возможность подсчета количества людей в помещении (работает на двусторонней точке прохода);
- Аппаратная поддержка временных карт (с заданным сроком окончания действия);
- Возможность ограничения количества входов для каждого пользователя;
- Ограничение количества людей в помещении (по минимуму и по максимуму);
- Три варианта режимов прохода по двум картам;
- Режим «хозяина», при входе которого дверь остается в открытом состоянии до его выхода;
- Режим автопостановки на охрану при выходе из помещения последнего человека;
- Режим контроля «спящего» человека, при котором в случае отсутствия движения в не пустом помещении формируется специальное тревожное сообщение;
- Возможность запрета выхода вне временного профиля (расписания) на уровне контроллера;
- Раздельный запрет входа и/или выхода для каждого пользователя;
- Временная блокировка карты в контроллере (принцип «черного» списка).

## 2. Описание контроллера

### 2.1. Общие характеристики

Контроллер выполнен в виде функционально законченного устройства в полностью герметичном корпусе из пластика. Для неиспользуемых гермовводов предусмотрены пластиковые заглушки, позволяющие сохранить герметичность корпуса. В зависимости от требуемой функциональности точки прохода к контроллеру подключаются считыватели, интерфейсные модули, датчики и другая периферия.

К контроллеру могут быть подключены любые считыватели с интерфейсом Parsec, а через преобразователь интерфейсов NI-TW — считыватели сторонних производителей, имеющие выходной сигнал формата Touch Memory (ключи типа I-Button) или Wiegand. К одному контроллеру должны быть подключены считыватели с одним типом выходного интерфейса.

В качестве датчиков к контроллеру могут подключаться магнитоконтактные, инфракрасные или комбинированные датчики движения, либо другие извещатели, имеющие на выходе «сухую» нормально замкнутую группу контактов. Охранный шлейф системы может быть сконфигурирован для контроля двух или четырех состояний линии.

Технические характеристики приведены в таблице 1.

Таблица 1.

ХАРАКТЕРИСТИКА	ЗНАЧЕНИЕ
Емкость БД, количество идентификаторов	8000
Внутренний буфер транзакций	16000
Антипассбек	Да
Материал корпуса	Пластик ABS
Размеры корпуса	207x187x45 мм
Вес брутто/нетто	1,1 кг / 0,77 кг
Диапазон рабочих температур	от - 40 °С до +55 °С
Диапазон температур хранения	от -40 °С до +60 °С

ХАРАКТЕРИСТИКА	ЗНАЧЕНИЕ
Допустимая относительная влажность	от 0 до 90% при +40 °С (без конденсата)
Первичное питание	10,4-16 В постоянного тока или PoE
Стандарт PoE	IEEE 802.3af
Ток потребления платы контроллера	не более 200 мА
Режим работы	Непрерывный
Подключение к компьютеру	RS-485 или Ethernet 10/100BASE-T
Скорость обмена в сети Ethernet	10/100 Мбит
Количество подключаемых считывателей	до 2 до 4 (с прошивкой 3.8 и выше)
Расписаний доступа	до 64 недельных; до 64 сменных при 120 дневных
Праздничных дней	до 32
Контакты реле управления замком	Нормально замкнутые и нормально разомкнутые контакты (NC/NO), 24 В, 6 А постоянного или переменного тока
Контакты дополнительного реле	Нормально замкнутые и нормально разомкнутые контакты (NC/NO), 24 В, 6 А постоянного или переменного тока
Вход кнопки запроса на выход	Нормально разомкнутая группа контактов
Вход кнопки дистанционного открывания двери	
Вход аппаратной блокировки	
Вход аварийного открывания двери	
Вход тампера корпуса	Нормально замкнутая группа контактов
Вход дверного контакта	

ХАРАКТЕРИСТИКА	ЗНАЧЕНИЕ
Интерфейсы подключения считывателей	Основной – трехпроводной интерфейс Parsec. Через модуль сопряжения NI-TW - Touch Memory и Wiegand
Протокол проверки подлинности	IEEE 802.1x (EAP-MD5)
Степень защиты по IP	IP-67

Контроллер в открытом корпусе представлен на рисунке 1.

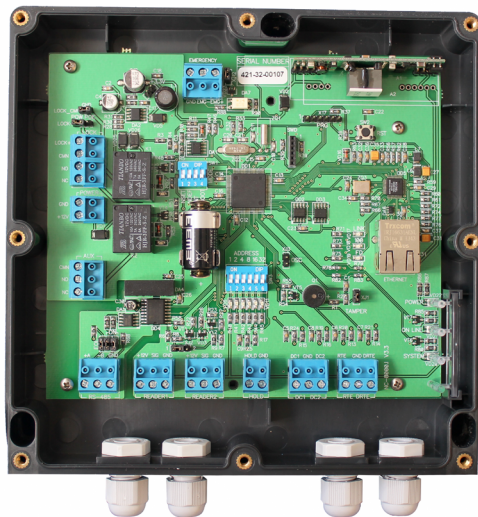


Рисунок 1. Открытый корпус с платой контроллера

Схема расположения основных компонентов печатной платы – на рисунке 2.

## 2.2. Питание контроллера

Питание контроллера может осуществляться двумя способами:

- от внешнего стабилизированного источника постоянного тока. В этом случае питание подается на клеммы +12V и GND (рисунок 2);
- от сети Ethernet по технологии PoE, если компьютерная сеть поддерживает данный стандарт.

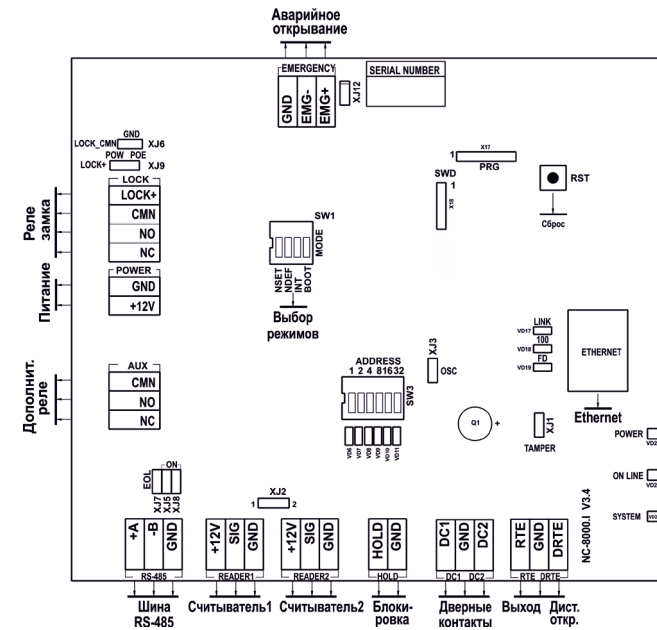


Рисунок 2. Схема платы контроллера NC-8000-1

При одновременном подключении обоих источников питания автоматически выбирается источник с более высоким напряжением

## 2.3. Варистор

В комплект поставки контроллера входит защитный варистор, устанавливаемый для подавления выбросов напряжения от обмотки подключаемого электрозамка. Такая защита предотвращает сбой или выход оборудования из строя и обязательна для установки ([раздел 3.2.2.2](#)).

Технические характеристики варистора, входящего в комплект поставки - 22 В, 0,4 Дж. Аналоги: FNR-05K220, JVR-05N220K, S05K14.

## 2.4. Часы

Контроллер имеет встроенные часы реального времени, используемые для установки временных меток при формировании событий.

Для работы часов необходимо наличие литиевой батарейки типоразмера ER14250 в держателе на плате.

Заряда батарейки хватает на 3 года при хранении контроллера, и до 5 лет при работе контроллера от сети.

Синхронизация часов осуществляется автоматически в следующих случаях:

- раз в час (в момент 00 минут);
- в момент старта службы ParsecNET 3 Hardware (для ParsecNET 3) или ParsecNET 4 Hardware (для ParsecNET Office);
- при инициализации контроллера;
- при каждом включении контроллера из программы ParsecNET.

## 2.5. Перемычки, разъемы и переключатели

На плате расположены разъемы, переключатели и перемычки, предназначенные для конфигурации контроллера:

1. **ADDRESS** – DIP-переключатели для установки адреса контроллера на шине RS-485 (раздел 3.3.4.1);
2. **ON, EOL** – перемычки для конфигурирования подключения контроллера к шине RS-485 ([раздел 3.3.3.1](#));
3. **MODE (SW1)**– DIP-переключатели режимов работы контроллера:
  - NSET – перевод контроллера в режим программирования сетевых параметров (раздел 3.5.1);
  - NDEF – установка сетевых настроек по умолчанию (раздел 3.5.2);
  - INT – выбор типа интерфейса: в положении ON – RS-485, в положении OFF – Ethernet;
  - BOOT – перевод контроллера в режим обновления ПО.
4. **RST (SW2)** – кнопка перезагрузки контроллера (RESET);
5. **XJ1/TAMPER** – разъем для подключения датчика отрыва корпуса от плоскости крепления;
6. **XJ2** – перемычка управляет каналами считывателей:
  - в левом положении – каналы READER 1 и READER 2 объединены. Считыватели можно подключать к любому из них;
  - в правом положении – каналы READER 1 и READER 2 становятся отдельными. К каналу READER 2 подключаются дополнительные счи-

тыватели. Включение/выключение дополнительных считывателей производится установкой флажков «Дополнительный считыватель 1» и «Дополнительный считыватель 2» в настройках контроллера (подробнее в Руководстве пользователя ПО ParsecNET3);

**7. XJ3/OSC** – технологическая перемычка. **Не устанавливать!**

**8. XJ4** – технологическая перемычка. **Не устанавливать!**

**9. LOCK\_CMN, LOCK+** – перемычки устанавливаются при питании слоботочных замков от платы контроллера (раздел 3.2.2.3);

**10. XJ12** – перемычка должна быть снята при объединении входов Emergency нескольких контроллеров (раздел 3.2.10.2).

Правила установки перемычек и переключателей описаны далее в соответствующих разделах..

## 2.6. Расписания доступа

В контроллере хранятся недельные и сменные расписания доступа.

**Недельных расписаний** может быть до 64, при условии, что в шаблоне рабочего дня заданы два временных интервала, например, с 7.30 до 12.00 и с 13.00 до 19.30. Однако в шаблоне можно задать до 4-х временных интервалов. В этом случае максимальное количество хранимых в контроллере недельных расписаний снизится до 32. Такое же количество расписаний будет и при использовании двух шаблонов рабочих дней с двумя временными интервалами в каждом.

**Сменных расписаний** можно создать до 64 штук. Для хранения шаблонов рабочих дней, использующихся в циклических (сменных) расписаниях, контроллер имеет отдельные 120 ячеек памяти. Шаблон одного рабочего дня занимает 1 ячейку. Чем сложнее расписание, чем больше шаблонов рабочих дней в нем используется, тем больше ячеек памяти оно занимает (каждое расписание занимает ячейки памяти для «своих» шаблонов дней, даже если эти шаблоны одинаковые у разных расписаний). Например, если использовать 15 отличающихся друг от друга шаблонов рабочих дней, то отличающихся сменных расписаний с их использованием можно создать максимум 8.

## 3. Эксплуатация

### 3.1. Монтаж

#### 3.1.1. Меры безопасности

При установке и эксплуатации устройства необходимо руководствоваться «Правилами технической эксплуатации электроустановок потребителей» и «Правилами техники безопасности при эксплуатации электроустановок потребителей».

К работе с контроллером допускаются лица, изучившие настоящее руководство, имеющие аттестацию по технике безопасности при эксплуатации электроустановок не ниже 3 группы и прошедшие инструктаж по технике безопасности на рабочем месте.

Проведение всех работ по подключению и монтажу контроллера не требует применения специальных средств защиты.



**ВСЕ ПОДКЛЮЧЕНИЯ ПРОИЗВОДИТЕ ТОЛЬКО ПРИ ОТКЛЮЧЕННОМ ПИТАНИИ КОНТРОЛЛЕРА.**

#### 3.1.2. Общие рекомендации

Выбор проводов и кабелей, способов их прокладки должен производиться в соответствии с требованиями СНиП 3.05.06-85, ВСН116-87, НПБ88-2001.

При подключении оборудования необходимо строго соблюдать полярность соединения устройств.

#### 3.1.3. Крепление контроллера

На задней стенке корпуса имеется глухое резьбовое отверстие, позволяющее использовать для крепления устройства кронштейн с резьбой М6, например, кронштейн для крепления видеокамер (рисунок 3).

Для крепления контроллера саморезами откройте корпус, отвинтив 8 винтов на крышке прилагаемым шестигранным ключом (рисунок 4). Разметьте места для сверления отверстий под пластмассовые дюбели, используя шаблон из комплекта поставки. Просверлите три отверстия

Ø6 мм и глубиной 35 мм. Вставьте в них дюбели и закрепите контроллер саморезами.

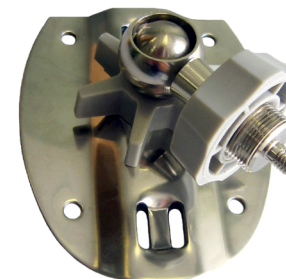


Рисунок 3. Кронштейн крепления видеокамеры



Не сверлите отверстия для дюбелей через монтажные отверстия в корпусе контроллера.

После закрепления контроллера подключите к нему считыватели и другие внешние устройства.



Перед установкой и закреплением крышки контроллера убедитесь, что уплотнительная прокладка плотно и ровно зафиксирована в своем пазу. В противном случае герметичность корпуса может быть нарушена.

Закройте крышку и закрепите ее всеми 8-ю штатными винтами (рисунок 4) в два прохода: при первом проходе слегка прижмите крышку, закручивая винты поочередно на противоположных сторонах, во второй – затяните винты до упора. Такой способ нужен для того, чтобы ровно прижалась герметизирующая прокладка между крышкой и корпусом.

Не открывайте контроллер на улице в плохих погодных условиях — дождь, сильный мороз, туман — в этом случае в корпус попадет большое количество влаги, что может через некоторое время вызвать отказ устройства.



Рисунок 4. Крепление крышки

Для монтажа потребуются следующие инструменты:

- Крестовая отвертка для крепления корпуса саморезами;
- Узкая отвертка для зажимных клемм на плате;
- Шестигранник для крышки корпуса, который входит в комплект;
- Приспособление для обжимки разъемов и сами разъемы RJ-45 (для Ethernet-кабеля);
- Электромонтажный инструмент для разделки и подключения кабелей.

При монтаже контроллера на улице рекомендуется установить над корпусом козырек для дополнительной защиты от осадков.

Если контроллер и считыватели находятся на большом расстоянии (что обычно имеет место при уличном размещении считывателя), то в случае грозы в соединяющем их кабеле может возникать очень большой ток. Это с большой вероятностью приведет к выходу оборудования из строя. Для исключения такого исхода событий настоятельно рекомендуется устанавливать возле считывателя устройство защиты оборудования от импульсных перенапряжений (в комплект поставки не входит). На рынке представлено множество подобных устройств, имеющих различное наименование, например, устройство защиты линии интерфейса RS-485, устройство защиты от перенапряжений, устройство грозозащиты и другие.

Все клеммные колодки на плате контроллера съемные. Чтобы снять колодку, потяните ее в направлении от платы.

## 3.2. Подключение оборудования



Все подключения выполняйте только при отключенном питании контроллера.

На рисунке 5 показано, какое оборудование можно подключить к контроллеру NC-8000-I.

Не все показанные на рисунке элементы являются обязательными. Например, можно не использовать в системе переключатель аппаратной блокировки, второй (внутренний) считыватель или кнопку запроса на выход. В соответствии с установленным оборудованием контроллер будет обеспечивать выполнение тех или иных функций..

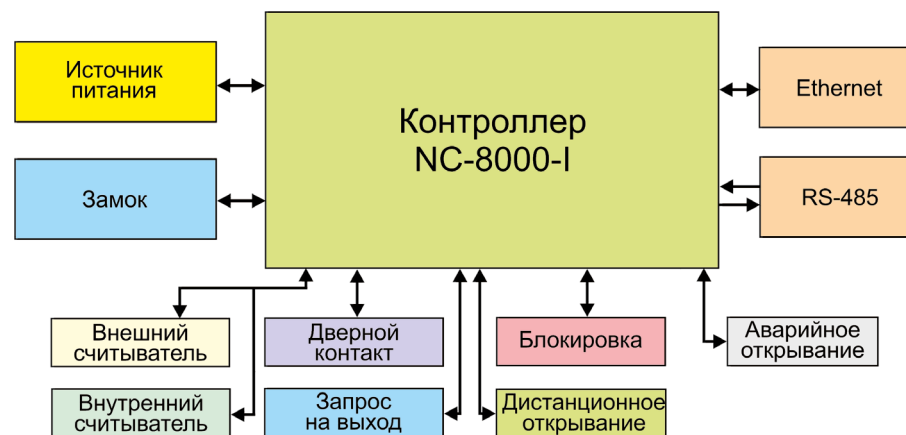


Рисунок 5. Оборудование, подключаемое к контроллеру NC-8000-I

### 3.2.1. Подключение считывателей

Начиная с прошивки версии 3.8 с контроллером NC-8000-I могут использоваться до 4 считывателей или других устройств идентификации, подключенных на два канала. Это могут быть не только считыватели, но и, например, сканеры отпечатков пальцев или терминалы распознавания лиц. 4 считывателя (устройства идентификации) в различных сочетаниях могут использоваться во всех режимах прохода за исключением режимов «Парный проход» и «Проход с разрешением», для которых ваВ



риант одновременного подключения по 2 считывателя на вход и выход не предусмотрен.

В настройках контроллера в ПО ParsecNET 3 должны быть установлены флажки «Считыватель на вход», «Считыватель на выход» и «Дополнительный считыватель 1», «Дополнительный считыватель 2».

Считыватели, работающие по протоколу Parsec, подключаются напрямую. Считыватели и устройства идентификации других производителей могут подключаться к контроллеру через плату сопряжения NI-TW. При монтаже считывателей следуйте инструкциям, изложенным в их руководствах по эксплуатации.

При подключении 4 считывателей им присваивается нумерация (каналы в этом случае должны работать независимо), которая отображается в транзакциях при отказе доступа:

- 1 – внешний считыватель с адресом 0 (на вход), подключенный к каналу READER 1;
- 2 – внутренний считыватель с адресом 1 (на выход), подключенный к каналу READER 1;
- 3 – внешний считыватель с адресом 0 (на вход), подключенный к каналу READER 2;
- 4 – внутренний считыватель с адресом 1 (на выход), подключенный к каналу READER 2.



Соединение контактов входов READER 1 и READER 2 определяется положением переключки **XJ2**:

1. в левом положении переключки – каналы параллельны (возможно подключение не более 2 считывателей);
2. в правом положении – каналы независимы (возможно подключение до 4 считывателей).

Примеры схем подключения 4 устройств идентификации приведены на рисунках 6 и 7.

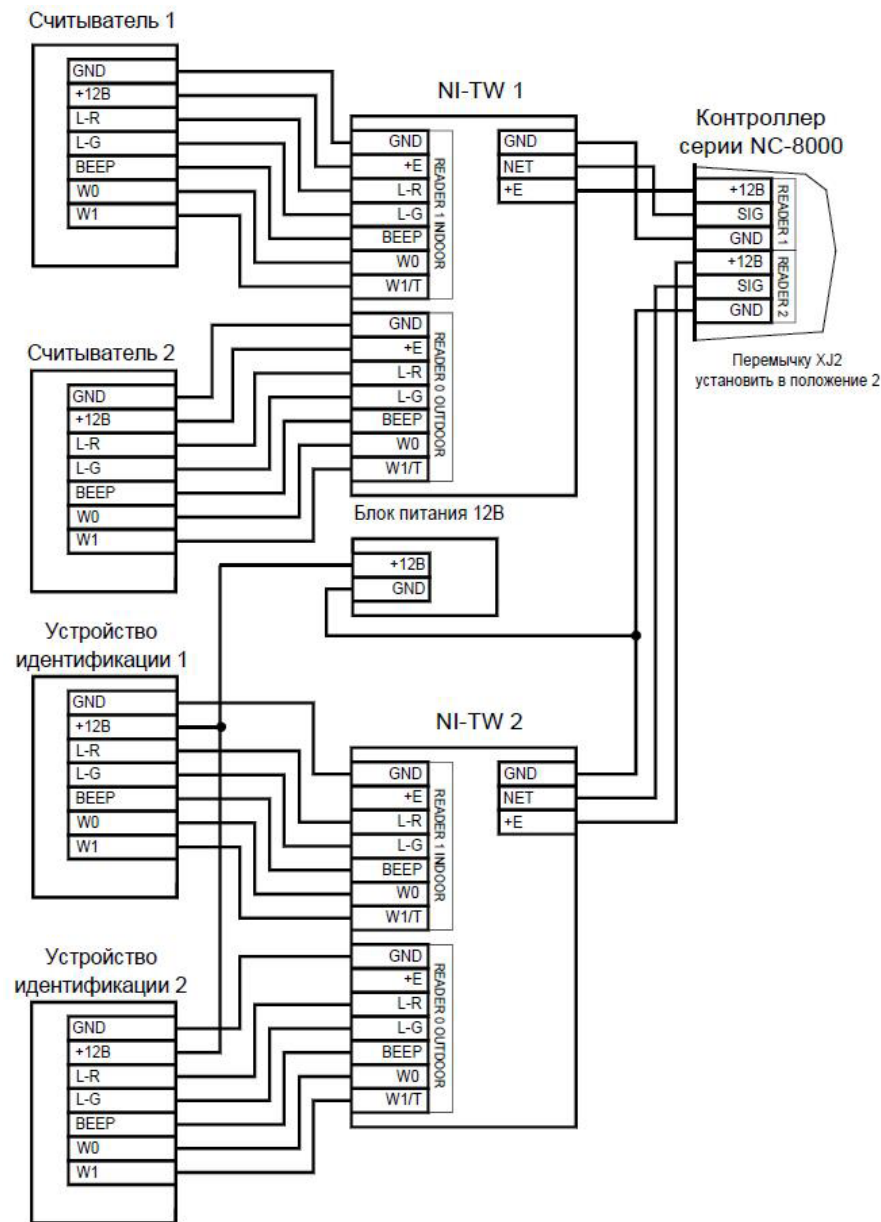


Рисунок 6. Схема подключения 2 считывателей и 2 устройств идентификации с интерфейсом Wiegand

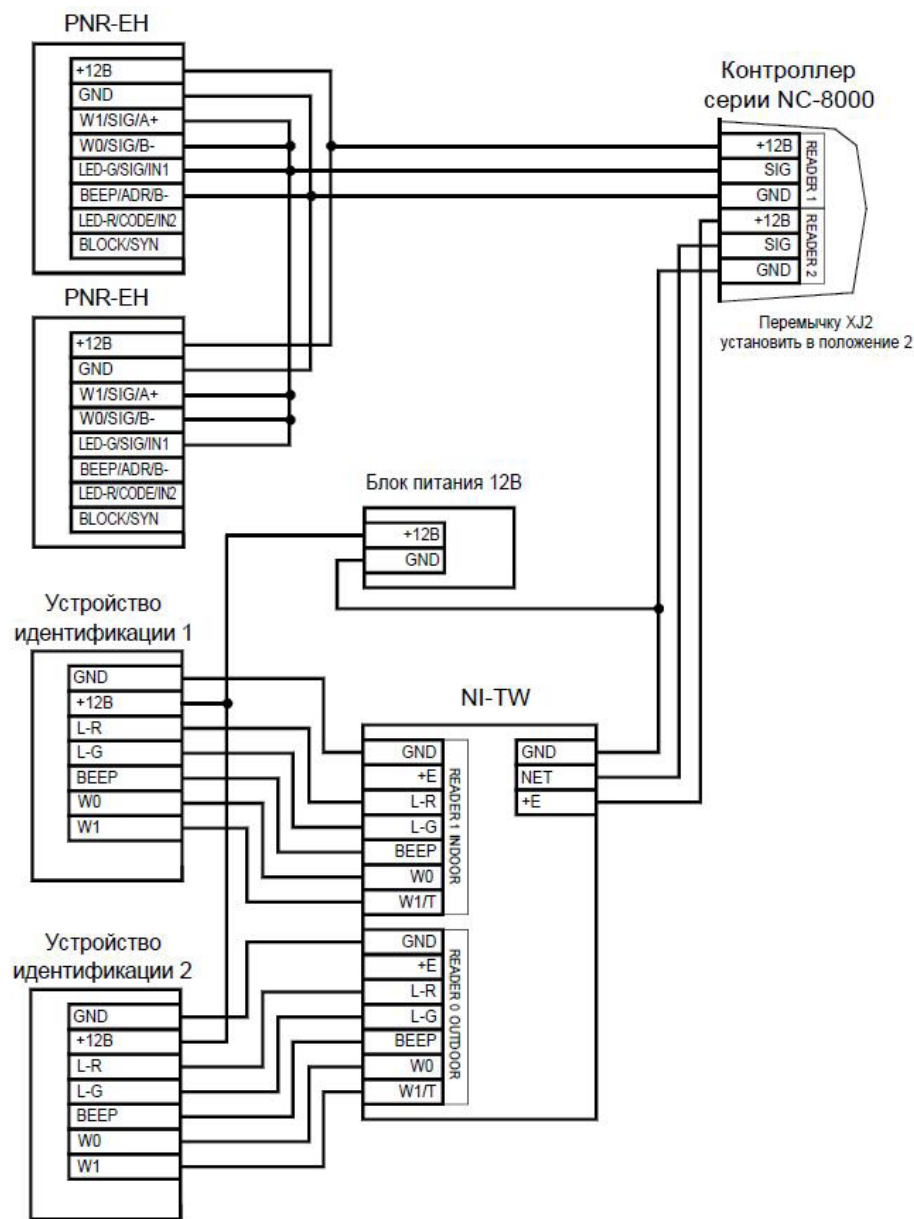


Рисунок 7. Схема подключения 2 считывателей с интерфейсом Parsec и 2 устройств идентификации с интерфейсом Wiegand

В сводной таблице 2 приведены протоколы подключения считывателей разных серий.

Таблица 2.

Считыватели	Протоколы подключение к контроллеру		Примечание
	напрямую к плате	через интерфейс NI-TW	
PR-Cxx	Parsec	Wiegand	
PR-Pxx	Parsec	Wiegand, TouchMemory	
PR-G07.N	Parsec	Wiegand	
PR-Mxx; PR-EHxx	-	Wiegand, TouchMemory	
PNR-Pxx; PNR-EHxx; PNR-Xxx;	Parsec	Wiegand, TouchMemory	По протоколу OSDP к контроллерам, поддерживающим этот стандарт.

### 3.2.1.1. Подключение считывателей по протоколу Parsec

Использование адресных считывателей позволяет уменьшить число проводов, прокладываемых от контроллера к точке прохода.



Необходимо правильно выставить адреса считывателей, в противном случае контроллер не получит информацию о коде карты. Адрес считывателя определяется коммутацией его выводов при подключении к контроллеру.

Способ назначения адресов описан в руководстве по эксплуатации считывателя.

Для подключения одного считывателя к контроллеру рекомендуется использовать неэкранированный многожильный сигнальный кабель с сечением каждого провода не менее 0,22 мм<sup>2</sup>. При использовании такого кабеля максимальное удаление считывателя от контроллера – 50 метров.

Для подключения двух считывателей по одному кабелю сечение каждого провода в кабеле должно быть увеличено до 0,32 мм<sup>2</sup>.

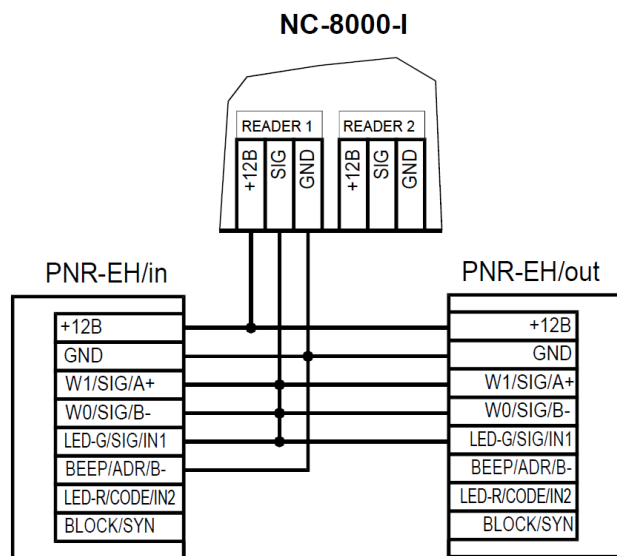


Рисунок 8. Схема подключения считывателей серии PNR к контроллеру одним кабелем

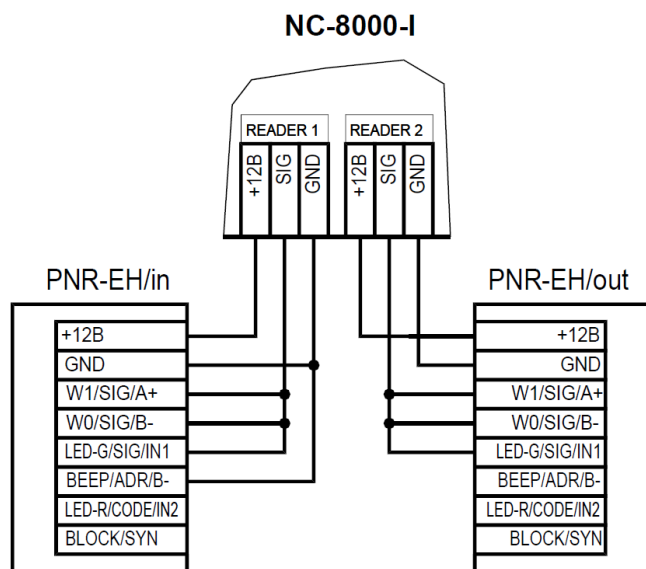


Рисунок 9. Схема подключения считывателей серии PNR к контроллеру двумя кабелями

Считыватели малочувствительны к электрическим помехам и наводкам, однако, провода к считывателям должны прокладываться отдельно от силовых и сигнальных (телефонных, компьютерных и подобных) линий, чтобы избежать возможных сбоев в работе считывателя.

### 3.2.1.2. Подключение считывателей по протоколам Wiegand и Touch Memory

С контроллером, помимо считывателей сетевой СКУД Parsec, можно использовать считыватели с интерфейсом Touch Memory и Wiegand. В обоих случаях для подключения таких считывателей необходимо использовать модуль NI-TW, производящий преобразование выходных сигналов считывателя в формат, распознаваемый контроллером NC-8000-I. При этом необходимо строго соблюдать порядок подключения проводов считывателя к колодкам NI-TW в соответствии с выбранным интерфейсом, а также соблюдать правильность подключения внутреннего и внешнего считывателей. Подробнее правила подключения описаны в руководствах на считыватели и интерфейс NI-TW.

### 3.2.2. Дверной замок

Контроллер обеспечивает управление исполнительными устройствами за счет использования реле с нормально замкнутыми (NC) и нормально разомкнутыми (NO) контактами, а также за счет возможности программирования времени срабатывания реле в широких пределах.

#### 3.2.2.1. Замки, отпираемые и запираемые напряжением

К категории замков, отпираемых напряжением, относятся практически все представленные на рынке электромагнитные защелки, большинство накладных и врезных электромеханических замков.

Отпирание такого замка осуществляется подачей на него напряжения, причем электромагнитные защелки, как правило, остаются открытыми на все время подачи напряжения, а многие электромеханические замки открываются подачей короткого (порядка 1 секунды) импульса напряжения, после чего для перевода в закрытое состояние требуют открывания и последующего закрывания двери (механический перевод).

К категории замков, запираемых напряжением, в первую очередь относятся электромагнитные замки, а также некоторые электромагнитные защелки.

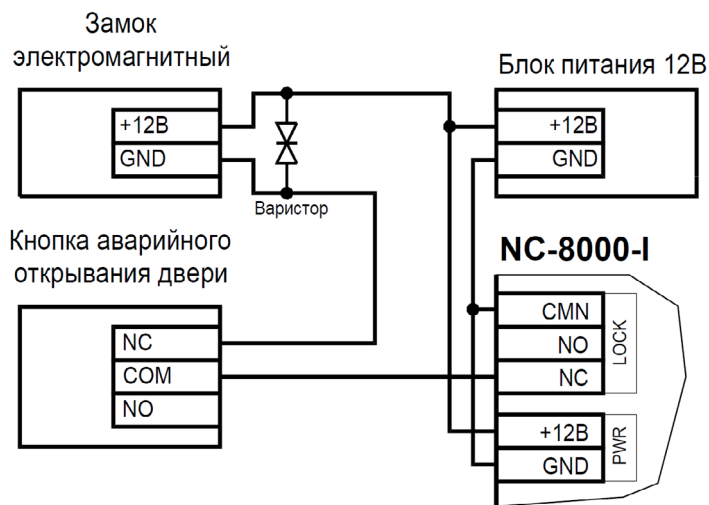


Рисунок 10. Схема подключения замка, запираемого напряжением

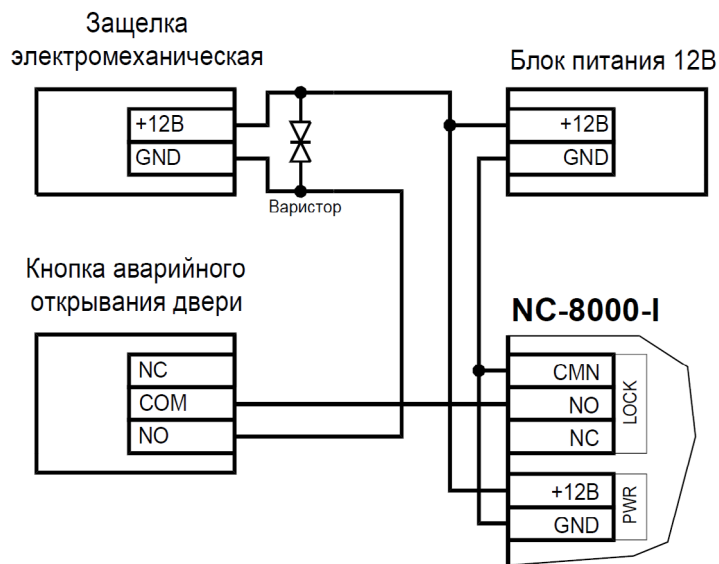


Рисунок 11. Схема подключения защелки, отпираемой напряжением



**Категорически запрещается** использовать отпираемые напряжением замки для точек прохода, предназначенных для аварийной эвакуации людей!

На рисунках приведены схемы подключения к контроллеру NC-8000-I замка, запираемого напряжением (рисунок 10), а также защелки, отпираемой напряжением (рисунок 11), с аварийной кнопкой в цепи питания (такой кнопкой, как правило, необходимо оборудовать пожарные выходы) и шунтирующими варисторами на клеммах замка (обязательный элемент защиты цепи от помех). При этом замок и защелка запитаны от того же блока питания, что и контроллер.

Клеммная колодка для подключения замка (LOCK) расположена на левой стороне платы контроллера.

Кабель между контроллером и замком необходимо выбирать такого сечения, чтобы его собственное сопротивление не приводило к падению напряжения на замке ниже минимально допустимого.

Если используется замок с большим током потребления, выполните следующие действия:

- Подключите цепь замка к внешнему источнику питания с соответствующей нагрузочной способностью;
- Установите дополнительное промежуточное реле (рисунок 12).

Реле должно срабатывать от напряжения 12 В, подаваемого от контроллера, а исполнительные контакты – обеспечивать длительную многократную коммутацию силовой цепи замка. Настоятельно рекомендуется установить дополнительный варистор на стороне замка (рисунок 12). Обратите внимание, второй варистор в комплект поставки не входит.

Отдельно следует изучить вопрос подключения и управления такими устройствами прохода, как турникеты или шлюзовые кабины. Если Вы сомневаетесь в правильности принимаемых решений, проконсультируйтесь со своим поставщиком оборудования.

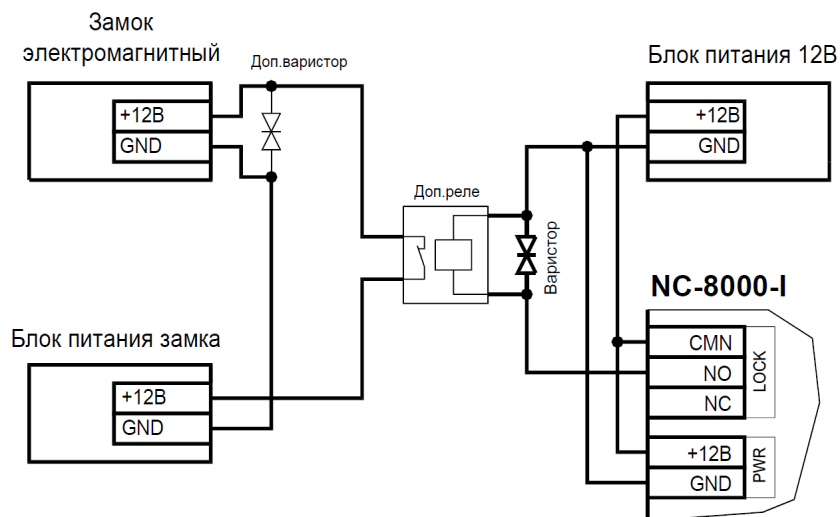


Рисунок 12. Схема подключения замка с большим током потребления

### 3.2.2.2. Подавление выбросов на замках

Все замки, управление которыми осуществляется коммутацией силовой обмотки электромагнита, для подавления выбросов напряжения должны быть зашунтированы диодами, включенными в обратном направлении, или варисторами, входящими в комплект поставки (рисунки 10, 11 и 12 выше). Такая защита предотвращает сбои или выход оборудования из строя при скачках напряжения на обмотках замков.

Варистор должен устанавливаться непосредственно на клеммах замка. Только при невозможности выполнения данного условия допускается установка варистора на клеммах контроллера. Однако, в этом случае при использовании длинных линий возможны сбои в работе оборудования.

### 3.2.2.3. Подключение замков с питанием от платы контроллера

Если исполнительные устройства (замок, шлагбаум) потребляют не более 500 мА при кратковременном включении и не более 300 мА при постоянном включении (замок, запираемый напряжением), то их можно запитать от платы контроллера, в том числе при ее питании от сети Ethernet (PoE). Для этого:

1. Установите перемычку LOCK\_CMN;
2. Перемычку LOCK+ установите в случае питания контроллера от:
  - PoE – в правое положение;
  - отдельного источника с допустимым током не менее 1 А – в левое положение.
3. Подключите замок по схеме (рисунки 13 и 14), в зависимости от типа замка.

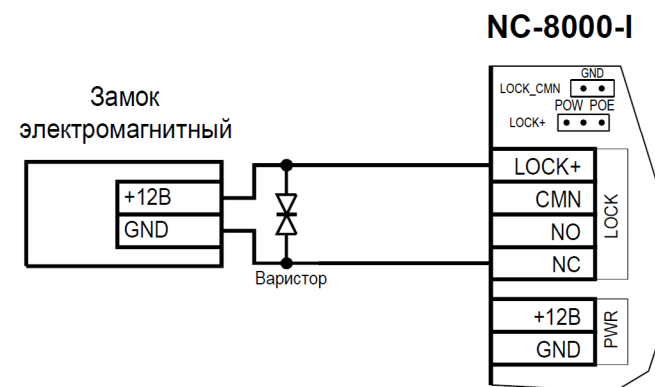


Рисунок 13. Подключение маломощных замков, запираемых напряжением

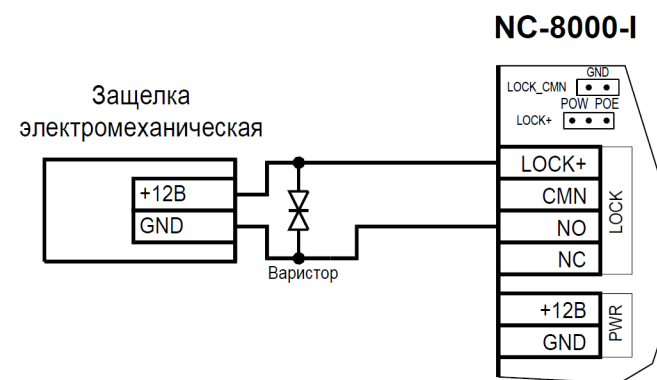


Рисунок 14. Подключение маломощных замков, отпираемых напряжением

### 3.2.2.4. Безопасность

Любая дверь, используемая для эвакуации (например, при пожаре), должна быть оборудована средствами, разблокирующими замок в аварийной ситуации. Обычно на такой двери устанавливается замок, запираемый напряжением, снабженный также аварийной кнопкой, включенной в цепь питания замка. При нажатии аварийной кнопки замок открывается независимо от состояния системы управления доступом.

### 3.2.3. Подключение турникетов

При использовании контроллера для управления турникетом схема подключения будет отличаться от схемы подключения замка. Это связано с тем, что для управления турникетом необходимо формировать два независимых управляющих сигнала – для открывания турникета на вход и для открывания на выход. При этом контроллер используется в режиме двухстороннего прохода, то есть с двумя считывателями. Релейный выход (LOCK) работает на вход, а дополнительное реле (AUX) работает на выход.

В турникетном режиме (устанавливается в ПО ParsecNET) дополнительное реле контроллера перестает реагировать на какие-либо другие установки и события (к нему подключена одна из линий турникета). Время работы этого реле в таком случае задается временем замка. При установке значения «0» время работы составит 0,5 секунды.

Время работы дополнительного реле в дверном режиме устанавливается в ПО ParsecNET.

Если турникет имеет собственную электронику, обеспечивающую необходимое время срабатывания турникета, то время замка устанавливается равным нулю. Чтобы в подобной ситуации не генерировался сигнал тревоги из-за прохода через турникет (который произойдет позже, чем закончится время замка, равное в данном случае 0,5 с), контроллер автоматически отсчитывает 5 секунд с момента считывания карты, и только после этого начинает реагировать на датчик проворота (датчик прохода) как на источник тревоги.

Чтобы через турникет по одной карте не могли пройти два и более человек, необходимо ко входу дверного контакта (DC) контроллера подклю-

чить датчик проворота турникета (датчик прохода), а в ПО ParsecNET в настройках дверного канала поставить флажок «Сброс замка по DC». В этом случае время замка будет сбрасываться после фактического срабатывания датчика прохода.

**Примечание:** в турникетах разных производителей логика работы датчиков прохода может быть различной. Поэтому при подключении турникета к контроллеру может потребоваться специальный модуль сопряжения UIM-01, позволяющий на выходе получить сигнал о проходе через турникет в формате, требуемом для контроллера. Помимо этого, у турникетов различных марок также отличается длина импульса, которая для нормальной работы контроллера должна составлять не менее 250 миллисекунд. Модуль сопряжения UIM-01 увеличивает длину импульса до 400 миллисекунд, гарантируя срабатывание контроллера. Для уточнения необходимости установки такого модуля обратитесь в техподдержку СКУД Parsec.

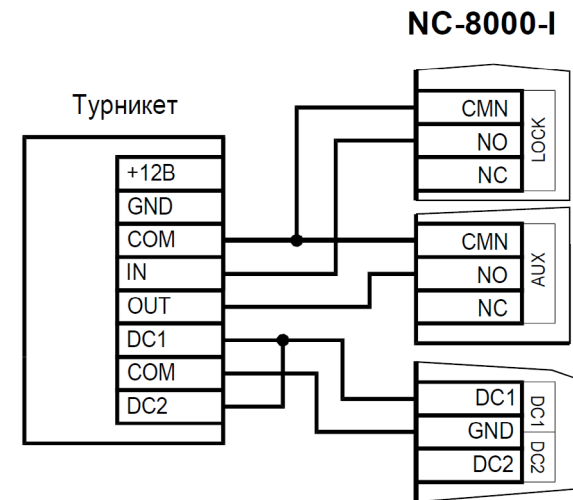


Рисунок 15. Схема подключения контроллера к турникету

К подключенному в турникетном режиме контроллеру со считывателями для открывания турникета на вход и на выход могут подключаться кнопки DRTE (открывание турникета на вход) и RTE (открывание турникета на выход).

### 3.2.4. Кнопка запроса на выход (RTE)

Кнопка запроса на выход (RTE) предназначена:

- в односторонних точках прохода – для открытия двери на выход, при этом сигнал тревоги из-за срабатывания дверного контакта не формируется;
- в двусторонних точках прохода – для постановки помещения на охрану (дверь этой кнопкой не открывается).

Кнопка RTE не является обязательным элементом системы.



Поскольку замыкание выводов RTE в односторонней точке прохода приводит к открыванию замка, обеспечьте, чтобы провода кнопки запроса на выход были недоступны с внешней стороны двери (например, при снятии внешнего считывателя со стены).

Наряду с внутренним считывателем, RTE в турникетном режиме может использоваться для открытия турникета на выход. Кроме того, кнопка запроса на выход используется при постановке помещения на охрану в автономном режиме, например, когда потеряна связь с ПК. Процедура аппаратной постановки контроллера на охрану в автономном режиме описана в разделе 3.2.4.1.

Обычно кнопка запроса на выход не подключается при установке двух считывателей (на вход и на выход), а также, если дверь изнутри должна открываться механически (например, с помощью штатной ручки механического врезного замка, работающего в паре с электромагнитной защелкой).

Если кнопка RTE устанавливается, то ее контакты должны быть нормально разомкнутыми и замыкаться при нажатии.

Кнопка RTE работает в режиме любой блокировки: аппаратной, абсолютной, относительной.

Кнопку не обязательно размещать рядом с дверью. Ею может управлять, например, секретарь со своего места.

Параллельно можно включить более одной кнопки.

Схема подключения кнопки запроса на выход приведена на рисунке 16.

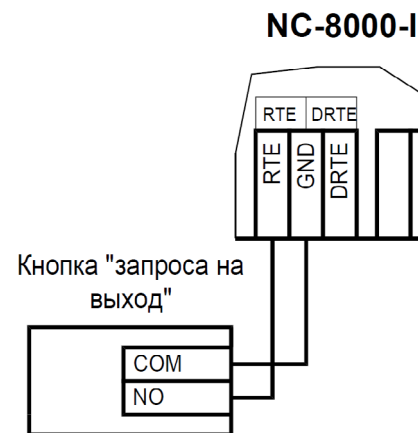


Рисунок 16. Схема подключения кнопки запроса на выход

#### 3.2.4.1. Постановка точки прохода на охрану

Помимо постановки точки прохода на охрану с ПК или по расписанию, можно поставить контроллер на охрану и аппаратно. Для этого к контроллеру должна быть подключена кнопка запроса на выход (RTE). Напоминаем, что в двусторонней точке прохода кнопка RTE дверь не открывает, а используется только для постановки на охрану.

Аппаратная постановка точки прохода на охрану осуществляется с помощью карты, имеющей соответствующую привилегию (назначается при присвоении пользователю идентификатора в ПО ParsecNET). Для этого выполните следующие действия:

- Откройте дверь;
- Нажмите и удерживайте кнопку RTE до подачи звукового сигнала (примерно 5 секунд);
- Выйдите из помещения и закройте дверь;
- Поднесите карту, имеющую привилегию постановки на охрану, к внешнему считывателю. Карту необходимо поднести в течение 10 секунд после звукового сигнала;
- По окончании установленного в контроллере времени выхода, точка прохода автоматически встанет на охрану, о чем будет свидетельствовать мигающий (примерно 2 раза в секунду) на считывателе(-ях) красный светодиод.

Если точка прохода не встала на охрану, необходимо убедиться, что охранный датчик успевает «успокоиться» (перейти в нормальный режим) раньше, чем истечет время выхода у контроллера. В активном состоянии датчика постановка на охрану невозможна.

### 3.2.5. Дистанционное открывание двери (DRTE)

Кнопка дистанционного открывания двери (DRTE) на односторонней точке прохода может использоваться совместно с кнопкой запроса на выход (RTE).

На двусторонних точках прохода дверь без карты можно открыть только кнопкой DRTE, так как кнопка RTE будет обеспечивать лишь постановку на охрану.

В турникетном режиме кнопка DRTE, наряду с внешним считывателем, может использоваться для открытия турникета на вход.

Кнопка подключается к клеммам DRTE и GND клеммной колодки и должна иметь нормально-разомкнутые контакты.

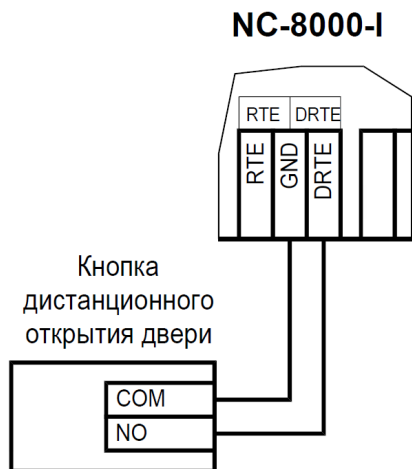


Рисунок 17. Схема подключения кнопки дистанционного открывания двери

### 3.2.6. Дверной контакт (DC)

Дверной контакт (DC) необходим для контроля состояния двери (мониторинг двери). С его помощью определяется, закрыта или открыта дверь. При использовании дверного контакта система может выдавать предупреждение о том, что дверь слишком долго остается открытой, определять несанкционированное открытие двери (взлом), своевременно отключать замок.



В текущей версии контроллера используется только контакты входа DC1. DC2 не используется.

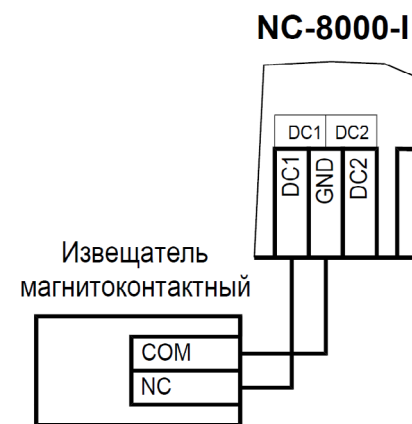


Рисунок 18. Схема подключения дверного контакта

При использовании дверного контакта в системе могут генерироваться следующие события:

- **Взлом двери** – для привлечения внимания при вскрытии двери;
- **Дверь оставлена открытой** – генерируется по истечении заданного времени, позволяет определить незакрытые двери. Время задается в поле «Время двери» в настройках контроллера в ПО ParsecNET.

Дверной контакт должен находиться в замкнутом состоянии всегда, когда дверь закрыта, и в разомкнутом состоянии всегда, когда дверь открыта.

Для предотвращения ложных тревог выполните следующие действия:



- Убедитесь, что дверной контакт не срабатывает при люфтах двери – отрегулируйте положение двери и дверного контакта;
- Для обеспечения закрывания двери оборудуйте ее доводчиком.

При подключении к контроллеру турникета вместо магнитоконтактного извещателя следует использовать датчик прохода через турникет. Он позволяет блокировать турникет после прохода человека для исключения множественного прохода (при установке в ПО ParsecNET флажка «Сброс замка по DC») и реализовать режим фактического прохода (смотри руководство по эксплуатации ПО системы ParsecNET)..

### 3.2.7. Блокировка контроллера

Блокировка контроллера позволяет запретить доступ через точку прохода да всем (абсолютная блокировка) или части пользователей (относительная блокировка).

Режим абсолютной блокировки включается только через ПО ParsecNET (консоль «Монитор») и запрещает доступ всем пользователям. При этом, если контроллер перешел в автономный режим, абсолютную блокировку сможет снять карта, имеющая привилегию управления охраной. В режиме оффлайн карты с привилегией «Проход при блокировке» также получают доступ, но абсолютная блокировка при этом не снимается.

Режим относительной блокировки может включаться и выключаться как через консоль «Монитор», так и аппаратно, с помощью переключателя, подсоединенного к контактам HOLD (рисунок 2). Чтобы иметь возможность аппаратного управления относительной блокировкой, в настройках контроллера должен быть установлен флажок «Выключатель блокировки» (смотри руководство пользователя ПО ParsecNET).

Установленная относительная блокировка может быть снята только тем же способом, которым была установлена. То есть, например, установленную переключателем HOLD блокировку не удастся снять из консоли «Монитор».

При относительной блокировке доступ разрешен только пользователям, имеющим привилегию «Проход при блокировке».

### 3.2.8. Реле

Контроллер снабжен двумя реле, причем на клеммные колодки выведены все три контакта каждого реле – общий (COM), нормально-замкнутый (NC) и нормально-разомкнутый (NO).

Одно реле (LOCK) используется для подключения замка или другого исполнительного устройства. Каждая контактная группа реле замка позволяет коммутировать ток до 6 А при напряжении 24 В.

Второе, или дополнительное, реле (AUX), в зависимости от конфигурации точки прохода, можно запрограммировать на срабатывание по разным событиям.

Контактные группы дополнительного реле также позволяют коммутировать ток до 6 А при напряжении 24 В.

На рисунке 19 приведен пример схемы подключения к дополнительному реле сирены, подающей сигнал тревоги при срабатывании системы сигнализации контроллера.

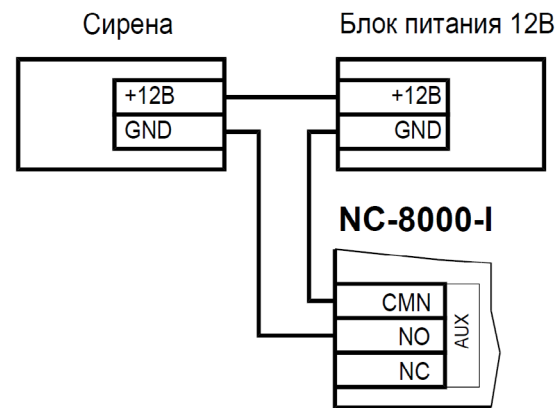


Рисунок 19. Схема подключения сирены к дополнительному реле

### 3.2.9. Контроль снятия корпуса контроллера

На плате контроллера имеется разъем для подключения тампера (обозначен на плате контроллера как TAMPER). К этому разъему может подключаться, например, внешний датчик, сигнализирующий об отрыве корпуса от плоскости крепления.

**Примечание:** Поскольку контакты тампера являются нормально-замкнутыми, то если он не используется, установите на разъем перемычку во избежание возникновения сигнала тревоги «Вскрыт корпус устройства»..

### 3.2.10. Режим «Аварийный выход»

Данный режим предназначен для принудительного открывания точки прохода, обслуживаемой контроллером, например, в случае пожара. На входы Emergency управляющий сигнал может подаваться от системы пожарной сигнализации, либо к ним можно подключить кнопку аварийного открывания двери.

Сигнал аварийного выхода имеет максимальный приоритет, поэтому дверь будет открыта при подаче этого сигнала, даже если дверной канал находится в режиме охраны или блокировки.

Учитывайте данные особенности при использовании этих контактов контроллера и при проектировании подводки проводов данной цепи, в противном случае высока вероятность нарушения защищенности помещения.



Повреждение контроллера или коммуникаций может привести к тому, что аварийный выход не будет функционировать, поэтому данную цепь нельзя использовать как главный механизм противопожарной безопасности.

Можно подключать кнопки аварийного открывания двери к каждому контроллеру индивидуально, а можно использовать одну кнопку (или сигнал от системы пожарной сигнализации) для аварийного открывания сразу нескольких дверей. Схемы подключения в первом и втором случаях имеют различия.

#### 3.2.10.1. Индивидуальное подключение кнопки аварийного выхода

При индивидуальном (только к одному контроллеру) подключении ко входу Emergency следуйте схеме, приведенной на рисунке 20.



При подключении аварийной кнопки ко входу Emergency одного контроллера переключатель XJ12 должна быть установлена.

Кнопка аварийного открывания двери

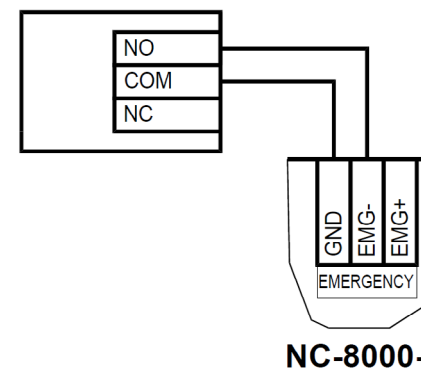


Рисунок 20. Схема подключения кнопки аварийного выхода к одному контроллеру

#### 3.2.10.2. Объединение входов Emergency

Часто возникает необходимость использования одной кнопки аварийного открывания (или сигнала от системы пожарной безопасности) для открывания сразу нескольких дверей. Схема подключения для этого случая приведена на рисунке 21.

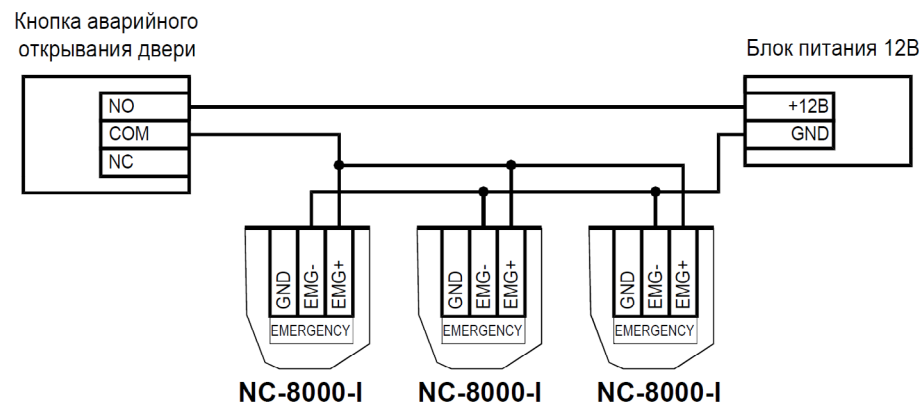


Рисунок 21. Схема подключения одной аварийной кнопки к нескольким контроллерам

Данная схема обеспечивает гальваническую развязку контроллеров друг от друга, что важно при питании контроллеров от разных фидеров сетевого (220 В) питания.



При объединении входов Emergency перемычка XJ12 должна быть **снята**.

При объединении нескольких контроллеров необходим дополнительный внешний стабилизированный источник для питания гальванически развязанных от контроллеров цепей. Мощность источника подбирается из расчета 10 мА на один контроллер.

### 3.2.11. Восстановление состояний двери, охраняемой области и режима «Аварийный выход»

Состояния перечисленных элементов системы запоминаются в энергонезависимой памяти контроллера в момент их включения или выключения. После включения контроллера и начальной инициализации производится анализ хранящихся в памяти состояний и попытка их восстановления по следующим правилам:

- Если сохранен признак включенного режима «Аварийный выход», то делается попытка его восстановления, после чего переход к основному циклу программы;
- Если признак включенного режима «Аварийный выход» отсутствует, но есть признак того, что область находится под охраной, делается попытка восстановления состояния охраны, а затем переход к основному циклу программы;
- Если отсутствует признак состояния «на охране», но сохранен признак открытой двери и в настройках контроллера установлен флажок «Восстанавливать состояние двери после включения», то дверь открывается и далее исполняется основной цикл программы.

### 3.2.12. Панель индикации

На правой стороне платы контроллера расположены светодиоды, которые видны через крышку корпуса, что позволяет отслеживать состояния контроллера, не открывая его. Наклейка с внешней стороны крышки (рисунок 22) информирует о типе контроллера и назначении светодиодов:

- **System** – мигает при наличии системной активности (нормальной работе контроллера);
- **On-line** – мигает при наличии связи с ПК;
- **Power** – горит при наличии сетевого питания.

### 3.2.13. Подключение контроллера к ПК

Для подключения контроллеров к ПК по интерфейсу RS-485 необходим ПК-интерфейс (например, NI-A01-USB) или IP-шлюз. Подключение их к компьютеру описано в руководствах по эксплуатации соответствующих устройств.

Подключение контроллера к сети Ethernet осуществляется стандартными средствами.

Интерфейс подключения выбирается DIP-переключателем INT: в положении ON – RS-485, в положении OFF – Ethernet.

## 3.3. Интерфейс RS-485

### 3.3.1. Общие положения

Длина шины RS-485 без использования дополнительного оборудования не должна составлять более 1000 метров. Количество контроллеров на линии шины – до 30.

При необходимости подключения большего количества контроллеров используйте IP-шлюзы, которые могут обслуживать две или четыре шины RS-485.

Для организации шины RS-485 применяется неэкранированный витой кабель диаметром каждого провода не менее 0,4 мм (витая пара не ниже 3-й категории). Использование других кабелей (не витой пары, экранированного кабеля) может сократить максимальные расстояния в 3-10 раз.



Для обеспечения корректной передачи данных необходимо объединить общим проводом (GND или CMN) все подключенные к одной линии RS-485 устройства.



Рисунок 22.

### 3.3.2. Подключение шины RS-485

При использовании ПК-интерфейса NI-A01-USB шину RS-485 подключите к распределительной коробке, входящей в комплект интерфейса. Затем распределительную коробку подключите к ПК-интерфейсу выходящим из него кабелем с разъемом RJ-45. Назначение клемм распределительной коробки описано в документации на ПК-интерфейс.

При использовании IP-шлюза шина RS-485 подключается к нему через соответствующие разъемы.



Клеммы для подключения шины RS-485 на плате контроллера имеют маркировку «А», «В» и «GND». При подключении всех компонентов системы к шине строго следите за тем, чтобы провода одного цвета (например, белого) всегда подключались к клеммам с одним и тем же обозначением (например, «А»). В противном случае система окажется неработоспособной.

### 3.3.3. Варианты топологии

Конфигурация соединения контроллеров в системе может быть шинной, звездообразной или комбинированной, но с учетом упомянутых ниже ограничений.

На рисунках 23 и 24 ниже представлены варианты соединения контроллеров в сеть.

Топология «шина» является более предпочтительной, поскольку в данном случае количество согласующих резисторов, устанавливаемых на концах каждого ответвления сети, равно всего двум (на стороне интерфейса и на стороне последнего контроллера линии). За счет этого может использоваться максимальное число контроллеров (до 30 на канал ПК-интерфейса и по 24 на каждый из выходов IP-шлюза) и обеспечиваться максимальная длина линии связи.

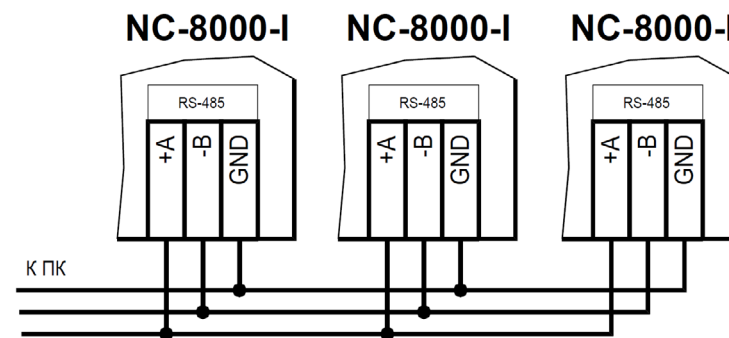


Рисунок 23. Схема соединения контроллеров по топологии «Шина»

При топологии типа «звезда», из-за согласующих резисторов на концах «лучей» звезды, резко снижается максимальное количество контроллеров на линии (максимум 5 контроллеров) и длина самой линии. Ограничение связано с нагрузочной способностью внутренних модулей платы контроллера. Из этого следует, что лучше проложить более длинные кабели для обеспечения топологии типа «шина», нежели экономить на кабеле и использовать топологию типа «звезда». Однако, если конфигурация объекта все же требует создания топологии «звезда», то рекомендуется устанавливать IP-шлюз вместо ПК-интерфейса.

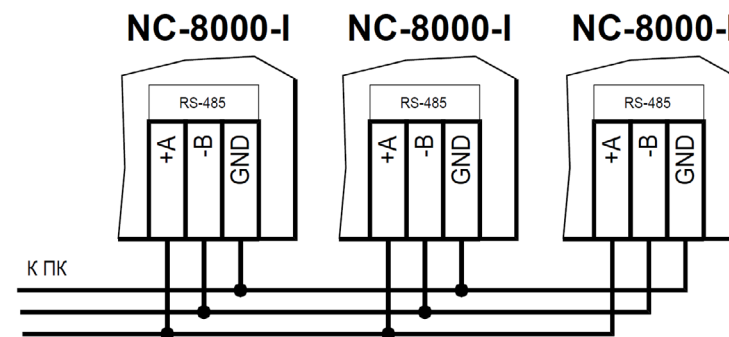


Рисунок 24. Схема соединения контроллеров по топологии «Звезда»

Естественно, что при небольших системах (2-4 точки прохода) топология сети особого значения не имеет, и выбор следует делать исходя из удобства разводки коммуникаций на объекте.

Могут применяться и комбинированные варианты, при этом максимальное количество контроллеров в сети определяется длиной линий, топологией соединения, используемым типом кабелей, количеством согласующих резисторов и другими параметрами. Одним из способов преодоления ограничения на количество контроллеров в сети может быть использование дополнительного ПК-интерфейса или IP-шлюза.

### 3.3.3.1. Установки в контроллере

Для конфигурирования интерфейса RS-485 на плате контроллера у левого нижнего края платы имеются съемные переключки: ON (2 шт. – XJ5 и XJ8) и EOL (XJ7). Переключки необходимо установить в соответствии с приведенной ниже таблицей 3 в зависимости от того, является ли контроллер единственным, промежуточным, конечным или временно отключенным.

Вариант с отключенным контроллером, показанный в таблице ниже, может использоваться для временного исключения контроллера из опроса при наладке системы без перекоммутации проводов интерфейса RS-485.

Вы можете также временно исключить из опроса и единственный контроллер на линии, сняв переключки ON. Каждая из этих переключек отключает линии «А» и «В» интерфейса RS-485 соответственно.

Таблица 3.

Место контроллера в системе	Установка переключек интерфейса RS-485	
	ON	EOL
<b>Единственный</b> контроллер в системе, контроллер <b>подключен</b>	ДА	ДА
<b>Любой</b> контроллер в системе, кроме последнего на линии, контроллер <b>подключен</b>	ДА	Нет
<b>Последний</b> контроллер на линии, контроллер <b>подключен</b>	ДА	ДА
<b>Любой</b> контроллер в системе, кроме последнего на линии, контроллер <b>отключен</b>	Нет	Нет
<b>Последний</b> контроллер на линии, контроллер <b>отключен</b>	Нет	ДА

**Примечание:** «ДА» соответствует установленной переключке, «Нет» – снятой.



Если Вы расширяете систему, то не забудьте правильно переустановить переключки на контроллере, который был последним, а также на вновь установленном контроллере.

### 3.3.4. Адрес контроллера

Работа системы базируется на постоянном поочередном опросе состояний контроллеров системы. Для индивидуального обращения к каждому контроллеру последние должны иметь уникальный адрес в пределах одной линии RS-485. Порядок подключения контроллеров к шине никак не связан с их адресами, контроллеры могут иметь произвольную адресацию в диапазоне от 1 до 63. При этом, если используются два ПК-интерфейса, то для каждого из них создается собственное адресное пространство, и, в общем случае, адреса могут быть совпадающими (то есть на каждом из ПК-интерфейсов могут быть контроллеры с адресом 1, 2 и так далее).

При использовании IP-шлюзов на каждой их линии также создается отдельное адресное пространство. Не должно существовать двух контроллеров с одинаковыми адресами только в пределах одной линии.

Назначение адресов контроллеров производится с помощью DIP-переключателей.

#### 3.3.4.1. Установка адреса контроллера

Контроллеры NC-8000-I имеют аппаратную установку адреса с помощью DIP-переключателей, обозначенных ADDRESS, и расположенных на плате справа от батарейки часов. Адреса контроллера вычисляется как сумма коэффициентов переключателей, находящихся в положении ON. Например, если включены переключатели со значениями 1, 4 и 8, то адрес контроллера будет равен  $1+4+8=13$ .



Работа контроллера с адресом 00000 (ни одна из переключек не установлена) не допускается!

Шесть двоичных разрядов позволяют установить адреса для 63-х контроллеров, однако, ввиду ограничения числа контроллеров на одну линию, рекомендуется использовать адреса в диапазоне от 1 до 30.

### 3.4 Подключение контроллера к сети Ethernet

Подключение контроллера NC-8000-I к сети Ethernet производится стандартным сетевым кабелем. Для подключения данного кабеля плата контроллера снабжена Ethernet-разъемом (RJ-45).

В сети Ethernet каждый контроллер NC-8000-I занимает один фиксированный IP-адрес.

Контроллер подключается к управляющему ПК либо напрямую (к сетевой карте), либо через локальную сеть посредством сетевого оборудования (коммутатор, маршрутизатор).

### 3.5. Настройка

#### 3.5.1. Перевод контроллера в режим программирования и в рабочий режим

При поставке контроллер имеет уникальный MAC-адрес и установленный по умолчанию IP-адрес. Для нормальной работы в сети может потребоваться смена IP-адреса, для чего используется специальная утилита EGP, которую можно загрузить с сайта [www.parsecnet.com](#). Утилита «видит» и работает только с устройствами, находящимися в режиме программирования. При работе в веб-интерфейсе перевод контроллера в режим программирования не требуется.

Для перевода устройства в режим программирования при выключенном питании контроллера переведите переключатель NSET в положение ON.

Для выхода из режима программирования выключите переключатель NSET и выполните команду «Рабочий режим» утилиты EGP (подробнее в руководстве по эксплуатации утилиты). Либо отключите питание контроллера, выключите NSET и вновь подайте питание.

Изменять положение переключателя можно и без выключения питания, но после этого необходимо каждый раз нажимать на кнопку SW2 (RST) для перезагрузки контроллера.

#### 3.5.2. Восстановление заводских сетевых параметров

У нового контроллера IP-адрес может отличаться от указанного ниже. Для обнаружения текущего адреса контроллера воспользуйтесь утилитой EGP.

Если в процессе программирования сетевых параметров контроллера возникли нерешаемые трудности, вы можете вернуть его к настройкам по умолчанию:

- IP-адрес контроллера - 192.168.0.200;
- Маска подсети - 255.255.255.0;
- IP-адрес интернет-шлюза - 192.168.0.1;
- IP-адрес сервера системы ParsecNET - 192.168.0.39.

Для установки этих значений установите переключатель NDEF в положение ON и нажмите кнопку SW2 (RST) на плате. После возврата параметров верните переключатель в исходное положение (Off) и снова перезагрузите контроллер кнопкой SW2 (RST).



Заданный контроллеру MAC-адрес при возврате к настройкам по умолчанию не изменяется. То есть, если MAC-адрес был задан при помощи утилиты EGP, то он таким и останется.

#### 3.6. Перезагрузка контроллера (RESET)

Чтобы перезагрузить контроллер, нажмите кнопку SW2 (RST). Контроллер перезагрузится. При этом данные из контроллера не теряются.

#### 3.7. Обновление прошивки контроллера

### 3.8. Веб-интерфейс контроллера

Для перехода в веб-интерфейс контроллера, введите в адресную строку браузера IP-адрес контроллера (по умолчанию или заданный при помощи утилиты EGP). При этом переводить контроллер в какой-то иной режим не требуется.

При первом входе появится окно ввода логина и пароля (рисунок 25):

Вход  
http://10.238.1.33  
Подключение к сайту не защищено

Имя пользователя

Пароль

Рисунок 25. Окно авторизации

По умолчанию имя пользователя - admin, поле пароля – пустое. Имя и пароль можно изменить в окне веб-интерфейса (рисунок 26).

В разделе «Общая информация» отображается серийный номер изделия и версия встроенного программного обеспечения.

В разделе «Параметры сетевого интерфейса» можно сменить установленные по умолчанию адреса узлов сети, кроме MAC-адреса:

- В поле «IP контроллера» отображается и может быть изменен IP-адрес устройства. Изменение может потребоваться, если заводской IP-адрес устройства совпал с IP-адресом уже используемого оборудования;
- В поле «IP-адрес сервера» отображается и может быть изменен адрес компьютера, который будет управлять контроллером;
- В поле «Маска подсети» отображается и может быть изменена маска той подсети, в которой находится устройство;
- «IP-адрес шлюза». Если сервер находится в другой подсети, то в этом поле указывается IP-адрес интернет-шлюза – устройства, через которое будут пересылаться пакеты данных.

parsec Контроллер NC-8000 RU | EN Администратор

#### Общая информация

Серийный номер изделия	486-31-02759
Версия программного обеспечения	3.7

#### Системные настройки

##### Смена пароля учетной записи

Пароль пользователя Администратор

Повторите пароль

##### Установка системного времени

Текущая дата и время 03.02.2021 14:22:40

#### Параметры сетевого интерфейса

Параметр	Значение
IP-адрес контроллера	10.238.1.35
IP-адрес сервера	10.238.100.130
Маска подсети	255.255.0.0
IP-адрес шлюза	192.168.0.2
MAC адрес контроллера	00-04-a3-01-22-71

#### Проверка подлинности 802.1x (MD5)

Использовать аутентификацию 802.1x

Логин авторизации MD5

Пароль авторизации MD5

Рисунок 26. Веб-интерфейс настройки контроллера

В разделе окна «Системные настройки» можно задать (изменить) пароль для доступа к веб-интерфейсу. Нажатие на кнопку «Текущая дата и время» синхронизирует системное время контроллера и ПК, с браузера которого произведен вход.

Включив переключатель «Использовать аутентификацию 802.1x» в разделе «Проверка подлинности 802.1x (MD5)», можно задать логин и пароль для авторизации устройства на сетевом оборудовании по стандарту IEEE 802.1x (EAP-MD5). Логин и пароль хранятся в энергонезависимой памяти контроллера.

Использование стандарта 802.1x обеспечивает доступ в сеть только авторизованным устройствам, что позволяет защитить систему от подмены контроллера.

Кнопка «Перезагрузка контроллера» (рисунок 26) при нажатии перезагружает его аналогично нажатию кнопки RESET на плате контроллера (рисунок 2).

### 3.9. Контроллер в системе ParsecNET Office

После настройки контроллера его необходимо обнаружить с помощью команды «Добавить оборудование доступа» в инструменте «Настройка оборудования». После того, как контроллер появится в списке оборудования, можно настроить его параметры.

Поиск следует производить в том канале, к которому подключен контроллер. Возможны следующие варианты:

1. подключение по RS-485. Подключается при помощи:
  - интерфейса NI-A01-USB;
  - IP-шлюза. В этом случае поиск оборудования производится на канале UDP-Gate.
2. подключение по Ethernet. Контроллер отображается на канале UDP (рисунок 27).

В карточке контроллера на вкладке «Точка прохода» отображаются его параметры. На вкладке «Дополнительное реле» отображаются параметры настройки дополнительных реле контроллера.

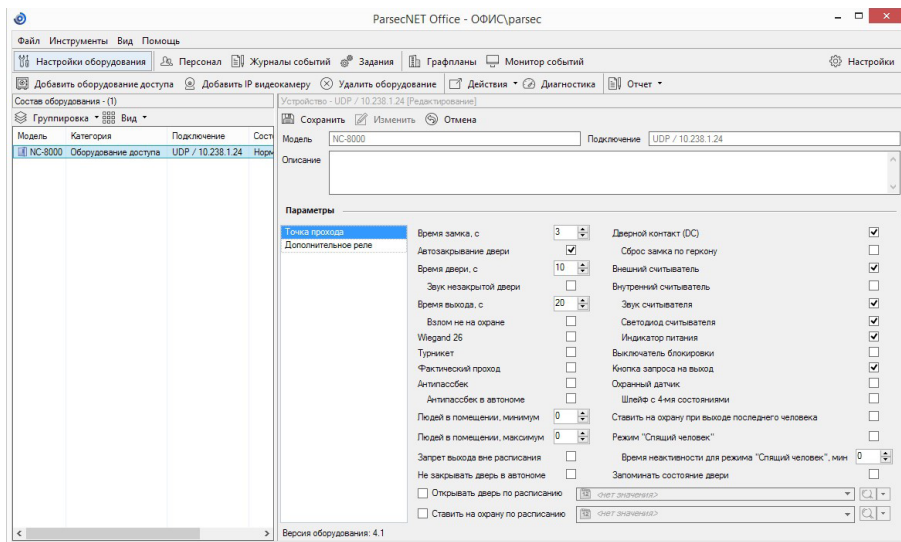


Рисунок 27. Настройка контроллера в ParsecNET Office

Полный функционал контроллера NC-8000-I для ParsecNET Office доступен, начиная с версии ПО 4.0.211 (отличается от полного функционала для ParsecNET 3).

### 3.10. Контроллер в системе ParsecNET 3

После настройки контроллера его нужно обнаружить программой ParsecNET 3 с помощью команды контекстного меню «Поиск оборудования» в редакторе оборудования. Поиск следует производить в том канале, к которому подключен контроллер. Возможны следующие варианты:

1. подключение по RS-485. Подключается при помощи:
  - интерфейса NI-A01-USB (рисунок 28);
  - Р-шлюза. В этом случае поиск оборудования производится на канале UDP-Gate.
2. подключение по Ethernet. Контроллер отображается на канале UDP.

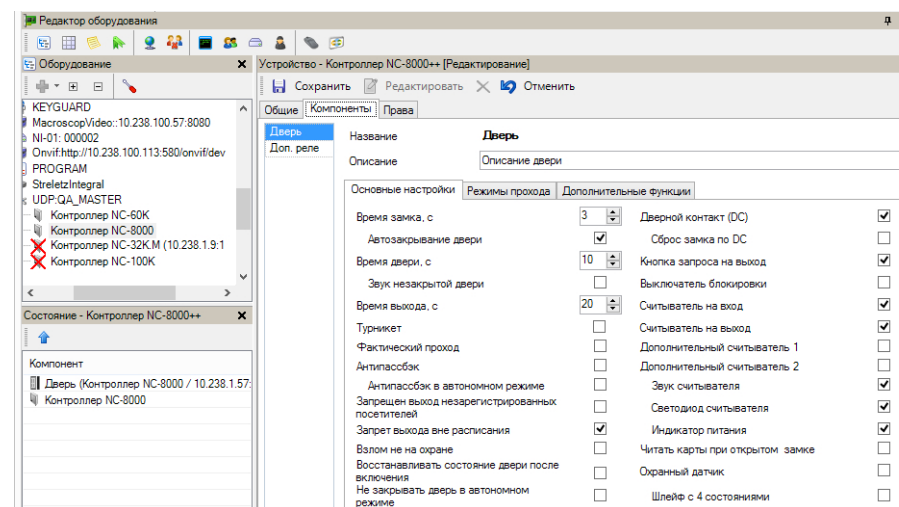


Рисунок 31. Настройка контроллера в ParsecNET 3

На вкладке «Общие» отображаются параметры контроллера. Их состав определяется каналом, к которому подключен контроллер.

Вкладка «Компоненты» содержит параметры, зависящие от модели контроллера. Описание параметров и их настройка приведены в руко-



водстве пользователя ПО ParsecNET. Полный функционал контроллера NC-8000-I доступен, начиная с версии ParsecNET 3.5.

Если система ParsecNET обеспечивает безопасность нескольких организаций, то на вкладке «Права» из них можно выбрать те, которые смогут работать с данным контроллером.

### 3.11. Контроллер в системе ParsecNET 2.5

Нажав на панели инструментов на значок «Устройства» и выбрав в раскрывшемся списке строку «Подсистема доступа», можно произвести настройку подключенного контроллера.

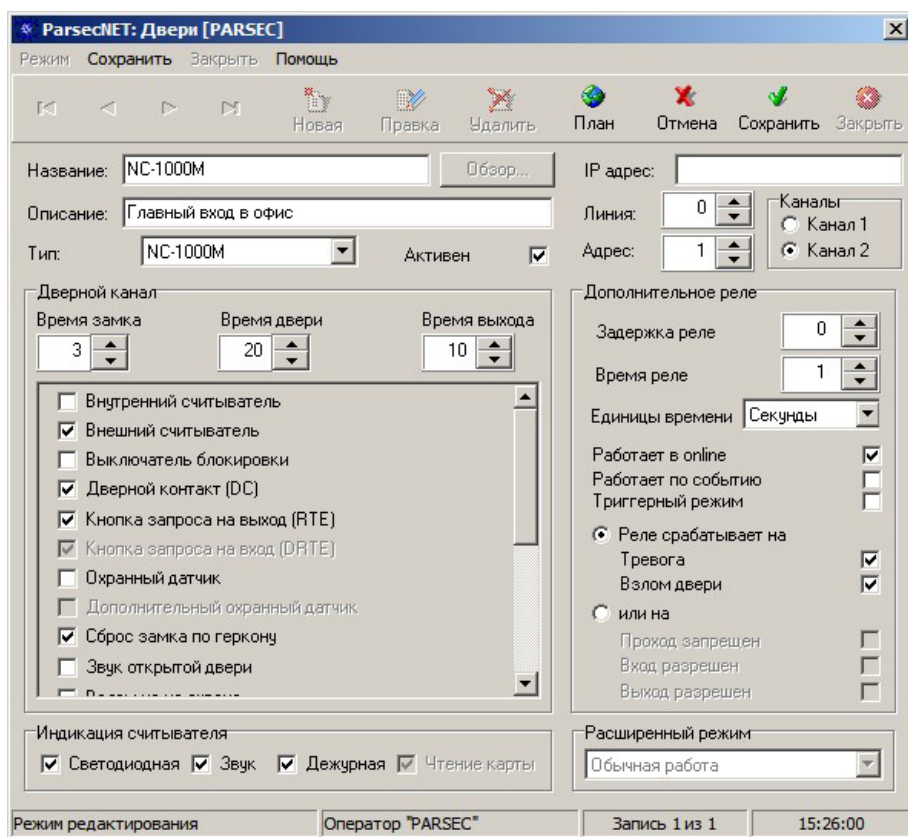


Рисунок 29. Настройка контроллера в ParsecNET 2.5

Поскольку контроллер NC-8000-I создан уже после того, как прекратилась поддержка ПО ParsecNET 2.5, в раскрываемом списке «Тип» можно будет выбрать только контроллер NC-1000M либо NC-5000. Соответственно, у NC-8000-I будет доступен только тот функционал, который обеспечивает выбранная модель.

Более подробно процесс настройки описан в руководстве по эксплуатации ПО ParsecNET 2.5.

### 3.12. Проблемы и их решения

**3.12.1. При добавлении контроллера в систему или при редактировании его настроек в консоли «Монитор событий» появляется событие «Нет связи с контроллером». Либо контроллер вообще не формирует события.**

Возможные причины:

- Нет электропитания на контроллере;
- Неправильно настроен контроллер (IP-адрес или адрес на линии, тип контроллера и тому подобное);
- Некорректно настроена локальная сеть между управляющим ПК и контроллером (сетевые антивирусы или брандмауэры блокируют обмен, не настроен проброс портов между различными сегментами сети и тому подобное) Для нормальной работы с контроллером в сетях Ethernet должно быть обеспечено прозрачное двустороннее прохождение UDP-пакетов по портам 1124 и 1125 между контроллером и управляющим ПК (либо Internet-шлюзом, при нахождении контроллера и ПК в разных подсетях);
- Неправильно установлены перемычки ON и EOL в линии RS-485. Перемычки ON включают контроллер в опрос, EOL устанавливается, если контроллер последний на линии (или единственный);
- Неисправна линия связи с контроллером.

**3.12.2. При поднесении карты к считывателю или при перезагрузке контроллера по питанию в консоли «Монитор событий» формируется событие «Взлом считывателя» или «Взлом внутреннего считывателя».**

Возможные причины:

- Подключенные считыватели имеют одинаковые адреса (оба подключены как внешний или как внутренний);

- Считыватель выбран в настройках контроллера (установлен флажок), но физически не подключен к контроллеру (например, оборван кабель);
- В цепи замка контроллера не установлен варистор, который сглаживает импульсы от замка. Эти импульсы формируют наводки на считыватель.

### **3.12.3. После поднесения карты к считывателю контроллер не отпирает дверь, никаких событий не формируется.**

Возможная причина: в настройках контроллера считыватель не выбран (не установлен флажок).

### **3.12.4. Контроллер обнаружен системой, но им нельзя управлять.**

Возможные причины:

- Не вставлен (не распознан системой) лицензионный ключ;
- В настройках контроллера не стоит флажок «Активен» (в ParsecNET 2.5) или «Использовать» (в ParsecNET 3), или контроллер выключен (в ParsecNET Office).

### **3.12.5. После поднесения карты к считывателю контроллер не отпирает дверь, формируется событие «Нет ключа в БД устройства».**

Возможные причины:

- Этот контроллер не добавлен в группу доступа пользователя;
- Данные о пользователе еще не загрузились в контроллер;
- Карта временная с истёкшим сроком действия;
- Карта заблокирована в ПО ParsecNET;
- Карта удалена из контроллера в результате работы функции «Жёсткого доступа»;
- Переполнена БД контроллера;
- Подключенный к контроллеру считыватель работает по протоколу Wiegand26 (подключен через NI-TW), а в настройках контроллера режим Wiegand 26 отключен либо наоборот – режим Wiegand 26 в настройках контроллера активирован без необходимости.

### **3.12.6. Контроллер самопроизвольно переходит в режим охраны**

Возможная причина: неисправна («залипла») кнопка RTE (запроса на выход). Поэтому, при поднесении карты, имеющей привилегию управления охраной, точка прохода переходит в режим охраны.

### **3.12.7. Нет индикации на контроллере.**

Возможные причины:

- Не подключено электропитание;
- Неисправен блок питания.

### **3.12.8. Электромагнитный замок (запираемый напряжением) не запирается контроллером (электромеханический замок (отпираемый напряжением) не отпирается контроллером).**

Возможные причины:

- Неправильно выбрана схема подключения замка;
- Неисправна линия связи с замком.

### **3.12.9. При открытой двери через некоторое время считыватели начинают издавать звуковые сигналы.**

Возможная причина: в настройках контроллера в ПО ParsecNET установлен флажок «Звук незакрытой двери».

### **3.12.10. Индикатор «Онлайн» горит, но связи с контроллером нет.**

Возможная причина: контроллер подключен с помощью IP-шлюза. При этом шлюз находится на связи с контроллером, а связь между управляющим ПК и IP-шлюзом нарушена.

## 4. Ремонт