

РУКОВОДСТВО ПО ЭКСПЛУАТАЦИИ

PROXIMITY СЧИТЫВАТЕЛЬ PNR-EN26

ТУ 26.30.50-004-51305942-2017.02 РЭ



EAC

Код ОКПД2

26.30.50.119

Оглавление

1. Описание считывателей	03		
1.1 Общие сведения	03		
1.2 Питание	03		
1.3 Кабели	03		
2. Работа считывателей	04		
2.1 Выбор выходного интерфейса	05		
2.1.1 Определение типа интерфейса	05		
2.2 Формат кода карты	06		
2.2.1 Формат кода карты HID при работе по протоколу Parsec	06		
2.2.2 Формат кода карты EM Marin при работе по протоколу Parsec	06		
2.2.3 Формат кода карты при работе по протоколу OSDP	06		
2.3 Индикация работы	06		
2.3.1 Сигналы управления индикацией	06		
2.3.2 Индикация чтения кода карты	06		
2.3.3 Индикация состояния точки прохода при подключении по интерфейсам Touch Memory и Wiegand	07		
2.3.4 Индикация состояния точки прохода при подключении по интерфейсу Parsec	07		
2.3.5 Индикация состояния точки прохода при подключении по интерфейсу OSDP	07		
2.4 Работа клавиатуры	07		
2.4.1 Работа клавиатуры при подключении по интерфейсу Touch Memory	08		
2.4.2 Работа клавиатуры при подключении по интерфейсу Wiegand	08		
2.4.3 Работа клавиатуры при подключении по интерфейсу Parsec	09		
2.4.4 Работа клавиатуры при подключении по интерфейсу OSDP	09		
3. Эксплуатация	09		
3.1 Монтаж	09		
3.1.1 Меры безопасности	09		
3.1.2 Общие рекомендации	09		
3.2 Крепление считывателя	10		
3.2.1 Парный монтаж и синхронизация считывателей	10		
3.3 Подключение считывателя	11		
3.3.1 Подключение по интерфейсу Touch Memory	11		
3.3.2 Подключение по интерфейсу Wiegand	12		
3.3.3 Подключение по интерфейсу Parsec	12		
3.3.4 Подключение по интерфейсу OSDP	13		
3.3.5 Режим блокировки чтения карт	13		
3.4 Возврат к заводским настройкам	14		
3.5 Подключение считывателя для работы с утилитой PNR_Tune	15		
4. Возможные проблемы и их решения	15		
5. Ремонт	16		

1. Описание считывателя

1.1. Общие сведения

Считыватель выполнен в виде функционально законченного устройства в пластиковом корпусе, герметизированном силиконовым компаундом, с двухцветным светодиодом и встроенным источником звукового сигнала для индикации состояний. Также считыватель имеет встроенную клавиатуру, что позволяет использовать его на точках прохода, где необходим доступ по карте и ПИН-коду.

Технические характеристики приведены в таблице 1.

Таблица 1.

ХАРАКТЕРИСТИКА	ЗНАЧЕНИЕ
Материал корпуса	корпус из пластика ABS, герметизированный силиконовым компаундом
Размеры корпуса	150x46x22 мм
Вес брутто/нетто	0,21 кг / 0,15 кг
Диапазон рабочих температур	от -40 °С до +55 °С
Диапазон температур хранения	от -60 °С до +60 °С
Допустимая относительная влажность	от 0 до 90% при +40 °С (без конденсата)
Рабочая частота	125 кГц
Напряжение питание	9-16 В, постоянный ток
Номинальный потребляемый ток	60 мА
Максимальный потребляемый ток	120 мА
Допустимый размах пульсаций	не более 50 мВ
Расстояние считывания	30-100 мм, зависимости от типа карты
Степень защиты по IP	IP-66
Протоколы подключения	Parsec, Wiegand, Touch Memory, OSDP

Внешний вид считывателя представлен на рисунке 1.



Рисунок 1. Считыватель PNR-EH26 в черном и сером исполнении

1.2. Питание

Питание считывателя осуществляется от стабилизированного источника постоянного тока. Обычно таким источником является БП контроллера, к которому подключен считыватель.

1.3. Кабели

Подключение считывателей к контроллеру системы управления доступом производится 8-жильным цветным кабелем. Назначение проводов кабеля считывателей для различных интерфейсов приведено в таблице 2.

Таблица 2.

Цвет	Wiegand	Touch Memory	Parsec	OSDP
Красный			+12В	
Черный			GND	
Белый	W1	DATA	SIG	A+
Зеленый	W0	Соединяются вместе	Соединяются вместе	B-
Оранжевый	LED-G	LED-G*		INI (DC)
Желтый	BEEP	BEEP*	ADR	Соединяется с зеленым

Цвет	Wiegand	Touch Memory	Parsec	OSDP
Коричневый**	LED-R	LED-R	CODE	IN2 (RTE)
Синий	BLOCK/SYN			

*Для интерфейса Touch Memory, если управление индикацией не используется, оранжевый и желтый провода (LED-G/SIG/IN1 и ВЕЕР/ADR) необходимо соединить с черным (GND).

** Для интерфейса Parsec при соединении черного и коричневого проводов (GND и LED-R/CODE/IN2) считыватель передает код карты HID в формате Wiegand 26 (раздел 2.2).

При использовании неэкранированного многожильного сигнального кабеля с сечением каждого провода 0,22 мм² максимальное удаление считывателя от контроллера составляет для протоколов **Parsec** и **Wiegand** - 50 метров, **Touch Memory** - 30 метров.

При подключении считывателя по протоколу **Parsec** увеличенные до 0,32 мм² сечения общего и питающего проводов требуются в следующих случаях:

- удаление считывателя от контроллера более чем на 50 метров (до максимальных 100 метров);
- подключение по трем проводам двух считывателей.

Увеличить сечение можно, например, объединив два провода в кабеле.

Подключение считывателя по протоколу **OSDP** осуществляется только при помощи витой пары не ниже третьей категории. Максимальная дальность при этом составляет 1200 метров (без учета проводов питания). Если при установке считывателя на большом расстоянии от контроллера напряжение питания на считывателе падает ниже 9 вольт, рекомендуется использовать следующие решения:

- увеличить сечение питающего провода, например, объединив два провода в кабеле;
- запитать считыватель от индивидуального стабилизированного источника.

Подробнее о выборе кабелей смотрите документ «Интерфейсы подключения СКУД Parsec», доступный на сайте производителя. В случае необходимости обратитесь в техподдержку Parsec.

Подключение считывателей к контроллерам сторонних производителей по протоколу Wiegand и к контроллерам Parsec по протоколам Parsec и Wiegand линией длиной 100 метров было протестировано и показало надежную работоспособность при использовании кабелей следующих марок:

- КПСВВнг(A)-LS 4x2x0.5 (спежкабель) кабель для систем пожарной и охранной сигнализации;
- КПСнг(A)-FRHF 4x2x0.5 кабель для систем ОПС и СОУЭ огнестойкий, с низким дымо- и газовыделением.

2. Работа считывателя

В считывателях с различными версиями прошивки поддерживаются режимы прохода в соответствии с таблицей:

Режимы	Версии прошивки			
	до 1.3	1.3 и выше	3.4 и выше	4.9 и выше
Карта + ПИН	+	+	+	+
ПИН + карта	-	-	-	только Wiegand
Только ПИН	-	только OSDP	+	+
Только карта	-	-	+	+

«+» - режим доступен для всех интерфейсов подключения;

«-» - режим недоступен для всех интерфейсов подключения.

Режим работы считывателя выбирается в настройках утилиты PNR_Tune.



Для корректной работы считывателя с контроллером NC-60K.M, режим работы считывателя должен совпадать с выбранным режимом в настройках контроллера.

Считыватель получает код идентификатора при поднесении его на расстояние считывания и передает контроллеру. Следующий раз идентификатор может быть прочитан в случае, если он был удален из зоны считывания на время не менее 0,5 секунды.

При работе по протоколу **Wiegand** код идентификатора передается однократно.

При работе по протоколу **Touch Memory** считыватель передает полный код идентификатора 3 раза, после чего переходит в режим ожидания нового кода.

При работе по протоколу **Parsec** считыватель передает код идентификатора по запросу от контроллера.

При работе по протоколу **OSDP** считыватель передает код идентификатора в ответ на запросы контроллера.

2.1. Выбор выходного интерфейса

Основными сигнальными проводами являются W0/DATA/SIG и W1/DATA/SIG. Дополнительно для задания интерфейсов используются: для Touch Memory – W1/SIG, для OSDP – провод BEEP/ADR, а для Parsec – LED-G/SIG/IN1.

Выходной сигнал считывателя с **автоопределением типа интерфейса** формируется в зависимости от подключения. Для этого необходимо правильно скоммутировать основные и дополнительные провода:

- **Wiegand** – зеленый и белый провода (W0/DATA/SIG и W1/DATA/SIG) подключены к соответствующим клеммам контроллера или интерфейса. Сигнал выдается в формате Wiegand;
- **Touch Memory** – зеленый и белый провода (W0/DATA/SIG и W1/DATA/SIG) соединены и подключены к соответствующей клемме контроллера. При работе по этому протоколу считыватель имитирует работу ключей Touch Memory типа DS1990A производства фирмы Maxim Integrated (бывшая Dallas Semiconductor), и может использоваться с контроллерами, ориентированными на данный тип устройств идентификации. При этом механизм антиколлизии iButton не поддерживается, то есть к каждому входу контроллера может быть подключен только один считыватель;
- При работе по протоколу **Parsec** линия SIG считывателя (зеленый, белый и оранжевый провода: W0/DATA/SIG, W1/DATA/SIG и LED-G/SIG/IN1) является двунаправленной (таблица 2, рисунок 5 и 6). По ней считыватель передает контроллеру считанный с карты код во внутреннем формате системы Parsec;

- **OSDP** – желтый и зеленый провода соединены (BEEP/ADR и W0/DATA/SIG) и подключены к линии В- интерфейса RS-485, белый провод (W1/DATA/SIG) подключен к линии А+ этого интерфейса.

Для увеличения надежности и стабильности работы считывателя рекомендуется принудительная установка интерфейса посредством утилиты PNR_Tune. При этом то соединения с дополнительными проводами не требуется:

- **Wiegand** – зеленый и белый провода (W0/DATA/SIG и W1/DATA/SIG) так же подключены к соответствующим клеммам контроллера или интерфейса;
- **Touch Memory** – зеленый и белый провода (W0/DATA/SIG и W1/DATA/SIG) для повышения надежности рекомендуется соединить и подключить к соответствующей клемме контроллера. Однако можно использовать и только один провод W0/DATA/SIG;
- **Parsec** – зеленый и белый провода (W0/DATA/SIG и W1/DATA/SIG) соединены и подключены к клемме SIG контроллера;
- **OSDP** – зеленый провод (W0/DATA/SIG) подключен к линии В- шины RS-485, белый провод (W1/DATA/SIG) подключен к линии А+.

Также назначение проводов и их соединений отображены в таблице 2.



При использовании с контроллерами, поддерживающими OSDP, автоопределение интерфейса может работать некорректно из-за сигналов опроса на линиях RS-485, поэтому настоятельно рекомендуется до монтажа установить тип интерфейса с помощью утилиты PNR_Tune.

2.1.1. Определение типа интерфейса

В заводской конфигурации при включении считывателя загорается зеленый светодиод и происходит автоматическое определение типа выходного интерфейса по способу коммутации его проводов ([раздел 2.1](#)). Если считыватель исправен, то приблизительно через 1 секунду он сообщает о выбранном интерфейсе следующей звуковой сигнализацией:

Wiegand	Короткий сигнал
Touch Memory	Два коротких сигнала
Parsec	Три коротких сигнала
OSDP	Четыре коротких сигнала

Если при помощи специальной утилиты PNR_Tune вместо установленного по-умолчанию автоопределения интерфейса (по скоммутированным проводам) выбран конкретный интерфейс, то звуковых сигналов считыватель подавать не будет, а сразу перейдет к ожиданию технологической карты Parsec.

После определения типа интерфейса считыватель переходит в рабочий режим; световая и звуковая индикация считывателя работает в соответствии с настройками устройства, к которому он подключен.

2.2. Формат кода карты

При работе по протоколу Touch Memory в контроллер передаются 32 бита кода карты в том виде, в котором он записан в карте EM Marin или HID.

При работе по протоколу Wiegand контроллеру передается 24 младших бита кода карты EM Marin или HID.

2.2.1. Формат кода карты HID при работе по протоколу Parsec

Код карты стандарта HID, передаваемый в систему, определяется состоянием коричневого провода (LED-R/CODE/IN2):

- При подключении коричневого провода (LED-R/CODE/IN2) к общему (GND) считыватель передает контроллеру 24 младших бита кода карты, независимо от его разрядности;
- При не подключенном коричневом проводе (LED-R/CODE/IN2) считыватель передает в контроллер код карты в том виде, в котором он в ней записан.

2.2.2. Формат кода карты EM Marin при работе по протоколу Parsec

Код карты стандарта EM Marin, передаваемый в систему, содержит 32 бита кода в том виде, в котором он записан в карте, независимо от состояния коричневого провода (LED-R/CODE/IN2).

2.2.3. Формат кода карты при работе по протоколу OSDP

При работе по протоколу OSDP считыватель передает код идентификатора в ответ на запросы контроллера. При помощи утилиты PNR_Tune можно запрограммировать разрядность выдаваемого кода (от 26 до 58 бит).

2.3. Индикация работы

2.3.1. Сигналы управления индикацией

При работе по протоколу **Wiegand** внешнее управление (включение) световым и звуковым индикаторами осуществляется логическим «нулем».

При работе по протоколу **Touch Memory** полярность управления индикацией изменяется на противоположную, то есть включение светового и звукового индикаторов осуществляется логической «единицей».

Полярность сигналов управления индикацией при работе по протоколам Wiegand и Touch Memory можно изменять при помощи утилиты PNR_Tune.

При работе по протоколам **Parsec** и **OSDP** команды управления индикацией считывателю выдает контроллер.

2.3.2. Индикация чтения кода карты

В режиме прохода «только карта» в момент считывания кода считыватель издает короткий звуковой сигнал и кратковременно зажигает зеленый светодиод. Данная индикация подтверждает успешность считывания кода, но никак не связана с правами карты в системе.

В режиме «карта + ПИН» и «ПИН + карта» после прочтения кода карты или ввода ПИН-кода считыватель переходит к ожиданию второго идентификатора (ПИН-кода или карты), о чем свидетельствует мигание зеленого светодиода основной индикации. Время ожидания по умолчанию равно 10 секундам, но может быть изменено с помощью утилиты PNR_Tune.

Дальнейшая индикация определяется контроллером в соответствии с принятым им решением.

Индикация чтения кода карты работает одинаково для всех типов интерфейсов. При подключении по интерфейсу Parsec необходимо в настройках контроллера разрешить индикацию, установив флажок «Светодиод считывателя».

2.3.3. Индикация состояния точки прохода при подключении по интерфейсам Touch Memory и Wiegand

При подключении по этим интерфейсам внешнее управление индикацией осуществляется по оранжевому, коричневому и желтому проводам (LED-G/SIG/IN1, LED-R/CODE/IN2 и BEEP/ADR) (таблица 2). Световая и звуковая индикация включается:

- Для интерфейса Touch Memory – логической единицей на соответствующих входах;
- Для интерфейса Wiegand – логическим нулем.

Если, например, у контроллера имеется выход управления только зеленым светодиодом, но необходимо, чтобы при подключении по интерфейсу Wiegand при погашенном зеленом горел красный светодиод, сделайте следующее:

1. С помощью утилиты PNR_Tune установите для красного светодиода активный уровень «единица» вместо «нуля»;
2. Соедините вместе провода управления зеленым и красным светодиодом (LED-G/SIG/IN1 и LED-R/CODE/IN2) и подключите их к выходу контроллера, управляющего зеленым светодиодом.

В этом случае при подаче управляющего сигнала нулевого уровня зеленый светодиод будет включаться, а красный, наоборот, на это время выключаться.

Аналогичное решение применяется и для интерфейса Touch Memory с учетом полярности активных уровней для данного интерфейса.

2.3.4. Индикация состояния точки прохода при подключении по интерфейсу Parsec

Для индикации принятого контроллером решения, а также для отображения особых состояний системы (охрана, блокировка, аварийное открытие двери) контроллер передает считывателю соответствующие команды (таблица 3).

Состояние точки прохода	Состояние индикаторов	Примечание
Дежурный режим (режим ожидания)	Постоянный красный	Если в настройках контроллера стоит флажок «Индикатор питания» (по умолчанию установлен).
Замок открыт	Постоянный зеленый	
Охрана	Мигающий красный	
Блокировка	Мигающий зеленый	
Аварийное открытие двери	Постоянный зеленый и прерывистый звуковой сигнал	

2.3.5. Индикация состояния точки прохода при подключении по интерфейсу OSDP

При работе по интерфейсу OSDP индикация точки прохода полностью определяется контроллером.

2.4. Работа клавиатуры

Клавиатура считывателя работает в соответствии с выбранным в настройках утилиты PNR_Tune режимом:

- Только карта;
- Только ПИН;
- Карта + ПИН;
- ПИН + карта. Этот режим доступен, начиная с прошивки версии 4.9, только при подключении по интерфейсу Wiegand.

Специфика работы сенсорной клавиатуры заключается в невозможности её работы при чтении карты, поэтому считыватель и клавиатура работают поочередно:

- в дежурном режиме считыватель ожидает поднесения карты;
- после прочтения карты (ввода ПИН-кода) считыватель переходит в режим ожидания ПИН-кода (карты), который длится 10 сек. В течение

ние этого режима считыватель не реагирует на поднесение карты (ввод ПИН-кода);

- по истечении времени ожидания или после передачи ПИН-кода считыватель вновь возвращается в дежурный режим.

Введенный с клавиатуры код заносится в буфер и передается при нажатии на клавишу «#». Нажатие клавиши «*» (звездочка) в процессе набора приводит к очистке внутреннего буфера и позволяет начать ввод ПИН-кода заново.

После перехода в режим ввода ПИН-кода взводится счетчик таймаута (по умолчанию - 10 секунд). После нажатия очередной клавиши счетчик начинает отсчет заново.

При работе клавиатуры нажатие на любую клавишу сопровождается коротким (примерно 60 мс) звуковым сигналом и вспышкой зеленого индикатора (кроме тех случаев, когда надо подать предупреждающий сигнал).

Работа клавиатуры в режиме OSDP имеет особенности ([раздел 2.4.4](#)).

2.4.1. Работа клавиатуры при подключении по интерфейсу Touch Memory

Коды нажатых клавиш выводятся в стандартном формате: код семейства (значение 03) – 6 байтов кода – CRC8 (рисунок 2).

Код каждой клавиши – двоично-десятичный (BCD), то есть в каждом байте передаются коды двух нажатых клавиш.

Код последней нажатой клавиши содержится в младшем полубайте младшего байта кода, предпоследней – в старшем полубайте этого байта и так далее. На месте неиспользуемых цифр значение кода равно нулю.

Всего пользователь может ввести до 12 цифр кода. При попытке ввести большее количество коды ранее введенных цифр будут вытесняться.

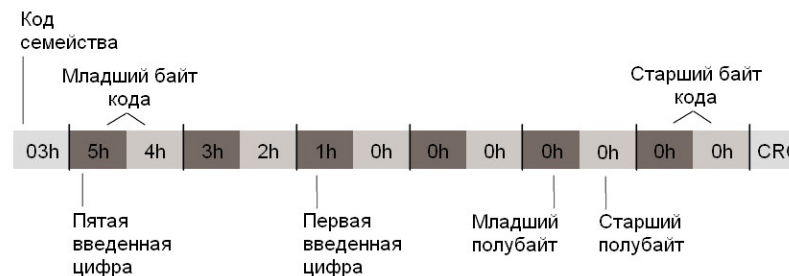


Рисунок 2.

2.4.2. Работа клавиатуры при подключении по интерфейсу Wiegand

Таблица 4.

	Коды клавиатуры при выходе		
	Wiegand HID	Wiegand Motorola	
0	0 0000 1	0	1111 0000
1	0 0001 0	1	1110 0001
2	0 0010 0	2	1101 0010
3	0 0011 1	3	1100 0011
4	1 0100 1	4	1011 0100
5	1 0101 0	5	1010 0101
6	1 0110 0	6	1001 0110
7	1 0111 1	7	1000 0111
8	1 1000 1	8	0111 1000
9	1 1001 0	9	0110 1001
*	1 1010 0	*	0101 1010
#	1 1011 1	#	0100 1011

Считыватель начинает реагировать на клавиатуру только после поднесения карты и передачи ее кода на контроллер. Код каждой нажатой клавиши передается сразу после нажатия. Ввод кода прекращается после нажатия клавиши «#», код которой также передается на контроллер.

Режим «ПИН+карта» доступен только при работе по протоколу Wiegand.

После набора ПИН-кода считыватель в течение 10 секунд ожидает поднесения карты, после чего цикл идентификации прекращается по таймауту. Если предъявленная для считывания карта не соответствует введенному ПИН-коду, считыватель издает предупреждающий сигнал и снова переходит к ожиданию ПИН-кода. После пяти неудачных попыток идентификации считыватель блокируется на 1 минуту.

2.4.3. Работа клавиатуры при подключении по интерфейсу Parsec

При работе по интерфейсу Parsec считыватели работают по аналогии с ранее выпускавшимися моделями (например, NR-EN16). После поднесения карты из ее кода по определенному алгоритму вычисляется соответствующий ей ПИН-код (так же, как при занесении кода карты в базу данных в ПО ParsecNET).

После этого считыватель переходит в режим ввода ПИН-кода, который прекращается либо по таймауту (через 10 сек, тогда на контроллер ничего не передается), либо по нажатию клавиши «#». После нажатия «решетки» считыватель проверяет корректность введенного кода, и при его правильности передает код карты контроллеру.

Если введенный код некорректен, то считыватель издает предупреждающий сигнал, и возвращается к ожиданию карты. Весь цикл идентификации необходимо повторить заново. При пятикратной неудачной попытке предъявления карты и введения ПИН-кода считыватель передает контроллеру признак подбора кода и работа считывателя блокируется на одну минуту.

Если после поднесения карты введен правильный ПИН-код, увеличенный на единицу в младшем разряде, то считыватель передает контроллеру так называемый «код принуждения», что позволит пользователю войти в помещение, но при этом в системе сформируется тревога.

2.4.4. Работа клавиатуры при подключении по интерфейсу OSDP

По умолчанию при подключении по интерфейсу OSDP считыватель работает аналогично остальным режимам: ждет поднесения карты (ввода ПИН-кода), а после ее прочтения передает код на контроллер и переходит в режим ввода ПИН-кода (чтения карты).

3. Эксплуатация

3.1. Монтаж

3.1.1. Меры безопасности

При установке и эксплуатации устройства необходимо руководствоваться «Правилами технической эксплуатации электроустановок потребителей» (Приказ Минэнерго РФ от 13.01.2003 N 6).

К монтажу считывателей допускаются лица, изучившие настоящее руководство, имеющие аттестацию по технике безопасности при эксплуатации электроустановок не ниже 3 группы и прошедшие инструктаж по технике безопасности на рабочем месте.

Проведение всех работ по подключению и монтажу считывателя не требует применения специальных средств защиты.



ВСЕ ПОДКЛЮЧЕНИЯ ПРОИЗВОДИТЕ ТОЛЬКО ПРИ ОТКЛЮЧЕННОМ ПИТАНИИ КОНТРОЛЛЕРА.

3.1.2. Общие рекомендации

Выбор кабеля и способа его прокладки должен производиться в соответствии с требованиями СНиП 3.05.06-85, ВСН116-87, НПБ88-2001.

При подключении оборудования необходимо строго соблюдать полярность соединения устройств.

Место размещения считывателя выбирается из соображений удобства монтажа и использования. Общепринятым является расположение считывателя на стене примерно на уровне ручки отпирания двери, со стороны, противоположной дверным петлям.



Не рекомендуется устанавливать считыватель на металлическую поверхность, так как в этом случае расстояние считывания уменьшается. Считыватели должны располагаться на расстоянии не менее 50 см друг от друга.

При креплении считывателя необходимо обеспечить радиус изгиба кабеля у основания считывателя не менее 10 мм.

3.2. Крепление считывателя

Просверлите на одной вертикальной линии два отверстия Ø6 мм и глубиной 35 мм. Расстояние между центрами отверстий – 132 мм. Вставьте в них дюбели из комплекта поставки.

Подключите считыватель к предварительно проложенному кабелю, соединяющему его с контроллером, после чего закрепите корпус саморезами, входящими в комплект поставки.

Защелкните верхнюю и нижнюю накладки. Декоративные накладки можно снять, аккуратно поддев их сбоку тонкой отверткой. Схема крепления показана на рисунке 3.

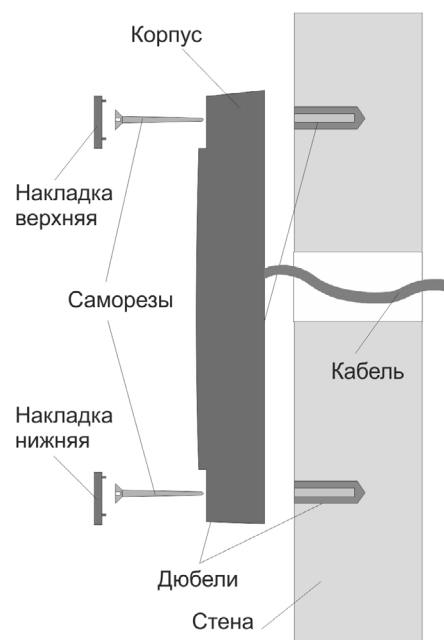


Рисунок 3. Крепление считывателя

3.2.1. Парный монтаж и синхронизация считывателей

Существует возможность установки внешнего и внутреннего считывателей, принадлежащих одной точке прохода, на минимальном расстоянии друг от друга (например, на тонкой перегородке). Если расстояние между ними при этом составляет менее 40 см, то необ-

ходимо соединить между собой синие провода (BLOCK/SYN) обоих считывателей (рисунок 4). При этом считыватели перейдут в **режим синхронизации** и будут работать попеременно с интервалом 10–20 мс, тем самым не создавая взаимных помех и обеспечивая гарантию того, что карта будет прочитана именно тем считывателем, к которому подносится.



Синхронизация доступна при подключении считывателей по любому интерфейсу.

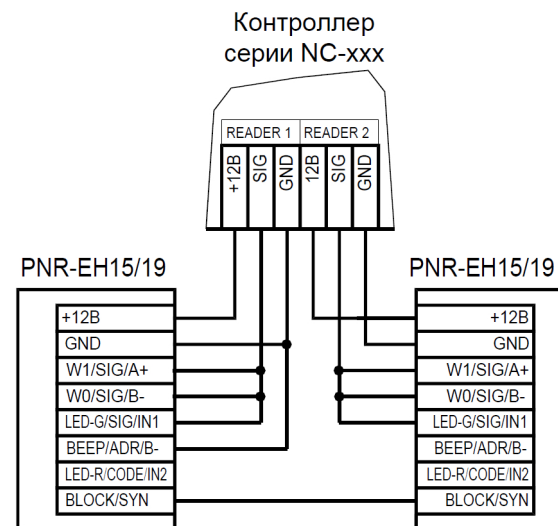


Рисунок 4. Режим синхронизации двух считывателей

Возможность включения режима блокировки чтения карт ([раздел 3.3.5](#)) при этом сохраняется – при соединении объединенных синих проводов (BLOCK/SYN) с общим входом контроллера (GND), чтение карт на обоих считывателях прекратится. Режим блокировки должен включаться «сухой» группой контактов (тумблером, кнопкой, контактом реле) или открытым коллектором транзистора.



Если синхронизируемые считыватели подключены к разным контроллерам, то черные общие провода (GND) этих считывателей нужно соединить.

Даже при подключении в режиме синхронизации соблюдайте следующие требования по размещению считывателей:

- При установке считывателей на одном горизонтальном и вертикальном уровне ([рисунок 5](#)) толщина стены должна быть не менее 10 сантиметров.
- Если толщина стены менее 10 см (например, стеклянная панель), то считыватели необходимо разнести по вертикали ([рисунок 6](#)). Максимальное наложение одного считывателя на другой по вертикали – 3 см (антенны не должны пересекаться).

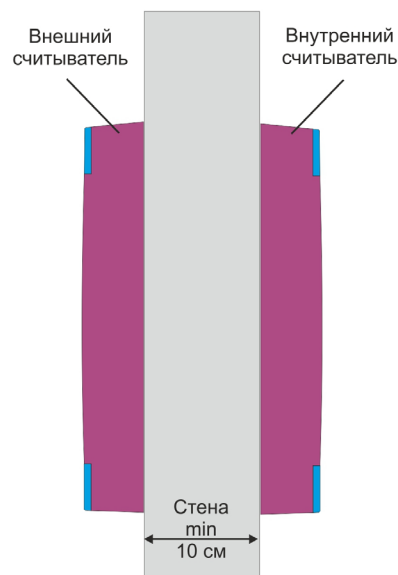


Рисунок 5. Крепление считывателей на одном уровне

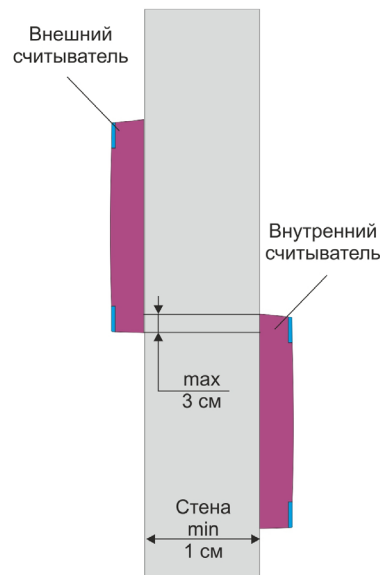


Рисунок 6. Крепление считывателей с разнесением по вертикали

3.3. Подключение считывателя

Считыватель автоматически определяет тип интерфейса при включении питания в зависимости от варианта соединения сигнальных проводов ([таблица 2](#)).



При назначении выходного интерфейса в утилите PNR_Tune, коммутация проводов должна соответствовать назначенному интерфейсу.

3.3.1. Подключение по интерфейсу Touch Memory

Для работы считывателя по интерфейсу Touch Memory соедините зеленый и белый провода (W0/DATA/SIG/B- и W1/DATA/SIG/A+) и подключите их к клемме считывателя на контроллере ([рисунок 7](#)).

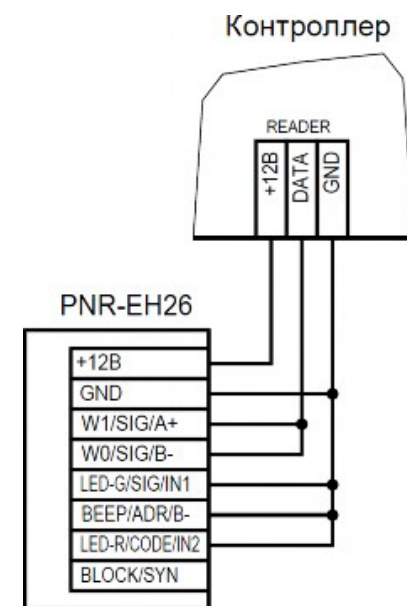


Рисунок 7. Подключение считывателя по интерфейсу Touch Memory

Если управление индикацией не используется, то оранжевый и желтый провода (LED-G/SIG/IN1 и BEEP/ADR) должны быть соединены с общим черным проводом (GND) (как показано на рисунке 7), в противном случае зеленый светодиод и звуковой сигнал будут работать постоянно. При необходимости использования индикации подключите оранжевый, коричневый и желтый провода (LED-G/SIG/IN1, LED-R/CODE/IN2 и BEEP/ADR) к контроллеру как указано в руководстве по эксплуатации последнего.

3.3.2. Подключение по интерфейсу Wiegand

Подключение считывателя для работы по интерфейсу Wiegand производится к контроллерам СКУД, поддерживающим данный интерфейс (рисунок 8).

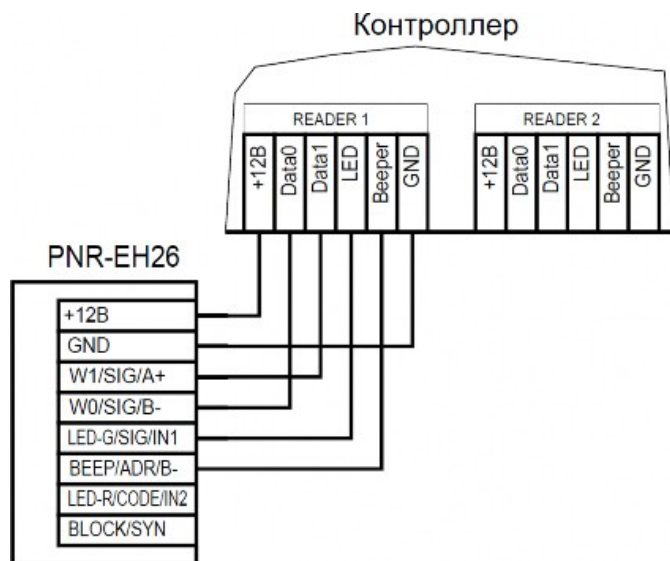


Рисунок 8. Подключение считывателя по интерфейсу Wiegand

Для подключения считывателя к контроллеру Parsec по интерфейсу Wiegand необходимо использовать модуль сопряжения NI-TW. Подключение к нему аналогично подключению к контроллеру с интерфейсом Wiegand (подробнее в Руководстве по эксплуатации NI-TW).

3.3.3. Подключение по интерфейсу Parsec

Для работы по интерфейсу Parsec подключите считыватель к контроллерам марки Parsec. Для этого соедините зеленый, белый и оранжевый провода (W0/DATA/SIG/B-, W1/DATA/SIG/A+ и LED-G/SIG/IN1) и подключите их к клемме SIG контроллера.

При подключении к контроллерам NC-1000M, NC-5000 и NC-32K/NC-32K-IP настоятельно рекомендуется использовать только зеленый провод, без белого и оранжевого. В противном случае считыватели могут в произвольные моменты времени выдавать ложные коды вида «1CFFFFFF».

Кроме того, в системе Parsec каждый считыватель имеет собственный адрес: 1 (внутренний считыватель, рисунок 9) или 0 (наружный, рисунок 10), – что позволяет использовать один кабель от контроллера для подключения двух считывателей (рисунок 11).

При подключении желтого провода (BEEP/ADR) к черному (GND) считыватель имеет адрес «0», при неподключенном желтом проводе – адрес «1».

Данная модель считывателя определяет адрес в момент подачи питания. Для смены адреса необходимо выключить питание, изменить коммутацию провода BEEP/ADR и вновь подать питание на считыватель.

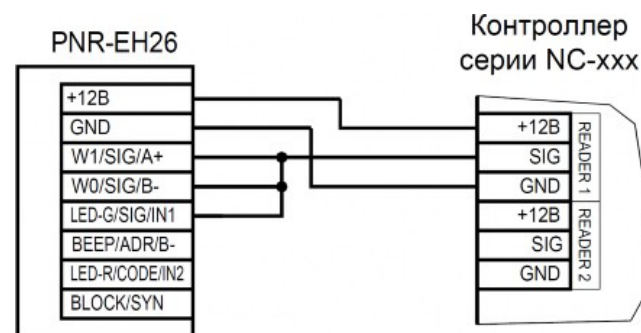


Рисунок 9. Подключение считывателя по интерфейсу Parsec, адрес 1 (внутренний)

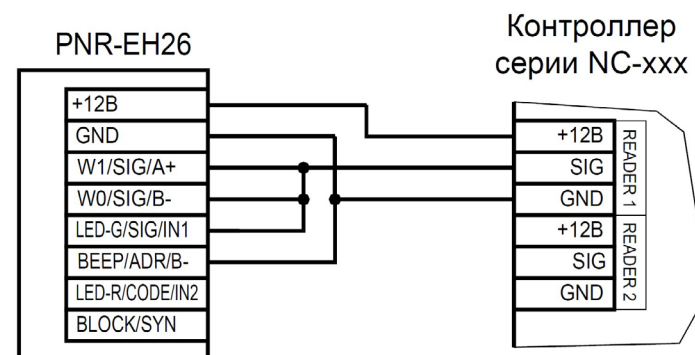


Рисунок 10. Подключение считывателя по интерфейсу Parsec, адрес 0 (наружный)

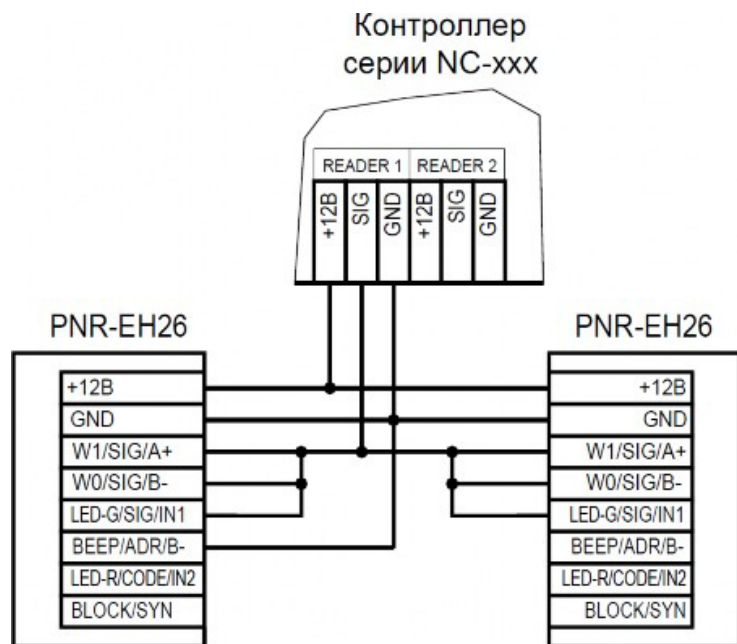


Рисунок 11. Подключение двух считывателей по интерфейсу Parsec одним кабелем

3.3.4. Подключение по интерфейсу OSDP

Считыватель (или несколько считывателей) подключаются к линии RS-485 как показано на рисунке выше. При этом каждый считыватель должен иметь уникальный адрес на линии (программируется до подключения при помощи утилиты PNR_Tune), а на последнем считывателе на линии необходимо параллельно линии подключить согласующий резистор номиналом 120 Ом.



Даже если к контроллеру подключен один считыватель, но длина кабеля превышает 10 метров, на считыватель необходимо установить терминирующий резистор (рисунок 12).

Настоятельно рекомендуется не подключать к одному контроллеру более 8 считывателей. В противном случае время отклика при поднесении карты может значительно увеличиться.

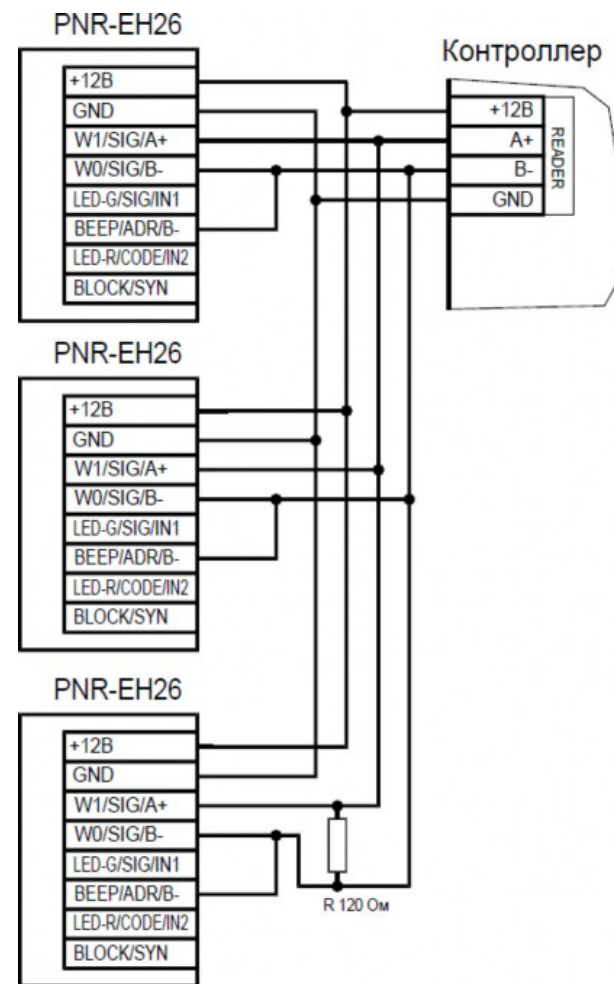


Рисунок 12. Подключение считывателей по интерфейсу OSDP

3.3.5. Режим блокировки чтения карт

Для реализации этой функции предназначен синий провод BLOCK/SYN считывателя. При соединении (тумблером, кнопкой, контактом реле или открытым коллектором транзистора) провода BLOCK/SYN с общим проводом (GND) чтение карт прекращается (рисунок 13). При этом считыватель продолжает принимать команды управления от контроллера.

Такой режим можно использовать, например, при реализации шлюзового прохода без использования программных средств ParsecNET.



Управление входом BLOCK/SYN от устройства, имеющего логический выход, НЕДОПУСТИМО, поскольку в этом случае взаимная синхронизация считывателей невозможна. Кроме того, при появлении на этом входе напряжения более +5 В возможен выход считывателя из строя.

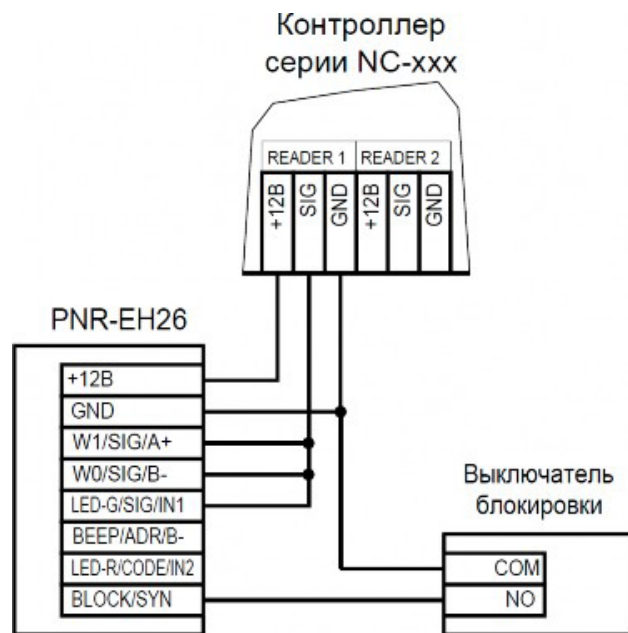


Рисунок 13. Пример подключения провода BLOCK/SYN для ручного включения блокировки

3.4. Возврат к заводским настройкам

Считыватели поставляются с установками по умолчанию, отображенными в таблице ниже.

Параметр	Возможные значения	Примечания	По умолчанию
Активный уровень индикации Wiegand	Низкий/высокий для каждого светодиода и источника звукового сигнала		Низкий
Активный уровень индикации Touch Memory	Низкий/высокий для каждого светодиода и источника звукового сигнала		Высокий
Формат Wiegand	От 26 до 58 бит		26 бит
Режим клавиатуры (прошивка 3.4 и выше)	«карта + ПИН», «только карта» и «только ПИН»	Все интерфейсы подключения	Карта + ПИН
(прошивка 4.9 и выше)	«ПИН + карта»	Только Wiegand	
Таймаут клавиатуры	От 1 до 128 секунд		10 секунд
Тип вывода клавиатуры в Wiegand	HID, Motorola (Indala)		HID
Выводить код принуждения в статусе	Да/нет	Для интерфейса Parsec	Нет
Индикация открытой двери	Зеленый светодиод, светодиод + бипер	Для интерфейса Parsec	Только светодиод
Адрес считывателя	1 - 126	Для интерфейса OSDP	Адрес 1
Скорость обмена	9600 - 115200	Для интерфейса OSDP	9600
Тип интерфейса	Автоматически, Wiegand, Touch Memory, Parsec, OSDP		Автоматически
Типы обслуживаемых карт	EM и HID		Автоматически

Если в процессе программирования считывателя что-то пошло не так, исправить ситуацию можно, вернув заводские настройки. Все данные,

хранящиеся в считывателе, будут утрачены.

Чтобы вернуть считыватель к заводским настройкам, выполните следующие действия:

- Отключите питание считывателя;
- Соедините зеленый и синий провода (W0/DATA/SIG/B- и BLOCK/SYN);
- Остальные провода считывателя оставьте неподключенными;
- Подайте питание на считыватель. Считыватель издаст один длинный и один короткий звуковой сигнал;
- В течение 10 секунд разъедините зеленый и синий провода и соедините зеленый и коричневый. Считыватель издаст один короткий и один длинный звуковой сигнал, а установки вернуться к заводским значениям;
- Отключите питание считывателя, разъедините все провода.

После этого считыватель можно использовать дальше, как обычно.

3.5. Подключение считывателя для работы с утилитой PNR_Tune

Для программирования считывателей через интерфейс RS-485 требуется конвертер USB<->RS-485. Обычно к ПК конвертер подключается через USB-порт, а в диспетчере устройств Windows отображается как виртуальный COM-порт. Для выбранной модели конвертера необходимо установить предназначенный для него драйвер.

Для перехода в режим программирования параметров и обновления прошивки необходимо проделать следующие операции:

- Отсоедините провод питания считывателя;
- Соединить белый и коричневый провода (W1/DATA/SIG/A+ и LED-R/CODE/IN2) и подключите их к линии +A интерфейса RS-485;
- Подключите зеленый провод (W0/DATA/SIG/B-) к линии -B;
- Остальные провода оставьте не подключенными;
- Подайте питание на считыватель.

В режиме программирования считыватель поочередно мигает зеле-

ным и красным светодиодом

4. Возможные проблемы и их решения

Проблема	Причина	Решение
Считыватель с подключенным питанием не реагирует на карту.	Выбранные считыватели не читают нужные форматы карт.	Замена считывателей или карт.
	Неправильно подключен считыватель.	Подключить в соответствии с руководством по эксплуатации.
	Неверный выбор типа кабеля для коммутации считывателей и контроллера или превышение его максимальной длины.	Заменить кабель (повысить сечение), уменьшить его длину (перенести контроллер ближе к считывателю). Раздел 1.3.
Неустойчивая связь контроллера со считывателем. При подключении по протоколу Parsec контроллер формирует транзакцию «Взлом считывателя» или «Взлом внутреннего считывателя».	Ошибки монтажа считывателей:	Подключить считыватели к контроллеру в соответствии с руководством по эксплуатации.
	<ul style="list-style-type: none">• Неправильное крепление считывателей (пережат кабель).• Неправильно скоммутированы провода считывателей (неправильная адресация – внешний/внутренний, перепутана полярность).	
	Ошибки при прокладке кабельных трасс.	Неэкранированный кабель должен прокладываться отдельно от силовых, иначе э/м наводки будут вызвать потерю связи со считывателем. Экранированный кабель необходимо заземлять.
	Замок, управляемый контроллером SKUД не зашунтирован варистором.	Подключите варистор в соответствии с руководством по эксплуатации на контроллер.

5. Ремонт

