

РУКОВОДСТВО ПО ЭКСПЛУАТАЦИИ

PROXIMITY СЧИТЫВАТЕЛИ PNR-EH29 PNR-EH36

PNR-EH29 ТУ 26.30.50-004-51305942-2017.03 РЭ
PNR-EH36 ТУ 26.30.50-004-51305942-2017.04 РЭ

EAC

Код ОКПД2
26.30.50.119



Оглавление

1. Описание считывателей	03		
1.1 Общие сведения	03		
1.2 Питание	03		
1.3 Кабели	03		
2. Работа считывателей	04		
2.1 Выбор выходного интерфейса	04		
2.1.1 Определение типа интерфейса	05		
2.2 Формат кода карты	05		
2.2.1 Формат кода карты HID при работе по протоколу Parsec	06		
2.2.2 Формат кода карты EM Marin при работе по протоколу Parsec	06		
2.2.3 Формат кода карты при работе по протоколу OSDP	06		
2.3 Индикация работы	06		
2.3.1 Сигналы управления индикацией	06		
2.3.2 Многоцветная индикация	06		
2.3.3 Индикация чтения кода карты	07		
2.3.4 Индикация состояния точки прохода при подключении по интерфейсам Touch Memory и Wiegand	07		
2.3.5 Индикация состояния точки прохода при подключении по интерфейсу Parsec	07		
2.3.6 Индикация состояния точки прохода при подключении по интерфейсу OSDP	08		
2.4 Работа клавиатуры считывателя PNR-EH36	08		
2.4.1 Работа клавиатуры при подключении по интерфейсу Touch Memory	08		
2.4.2 Работа клавиатуры при подключении по интерфейсу Wiegand	08		
2.4.3 Работа клавиатуры при подключении по интерфейсу Parsec	09		
2.4.4 Работа клавиатуры при подключении по интерфейсу OSDP	09		
3. Эксплуатация	09		
3.1 Монтаж	09		
3.1.1 Меры безопасности	09		
3.1.2 Общие рекомендации	10		
3.2 Крепление считывателя	10		
3.3 Парный монтаж и синхронизация считывателей	10		
3.4 Подключение считывателей	11		
3.4.1 Подключение по интерфейсу Touch Memory	12		
3.4.2 Подключение по интерфейсу Wiegand	12		
3.4.3 Подключение по интерфейсу Parsec	12		
3.4.4 Подключение по интерфейсу OSDP	13		
3.5 Режим блокировки чтения карт	14		
3.6 Возврат к заводским настройкам	15		
3.7 Подключение считывателя для работы с утилитой PNR_Tune	15		
4. Возможные проблемы и их решения	16		
5. Ремонт	16		

1. Описание считывателей

1.1. Общие сведения

Считыватели бесконтактных карт PNR-EH29 и PNR-EH36 выполнены в виде функционально законченного устройства в пластиковом корпусе со стеклянной передней панелью, с трехцветным (RGB) светодиодом и встроенным источником звукового сигнала для индикации состояний.

Считыватель PNR-EH36 имеет встроенную клавиатуру, что позволяет использовать его на точках прохода, где необходим доступ по карте и ПИН-коду.

Технические характеристики приведены в таблице 1.

Таблица 1.

ХАРАКТЕРИСТИКА	ЗНАЧЕНИЕ	
	PNR-EH29	PNR-EH36
Материал корпуса	пластик ABS, стекло	
Размеры корпуса	150x50x22 мм	
Вес брутто/нетто	0,2 кг / 0,11 кг	
Диапазон рабочих температур	от 0 °С до +55 °С	
Диапазон температур хранения	от -20 °С до +60 °С	
Допустимая относительная влажность	от 0 до 90% при +40 °С (без конденсата)	
Рабочая частота	125 кГц	
Напряжение питание	9-16 В, постоянный ток	
Номинальный потребляемый ток	60 мА	80 мА
Максимальный потребляемый ток	120 мА	200 мА
Допустимый размах пульсаций	не более 50 мВ	
Расстояние считывания	30-100 мм	
Степень защиты по IP	IP-40	
Протоколы подключения	Parsec, Wiegand, Touch Memory, OSDP	

Внешний вид считывателей представлен на рисунке 1.



Рисунок 1. Считыватели серии PNR-EH29 и PNR-EH36 в черном и сером исполнении

1.2. Питание

Питание считывателей осуществляется от стабилизированного источника постоянного тока номинальным напряжением 12 В. Обычно таким источником является БП контроллера, к которому подключен считыватель.

1.3. Кабели

Для подключения к контроллеру системы управления доступом считыватели снабжены 8-жильным цветным кабелем. Назначение проводов кабеля для различных режимов приведено в таблице 2.

Таблица 2.

Цвет	Wiegand	Touch Memory	Parsec	OSDP
Красный	+12В			
Черный	GND			
Белый	W1	DATA	SIG	A+
Зеленый	W0	Соединяются вместе	Соединяются вместе	B-
Оранжевый	LED-G	LED-G*		IN1 (DC)
Желтый	BEEP	BEEP*	ADR	Соединяется с зеленым

Цвет	Wiegand	Touch Memory	Parsec	OSDP
Коричневый**	LED-R	LED-R	CODE	IN2 (RTE)
Синий	BLOCK/SYN			

*При работе по интерфейсу Touch Memory, если управление индикацией не используется, оранжевый и желтый провода (LED-G/SIG/IN1 и BEEP/ADR) необходимо соединить с черным (GND).

**При работе по интерфейсу Parsec при соединении черного и коричневого проводов (GND и LED-R/CODE/IN2) считыватель передает код карты HID в формате Wiegand 26 ([раздел 2.2](#)).

При использовании неэкранированного многожильного сигнального кабеля с сечением каждого провода 0,22 мм² максимальное удаление считывателя от контроллера составляет для интерфейсов **Parsec** и **Wiegand** - 50 метров, **Touch Memory** - 30 метров.

При подключении считывателя по интерфейсу **Parsec** увеличенные до 0,32 мм² сечения общего и питающего проводов требуются в следующих случаях:

- удаление считывателя от контроллера более чем на 50 метров (до максимальных 100 метров);
- подключение по трем проводам двух считывателей.

Увеличить сечение можно, например, объединив два провода в кабеле.

Подключение считывателя по интерфейсу **OSDP** осуществляется только при помощи витой пары не ниже третьей категории. Максимальная дальность при этом составляет 1200 метров (без учета проводов питания). Если при установке считывателя на большом расстоянии от контроллера напряжение питания на считывателе падает ниже 9 вольт, рекомендуется использовать следующие решения:

- увеличить сечение питающего провода, например, объединив два провода в кабеле;
- запитать считыватель от индивидуального стабилизированного источника.

Подробнее о выборе кабелей смотрите документ «Интерфейсы подключения СКУД Parsec», доступный на сайте производителя. В случае необходимости обратитесь в техподдержку Parsec.

Подключение считывателей к контроллерам сторонних производителей по протоколу Wiegand и к контроллерам Parsec по протоколам Parsec и Wiegand линией длиной 100 метров было протестировано и показало надежную работоспособность при использовании кабелей следующих марок:

- КПСВВнг(A)-LS 4x2x0.5 (спецкабель) кабель для систем пожарной и охранной сигнализации;
- КПСнг(A)-FRHF 4x2x0.5 кабель для систем ОПС и СОУЭ огнестойкий, с низким дымо- и газовыделением.

2. Работа считывателей

Считыватели получают код идентификатора при поднесении его на расстояние считывания и передают контроллеру. Следующий раз идентификатор может быть прочитан в случае, если он был удален из зоны считывания на время не менее 0,5 секунды.

При подключении по интерфейсу **Wiegand** код идентификатора передается однократно.

При подключении по **Touch Memory** считыватель передает полный код идентификатора 3 раза, после чего переходит в режим ожидания нового кода.

При подключении по **Parsec** считыватель передает код идентификатора по запросу от контроллера.

При подключении по **OSDP** считыватель передает код идентификатора в ответ на запросы контроллера.



Для корректной работы считывателя с контроллером NC-60K.M, режим работы считывателя должен совпадать с выбранным режимом в настройках контроллера.

2.1. Выбор выходного интерфейса

Основными сигнальными проводами являются W0/DATA/SIG и W1/DATA/SIG. Дополнительно для задания интерфейсов используются: для Touch Memory – W1/SIG, для OSDP – провод BEEP/ADR, а для Parsec – LED-G/SIG/IN1.

Выходной сигнал считывателя с **автоопределением типа интерфейса** формируется в зависимости от подключения. Для этого необходимо правильно скоммутировать основные и дополнительные провода:

- **Wiegand** – зеленый и белый провода (W0/DATA/SIG и W1/DATA/SIG) подключены к соответствующим клеммам контроллера или интерфейса. Сигнал выдается в формате Wiegand;
- **Touch Memory** – зеленый и белый провода (W0/DATA/SIG и W1/DATA/SIG) соединены и подключены к соответствующей клемме контроллера. При работе по этому протоколу считыватель имитирует работу ключей Touch Memory типа DS1990A производства фирмы Maxim Integrated (бывшая Dallas Semiconductor), и может использоваться с контроллерами, ориентированными на данный тип устройств идентификации. При этом механизм антиколлизии iButton не поддерживается, то есть к каждому входу контроллера может быть подключен только один считыватель;
- При работе по протоколу **Parsec** линия SIG считывателя (зеленый, белый и оранжевый провода: W0/DATA/SIG, W1/DATA/SIG и LED-G/SIG/IN1) является двунаправленной ([таблица 2](#), [рисунок 11](#), [12](#) и [13](#)). По ней считыватель передает контроллеру считанный с карты код во внутреннем формате системы Parsec;
- **OSDP** – желтый и зеленый провода соединены (BEEP/ADR и W0/DATA/SIG) и подключены к линии В- интерфейса RS-485, белый провод (W1/DATA/SIG) подключен к линии А+ этого интерфейса.

Для увеличения надежности и стабильности работы считывателя рекомендуется принудительная установка интерфейса посредством утилиты PNR_Tune. При этом то соединения с дополнительными проводами не требуется:

- **Wiegand** – зеленый и белый провода (W0/DATA/SIG и W1/DATA/SIG) так же подключены к соответствующим клеммам контроллера или интерфейса;
- **Touch Memory** – зеленый и белый провода (W0/DATA/SIG и W1/DATA/SIG) для повышения надежности рекомендуется соединить и подключить к соответствующей клемме контроллера. Однако можно использовать и только один провод W0/DATA/SIG;
- **Parsec** – зеленый и белый провода (W0/DATA/SIG и W1/DATA/SIG) со-

единены и подключены к клемме SIG контроллера;

- **OSDP** – зеленый провод (W0/DATA/SIG) подключен к линии В- шины RS-485, белый провод (W1/DATA/SIG) подключен к линии А+.

Также назначение проводов и их соединений отображены в [таблице 2](#).



При использовании с контроллерами, поддерживаемыми OSDP, автоопределение интерфейса может работать некорректно из-за сигналов опроса на линиях RS-485, поэтому настоятельно рекомендуется до монтажа установить тип интерфейса с помощью утилиты PNR_Tune.

2.1.1. Определение типа интерфейса

В заводской конфигурации при включении считывателя загорается зеленый светодиод и происходит автоматическое определение типа выходного интерфейса по способу коммутации его проводов ([раздел 2.1](#)). Если считыватель исправен, то приблизительно через 1 секунду он сообщает о выбранном интерфейсе следующей звуковой сигнализацией:

Wiegand	Короткий сигнал
Touch Memory	Два коротких сигнала
Parsec	Три коротких сигнала
OSDP	Четыре коротких сигнала

Если при помощи специальной утилиты PNR_Tune вместо установленного по-умолчанию автоопределения интерфейса (по скоммутированным проводам) выбран конкретный интерфейс, то звуковых сигналов считыватель подавать не будет, а сразу перейдет в режим ожидания технологической карты Parsec.

После определения типа интерфейса считыватель переходит в рабочий режим; световая и звуковая индикация считывателя работает в соответствии с настройками устройства, к которому он подключен.

2.2. Формат кода карты

При подключении по интерфейсу **Wiegand** контроллеру код карты EM Marin или HID передается в формате, запрограммированном при помощи

утилиты PNR_Tune (длина от 26 до 58 бит). По умолчанию – Wiegand 26.

При работе по протоколу **Touch Memory** в контроллер передаются 32 бита кода карты в том виде, в котором он записан в карте EM MarIn или HID.



При использовании карт HID до монтажа считывателя проверьте, соответствует ли выдаваемый считывателем код Вашим ожиданиям. При необходимости заранее перепрограммируйте считыватель с помощью утилиты PNR_Tune в части формата Wiegand и правил преобразования кода (опция «HID как в карте»). В системе ParsecNET предпочтительным является работа без данной опции.

Начиная с версии 4.1 прошивки считывателей работа в режиме «HID как в карте» изменена и не совместима с прошивками более ранних версий.

2.2.1. Формат кода карты HID при работе по протоколу Parsec

Код карты стандарта HID, передаваемый в систему, определяется состоянием коричневого провода (LED-R/CODE/IN2):

- При подключении коричневого провода (LED-R/CODE/IN2) к общему (GND) считыватель передает контроллеру 24 младших бита кода карты, независимо от его разрядности;
- При не подключенном коричневом проводе (LED-R/CODE/IN2) считыватель передает в контроллер код карты в том виде, в котором он в ней записан.

2.2.2. Формат кода карты EM MarIn при работе по протоколу Parsec

Код карты стандарта EM MarIn, передаваемый в систему, содержит 32 бита кода в том виде, в котором он записан в карте, независимо от состояния коричневого провода (LED-R/CODE/IN2).

2.2.3. Формат кода карты при работе по протоколу OSDP

При работе по протоколу OSDP считыватель передает код идентификатора в ответ на запросы контроллера. При помощи утилиты PNR_Tune можно запрограммировать разрядность выдаваемого кода (от 26 до 58 бит).

2.3. Индикация работы

2.3.1. Сигналы управления индикацией

В режиме **Wiegand** внешнее управление (включение) световым и звуковым индикаторами осуществляется логическим «нулем» (заводская установка).

В режиме **Touch Memory** полярность управления индикацией изменяется на противоположную, то есть включение светового и звукового индикаторов осуществляется логической «единицей» (заводская установка).

Полярность сигналов управления индикацией в режимах Wiegand и Touch Memory можно изменять при помощи утилиты PNR_Tune.

В режимах **Parsec** и **OSDP** команды управления индикацией считывателю выдает контроллер.

2.3.2. Многоцветная индикация

В считывателях используются трехцветные (RGB) светодиоды, что позволяет настраивать цвет индикации.

По умолчанию пассивная (дежурная) индикация использует фиолетовый цвет, активная (например, индикация открытого замка) использует зеленый цвет, а при наборе кода – голубой.

Однако с помощью утилиты PNR_Tune можно изменить установленные по умолчанию цвета на любые другие из следующего полного списка:

- Черный (светодиод не горит);
- Красный;
- Зеленый;
- Желтый;
- Синий;
- Фиолетовый;
- Голубой;
- Белый.

Установленный цвет сохраняется в энергонезависимой памяти конфигурации считывателя и восстанавливается после его выключения и последующего включения.

В режиме OSDP управление цветами индикации возможно также от контроллера, к которому подключается считыватель.

2.3.3. Индикация чтения кода карты

В режиме прохода «только карта» в момент считывания кода обе модели считывателей издадут короткий звуковой сигнал и кратковременно зажигает зеленый светодиод. Данная индикация подтверждает успешность считывания кода, но никак не связана с правами карты в системе.

При ожидании карты или ввода кода подсветка клавиатуры PNR-EH36 остается постоянной (по умолчанию - фиолетовой) во всех режимах прохода: только карта, только ПИН, карта + ПИН, ПИН + карта.

В режимах «карта + ПИН» и «ПИН + карта» после прочтения кода карты или ввода ПИН-кода считыватель PNR-EH36 переходит к 10 секунднему ожиданию второго идентификатора (ПИН-кода или карты), о чем свидетельствует мигание зеленого светодиода основной индикации и смена подсветки на голубую. Время ожидания и цвет подсветки на этот период могут быть изменены с помощью утилиты PNR_Tune.

Дальнейшая индикация определяется контроллером в соответствии с принятым им решением.

Индикация чтения кода карты работает одинаково для всех типов интерфейсов. При подключении по интерфейсу Parsec необходимо в настройках контроллера разрешить индикацию, установив флажок «Светодиод считывателя».

2.3.4. Индикация состояния точки прохода при подключении по интерфейсам Touch Memory и Wiegand

При подключении по этим интерфейсам внешнее управление индикацией осуществляется по линиям LED-G/SIG/IN1, LED-R/CODE/IN2 и BEEP/ADR (таблица 2). Световая и звуковая индикация включается:

- Для интерфейса **Touch Memory** – логической единицей на соответствующих входах;
- Для интерфейса **Wiegand** – логическим нулем.

Если, например, у контроллера имеется выход управления только зеленым светодиодом, но необходимо, чтобы при интерфейсе Wiegand при погашенном зеленом горел красный светодиод, сделайте следующее:

1. С помощью пользовательской утилиты PNR_Tune установите для красного светодиода активный уровень «единица» вместо «нуля»;
2. Соедините вместе провода управления зеленым и красным светодиодом (LED-G/SIG/IN1 и LED-R/CODE/IN2) и подключите их к выходу контроллера, управляющего зеленым светодиодом.

В этом случае при подаче управляющего сигнала нулевого уровня зеленый светодиод будет включаться, а красный, наоборот, на это время выключаться.

Аналогичное решение применяется и для интерфейса Touch Memory с учетом полярности активных уровней для данного интерфейса.

2.3.5. Индикация состояния точки прохода при подключении по интерфейсу Parsec

Для индикации принятого контроллером решения, а также для отображения особых состояний системы (охрана, блокировка, аварийное открывание двери) контроллер передает считывателю соответствующие команды (таблица 3).

Таблица 3.

Режим	Состояние индикаторов	Примечание
Дежурный режим (режим ожидания)	Постоянный красный	Если в настройках контроллера стоит флажок «Индикатор питания» (по умолчанию установлен).
Замок открыт	Постоянный зеленый	В утилите настройки PNR_Tune можно задать включение прерывистого звукового сигнала.
Охрана	Мигающий красный	
Блокировка	Мигающий зеленый	
Аварийное открывание двери	Постоянный зеленый и прерывистый звуковой сигнал	

Указанные цвета индикации соответствуют заводским установкам. Их можно изменить при помощи утилиты PNR_Tune (раздел [2.3.2](#)).

2.3.6. Индикация состояния точки прохода при подключении по интерфейсу OSDP

При работе по интерфейсу OSDP индикация точки прохода полностью определяется контроллером.

2.4. Работа клавиатуры считывателя PNR-EN36

Клавиатура считывателя работает в соответствии с выбранным в настройках утилиты PNR_Tune режимом:

- Только карта (клавиатура не задействуется);
- Только ПИН;
- Карта + ПИН;
- ПИН + карта. Этот режим доступен начиная с прошивки версии 4.9, только при подключении по интерфейсу Wiegand.

Специфика работы сенсорной клавиатуры заключается в невозможности её работы при чтении карты, поэтому в двух последних режимах считывание карты и ввод кода с клавиатуры доступны только поочередно:

- в дежурном режиме считыватель ожидает поднесения карты (ввода ПИН-кода);
- после прочтения карты (ввода ПИН-кода) считыватель переходит в режим ожидания ПИН-кода (карты), который длится 10 сек. В течение этого режима считыватель не реагирует на поднесение карты (ввод ПИН-кода);
- по истечении времени ожидания или после передачи ПИН-кода (прочтения карты) считыватель вновь возвращается в дежурный режим.

Введенный с клавиатуры код заносится в буфер и передается при нажатии на клавишу «#». Нажатие клавиши «*» (звездочка) в процессе набора приводит к очистке внутреннего буфера и позволяет начать ввод ПИН-кода заново.

После перехода в режим ввода ПИН-кода взводится счетчик таймаута (по умолчанию - 10 секунд). После нажатия очередной клавиши счетчик начинает отсчет заново.

При работе клавиатуры нажатие на любую клавишу сопровождается коротким (примерно 60 мс) звуковым сигналом и вспышкой зеленого индикатора (кроме тех случаев, когда надо подать предупреждающий сигнал).

Работа клавиатуры при подключении по интерфейсу OSDP имеет особенности (раздел [2.4.4](#)).

2.4.1. Работа клавиатуры при подключении по интерфейсу Touch Memory

Коды нажатых клавиш выводятся в стандартном формате: код семейства (значение 03) – 6 байтов кода – CRC8 (рисунок 2).

Код каждой клавиши – двоично-десятичный (BCD), то есть в каждом байте передаются коды двух нажатых клавиш.

Код последней нажатой клавиши содержится в младшем полубайте младшего байта кода, предпоследней – в старшем полубайте этого байта и так далее. На месте неиспользуемых цифр значение кода равно нулю.

Всего пользователь может ввести до 12 цифр кода. При попытке ввести большее количество коды ранее введенных цифр будут вытесняться.



Рисунок 2.

2.4.2. Работа клавиатуры при подключении по интерфейсу Wiegand

При подключении по интерфейсу Wiegand коды нажимаемых клавиш выводятся в формате HID или Motorola, в зависимости от конфигурации считывателя. Коды клавиш в этих форматах представлены в таблице [4](#). По умолчанию задан формат HID. Вывод кодов в формате Wiegand мож-

Таблица 4.

Коды клавиатуры при выходе			
Wiegand HID		Wiegand Motorola	
0	0 0000 1	0	1111 0000
1	0 0001 0	1	1110 0001
2	0 0010 0	2	1101 0010
3	0 0011 1	3	1100 0011
4	1 0100 1	4	1011 0100
5	1 0101 0	5	1010 0101
6	1 0110 0	6	1001 0110
7	1 0111 1	7	1000 0111
8	1 1000 1	8	0111 1000
9	1 1001 0	9	0110 1001
*	1 1010 0	*	0101 1010
#	1 1011 1	#	0100 1011

Считыватель начинает реагировать на клавиатуру только после поднесения карты и передачи ее кода на контроллер. Код каждой нажатой клавиши передается сразу после нажатия. Ввод кода прекращается после нажатия клавиши «#», код которой также передается на контроллер.

Режим «ПИН+карта» доступен только при работе по протоколу Wiegand.

После набора ПИН-кода считыватель в течение 10 секунд ожидает поднесения карты, после чего цикл идентификации прекращается по таймауту. Если предъявленная для считывания карта не соответствует введенному ПИН-коду, считыватель издает предупреждающий сигнал и снова переходит к ожиданию ПИН-кода. После пяти неудачных попыток идентификации считыватель блокируется на 1 минуту.

2.4.3. Работа клавиатуры при подключении по интерфейсу Parsec

После поднесения карты из ее кода по определенному алгоритму вычисляется соответствующий данной карте ПИН-код (так же, как при занесении кода карты в базу данных в ПО ParsecNET).

После этого считыватель переходит в режим ввода ПИН-кода, который прекращается либо по таймауту (через 10 сек, тогда на контроллер ничего не передается), либо по нажатию клавиши «#». После нажатия «решетки» считыватель проверяет корректность введенного кода, и при его правильности передает код карты контроллеру.

Если введенный код некорректен, то считыватель издает предупреждающий сигнал, и возвращается к ожиданию карты. Весь цикл идентификации необходимо повторить заново. При троекратной неудачной попытке предъявления карты и введения ПИН-кода считыватель передает контроллеру признак подбора кода и работа считывателя блокируется на одну минуту.

Если после поднесения карты введен правильный ПИН-код, увеличенный на единицу в младшем разряде, то считыватель передает контроллеру так называемый «код принуждения», что позволит пользователю войти в помещение, но при этом в системе сформируется тревога.

2.4.4. Работа клавиатуры при подключении по интерфейсу OSDP

По умолчанию при подключении по интерфейсу OSDP считыватель работает аналогично остальным режимам: ждет поднесения карты (ввода ПИН-кода), а после ее прочтения передает код на контроллер и переходит в режим ввода ПИН-кода (чтения карты).

3. Эксплуатация

3.1. Монтаж

3.1.1. Меры безопасности



ВСЕ ПОДКЛЮЧЕНИЯ ПРОИЗВОДИТЕ ТОЛЬКО ПРИ ОТКЛЮЧЕННОМ ПИТАНИИ КОНТРОЛЛЕРА.

При установке и эксплуатации устройства необходимо руководствоваться «Правилами технической эксплуатации электроустановок потребителей» (Приказ Минэнерго РФ от 13.01.2003 N 6).

К монтажу считывателей допускаются лица, изучившие настоящее руководство, имеющие аттестацию по технике безопасности при эксплуа-

тации электроустановок не ниже 3 группы и прошедшие инструктаж по технике безопасности на рабочем месте.

Проведение всех работ по подключению и монтажу считывателя не требует применения специальных средств защиты.

3.1.2. Общие рекомендации

Выбор кабеля и способа его прокладки должен производиться в соответствии с требованиями СНиП 3.05.06-85, ВСН116-87, НПБ88-2001.

При подключении оборудования необходимо строго соблюдать полярность соединения устройств.

Место размещения считывателя выбирается из соображений удобства монтажа и использования. Общепринятым является расположение считывателя на стене примерно на уровне ручки отпирания двери, со стороны, противоположной дверным петлям.



Не рекомендуется устанавливать считыватель на металлическую поверхность, так как в этом случае расстояние считывания уменьшается. Считыватели должны располагаться на расстоянии не менее 20 см между центрами считывателей по задней стенке. При креплении считывателя необходимо обеспечить радиус изгиба кабеля у основания считывателя не менее 10 мм.

Схемы крепления и подключения показаны на примере PNR-EH29. Схемы монтажа и подключений считывателя PNR-EH36 те же.

3.2. Крепление считывателя

Для крепления считывателя просверлите два отверстия $\varnothing 6$ мм и глубиной 35 мм. Центры пары отверстий для крепления располагаются на прямой линии на расстоянии 132 мм (наружная пара, рисунок 3). Вставьте в них дюбели из комплекта поставки. После этого закрепите основание прилагаемыми саморезами (рисунок 4).

Подключите считыватель к предварительно проложенному кабелю, соединяющему его с контроллером.

Зацепите корпус считывателя выступами на верхнем крае за вырезы на

верхнем крае основания и наденьте корпус на основание (рисунок 5). Закрепите корпус винтом снизу.

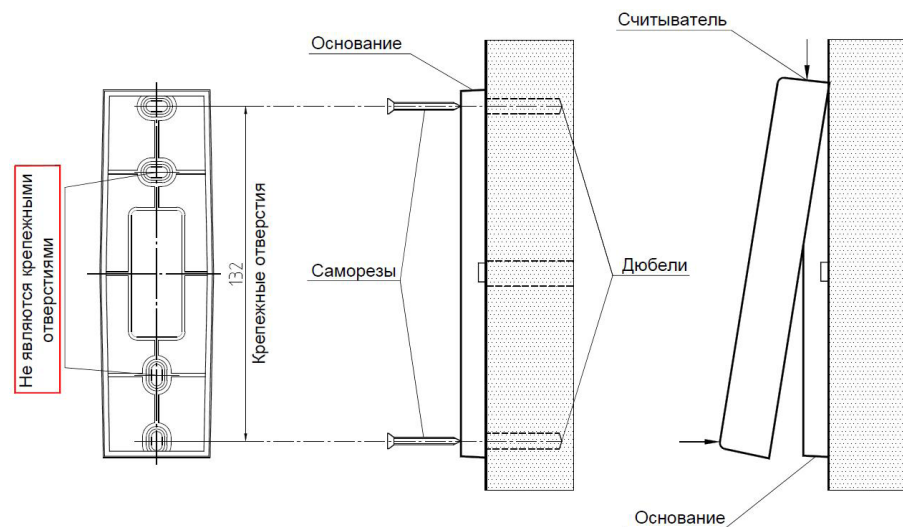


Рисунок 3. Основание Рисунок 4. Крепление основания Рисунок 5. Крепление корпуса



Строго запрещено сверлить отверстия через основание считывателя. Использование внутренней пары отверстий основания (не являющихся крепежными отверстиями) считывателя НЕ ДОПУСКАЕТСЯ. Крепление осуществляется только саморезами из комплекта поставки. Нарушение данных требований может привести к отмене гарантии.

3.3. Парный монтаж и синхронизация считывателей

Существует возможность установки внешнего и внутреннего считывателей, принадлежащих одной точке прохода, на минимальном расстоянии друг от друга (например, на тонкой перегородке и т.д.). Если расстояние между ними при этом составляет менее 40 см, то необходимо соединить между собой синие провода (BLOCK/SYN) обоих считывателей (рисунок 6). При этом считыватели перейдут в режим синхронизации и будут работать попеременно с интервалом 10–20 мс, тем самым

не создавая взаимных помех и обеспечивая гарантию того, что карта будет прочитана именно тем считывателем, к которому подносится.



Синхронизация доступна при подключении считывателей по любому интерфейсу.

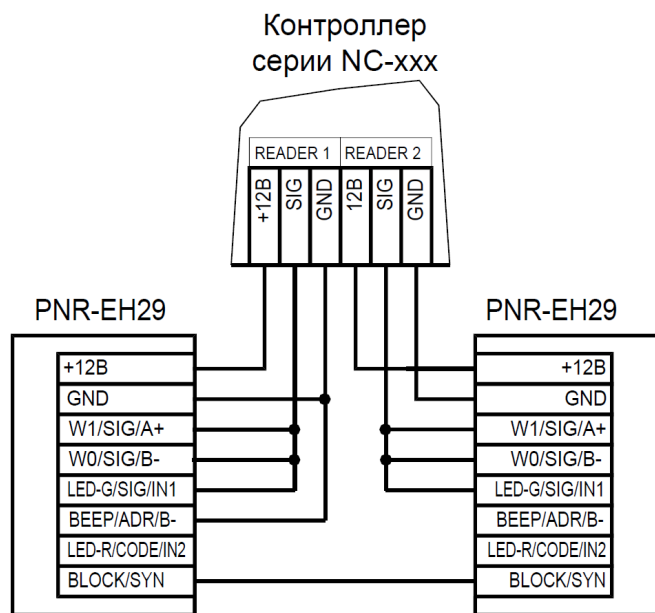


Рисунок 6. Режим синхронизации двух считывателей

Возможность включения режима блокировки чтения карт (раздел 3.5) при этом сохраняется – при соединении объединенных синих проводов (BLOCK/SYN) с общим входом контроллера (GND), чтение карт на обоих считывателях прекратится. Режим блокировки должен включаться «сухой» группой контактов (тумблером, кнопкой, контактом реле) или открытым коллектором транзистора.



Если синхронизируемые считыватели подключены к разным контроллерам, то черные общие провода (GND) этих считывателей нужно соединить.

Даже при подключении в режиме синхронизации соблюдайте следующие требования по размещению считывателей:

- При установке считывателей на одном горизонтальном и вертикальном уровне (рисунок 7) толщина стены должна быть не менее 10 сантиметров.
- Если толщина стены менее 10 см (например, стеклянная панель), то считыватели необходимо разнести по вертикали (рисунок 8). Максимальное наложение одного считывателя на другой по вертикали – 3 см (антенны не должны пересекаться).

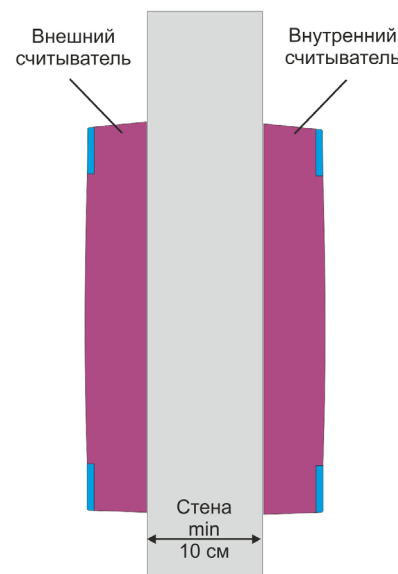


Рисунок 7. Крепление считывателей на одном уровне

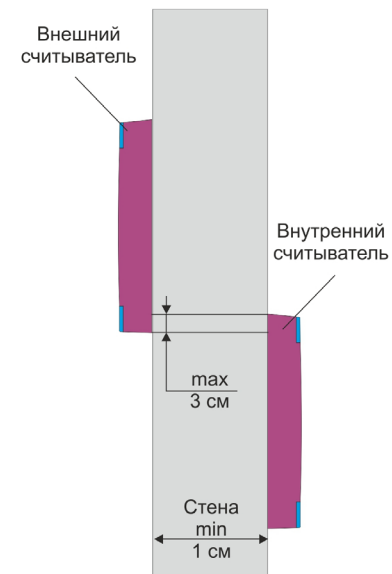


Рисунок 8. Крепление считывателей с разнесением по вертикали

3.4. Подключение считывателей

Считыватель автоматически определяет тип интерфейса при включении питания в зависимости от варианта соединения сигнальных проводов (раздел 2.1).



При назначении выходного интерфейса в утилите PNR_Tune коммутация проводов должна соответствовать назначенному интерфейсу.

3.4.1. Подключение по интерфейсу Touch Memory

Для работы считывателя при подключении по интерфейсу Touch Memory соедините зеленый и белый провода (W0/DATA/SIG/B- и W1/DATA/SIG/A+) и подключите их к клемме считывателя на контроллере (рисунок 9).

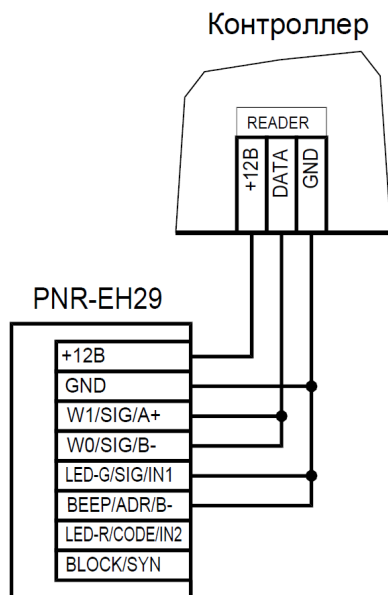


Рисунок 9. Подключение считывателя по интерфейсу Touch Memory

Если управление индикацией не используется, то оранжевый и желтый провода (LED-G/SIG/IN1 и BEEP/ADR) должны быть соединены с общим черным проводом (GND) (рисунок 9), в противном случае зеленый светодиод и звуковой сигнал будут работать постоянно. При необходимости использования индикации подключите оранжевый, коричневый и желтый провода (LED-G/SIG/IN1, LED-R/CODE/IN2 и BEEP/ADR) к контроллеру как указано в руководстве по его эксплуатации.

3.4.2. Подключение по интерфейсу Wiegand

Подключение считывателя для работы по интерфейсу Wiegand производится к контроллерам СКУД, поддерживающим данный интерфейс (рисунок 10).

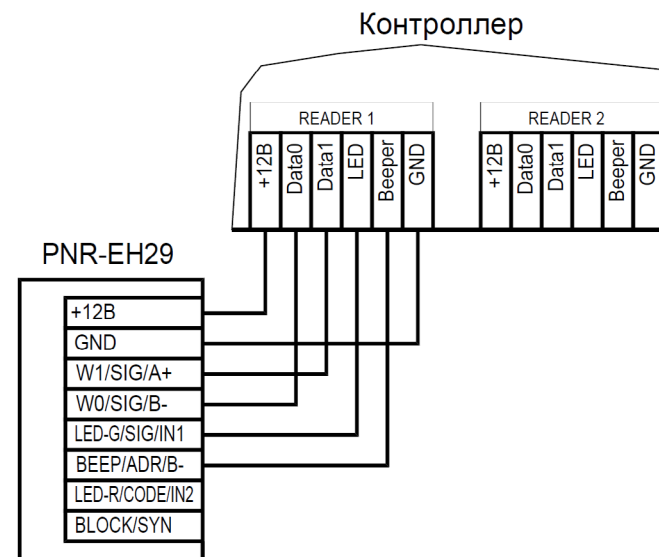


Рисунок 10. Подключение считывателя по интерфейсу Wiegand

3.4.3. Подключение по интерфейсу Parsec

Для работы по интерфейсу Parsec подключите считыватель к контроллерам марки Parsec. Для этого соедините зеленый, белый и оранжевый провода (W0/DATA/SIG/B-, W1/DATA/SIG/A+ и LED-G/SIG/IN1) и подключите их к клемме SIG контроллера.

При подключении к контроллерам NC-1000M, NC-5000 и NC-32K/NC-32K-IP настоятельно рекомендуется использовать только зеленый провод, без белого и оранжевого (раздел 2.1). В противном случае считыватели могут в произвольные моменты времени выдавать ложные коды вида «1CFFFFFF».

Кроме того, в системе Parsec каждый считыватель имеет собственный адрес: 1 (внутренний считыватель, рисунок 11) или 0 (наружный, рисунок 12), – что позволяет использовать один кабель от контроллера для подключения двух считывателей (рисунок 13).

При подключении желтого провода (BEEP/ADR) к черному (GND) считыватель имеет адрес «0», при неподключенном желтом проводе – адрес «1».

Данная модель считывателя определяет адрес в момент подачи питания. Для смены адреса необходимо выключить питание, изменить коммутацию желтого провода (BEEP/ADR) и вновь подать питание на считыватель.

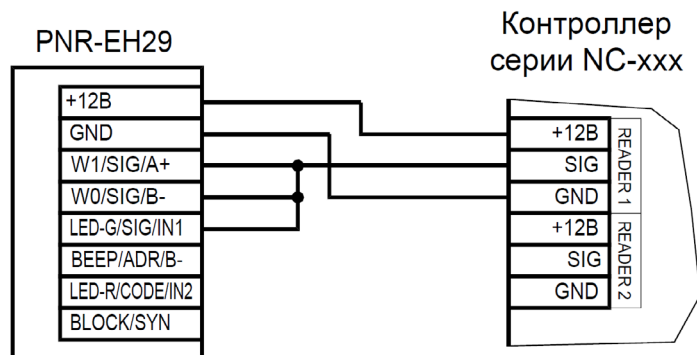


Рисунок 11. Подключение считывателя по интерфейсу Parsec, адрес 1 (внутренний)

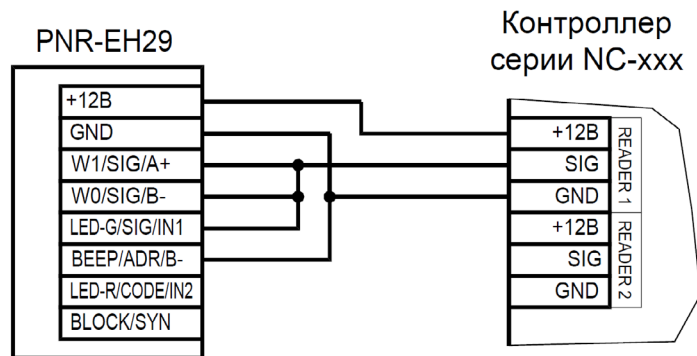


Рисунок 12. Подключение считывателя по интерфейсу Parsec, адрес 0 (наружный)

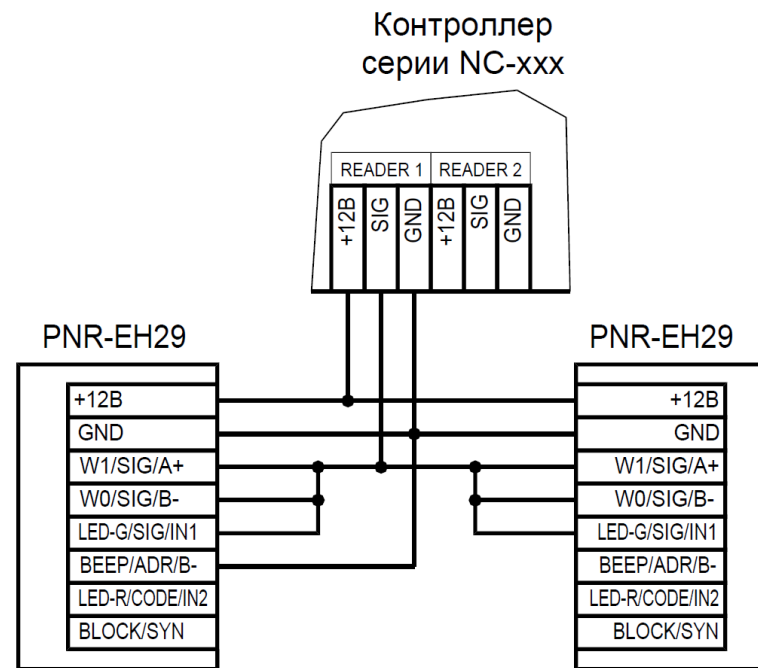


Рисунок 13. Подключение двух считывателей по интерфейсу Parsec одним кабелем

3.4.4. Подключение по интерфейсу OSDP

Считыватель (или несколько считывателей) подключаются к линии RS-485 как показано на рисунке 14. При этом каждый считыватель должен иметь уникальный адрес на линии (программируется до подключения при помощи утилиты PNR_Tune), а на последнем считывателе на линии необходимо параллельно линии подключить терминирующий резистор номиналом 120 Ом.



Даже если к контроллеру подключен один считыватель, но длина кабеля превышает 10 метров, на считыватель необходимо установить терминирующий резистор.

Настоятельно рекомендуется не подключать к одному контроллеру более 8 считывателей. В противном случае время отклика при поднесении карты может значительно увеличиться.

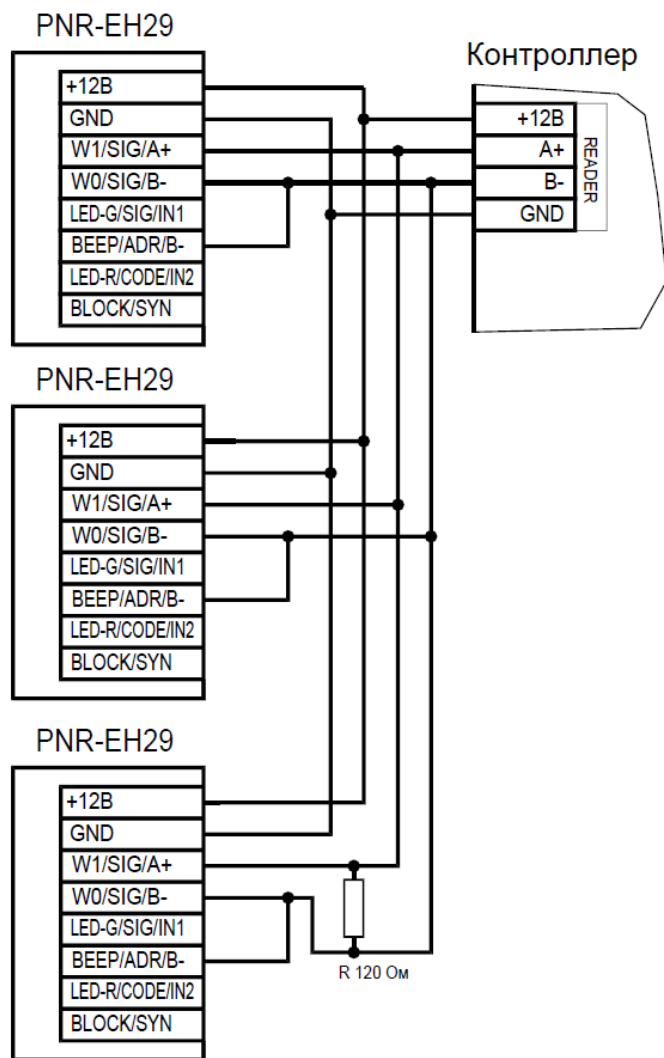


Рисунок 14. Подключение считывателей по интерфейсу OSDP

3.5. Режим блокировки чтения карт

Для реализации этой функции предназначен синий провод (BLOCK/SYN) считывателя. При соединении (тумблером, кнопкой, контактом реле или открытым коллектором транзистора) синего провода

(BLOCK/SYN) с общим черным проводом (GND) чтение карт прекращается (рисунок 15). При этом считыватель продолжает принимать команды управления от контроллера. Такой режим можно использовать, например, при реализации шлюзового прохода без использования программных средств ParsecNET.



НЕДОПУСТИМО управление входом BLOCK/SYN от устройства, имеющего логический выход, а не «сухой контакт», поскольку в этом случае взаимная синхронизация считывателей невозможна. Кроме того, при появлении на этом проводе напряжения более +5 В возможен выход считывателя из строя.

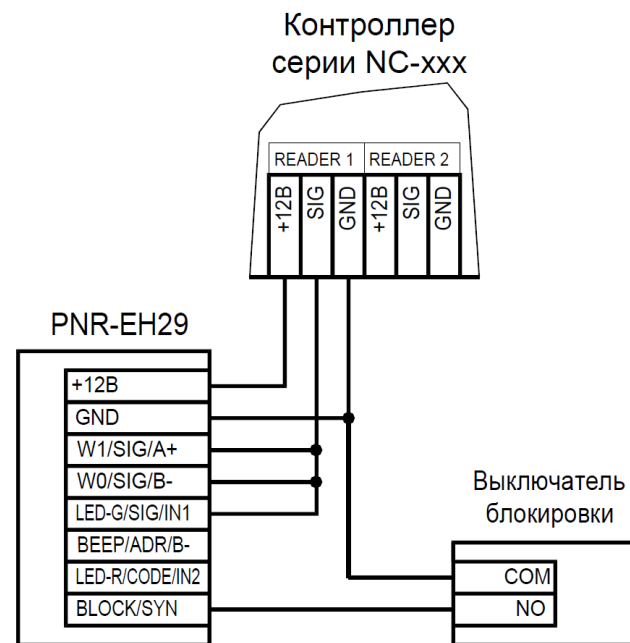


Рисунок 15. Пример подключения провода BLOCK/SYN для ручного включения блокировки

3.6. Возврат к заводским настройкам

Считыватели поставляются со следующими установками по умолчанию:

Параметр	Возможные значения	Примечания	По умолчанию
Активный уровень индикации Wiegand	Низкий/высокий для каждого светодиода и источника звукового сигнала		Низкий
Активный уровень индикации Touch Memory			Высокий
Формат Wiegand	От 26 до 58 бит		26 бит
Режим клавиатуры (прошивка 4.0 и выше)	«карта + ПИН», «только карта» и «только ПИН»	Все интерфейсы подключения	Карта + ПИН
прошивка 4.9 и выше	«ПИН + карта»	Только Wiegand	
Таймаут клавиатуры	От 1 до 128 секунд		10 секунд
Тип вывода клавиатуры в Wiegand	HID, Motorola (Indala)		HID
Выводить код принуждения в статусе	Да/Нет	Для интерфейса Parsec	Нет
Индикация открытой двери	Зеленый светодиод, светодиод + бипер	Для интерфейса Parsec	Только светодиод
Адрес считывателя	1 - 126	Для интерфейса OSDP	Адрес 1
Скорость обмена	9600 - 115200	Для интерфейса OSDP	9600
Тип интерфейса	Автоматически, Wiegand, Touch Memory, Parsec, OSDP		Автоматически
Типы обслуживаемых карт	EM и HID		EM + HID

Если в процессе программирования считывателя что-то пошло не так, исправить ситуацию можно, вернув заводские настройки. Все данные, хранящиеся в считывателе, будут утрачены.

Чтобы вернуть считыватель к заводским настройкам, выполните следующие действия:

- Отключите питание считывателя;
- Соедините зеленый и синий провода (W0/DATA/SIG/B- и BLOCK/SYN);
- Остальные провода считывателя оставьте неподключенными;
- Подайте питание на считыватель. Считыватель издаст один длинный и один короткий звуковой сигнал;
- В течение 10 секунд разъедините зеленый и синий провода и соедините зеленый и коричневый. Считыватель издаст один короткий и один длинный звуковой сигнал. Установки считывателя вернуться к заводским значениям;
- Отключите питание считывателя, разъедините все провода.

После этого считыватель можно использовать дальше, как обычно.

3.7. Подключение считывателей для работы с утилитой PNR_Tune

Для программирования считывателей через интерфейс RS-485 требуется конвертер USB<->RS-485. Обычно к ПК конвертер подключается через USB-порт, а в диспетчере устройств Windows отображается как виртуальный COM-порт. Для выбранной модели конвертера необходимо установить предназначенный для него драйвер.

Для перехода в режим программирования параметров и обновления прошивки необходимо проделать следующие операции:

- Отсоедините провод питания считывателя;
- Соединить белый и коричневый провода (W1/DATA/SIG/A+ и LED-R/CODE/IN2) и подключите их к линии +A интерфейса RS-485;
- Подключите зеленый провод (W0/DATA/SIG/B-) к линии -B;
- Остальные провода оставьте не подключенными;

- Подайте питание на считыватель.

В режиме программирования считыватель поочередно мигает синим и красным светодиодом.

4. Возможные проблемы и их решения

Проблема	Причина	Решение
Считыватель с подключенным питанием не реагирует на карту.	Выбранные считыватели не читают нужные форматы карт.	Замена считывателей или карт.
	Неправильно подключен считыватель.	Подключить в соответствии с руководством по эксплуатации.
	Неверный выбор типа кабеля для коммутации считывателей и контроллера или превышение его максимальной длины.	Заменить кабель (повысить сечение), уменьшить его длину (перенести контроллер ближе к считывателю). Раздел 1.3 .
Неустойчивая связь контроллера со считывателем. При подключении по протоколу Parsec контроллер доступа формирует транзакцию «Взлом считывателя» или «Взлом внутреннего считывателя».	Ошибки монтажа считывателей: <ul style="list-style-type: none"> • Неправильное крепление считывателей (пережат кабель). • Неправильно скоммутированы провода считывателей (неправильная адресация – внешний/внутренний, перепутана полярность). 	Подключить считыватели к контроллеру в соответствии с руководством по эксплуатации.
	Ошибки при прокладке кабельных трасс.	Неэкранированный кабель должен прокладываться отдельно от силовых, иначе э/м наводки будут вызвать потерю связи со считывателем. Экранированный кабель необходимо заземлять.
	Замок, управляемый контроллером СКУД не зашунтирован варистором.	Подключите варистор в соответствии с руководством по эксплуатации на контроллер.

5. Ремонт