

РУКОВОДСТВО ПО ЭКСПЛУАТАЦИИ

PROXIMITY СЧИТЫВАТЕЛИ PNR-P15 И PNR-P19

PNR-P15 ТУ 26.30.50-004-51305942-2017.14 РЭ
PNR-P19 ТУ 26.30.50-004-51305942-2017.08 РЭ

EAC

Код ОКПД2
26.30.50.119



Оглавление

1. Описание считывателей	03		
1.1 Общие сведения	03		
1.2 Питание	03		
1.3 Кабели	03		
2. Работа считывателей	04		
2.1 Выбор выходного интерфейса	04		
2.1.1 Определение типа интерфейса	05		
2.2 Индикация работы	06		
2.2.1 Сигналы управления индикацией	06		
2.2.2 Многоцветная индикация считывателя PNR-P15	06		
2.2.3 Индикация чтения кода карты	06		
2.2.4 Индикация состояния точки прохода при подключении по интерфейсам Touch Memory и Wiegand	06		
2.2.5 Индикация состояния точки прохода при подключении по интерфейсу Parsec	07		
2.2.6 Индикация состояния точки прохода при подключении по интерфейсу OSDP	07		
2.3 Технологические карты Parsec	07		
2.4 Работа с устройствами под управлением ОС Android	07		
2.5 Предоставление доступа по PAN-коду	07		
3. Эксплуатация	08		
3.1 Монтаж	08		
3.1.1 Меры безопасности	08		
3.1.2 Общие рекомендации	08		
3.1.3 Крепление считывателя PNR-P15	08		
3.1.4 Крепление считывателя PNR-P19	08		
3.2 Подключение считывателей	09		
3.2.1 Подключение по интерфейсу Touch Memory	09		
3.2.2 Подключение по интерфейсу Wiegand	09		
3.2.3 Подключение по интерфейсу Parsec	10		
3.2.4 Подключение по интерфейсу OSDP	11		
3.3 Защищенный режим	11		
3.4 Возврат к заводским настройкам	13		
3.5 Подключение считывателя для работы с утилитой PNR_Tune	14		
4. Возможные проблемы и их решения	14		
5. Ремонт	14		

1. Описание считывателей

1.1. Общие сведения

Считыватели выполнены в виде функционально законченных устройств.

Антивандальный уличный считыватель PNR-P15 изготовлен в пластиковом корпусе, герметизированном силиконовым компаундом, с накладкой из цинка с гальваническим хромовым покрытием, с трехцветным (RGB) светодиодом и встроенным источником звукового сигнала для индикации состояний.

Считыватель PNR-P19 изготовлен в пластиковом корпусе, герметизированном силиконовым компаундом, с двухцветным светодиодом и встроенным источником звукового сигнала для индикации состояний.

Технические характеристики приведены в таблице 1.

Таблица 1.

ХАРАКТЕРИСТИКА	ЗНАЧЕНИЕ	
	PNR-P15	PNR-P19
Материал корпуса	металл	пластик ABS
Размеры корпуса	115x62x18 мм	150x46x22 мм
Вес брутто/нетто	0,32 кг / 0,24 кг	0,21 кг / 0,15 кг
Диапазон рабочих температур	от -40 °С до +55 °С	
Диапазон температур хранения	от -60 °С до +60 °С	
Допустимая относительная влажность	от 0 до 90% при +40 °С (без конденсата)	
Рабочая частота	13,56 МГц, с отклонением не более 850 кГц	
Напряжение питание	9-16 В, постоянный ток	
Номинальный потребляемый ток	50 мА	
Максимальный потребляемый ток	160 мА	120 мА
Допустимый размах пульсаций	не более 50 мВ	
Расстояние считывания (в зависимости от типа карты)	10-50 мм	20-40 мм
Степень защиты по IP	IP-66	
Протоколы подключения к контроллерам	Parsec, Wiegand, Touch Memory, OSDP	

Внешний вид считывателей представлен на рисунке 1.



Рисунок 1. Считыватели PNR-P15 и PNR-P19 (в черном и сером исполнении)

1.2. Питание

Питание считывателя осуществляется от стабилизированного источника постоянного тока. Обычно таким источником является БП контроллера, к которому подключен считыватель.

1.3. Кабели

Для подключения к контроллеру системы управления доступом считывателя снабжен 8-жильным цветным кабелем. Назначения проводов кабеля для различных интерфейсов приведены в таблице 2.

Таблица 2.

Цвет	Wiegand	Touch Memory	Parsec	OSDP
Красный			+12В	
Черный			GND	
Белый	W1	SIG	SIG Соединяются вместе	A+
Зеленый	W0			B-
Оранжевый	LED-G	LED-G*	Соединяются вместе	IN1 (DC)

Цвет	Wiegand	Touch Memory	Parsec	OSDP
Желтый	BEEP	BEEP*	ADR	Соединяется с зеленым
Коричневый	LED-R	LED-R	-	IN2 (RTE)
Синий**	SECURE			

*При работе по интерфейсу Touch Memory, если управление индикацией не используется, оранжевый и желтый провода (LED-G/SIG и BEEP/ADR) необходимо соединить с черным (GND).

**При соединении синего и черного проводов (SECURE и GND) считыватель переходит в защищенный режим работы с картами Mifare Classic 1K/4K.

При использовании неэкранированного многожильного сигнального кабеля с сечением каждого провода 0,22 мм² максимальное удаление считывателя от контроллера составляет для протоколов **Parsec** и **Wiegand** - 50 метров, **Touch Memory** - 30 метров.

При подключении считывателей по протоколу **Parsec** увеличенные до 0,32 мм² сечения общего и питающего проводов требуются в следующих случаях:

- удаление считывателя от контроллера более чем на 50 метров (до максимальных 100 метров);
- подключение по трём проводам двух считывателей.

Увеличить сечение можно, например, объединив два провода в кабеле.

Подключение считывателей по протоколу **OSDP** осуществляется только при помощи витой пары не ниже третьей категории. Максимальная дальность при этом составляет 1200 метров (без учета проводов питания). Если при установке считывателя на большом расстоянии от контроллера напряжение питания на считывателе падает ниже 9 вольт, рекомендуется использовать следующие решения:

- увеличить сечение питающего провода, например, объединив два провода в кабеле. Если это не помогло, то
- подключить считыватель к индивидуальному стабилизированному источнику питания.

Подробнее о выборе кабелей смотрите документ «Интерфейсы подключения СКУД Parsec», доступный на сайте производителя. В случае необходимости обратитесь в техподдержку Parsec.

Подключение считывателей к контроллерам сторонних производителей по протоколу Wiegand и к контроллерам Parsec по протоколам Parsec и Wiegand линией длиной 100 метров было протестировано и показало надежную работоспособность при использовании кабелей следующих марок:

- КПСВВнг(A)-LS 4x2x0.5 (спецкабель) кабель для систем пожарной и охранной сигнализации;
- КПСнг(A)-FRHF 4x2x0.5 кабель для систем ОПС и СОУЭ огнестойкий, с низким дымо- и газовыделением.

2. Работа считывателей

Считыватель получает код идентификатора при поднесении его на расстояние считывания и передает контроллеру. Следующий раз идентификатор может быть прочитан в случае, если он был удален из зоны считывания на время не менее 0,5 секунды.

При подключении по интерфейсу **Wiegand** код идентификатора передается однократно.

При подключении по интерфейсу **Touch Memory** считыватель периодически передает полный код идентификатора все время, пока идентификатор находится в зоне считывания.

При подключении по интерфейсу **Parsec** считыватель передает код идентификатора по запросу от контроллера.

При подключении по интерфейсу **OSDP** считыватель передает код идентификатора в ответ на запросы контроллера.

2.1. Выбор выходного интерфейса

Основными сигнальными проводами являются W0/SIG и W1/SIG. Дополнительно для задания интерфейсов используются: для Touch Memory – W1/SIG, для OSDP – провод BEEP/ADR, а для Parsec – LED-G/SIG.

Выходной сигнал считывателя с **автоопределением типа интерфейса** формируется в зависимости от подключения. Для этого необходимо правильно скоммутировать основные и дополнительные провода:

- **Wiegand** – зеленый и белый провода (W0/SIG и W1/SIG) подключены к соответствующим клеммам контроллера или интерфейса. Сигнал выдается в формате Wiegand;
- **Touch Memory** – зеленый и белый провода (W0/SIG и W1/SIG) соединены и подключены к соответствующей клемме контроллера. При подключении по данному интерфейсу считыватель имитирует работу ключей Touch Memory типа DS1990A производства фирмы Maxim Integrated (бывшая Dallas Semiconductor), и может использоваться с контроллерами, ориентированными на данный тип устройств идентификации. При этом механизм антиколлизии iButton не поддерживается, то есть к каждому входу контроллера может быть подключен только один считыватель;
- При работе по протоколу **Parsec** линия SIG считывателя (зеленый, белый и оранжевый провода: W0/SIG, W1/SIG и LED-G/SIG) является двунаправленной ([таблица 2](#), [рисунки 7, 8 и 9](#)). По ней считыватель передает контроллеру считанный с карты код во внутреннем формате системы Parsec;
- **OSDP** – желтый и зеленый провода соединены (BEEP/ADR и W0/SIG) и подключены к линии В- интерфейса RS-485, белый провод (W1/SIG) подключен к линии А+ этого интерфейса.

Если считыватель был **запрограммирован** на какой-то конкретный интерфейс посредством утилиты PNR_Tune, то соединения с дополнительными проводами не требуется:

- **Wiegand** – зеленый и белый провода (W0/SIG и W1/SIG) так же подключены к соответствующим клеммам контроллера или интерфейса;
- **Touch Memory** – зеленый и белый провода (W0/SIG и W1/SIG) для повышения надежности рекомендуется соединить и подключить к соответствующей клемме контроллера. Однако можно использовать и только один провод W0/SIG;
- **Parsec** – зеленый и белый провода (W0/SIG и W1/SIG) соединены и подключены к клемме SIG контроллера;

- **OSDP** – зеленый провод (W0/SIG) подключен к линии В- шины RS-485, белый провод (W1/SIG) подключен к линии А+.

Также назначение проводов и их соединений отображены в таблице 2.



При использовании с контроллерами, поддерживающими OSDP, автоопределение интерфейса может работать некорректно из-за сигналов опроса на линиях RS-485, поэтому настоятельно рекомендуется до монтажа установить тип интерфейса с помощью утилиты PNR_Tune.

2.1.1. Определение типа интерфейса

В заводской конфигурации при включении считывателя загорается зеленый светодиод и происходит автоматическое определение типа выходного интерфейса по способу коммутации его проводов (раздел 2.1). Если считыватель исправен, то приблизительно через 1 секунду он сообщает о выбранном интерфейсе следующей звуковой сигнализацией:

Wiegand	Короткий сигнал
Touch Memory	Два коротких сигнала
Parsec	Три коротких сигнала
OSDP	Четыре коротких сигнала

Если при помощи специальной утилиты PNR_Tune или технологической картой Parsec вместо установленного по-умолчанию автоопределения интерфейса (по скоммутированным проводам) выбран конкретный интерфейс, то звуковых сигналов считыватель подавать не будет, а сразу перейдет к ожиданию технологической карты Parsec.

После определения типа интерфейса считыватель ожидает технологической карты в течение 10 секунд, по истечении которых гасит зеленый светодиод и переходит в рабочий режим; световая и звуковая индикация считывателя работает в соответствии с настройками устройства, к которому он подключен.

2.2. Индикация работы

2.2.1. Сигналы управления индикацией

При работе по протоколу **Wiegand** внешнее управление (включение) световым и звуковым индикаторами осуществляется логическим «нулем» (заводская установка).

При работе по протоколу **Touch Memory** полярность управления индикацией изменяется на противоположную, то есть включение светового и звукового индикаторов осуществляется логической «единицей» (заводская установка).

Полярность сигналов управления индикацией при работе по протоколам **Wiegand** и **Touch Memory** можно изменять при помощи утилиты **PNR_Tune**.

При работе по протоколам **Parsec** и **OSDP** команды управления индикацией считывателю выдает контроллер.

2.2.2. Многоцветная индикация считывателя PNR-P15

В считывателях PNR-P15 используются трехцветные (RGB) светодиоды, что позволяет настраивать цвет индикации.

По умолчанию пассивная (дежурная) индикация использует красный цвет, активная (например, индикация открытого замка) использует зеленый цвет, как и в считывателях с двухцветными светодиодами.

Однако с помощью утилиты **PNR_Tune** можно изменить установленные по умолчанию цвета на любые другие из следующего полного списка:

- Черный (светодиод не горит);
- Красный;
- Зеленый;
- Желтый;
- Синий;
- Фиолетовый;
- Голубой;
- Белый.

Установленный цвет сохраняется в энергонезависимой памяти конфигурации считывателя и восстанавливается после его выключения и последующего включения.

При подключении по интерфейсу **OSDP** управление цветами индикации возможно также от контроллера, к которому подключается считыватель.

2.2.3. Индикация чтения кода карты

При считывании кода считыватель издает короткий звуковой сигнал и кратковременно зажигает зеленый светодиод. Данная индикация подтверждает успешность считывания кода, но никак не связана с правами карты в системе.

Индикация чтения кода карты работает одинаково для всех типов интерфейсов. При подключении по интерфейсу **Parsec** необходимо в настройках контроллера разрешить индикацию чтения кода карты.

Дальнейшая индикация определяется контроллером в соответствии с принятым им решением.

2.2.4. Индикация состояния точки прохода при подключении по интерфейсам Touch Memory и Wiegand

В этих режимах внешнее управление индикацией осуществляется по линиям **LED-G/SIG**, **LED-R** и **BEEP/ADR** (таблица 2). Световая и звуковая индикация включается:

- для интерфейса **Touch Memory** – логической единицей на соответствующих входах;
- для интерфейса **Wiegand** – логическим нулем.

Если, например, у контроллера имеется выход управления только зеленым светодиодом, но необходимо, чтобы при подключении по интерфейсу **Wiegand** при погашенном зеленом горел красный светодиод, сделайте следующее:

1. С помощью пользовательской утилиты **PNR_Tune** установите для красного светодиода активный уровень «единица» вместо «нуля»;
2. Соедините вместе провода управления зеленым и красным светодиодом (**LED-G/SIG** и **LED-R**) и подключите их к выходу контроллера, управляющего зеленым светодиодом.

В этом случае при подаче управляющего сигнала нулевого уровня зеленый светодиод будет включаться, а красный, наоборот, на это время выключаться.

Аналогичное решение применяется и для интерфейса Touch Memory с учетом полярности активных уровней для данного интерфейса.

2.2.5. Индикация состояния точки прохода при подключении по интерфейсу Parsec

Для индикации принятого контроллером решения, а также для отображения особых состояний системы (охрана, блокировка, аварийное открывание двери) контроллер передает считывателю соответствующие команды (таблица 3).

Таблица 3.

Состояние точки прохода	Состояние индикаторов PNR-P19*	Примечание
Дежурный режим (режим ожидания)	Постоянный красный	Если в настройках контроллера стоит флажок «Индикатор питания» (по умолчанию установлен).
Режим ожидания второй карты	Мигающий зеленый	
Замок открыт	Постоянный зеленый	
Охрана	Мигающий красный	
Блокировка	Мигающий зеленый	
Аварийное открывание двери	Постоянный зеленый и прерывистый звуковой сигнал	

*Для PNR-P15 указанные цвета индикации соответствуют заводским установкам. Их можно изменить при помощи утилиты PNR_Tune (раздел 2.2.2).

2.2.6. Индикация состояния точки прохода при подключении по интерфейсу OSDP

При работе по интерфейсу OSDP индикация точки прохода полностью определяется контроллером.

2.3. Технологические карты Parsec

Считывание технологической карты приводит к перепрограммированию считывателя, при условии, что она подносится к нему в течение 10 секунд после включения питания. Однако необходимо следить, чтобы задаваемые технологической картой Parsec настройки не вступали в конфликт с аппаратными настройками, задаваемыми путем коммутации проводов считывателя.

Установленные технологической картой Parsec типы обрабатываемых проходных карт сохраняются и восстанавливаются после пересброса по питанию.

Технологическая карта Parsec создается при помощи утилиты PNR_Tune.

2.4. Работа с устройствами под управлением ОС Android

Чтобы использовать устройство с NFC-модулем в качестве карты доступа, на нем должна быть установлена ОС Android версии 4.4 или выше, а также программа Parsec Card Emulator. Эта программа хранит идентификатор доступа, который выдается через NFC-модуль при поднесении устройства к считывателю. Кроме этого, подключив считыватель для работы с утилитой PNR_Tune, нужно в окне утилиты в блоке «Читать карты» установить флажок «Parsec Smartphone».

2.5. Предоставление доступа по PAN-коду

Начиная с версии прошивки 3.8 считыватель может использоваться для предоставления доступа по смартфонам и умным часам компании Apple, имеющим настроенную систему мобильных платежей ApplePay.

Функция включается отдельным флажком в интерфейсе утилиты PNR_Tune.

Для использования этой функции необходимо наличие на смартфоне iPhone виртуальной банковской карты по стандарту EMV. Для доступа необходимо активировать карту (так же, как при осуществлении платежа), для чего требуется ввод кода, сканирование отпечатка или идентификация по лицу в зависимости от того, как настроена активация на смартфоне.

При использовании виртуальной карты в СКУД используется только часть доступного для чтения PAN номера карты, доступ к платежной части невозможен виду полной закрытости этой информации.

3. Эксплуатация

3.1. Монтаж

3.1.1. Меры безопасности

При установке и эксплуатации устройства необходимо руководствоваться «Правилами технической эксплуатации электроустановок потребителей» (Приказ Минэнерго РФ от 13.01.2003 N 6).

К монтажу счетчиков допускаются лица, изучившие настоящее руководство, имеющие аттестацию по технике безопасности при эксплуатации электроустановок не ниже 3 группы и прошедшие инструктаж по технике безопасности на рабочем месте.

Проведение всех работ по подключению и монтажу счетчика не требует применения специальных средств защиты.



ВСЕ ПОДКЛЮЧЕНИЯ ПРОИЗВОДИТЕ ТОЛЬКО ПРИ ОТКЛЮЧЕННОМ ПИТАНИИ КОНТРОЛЛЕРА.

3.1.2. Общие рекомендации

Выбор кабеля и способа его прокладки должен производиться в соответствии с требованиями СНиП 3.05.06-85, ВСН116-87, НПБ88-2001.

При подключении оборудования необходимо строго соблюдать полярность соединения устройств.

Место размещения счетчика выбирается из соображений удобства монтажа и использования. Общепринятым является расположение счетчика на стене примерно на уровне ручки отпирания двери, со стороны, противоположной дверным петлям.



Не рекомендуется устанавливать счетчик на металлическую поверхность, так как в этом случае расстояние считывания уменьшается. Счетчики должны располагаться на расстоянии не менее 10 см между центрами счетчиков по задней стенке.

При креплении счетчика необходимо обеспечить радиус изгиба кабеля у основания счетчика не менее 10 мм

3.1.3. Крепление счетчика PNR-P15

Для крепления счетчика просверлите четыре отверстия $\varnothing 6$ мм и глубиной 35 мм. Центры отверстий располагаются в углах прямоугольника 98×45 мм. Вставьте в них дюбели из комплекта поставки. Подключите счетчик к предварительно проложенному кабелю, соединяющему его с контроллером. После этого закрепите его прилагаемыми саморезами, направив световод вверх (рисунок 2).

Зацепите металлическую накладку выступами на верхнем крае за вырезы на верхнем крае корпуса и оденьте накладку, совместив окошко в накладке и световод на корпусе (рисунок 3). Закрепите накладку двумя винтами снизу.

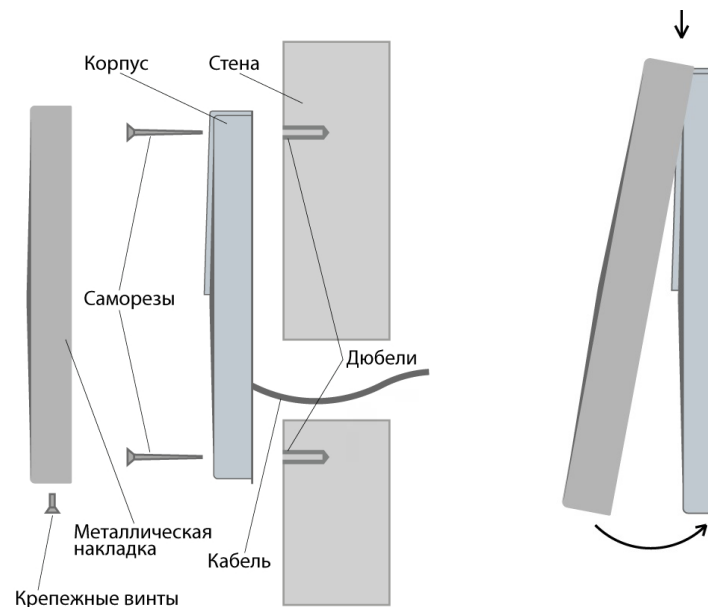


Рисунок 2. Крепление счетчика PNR-P15 Рисунок 3. Крепление накладки PNR-P15

3.1.4. Крепление счетчика PNR-P19

Просверлите на одной вертикальной линии два отверстия $\varnothing 6$ мм и глубиной 35 мм. Расстояние между центрами отверстий – 132 мм. Вставьте в них дюбели из комплекта поставки.

Снимите декоративные наклейки аккуратно поддев их сбоку тонким неметаллическим инструментом.

Подключите считыватель к предварительно проложенному кабелю, соединяющему его с контроллером, после чего закрепите корпус саморезами, входящими в комплект поставки.

Защелкните верхнюю и нижнюю наклейки. При необходимости наклейки можно дополнительно зафиксировать каплей нитроклея но в этом случае демонтаж считывателя будет затруднен. Схема крепления показана на рисунке 4

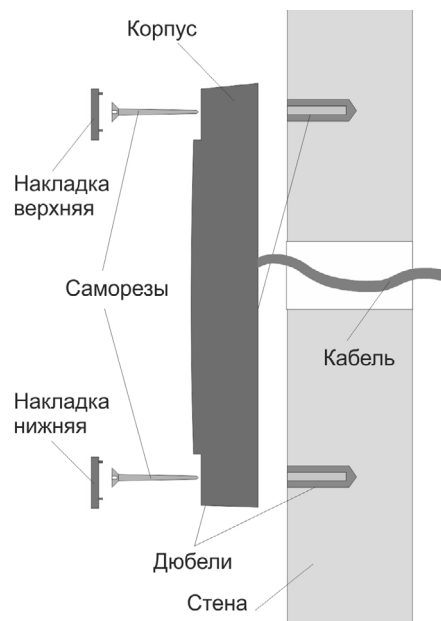


Рисунок 4. Крепление считывателя PNR-P19

3.2. Подключение считывателей

Считыватель с автоопределением типа интерфейса определяет его при включении питания в зависимости от варианта соединения сигнальных проводов (раздел 2.1, таблица 2).



При назначении выходного интерфейса в утилите PNR_Tune коммутация проводов должна соответствовать назначенному интерфейсу. Ошибочное подключение белого и/или зеленого проводов PNR-P19 к шине питания +12В приведет к выходу из строя микросхемы интерфейса чтения карт и отмене гарантии.

3.2.1. Подключение по интерфейсу Touch Memory

Для работы считывателя с автоопределением типа интерфейса по интерфейсу Touch Memory соедините белый и зеленый провода (W0/SIG и W1/SIG) и подключите их к клемме считывателя на контроллере (рисунок 5).

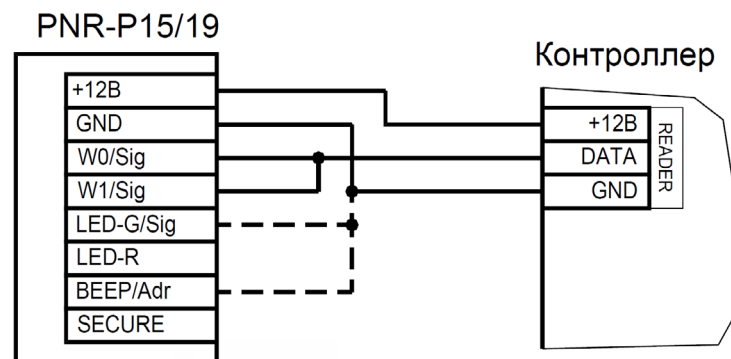


Рисунок 5. Подключение считывателя по интерфейсу Touch Memory

Если управление индикацией не используется, то оранжевый и желтый провода (LED-G/SIG и BEEP/ADR) должны быть соединены с черным проводом (GND) (как показано пунктиром на рисунке 5), в противном случае зеленый светодиод и звуковой сигнал будут работать постоянно. При необходимости использования индикации подключите провода LED-G/SIG, LED-R и BEEP/ADR к контроллеру как указано в руководстве по эксплуатации последнего.

Для подключения считывателя к контроллеру Parsec по интерфейсу Touch Memory необходимо использовать модуль сопряжения NI-TW (подробнее в Руководстве по эксплуатации NI-TW).

3.2.2. Подключение по интерфейсу Wiegand

Считыватель с автоопределением типа интерфейса для работы по интерфейсу Wiegand подключается к контроллерам СКУД, поддерживающим данный интерфейс (рисунок 6).

Для подключения считывателя к контроллеру Parsec по интерфейсу Wiegand необходимо использовать модуль сопряжения NI-TW. Подключение к ней аналогично подключению к контроллеру с интерфейсом Wiegand (подробнее в Руководстве по эксплуатации NI-TW).

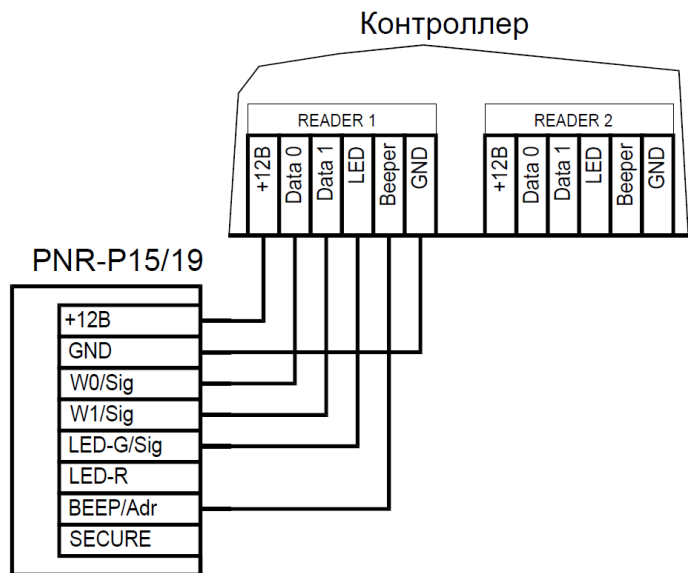


Рисунок 6. Подключение считывателя по интерфейсу Wiegand

3.2.3. Подключение по интерфейсу Parsec

Работа считывателя по интерфейсу Parsec возможна только с контроллерами марки Parsec. Для подключения считывателя с автоопределением типа интерфейса соедините белый, зеленый и оранжевый провода (W0/SIG, W1/SIG и LED-G/SIG) и подключите их к клемме SIG контроллера.

При подключении к контроллерам NC-1000M, NC-5000 и NC-32K/NC-32K-IP настоятельно рекомендуется использовать только зеленый провод W0/SIG, без белого и оранжевого. В противном случае считыватели могут в произвольные моменты времени выдавать ложные коды вида «1CFFFFFF».

Кроме того, в системе Parsec каждый считыватель имеет собственный адрес: 1 (внутренний считыватель, рисунок 7) или 0 (наружный, рисунок 8), – что позволяет использовать один кабель от контроллера для подключения двух считывателей (рисунок 9).

При подключении желтого провода (BEEP/ADR) к черному (GND) считыватель имеет адрес «0», при неподключенном желтом проводе – адрес «1».

Данные модели считывателей определяют адрес в момент подачи питания. Для смены адреса необходимо выключить питание, изменить положение желтого провода (BEEP/ADR) и вновь подать питание на считыватель.

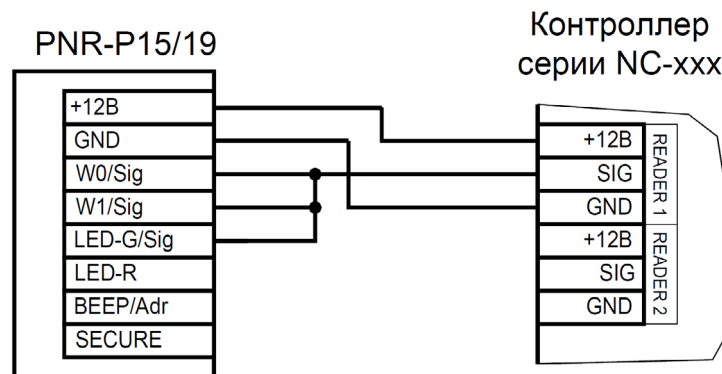


Рисунок 7. Подключение считывателя по интерфейсу Parsec, адрес 1 (внутренний)

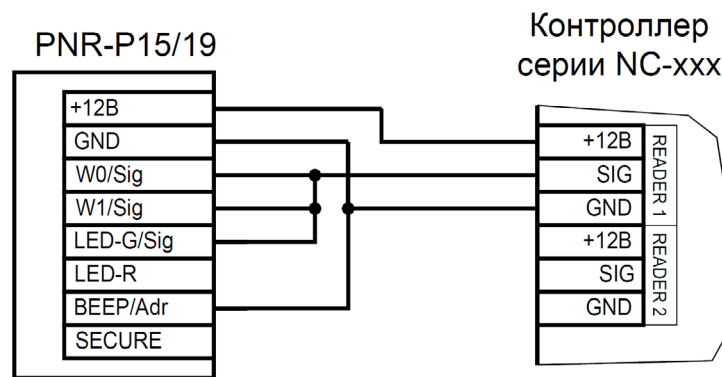


Рисунок 8. Подключение считывателя по интерфейсу Parsec, адрес 0 (наружный)

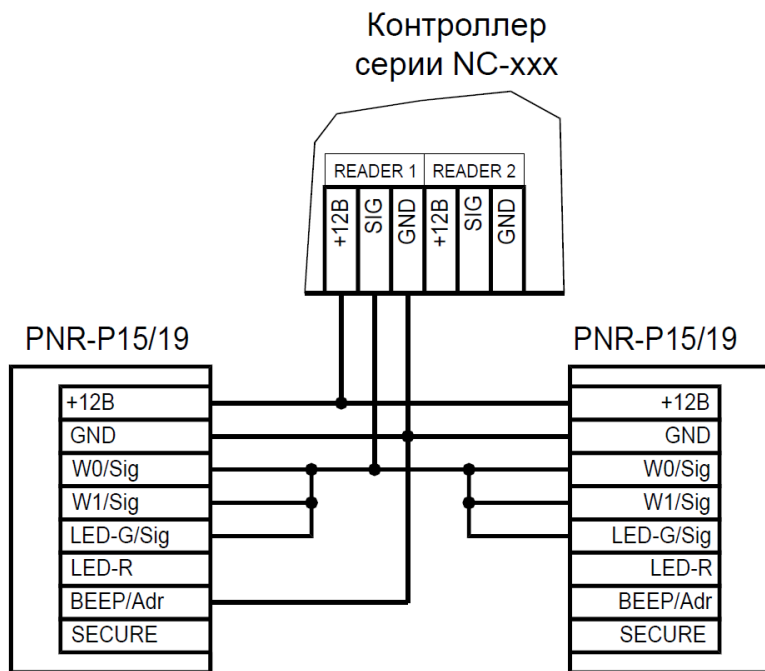


Рисунок 9. Подключение двух считывателей по интерфейсу Parsec одним кабелем

3.2.4. Подключение по интерфейсу OSDP

Считыватель (или несколько считывателей) подключаются к линии RS-485 как показано на рисунке 10. При этом каждый считыватель должен иметь уникальный адрес на линии (программируется до подключения при помощи утилиты PNR_Tune), а на последнем считывателе на линии параллельно линии подключается терминирующий резистор номиналом 120 Ом.

Настоятельно рекомендуется не подключать к одному контроллеру более 8 считывателей. В противном случае время отклика при поднесении карты может значительно увеличиться.



Даже если к контроллеру подключен один считыватель, но длина кабеля превышает 10 метров, на считыватель необходимо установить терминирующий резистор.

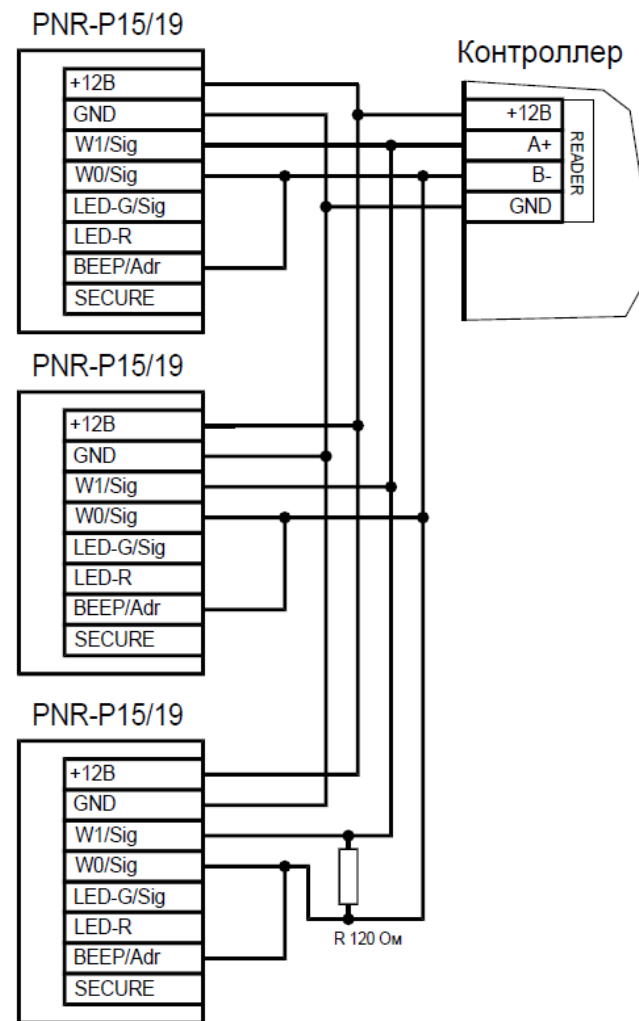


Рисунок 10. Подключение считывателей по интерфейсу OSDP

3.3. Защищенный режим

Для увеличения безопасности при использовании карт семейства Mifare может применяться защищенный режим, в котором считыватель и карта проводят процедуру взаимной аутентификации. При аутентификации считыватель обращается к одному из секторов карты, и если ключ для доступа к этому сектору правильный, то аутентификация счи-

тается успешной. Если аутентификация не пройдена — карта считывателем игнорируется.

При успешной аутентификации, в зависимости от варианта защищенного режима, считыватель для получения доступа передает контроллеру код:

1. записанный в данном секторе карты при ее программировании утилитой SePro (режим «Защищенный Parsec»);
2. UID карты (режим «Защищенный UID»). (UID – неизменяемый уникальный код карты, записанный при ее производстве).

С картами Mifare ID может использоваться только второй вариант, так как у них имеется всего один нулевой сектор.



Защищенные режимы предусмотрены только для карт Mifare, и могут быть реализованы при подключении считывателя по всем интерфейсам: Parsec, Wiegand, Touch Memory и OSDP.

Считыватель в заводской конфигурации при переводе в защищенный режим будет настроен на работу с первым сектором карты и с транспортными ключами доступа Parsec.

Данная процедура, как и последующее программирование карт доступа, производится с помощью утилиты SePro. Для смены ключей в считывателях с помощью утилиты создается специальная мастер-карта, по предъявлению которой считыватели перепрограммируются — в них заносятся новые ключи и номер сектора, с которым в дальнейшем необходимо работать. Храните мастер-карту в надежном месте.



При использовании защищенного режима обязательно следует сменить транспортный ключ доступа на собственный, никому не известный.

Переход из режима работы по UID карты в режим «Защищенный Parsec» может осуществляться аппаратно, путем замыкания синего провода (SECURE) на общий (GND). Аппаратное включение режима имеет приоритет над режимом, заданным в конфигурации считывателя. Иными

словами, при замыкании синего и черного проводов считыватель работает только в режиме «Защищенный Parsec», игнорируя настройки утилиты PNR_Tune.

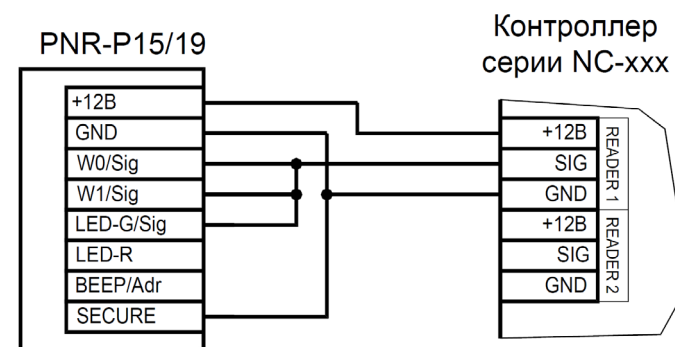


Рисунок 11. Аппаратное включение режима «Защищенный Parsec» на примере считывателя, подключенного по интерфейсу Parsec

Если синий провод (SECURE) не подключен к черному (GND), то режим «Защищенный Parsec» можно включить, установив одноименный флажок в настройках утилиты PNR_Tune. Далее конфигурация переносится в считыватель либо по интерфейсу RS-485, либо при помощи технологической карты Parsec, которая также создается с помощью данной утилиты. Считыватель читает новую конфигурацию с технологической карты в рабочем режиме в течение 10 секунд после подачи питания.

Таким же способом можно установить и режим «Защищенный UID», а также вернуть считыватель к работе по UID карты.

Аппаратный перевод считывателя в защищенный режим и обратно может производиться оперативно, то есть можно, например, в ночное время переводить считыватель в режим «Защищенный Parsec» с помощью тумблера, а в дневное время работать по серийному номеру карты (UID) или в режиме «Защищенный UID».

3.4. Возврат к заводским настройкам

Считыватели поставляются со следующими установками по умолчанию:

Параметр	Возможные значения	Примечания	По умолчанию
Активный уровень индикации Wiegand	Низкий/высокий для каждого светодиода и источника звукового сигнала		Низкий
Активный уровень индикации Touch Memory	Низкий/высокий для каждого светодиода и источника звукового сигнала		Высокий
Формат Wiegand	От 26 до 58 бит		26 бит
Индикация открытой двери	Зеленый светодиод, светодиод + бипер	Для интерфейса Parsec	Только светодиод
Адрес считывателя	1 - 126	Для интерфейса OSDP	Адрес 1
Скорость обмена	9600 - 115200	Для интерфейса OSDP	9600
Тип интерфейса	Автоматически, Wiegand, Touch Memory, Parsec, OSDP		Автоматически
Типы обслуживаемых карт	Тип A (ISO-14443-A) Mifare защищенный I-Code (ISO-15693) ISO-14443-B NFC (устройство с ОС Android 4.4 и выше с приложением Parsec Card Emulator)		Mifare в режиме чтения серийного номера
Защищенный режим Mifare	Защищенный Parsec Защищенный UID	Раздел 3.3	Незащищенный режим

Параметр	Возможные значения	Примечания	По умолчанию
Номер сектора для защищенного режима	0 - 16		Сектор 1
Ключ защищенного режима Mifare		Перепрограммируется мастер-картой Parsec	Транспортный Parsec

Если после перевода считывателя в защищенный режим мастер-карта будет потеряна, дальнейшее оперативное перепрограммирование станет невозможным. В таком случае исправить ситуацию можно только возвратом считывателя к заводским настройкам, а затем созданием новой мастер-карты. Все данные, хранящиеся в считывателе, будут утрачены.

Чтобы вернуть считыватель к заводским настройкам, выполните следующие действия:

- Отключите питание считывателя;
- Соедините зеленый и синий провода (W0/SIG- и SECURE);
- Остальные провода считывателя оставьте неподключенными;
- Подайте питание на считыватель. Считыватель издаст один длинный и один короткий звуковой сигнал;
- В течение 10 секунд разъедините зеленый и синий провода (W0/SIG и SECURE) и соедините зеленый и коричневый (W0/SIG и LED-R). Считыватель издаст один короткий и один длинный звуковой сигнал. Установки считывателя вернуться к заводским значениям, начнет мигать красный светодиод;
- Отключите питание считывателя, разъедините все провода.

После этого считыватель можно использовать дальше, как обычно.

3.5. Подключение считывателей для работы с утилитой PNR_Tune

Для программирования считывателей через интерфейс RS-485 требуется конвертер USB->RS-485. Обычно к ПК конвертер подключается через USB-порт, а в диспетчере устройств Windows отображается как виртуальный COM-порт. Для выбранной модели конвертера необходимо установить предназначенный для него драйвер.

Для перехода в режим программирования параметров и обновления прошивки необходимо проделать следующие операции:

- Отсоедините провод питания считывателя;
- Соединить белый и коричневый провода (W1/SIG и LED-R) и подключите их к линии A+ интерфейса RS-485;
- Подключите зеленый провод (W0/SIG) к линии B-;
- Остальные провода оставьте не подключенными;
- Подайте питание на считыватель.

В режиме программирования считыватель поочередно мигает зеленым и красным светодиодом.

4. Возможные проблемы и их решения

Проблема	Причина	Решение
Считыватель с подключенным питанием не реагирует на карту.	Выбранные считыватели не читают нужные форматы карт.	Замена считывателей или карт.
	Неправильно подключен считыватель.	Подключить в соответствии с руководством по эксплуатации.
	Неверный выбор типа кабеля для коммутации считывателей и контроллера или превышение его максимальной длины.	Заменить кабель (повысить сечение), уменьшить его длину (перенести контроллер ближе к считывателю). Раздел 1.3 .

Проблема	Причина	Решение
Неустойчивая связь контроллера со считывателем. При подключении по протоколу Parsec контроллер доступа формирует транзакцию «Взлом считывателя» или «Взлом внутреннего считывателя».	Ошибки монтажа считывателей: • Неправильное крепление считывателей (пережат кабель). • Неправильно скоммутированы провода считывателей (неправильная адресация – внешний/внутренний, перепутана полярность).	Подключить считыватели к контроллеру в соответствии с руководством по эксплуатации.
	Ошибки при прокладке кабельных трасс.	Неэкранированный кабель должен прокладываться отдельно от силовых, иначе э/м наводки будут вызвать потерю связи со считывателем. Экранированный кабель необходимо заземлять.
	Замок, управляемый контроллером СКУД не зашунтирован варистором.	Подключите варистор в соответствии с руководством по эксплуатации на контроллер.

5. Ремонт