

РУКОВОДСТВО ПО ЭКСПЛУАТАЦИИ

PROXIMITY СЧИТЫВАТЕЛЬ PNR-X26

ТУ 26.30.50-004-51305942-2017.13 РЭ



EAC

Код ОКПД2

26.30.50.119

Оглавление

1. Описание считывателя	03	3. Эксплуатация	09
1.1 Общие сведения	03	3.1 Монтаж	09
1.2 Питание	03	3.1.1 Меры безопасности	09
1.3 Кабели	03	3.1.2 Общие рекомендации	09
2. Работа считывателя	04	3.1.3 Крепление считывателя	10
2.1 Выбор выходного интерфейса	05	3.2 Подключение считывателя	10
2.1.1 Определение типа интерфейса	05	3.2.1 Подключение по интерфейсу Touch Memory	10
2.2 Индикация работы	06	3.2.2 Подключение по интерфейсу Wiegand	11
2.2.1 Сигналы управления индикацией	06	3.2.3 Подключение по интерфейсу Parsec	11
2.2.2 Индикация чтения кода карты	06	3.2.4 Подключение по интерфейсу OSDP	12
2.2.3 Индикация состояния точки прохода при подключении по интерфейсам Touch Memory и Wiegand	06	3.3 Защищенный режим	12
2.2.4 Индикация состояния точки прохода при подключении по интерфейсу Parsec	07	3.4 Возврат к заводским настройкам	14
2.2.6 Индикация состояния точки прохода при подключении по интерфейсу OSDP	07	3.5 Подключение считывателя для работы с утилитой PNR_Tune	15
2.3 Технологические карты Parsec	07	4. Возможные проблемы и их решения	15
2.4 Работа клавиатуры	07	5. Ремонт	16
2.4.1 Работа клавиатуры при подключении по интерфейсу Touch Memory	07		
2.4.2 Работа клавиатуры при подключении по интерфейсу Wiegand	08		
2.4.3 Работа клавиатуры при подключении по интерфейсу Parsec	08		
2.4.4 Работа клавиатуры при подключении по интерфейсу OSDP	09		
2.5 Работа с устройствами под управлением ОС Android	09		
2.6 Предоставление доступа по PAN коду	09		

1. Описание считывателя

1.1. Общие сведения

Считыватель выполнен в виде функционально законченного устройства в пластиковом корпусе, герметизированном силиконовым компаундом, с двухцветным светодиодом и встроенным источником звукового сигнала для индикации состояний. Также считыватель имеет встроенную клавиатуру, что позволяет использовать его на точках прохода, где необходим доступ по карте и ПИН-коду.

Технические характеристики приведены в таблице 1.

Таблица 1.

ХАРАКТЕРИСТИКА	ЗНАЧЕНИЕ
Материал корпуса	пластик ABS
Размеры корпуса	150x46x22 мм
Вес брутто/нетто	0,21 кг / 0,15 кг
Диапазон рабочих температур	от -40 °С до +55 °С
Диапазон температур хранения	от -60 °С до +60 °С
Допустимая относительная влажность	от 0 до 90% при +40 °С (без конденсата)
Рабочая частота	13,56 МГц, с отклонением не более 850 кГц; 125 кГц
Напряжение питание	9-16 В, постоянный ток
Номинальный потребляемый ток	110 мА
Максимальный потребляемый ток	200 мА
Допустимый размах пульсаций	не более 50 мВ
Расстояние считывания для идентификаторов на частоте:	20-40 мм; от 10 мм для банковских карт; от 60 мм для карт I-Code.
13,56 МГц	
125 кГц	30-50 мм, в зависимости от типа карты

ХАРАКТЕРИСТИКА	ЗНАЧЕНИЕ
Степень защиты по IP	IP-66
Протоколы подключения	Parsec, Wiegand, Touch Memory, OSDP

Внешний вид считывателя представлен на рисунке 1.



Рисунок 1. Считыватель PNR-X26 в черном и сером исполнении

1.2. Питание

Питание считывателя осуществляется от стабилизированного источника постоянного тока. Обычно таким источником является БП контроллера, к которому подключен считыватель.

1.3. Кабели

Подключение считывателей к контроллеру системы управления доступом производится 8-жильным цветным кабелем. Назначение проводов кабеля считывателей для различных интерфейсов приведено в таблице 2.

Таблица 2.

Цвет	Wiegand	Touch Memory	Parsec	OSDP
Красный			+12В	
Черный			GND	

Цвет	Wiegand	Touch Memory	Parsec	OSDP
Белый	W1	SIG	SIG	A+
Зеленый	W0	Соединяются вместе	Соединяются вместе	B-
Оранжевый	LED-G			LED-G*
Желтый	BEEP	BEEP*	ADR	Соединяется с зеленым
Коричневый	LED-R	LED-R	-	-
Синий**	SECURE			

*При подключении по интерфейсу Touch Memory, если управление индикацией не используется, оранжевый и желтый провода (LED-G/SIG и BEEP/ADR) необходимо соединить с черным (GND).

**При соединении синего и черного проводов (SECURE и GND) считыватель переходит в защищенный режим работы с картами Mifare Classic 1K/4K ([раздел 3.3](#)).

При использовании неэкранированного многожильного сигнального кабеля с сечением каждого провода 0,22 мм² максимальное удаление считывателя от контроллера составляет для протоколов **Parsec** и **Wiegand** - 50 метров, **Touch Memory** - 30 метров.

При подключении считывателя по протоколу **Parsec** увеличенные до 0,32 мм² сечения общего и питающего проводов требуются в следующих случаях:

- удаление считывателя от контроллера более чем на 50 метров (до максимальных 100 метров);
- подключение по трем проводам двух считывателей.

Увеличить сечение можно, например, объединив два провода в кабеле.

Подключение считывателя по протоколу **OSDP** осуществляется только при помощи витой пары не ниже третьей категории. Максимальная дальность при этом составляет 1200 метров (без учета проводов питания). Если при установке считывателя на большом расстоянии от контроллера напряжение питания на считывателе падает ниже 9 вольт, рекомендуется использовать следующие решения:

- увеличить сечение питающего провода, например, объединив два провода в кабеле;

- запитать считыватель от индивидуального стабилизированного источника.

Подробнее о выборе кабелей смотрите документ «Интерфейсы подключения СКУД Parsec», доступный на сайте производителя. В случае необходимости обратитесь в техподдержку Parsec.

Подключение считывателей к контроллерам сторонних производителей по протоколу Wiegand и к контроллерам Parsec по протоколам Parsec и Wiegand линией длиной 100 метров было протестировано и показало надежную работоспособность при использовании кабелей следующих марок:

- КПСВВнг(A)-LS 4x2x0.5 (спецкабель) кабель для систем пожарной и охранной сигнализации;
- КПСнг(A)-FRHF 4x2x0.5 кабель для систем ОПС и СОУЭ огнестойкий, с низким дымо- и газовыделением.

2. Работа считывателя



В считывателе для всех интерфейсов подключения поддерживаются режимы работы клавиатуры «Карта + ПИН», «Только ПИН» и «Только карта», которые задаются посредством утилиты PNR_Tune.

Считыватель получает код идентификатора при поднесении его на расстояние считывания и передает контроллеру. Следующий раз идентификатор может быть прочитан в случае, если он был удален из зоны считывания на время не менее 0,5 секунды.

При работе по протоколу **Wiegand** код идентификатора передается однократно.

При работе по протоколу **Touch Memory** считыватель передает полный код идентификатора 3 раза, после чего переходит в режим ожидания нового кода.

При работе по протоколу **Parsec** считыватель передает код идентификатора по запросу от контроллера.

При работе по протоколу **OSDP** считыватель передает код идентификатора в ответ на запросы контроллера.



При использовании карт HID до монтажа считывателей проверьте, соответствует ли выдаваемый считывателем код Вашим ожиданиям. При необходимости заранее перепрограммируйте считыватель с помощью утилиты PNR_Tune в части формата Wiegand и правил преобразования кода (опция «HID как в карте»). В системе ParsecNET предпочтительным является работа без данной опции.

С версии 4.1 прошивки считывателей работа в режиме «HID как в карте» изменена и не совместима с прошивками более ранних версий.

2.1. Выбор выходного интерфейса

Основными сигнальными проводами являются W0/SIG и W1/SIG. Дополнительно для задания интерфейсов используются: для Touch Memory – W1/SIG, для OSDP – провод BEEP/ADR, а для Parsec – LED-G/SIG.

Выходной сигнал считывателя с **автоопределением типа интерфейса** формируется в зависимости от подключения. Для этого необходимо правильно скоммутировать основные и дополнительные провода:

- **Wiegand** – зеленый и белый провода (W0/SIG и W1/SIG) подключены к соответствующим клеммам контроллера или интерфейса. Сигнал выдается в формате Wiegand;
- **Touch Memory** – зеленый и белый провода (W0/SIG и W1/SIG) соединены и подключены к соответствующей клемме контроллера. При работе по этому протоколу считыватель имитирует работу ключей Touch Memory типа DS1990A производства фирмы Maxim Integrated (бывшая Dallas Semiconductor), и может использоваться с контроллерами, ориентированными на данный тип устройств идентификации. При этом механизм антиколлизии iButton не поддерживается, то есть к каждому входу контроллера может быть подключен только один считыватель;
- При работе по протоколу **Parsec** линия SIG считывателя (зеленый, белый и оранжевый провода: W0/SIG, W1/SIG и LED-G/SIG) является

двунаправленной (таблица 2, рисунок 6, 7 и 8). По ней считыватель передает контроллеру считанный с карты код во внутреннем формате системы Parsec;

- **OSDP** – желтый и зеленый провода соединены (BEEP/ADR и W0/SIG) и подключены к линии В- интерфейса RS-485, белый провод (W1/SIG) подключен к линии А+ этого интерфейса.

Если считыватель был **запрограммирован** на какой-то конкретный интерфейс посредством утилиты PNR_Tune, то соединения с дополнительными проводами не требуется:

- **Wiegand** – зеленый и белый провода (W0/SIG и W1/SIG) так же подключены к соответствующим клеммам контроллера или интерфейса;
- **Touch Memory** – зеленый и белый провода (W0/SIG и W1/SIG) для повышения надежности рекомендуется соединить и подключить к соответствующей клемме контроллера. Однако можно использовать и только один провод W0/SIG;
- **Parsec** – зеленый и белый провода (W0/SIG и W1/SIG) соединены и подключены к клемме SIG контроллера;
- **OSDP** – зеленый провод (W0/SIG) подключен к линии В- шины RS-485, белый провод (W1/SIG) подключен к линии А+.

Также назначение проводов и их соединений отображены в таблице 2.



При использовании с контроллерами, поддерживающими OSDP, автоопределение интерфейса может работать некорректно из-за сигналов опроса на линиях RS-485, поэтому настоятельно рекомендуется до монтажа установить тип интерфейса с помощью утилиты PNR_Tune.

2.1.1. Определение типа интерфейса

В заводской конфигурации при включении считывателя загорается зеленый светодиод и происходит автоматическое определение типа выходного интерфейса по способу коммутации его проводов (раздел 2.1). Если считыватель исправен, то приблизительно через 1 секунду он сообщает о выбранном интерфейсе следующей звуковой сигнализацией:

Wiegand	Короткий сигнал
Touch Memory	Два коротких сигнала
Parsec	Три коротких сигнала
OSDP	Четыре коротких сигнала

Если при помощи специальной утилиты PNR_Tune вместо установленного по-умолчанию автоопределения интерфейса (по скоммутированным проводам) выбран конкретный интерфейс, то звуковых сигналов считыватель подавать не будет, а сразу перейдет к ожиданию технологической карты Parsec.

После определения типа интерфейса считыватель переходит в рабочий режим; световая и звуковая индикация считывателя работает в соответствии с настройками устройства, к которому он подключен.

2.2. Индикация работы

2.2.1. Сигналы управления индикацией

При работе по протоколу **Wiegand** внешнее управление (включение) световым и звуковым индикаторами осуществляется логическим «нулем».

При работе по протоколу **Touch Memory** полярность управления индикацией изменяется на противоположную, то есть включение светового и звукового индикаторов осуществляется логической «единицей».

Полярность сигналов управления индикацией при работе по протоколам Wiegand и Touch Memory можно изменять при помощи утилиты PNR_Tune.

При работе по протоколам **Parsec** и **OSDP** команды управления индикацией считывателю выдает контроллер.

2.2.2. Индикация чтения кода карты

В режиме прохода «только карта» в момент считывания кода считыватель издает короткий звуковой сигнал и кратковременно зажигает зеленый светодиод. Данная индикация подтверждает успешность считывания кода, но никак не связана с правами карты в системе.

В режиме «карта + ПИН» после прочтения кода карты считыватель переходит к ожиданию ПИН-кода, о чем свидетельствует мигание зеленого светодиода основной индикации. Время ожидания ввода ПИН-кода по

умолчанию равно 10 секундам, но может быть изменено с помощью утилиты PNR_Tune.

Дальнейшая индикация определяется контроллером в соответствии с принятым им решением.

Индикация чтения кода карты работает одинаково для всех типов интерфейсов. При подключении по интерфейсу Parsec необходимо в настройках контроллера разрешить индикацию, установив флажок «Светодиод считывателя».

2.2.3. Индикация состояния точки прохода при подключении по интерфейсам Touch Memory и Wiegand

При подключении по этим интерфейсам внешнее управление индикацией осуществляется по линиям LED-G/SIG, LED-R и BEEP/ADR ([таблица 2](#)). Световая и звуковая индикация включается:

- Для интерфейса **Touch Memory** – логической единицей на соответствующих входах;
- Для интерфейса **Wiegand** – логическим нулем.

Если, например, у контроллера имеется выход управления только зеленым светодиодом, но необходимо, чтобы при подключении по интерфейсу Wiegand при погашенном зеленом горел красный светодиод, сделайте следующее:

1. С помощью утилиты PNR_Tune установите для красного светодиода активный уровень «единица» вместо «нуля»;
2. Соедините вместе провода управления зеленым и красным светодиодом (LED-G/SIG и LED-R) и подключите их к выходу контроллера, управляющего зеленым светодиодом.

В этом случае при подаче управляющего сигнала нулевого уровня зеленый светодиод будет включаться, а красный, наоборот, на это время выключаться.

Аналогичное решение применяется и при подключении по интерфейсу Touch Memory с учетом полярности активных уровней для данного интерфейса.

2.2.4. Индикация состояния точки прохода при подключении по интерфейсу Parsec

Для индикации принятого контроллером решения, а также для отображения особых состояний системы (охрана, блокировка, аварийное открывание двери) контроллер передает считывателю соответствующие команды (таблица 3).

Таблица 3.

Состояние точки прохода	Состояние индикаторов	Примечание
Дежурный режим (режим ожидания)	Постоянный красный	Если в настройках контроллера стоит флажок «Индикатор питания» (по умолчанию установлен).
Режим ожидания второй карты	Мигающий зеленый	
Замок открыт	Постоянный зеленый	В утилите настройки PNR_Tune можно задать включение прерывистого звукового сигнала.
Охрана	Мигающий красный	
Блокировка	Мигающий зеленый	
Аварийное открывание двери	Постоянный зеленый и прерывистый звуковой сигнал	

2.2.6. Индикация состояния точки прохода при подключении по интерфейсу OSDP

При работе по интерфейсу OSDP индикация точки прохода полностью определяется контроллером.

2.3. Технологические карты Parsec

Считывание технологической карты приводит к перепрограммированию считывателя, при условии, что она подносится к нему в течение 10 секунд после включения питания. Однако необходимо следить, чтобы задаваемые технологической картой Parsec настройки не вступали в конфликт с аппаратными настройками, задаваемыми путем коммутации проводов считывателя.

Установленные технологической картой Parsec типы обрабатываемых проходных карт сохраняются и восстанавливаются после пересброса по питанию.

Технологическая карта Parsec создается при помощи утилиты PNR_Tune.

2.4. Работа клавиатуры

Специфика работы сенсорной клавиатуры заключается в невозможности её работы при чтении карты, поэтому считыватель и клавиатура работают поочередно:

- в дежурном режиме считыватель ожидает поднесения карты;
- после прочтения карты считыватель переходит в режим ожидания ввода ПИН-кода, который длится 10 сек. В течение этого режима считыватель не реагирует на поднесение карты;
- по истечении времени ожидания или после передачи ПИН-кода считыватель вновь возвращается в дежурный режим.

Введенный с клавиатуры код заносится в буфер и передается при нажатии на клавишу «#». Нажатие клавиши «*» (звездочка) в процессе набора приводит к очистке внутреннего буфера и позволяет начать ввод ПИН-кода заново. Обратите внимание, в режиме «только ПИН» при подключении по протоколу OSDP коды клавиш передаются сразу при нажатии.

После перехода в режим ожидания ввода ПИН-кода взводится таймер таймаута (по умолчанию на 10 секунд). После нажатия очередной клавиши таймер начинает отсчет заново.

При работе клавиатуры нажатие на любую клавишу сопровождается коротким (примерно 60 мс) звуковым сигналом и вспышкой зеленого индикатора (кроме тех случаев, когда надо подать предупреждающий сигнал).

2.4.1. Работа клавиатуры при подключении по интерфейсу Touch Memory

Коды нажатых клавиш выводятся в стандартном формате: код семейства (значение 03) – 6 байтов кода – CRC8 ([рисунок 2](#)).

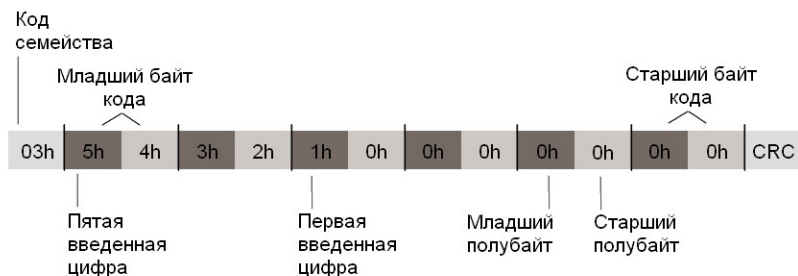


Рисунок 2.

Код каждой клавиши – двоично-десятичный (BCD), то есть в каждом байте передаются коды двух нажатых клавиш.

Код последней нажатой клавиши содержится в младшем полубайте младшего байта кода, предпоследней – в старшем полубайте этого байта и так далее. На месте неиспользуемых цифр значение кода равно нулю.

Всего пользователь может ввести до 12 цифр кода. При попытке ввести большее количество коды ранее введенных цифр будут вытесняться.

2.4.2. Работа клавиатуры при подключении по интерфейсу Wiegand

При подключении по интерфейсу Wiegand коды нажимаемых клавиш выводятся в формате HID или Motorola, в зависимости от конфигурации считывателя. Коды клавиш в этих форматах представлены в таблице ниже. По умолчанию задан формат HID. Вывод кодов в формате

Таблица 4.

Коды клавиатуры при выходе			
Wiegand HID		Wiegand Motorola	
0	0 0000 1	0	1111 0000
1	0 0001 0	1	1110 0001
2	0 0010 0	2	1101 0010
3	0 0011 1	3	1100 0011
4	1 0100 1	4	1011 0100

Коды клавиатуры при выходе			
Wiegand HID		Wiegand Motorola	
5	1 0101 0	5	1010 0101
6	1 0110 0	6	1001 0110
7	1 0111 1	7	1000 0111
8	1 1000 1	8	0111 1000
9	1 1001 0	9	0110 1001
*	1 1010 0	*	0101 1010
#	1 1011 1	#	0100 1011

Считыватель начинает реагировать на клавиатуру только после поднесения карты и передачи ее кода на контроллер. Код каждой нажатой клавиши передается сразу после нажатия. Ввод кода прекращается после нажатия клавиши «#», код которой также передается на контроллер.

2.4.3. Работа клавиатуры при подключении по интерфейсу Parsec

С интерфейсом Parsec считыватели работают по аналогии с ранее выпускавшимися моделями (например, PR-P16). После поднесения карты из ее кода по определенному алгоритму вычисляется соответствующий ей ПИН-код (так же, как при занесении кода карты в базу данных в ПО ParsecNET).

После этого считыватель переходит в режим ввода ПИН-кода, который прекращается либо по таймауту (тогда на контроллер ничего не передается), либо по нажатию клавиши «#». После нажатия «решетки» считыватель проверяет корректность введенного кода, и при его правильности передает код карты контроллеру.

Если введенный код некорректен, то считыватель издает предупреждающий сигнал, и ожидает повторного ввода ПИН-кода. При трехкратном неправильно введенном ПИН-коде считыватель передает контроллеру признак подбора кода и работа считывателя блокируется на одну минуту.

Если после поднесения карты введен правильный ПИН-код, увеличенный на единицу в младшем разряде, то считыватель передает контроллеру так называемый «код принуждения», что позволит пользователю войти в помещение, но при этом в системе сформируется тревога.

2.4.4. Работа клавиатуры при подключении по интерфейсу OSDP

По умолчанию при подключении по интерфейсу OSDP считыватель работает аналогично остальным интерфейсам: ждет поднесения карты, а после ее прочтения передает код на контроллер и переходит в режим ввода ПИН-кода.

Дополнительно определенными командами можно перевести считыватель в режим работы одной клавиатуры («только ПИН»). В этом случае считыватель не читает коды карт, а передает только вводимые коды, каждый из которых должен завершаться нажатием клавиши «#». В этом режиме можно другой командой от контроллера переключить считыватель на посимвольный вывод кодов нажимаемых клавиш, то есть считыватель не будет ждать нажатия клавиши «#» как признака окончания ввода, а сразу передаст код любой нажатой клавиши.

2.5. Работа с устройствами под управлением ОС Android

Чтобы использовать устройство с NFC-модулем в качестве карты доступа, на нем должна быть установлена ОС Android версии 4.4 или выше, а также программа [Parsec Card Emulator](#). Эта программа хранит идентификатор доступа, который выдается через NFC-модуль при поднесении устройства к считывателю. Кроме этого, подключив считыватель для работы с утилитой PNR_Tune, нужно в окне утилиты в блоке «Читать карты» установить флажок «Parsec Smartphone».

2.6. Предоставление доступа по PAN коду

Начиная с версии прошивки 3.9 считыватель может использоваться для предоставления доступа по смартфонам и умным часам компании Apple, имеющим настроенную систему мобильных платежей ApplePay.

Функция включается отдельным флажком в окне утилиты PNR_Tune.

Для использования этой функции необходимо наличие на смартфоне iPhone виртуальной банковской карты по стандарту EMV. Для доступа необходимо активировать карту (так же, как при осуществлении платежа), для чего требуется ввод кода, сканирование отпечатка или идентификация по лицу в зависимости от того, как настроена активация на смартфоне.

При использовании виртуальной карты в СКУД используется только часть доступного для чтения PAN номера карты, доступ к платежной части невозможен ввиду полной закрытости этой информации.

3. Эксплуатация

3.1. Монтаж

3.1.1. Меры безопасности

При установке и эксплуатации устройства необходимо руководствоваться «Правилами технической эксплуатации электроустановок потребителей» (Приказ Минэнерго РФ от 13.01.2003 N 6).

К монтажу считывателей допускаются лица, изучившие настоящее руководство, имеющие аттестацию по технике безопасности при эксплуатации электроустановок не ниже 3 группы и прошедшие инструктаж по технике безопасности на рабочем месте.

Проведение всех работ по подключению и монтажу считывателя не требует применения специальных средств защиты.



ВСЕ ПОДКЛЮЧЕНИЯ ПРОИЗВОДИТЕ ТОЛЬКО ПРИ ОТКЛЮЧЕННОМ ПИТАНИИ КОНТРОЛЛЕРА.

3.1.2. Общие рекомендации

Выбор кабеля и способа его прокладки должен производиться в соответствии с требованиями СНиП 3.05.06-85, ВСН116-87, НПБ88-2001.

При подключении оборудования необходимо строго соблюдать полярность соединения устройств.

Место размещения считывателя выбирается из соображений удобства монтажа и использования. Общепринятым является расположение считывателя на стене примерно на уровне ручки отпирающей двери, со стороны, противоположной дверным петлям.



Не рекомендуется устанавливать считыватель на металлическую поверхность, так как в этом случае расстояние считывания уменьшается. Считыватели должны располагаться на расстоянии не менее 20 см между центрами считывателей по задней стенке.

При креплении считывателя необходимо обеспечить радиус изгиба кабеля у основания считывателя не менее 10 мм..

3.1.3. Крепление считывателя

Просверлите на одной вертикальной линии два отверстия $\varnothing 6$ мм и глубиной 35 мм. Расстояние между центрами отверстий – 132 мм. Вставьте в них дюбели из комплекта поставки.

Подключите считыватель к предварительно проложенному кабелю, соединяющему его с контроллером, после чего закрепите корпус саморезами, входящими в комплект поставки. Декоративные накладки можно снять, аккуратно поддев их сбоку тонкой отверткой.

Защелкните верхнюю и нижнюю накладки. При необходимости накладки можно дополнительно зафиксировать каплей нитроклея, но в этом случае демонтаж считывателя будет затруднен. Схема крепления показана на рисунке 3.

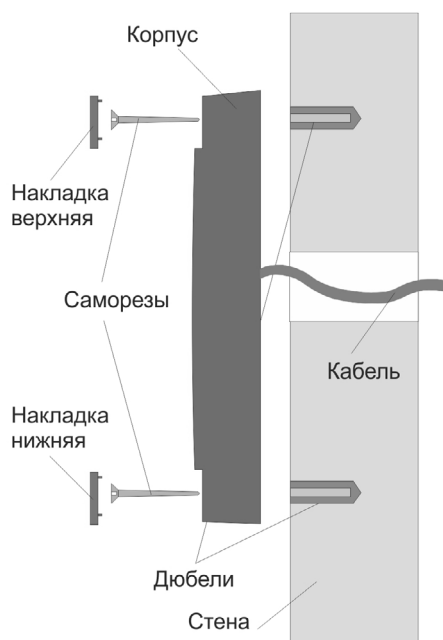


Рисунок 3. Крепление считывателя

3.2. Подключение считывателя

Считыватель автоматически определяет тип интерфейса при включении питания в зависимости от варианта соединения сигнальных проводов (таблица 2).



При назначении выходного интерфейса в утилите PNR_Tune, коммутация проводов должна соответствовать назначенному интерфейсу.

3.2.1. Подключение по интерфейсу Touch Memory

Для работы считывателя по интерфейсу Touch Memory соедините зеленый и белый провода (W0/SIG и W1/SIG) и подключите их к клемме считывателя на контроллере (рисунок 4).

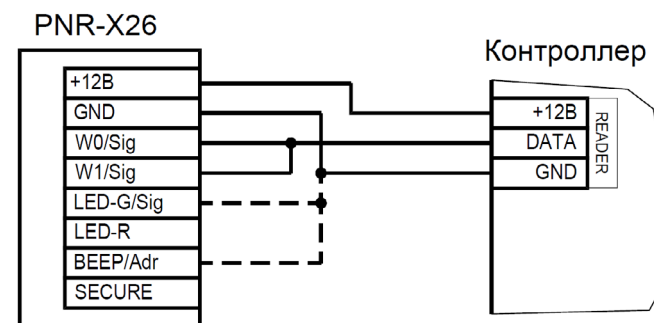


Рисунок 4. Подключение считывателя по интерфейсу Touch Memory

Если управление индикацией не используется, то оранжевый и желтый провода (LED-G/SIG и BEEP/ADR) должны быть соединены с общим черным проводом (GND) как показано пунктиром на рисунке 4, в противном случае зеленый светодиод и звуковой сигнал будут работать постоянно. При необходимости использования индикации подключите оранжевый, коричневый и желтый провода (LED-G/SIG, LED-R и BEEP/ADR) к контроллеру как указано в руководстве по эксплуатации последнего.

Для подключения считывателя к контроллеру Parsec по интерфейсу Touch Memory необходимо использовать модуль сопряжения NI-TW (подробнее в Руководстве по эксплуатации NI-TW).

3.2.2. Подключение по интерфейсу Wiegand

Подключение считывателя для работы по интерфейсу Wiegand производится к контроллерам СКУД, поддерживающим данный интерфейс (рисунок 5).

Для подключения считывателя к контроллеру Parsec по интерфейсу Wiegand необходимо использовать модуль сопряжения NI-TW. Подключение к нему аналогично подключению к контроллеру по интерфейсу Wiegand (подробнее в Руководстве по эксплуатации NI-TW).

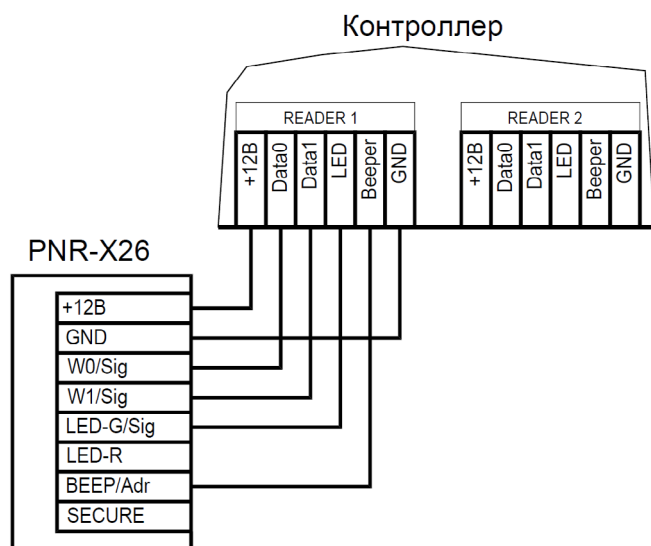


Рисунок 5. Подключение считывателя по интерфейсу Wiegand

3.2.3. Подключение по интерфейсу Parsec

Для работы по протоколу Parsec подключите считыватель к контроллерам марки Parsec. Для этого соедините зеленый, белый и оранжевый провода (W0/SIG, W1/SIG и LED-G/SIG) и подключите их к клемме SIG контроллера.

При подключении к контроллерам NC-1000M, NC-5000 и NC-32K/NC-32K-IP настоятельно рекомендуется использовать только зеленый провод, без белого и оранжевого. В противном случае считыватели могут в произвольные моменты времени выдавать ложные коды вида «1CFFFFFF».

Кроме того, в системе Parsec каждый считыватель имеет собственный адрес: 1 (внутренний считыватель, рисунок 6) или 0 (наружный, рисунок 7), – что позволяет использовать один кабель от контроллера для подключения двух считывателей (рисунок 8).

Данная модель считывателя определяет адрес в момент подачи питания. Для смены адреса необходимо выключить питание, изменить коммутацию желтого провода (BEEP/ADR) и вновь подать питание на считыватель.

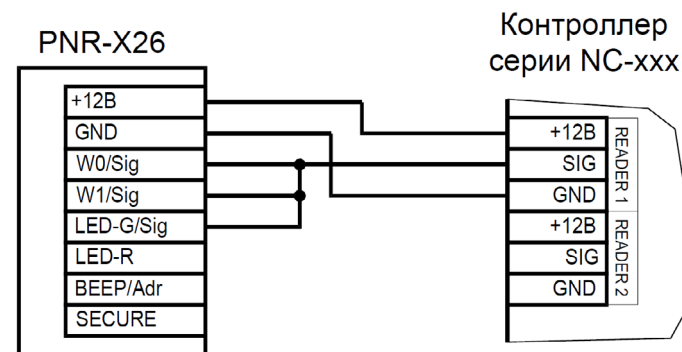


Рисунок 6. Подключение считывателя по интерфейсу Parsec, адрес 1 (внутренний)

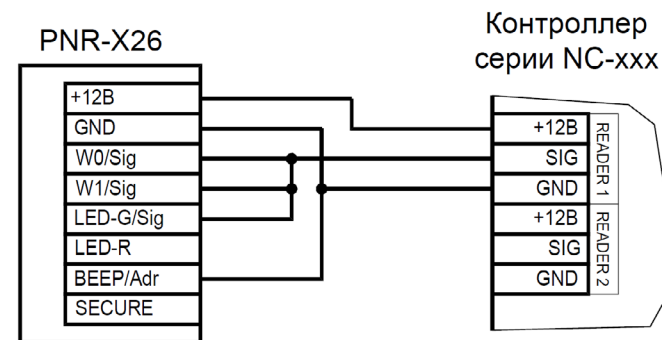


Рисунок 7. Подключение считывателя по интерфейсу Parsec, адрес 0 (наружный)

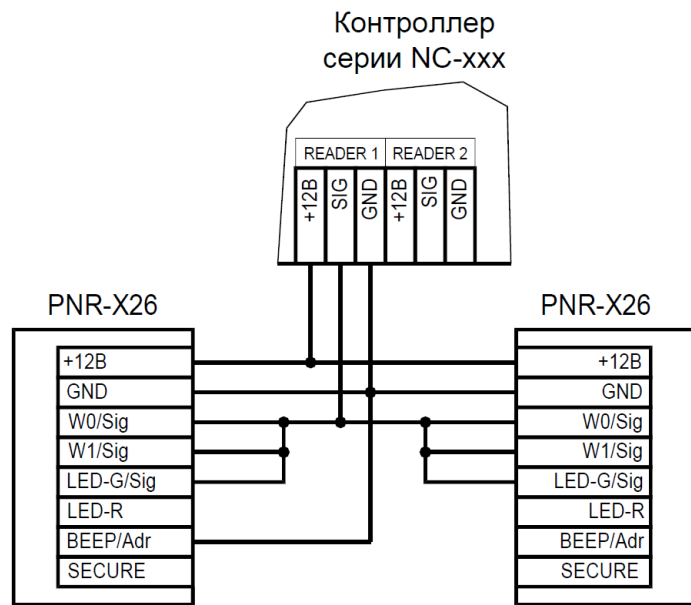


Рисунок 8. Подключение двух считывателей по интерфейсу Parsec одним кабелем

3.2.4. Подключение по интерфейсу OSDP

Считыватель (или несколько считывателей) подключаются к линии RS-485 как показано на рисунке выше. При этом каждый считыватель должен иметь уникальный адрес на линии (программируется до подключения при помощи утилиты PNR_Tune), а на последнем считывателе на линии параллельно линии подключается терминирующий резистор номиналом 120 Ом.



Даже если к контроллеру подключен один считыватель, но длина кабеля превышает 10 метров, на считыватель необходимо установить терминирующий резистор.

Настоятельно рекомендуется не подключать к одному контроллеру более 8 считывателей. В противном случае время отклика при поднесении карты может значительно увеличиться.

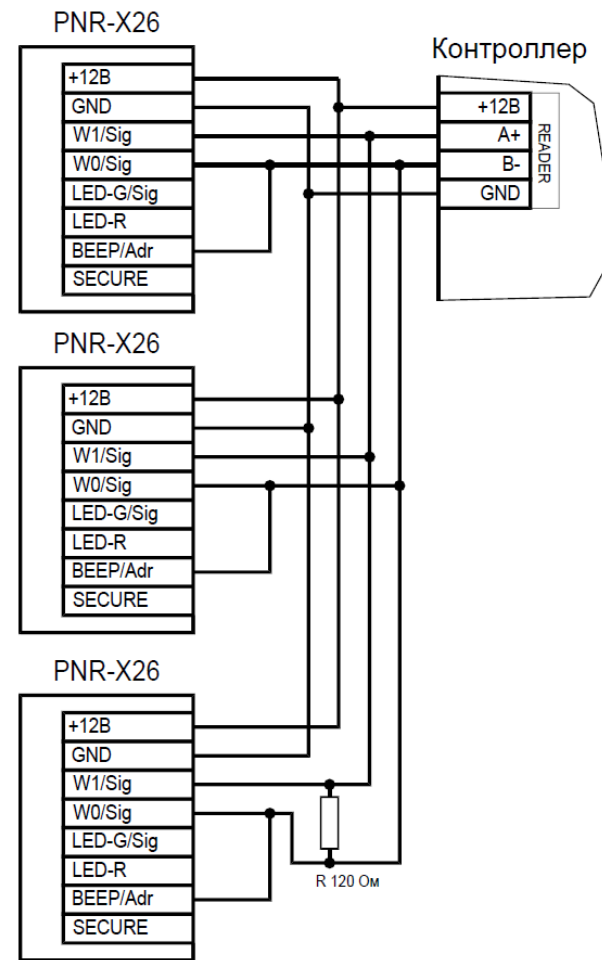


Рисунок 9. Подключение считывателей по интерфейсу OSDP

3.3. Защищенный режим



Защищенные режимы предусмотрены только для карт Mifare, и могут быть реализованы при подключении считывателя по всем интерфейсам: Parsec, Wiegand, Touch Memory и OSDP.

Для увеличения безопасности при использовании карт семейства Mifare может применяться защищенный режим, в котором считыватель

и карта проводят процедуру взаимной аутентификации. При аутентификации считыватель обращается к одному из секторов карты, и если ключ для доступа к этому сектору правильный, то аутентификация считается успешной. Если аутентификация не пройдена — карта считывателем игнорируется.

При успешной аутентификации, в зависимости от варианта защищенного режима, считыватель для получения доступа передает контроллеру код:

1. записанный в данном секторе карты при ее программировании утилитой SePro (режим «Защищенный Parsec»);
2. UID карты (режим «Защищенный UID»). (UID – неизменяемый уникальный код карты, записанный при ее производстве).

С картами Mifare ID может использоваться только второй вариант, т.к. у них имеется всего один нулевой сектор.

Считыватель в заводской конфигурации при переводе в защищенный режим будет настроен на работу с первым сектором карты и с транспортными ключами доступа Parsec.



При использовании защищенного режима обязательно следует сменить транспортный ключ доступа на собственный, никому не известный.

Данная процедура, как и последующее программирование карт доступа, производится с помощью утилиты SePro. Для смены ключей в считывателях с помощью утилиты создается специальная мастер-карта, по предъявлению которой считыватели перепрограммируются — в них заносятся новые ключи и номер сектора, с которым в дальнейшем необходимо работать. Храните мастер-карту в надежном месте.

Переход из режима работы по UID карты в режим «Защищенный Parsec» может осуществляться аппаратно, путем замыкания синего провода (SECURE) на общий (GND). Аппаратное включение режима имеет приоритет над режимом, заданным в конфигурации считывателя. Иными словами, при замыкании синего и черного проводов считыватель работает только в режиме «Защищенный Parsec», игнорируя настройки утилиты PNR_Tune.

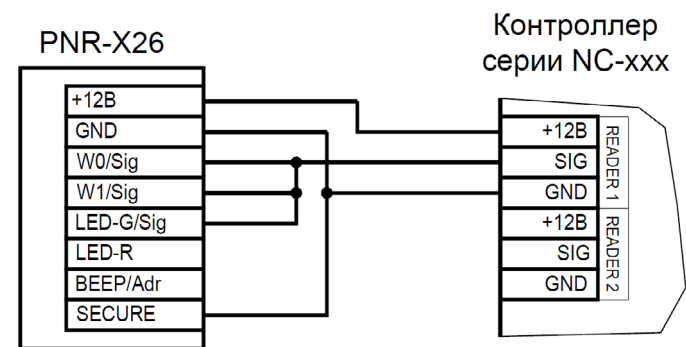


Рисунок 13. Аппаратное включение режима «Защищенный Parsec» на примере считывателя, подключенного по интерфейсу Parsec

Если синий провод (SECURE) не подключен к черному (GND), то режим «Защищенный Parsec» можно включить, установив одноименный флажок в настройках утилиты PNR_Tune. Далее конфигурация переносится в считыватель либо по интерфейсу RS-485, либо при помощи технологической карты Parsec, которая также создается с помощью данной утилиты. Считыватель читает новую конфигурацию с технологической карты в рабочем режиме в течение 10 секунд после подачи питания.

Таким же способом можно установить и режим «Защищенный UID», а также вернуть считыватель к работе по UID карты.

Аппаратный перевод считывателя в защищенный режим и обратно может производиться оперативно, то есть можно, например, в ночное время переводить считыватель в режим «Защищенный Parsec» с помощью тумблера, а в дневное время работать по серийному номеру карты (UID) или в режиме «Защищенный UID».

3.4. Возврат к заводским настройкам

Считыватели поставляются с установками по умолчанию, отображенными в таблице ниже.

Параметр	Возможные значения	Примечания	По умолчанию
Активный уровень индикации Wiegand	Низкий/высокий для каждого светодиода и источника звукового сигнала		Низкий
Активный уровень индикации Touch Memory	Низкий/высокий для каждого светодиода и источника звукового сигнала		Высокий
Формат Wiegand	От 26 до 58 бит		26 бит
Режим клавиатуры (прошивка 3.4 и выше)	«карта + ПИН», «только карта» и «только ПИН»	Все интерфейсы подключения	Карта + ПИН
Таймаут клавиатуры	От 1 до 128 секунд		10 секунд
Тип вывода клавиатуры в Wiegand	HID, Motorola (Indala)		HID
Выводить код принуждения в статусе	Да/нет	Для интерфейса Parsec	Нет
Индикация открытой двери	Зеленый светодиод, светодиод + бипер	Для интерфейса Parsec	Только светодиод
Адрес считывателя	1 - 126	Для интерфейса OSDP	Адрес 1
Скорость обмена	9600 - 115200	Для интерфейса OSDP	9600
Защищенный режим Mifare	Защищенный Parsec Защищенный UID		Незащищенный режим
Номер сектора для защищенного режима	0 - 16		Сектор 1

Параметр	Возможные значения	Примечания	По умолчанию
Ключ защищенного режима Mifare		Перепрограммируется мастер-картой Parsec	Транспортный Parsec
Типы обслуживаемых карт	Тип A (ISO-14443-A) Mifare защищенный I-Code (ISO-15693) ISO-14443-B EM Marin HID NFC (устройство с ОС Android 4.4 и выше с приложением Parsec Card Emulator)		Mifare в режиме серийного номера и EM Marin
Тип интерфейса	Автоматически, Wiegand, Touch Memory, Parsec, OSDP		Автоматически

Если после перевода считывателя в защищенный режим мастер-карта будет потеряна, дальнейшее оперативное перепрограммирование станет невозможным. В таком случае исправить ситуацию можно только возвратом считывателя к заводским настройкам, а затем созданием новой мастер-карты. Все данные, хранящиеся в считывателе, будут утрачены..

Чтобы вернуть считыватель к заводским настройкам, выполните следующие действия:

- Отключите питание считывателя;
- Соедините зеленый и синий провода (W0/SIG и SECURE);
- Остальные провода считывателя оставьте неподключенными;

- Подайте питание на считыватель. Считыватель издаст один длинный и один короткий звуковой сигнал;
- В течение 10 секунд разъедините зеленый и синий провода (W0/SIG и SECURE) и соедините зеленый и коричневый (W0/SIG и LED-R). Считыватель издаст один короткий и один длинный звуковой сигнал, а установки вернуться к заводским значениям;
- Отключите питание считывателя, разъедините все провода.

После этого считыватель можно использовать дальше, как обычно.

3.5. Подключение считывателя для работы с утилитой PNR_Tune

Для программирования считывателей через интерфейс RS-485 требуется конвертер USB<->RS-485. Обычно к ПК конвертер подключается через USB-порт, а в диспетчере устройств Windows отображается как виртуальный COM-порт. Для выбранной модели конвертера необходимо установить предназначенный для него драйвер.

Для перехода в режим программирования параметров и обновления прошивки необходимо проделать следующие операции:

- Отсоедините провод питания считывателя;
- Соединить белый и коричневый провода (W1/SIG и LED-R) и подключите их к линии A+ интерфейса RS-485;
- Подключите зеленый провод (W0/SIG) к линии B-;
- Остальные провода оставьте не подключенными;
- Подайте питание на считыватель.

В режиме программирования считыватель поочередно мигает зеленым и красным светодиодом

4. Возможные проблемы и их решения

Проблема	Причина	Решение
Считыватель с подключенным питанием не реагирует на карту.	Выбранные считыватели не читают нужные форматы карт.	Замена считывателей или карт.
	Неправильно подключен считыватель.	Подключить в соответствии с руководством по эксплуатации.
	Неверный выбор типа кабеля для коммутации считывателей и контроллера или превышение его максимальной длины.	Заменить кабель (повысить сечение), уменьшить его длину (перенести контроллер ближе к считывателю). Раздел 1.3.
Неустойчивая связь контроллера со считывателем. При подключении по протоколу Parsec контроллер доступа формирует транзакцию «Взлом считывателя» или «Взлом внутреннего считывателя».	Ошибки монтажа считывателей: <ul style="list-style-type: none"> • Неправильное крепление считывателей (пережат кабель). • Неправильно скоммутированы провода считывателей (неправильная адресация – внешний/внутренний, перепутана полярность). 	Подключить считыватели к контроллеру в соответствии с руководством по эксплуатации.
	Ошибки при прокладке кабельных трасс.	Неэкранированный кабель должен прокладываться отдельно от силовых, иначе э/м наводки будут вызвать потерю связи со считывателем. Экранированный кабель необходимо заземлять.
	Замок, управляемый контроллером СКУД не зашунтирован варистором.	Подключите варистор в соответствии с руководством по эксплуатации на контроллер.

5. Ремонт