

РУКОВОДСТВО ПО ЭКСПЛУАТАЦИИ

# PROXIMITY СЧИТЫВАТЕЛЬ PNR-P19.B

ТУ 26.30.50-004-51305942-2017.08 РЭ



**EAC**

Код ОКПД2

26.30.50.119

# Оглавление

<b>1. Описание считывателя</b>	<b>03</b>		
1.1 Общие сведения	03		
1.2 Питание	03		
1.3 Кабели	03		
<b>2. Работа считывателя</b>	<b>04</b>		
2.1 Выбор выходного интерфейса	05		
2.1.1 Определение типа интерфейса	05		
2.2 Индикация работы	06		
2.2.1 Сигналы управления индикацией	06		
2.2.2 Технологические карты	06		
2.2.3 Индикация чтения кода карты	06		
2.2.4 Индикация состояния точки прохода при подключении по интерфейсам Touch Memory и Wiegand	06		
2.2.5 Индикация состояния точки прохода при подключении по интерфейсу Parsec	07		
2.2.6 Индикация состояния точки прохода при подключении по интерфейсу OSDP	07		
2.3 Работа с NFC-метками	07		
<b>3. Эксплуатация</b>	<b>07</b>		
3.1 Монтаж	07		
3.1.1 Меры безопасности	07		
3.1.2 Общие рекомендации	07		
3.1.3 Крепление считывателя	08		
3.2 Подключение считывателя	08		
3.2.1 Подключение по интерфейсу Touch Memory	08		
3.2.2 Подключение по интерфейсу Wiegand	09		
3.2.3 Подключение по интерфейсу Parsec	09		
3.2.4 Подключение по интерфейсу OSDP	10		
3.3 Защищенный режим	11		
3.4 Возврат к заводским настройкам	12		
3.5 Программирование считывателя для работы с банковскими картами	12		
3.6 Подключение считывателя для работы с утилитой PNR_Tune	13		
<b>4. Возможные проблемы и их решения</b>	<b>13</b>		
<b>5. Ремонт</b>	<b>14</b>		

# 1. Описание считывателя

## 1.1. Общие сведения

Считыватель выполнен в виде функционально законченного устройства в пластиковом корпусе с двухцветным светодиодом и встроенным источником звукового сигнала для индикации состояний.

Технические характеристики приведены в таблице 1.

Таблица 1.

ХАРАКТЕРИСТИКА	ЗНАЧЕНИЕ
Материал корпуса	корпус из пластика ABS, герметизированный силиконовым компаундом
Размеры корпуса	150x50x22 мм
Вес брутто/нетто	0,21 кг / 0,15 кг
Диапазон рабочих температур	от - 40 °С до +55 °С
Диапазон температур хранения	от -60 °С до +60 °С
Допустимая относительная влажность	от 0 до 90% при +40 °С (без конденсата)
Рабочая частота	13,56 МГц, с отклонением не более 850 кГц
Напряжение питание	9-16 В, постоянный ток
Номинальный потребляемый ток	50 мА
Максимальный потребляемый ток	120 мА
Допустимый размах пульсаций	не более 50 мВ
Расстояние считывания	20-40 мм (от 10 мм для банковских карт)
Степень защиты по IP	IP-66
Протоколы подключения	Parsec, Wiegand, Touch Memory, OSDP

Внешний вид считывателя представлен на рисунке 1.



Рисунок 1. Считыватель PNR-P19.B в черном и сером исполнении

## 1.2. Питание

Питание считывателя осуществляется от стабилизированного источника постоянного тока. Обычно таким источником является БП контроллера, к которому подключен считыватель.

## 1.3. Кабели

Подключение считывателя к контроллеру системы управления доступом производится 8-жильным цветным кабелем. Назначение проводов кабеля считывателя для различных режимов приведено в таблице 2.

Таблица 2.

Цвет	Wiegand	Touch Memory	Parsec	OSDP
Красный			+12В	
Черный			GND	
Белый	W1	SIG	SIG	A+
Зеленый	W0	Соединяются вместе	Соединяются вместе	B-
Оранжевый	LED-G	LED-G*		-
Желтый	BEEP	BEEP*	ADR	Соединяется с зеленым
Коричневый	LED-R	LED-R	-	-
Синий**			SECURE	

\*Для интерфейса Touch Memory, если управление индикацией не используется, оранжевый и желтый провода (LED-G/SIG и BEEP/ADR/B-) необходимо соединить с черным (GND).

\*\* При соединении синего провода с черным (SECURE и GND) считыватель перходит в защищенный режим работы с картами Mifare Classic 1K/4K.

При использовании неэкранированного многожильного сигнального кабеля с сечением каждого провода 0,22 мм<sup>2</sup> максимальное удаление считывателя от контроллера составляет для протоколов **Parsec** и **Wiegand** - 50 метров, **Touch Memory** - 30 метров.

При подключении считывателя по протоколу **Parsec** увеличенные до 0,32 мм<sup>2</sup> сечения общего и питающего проводов требуются в следующих случаях:

- удаление считывателя от контроллера более чем на 50 метров (до максимальных 100 метров);
- подключение по трем проводам двух считывателей.

Увеличить сечение можно, например, объединив два провода в кабеле.

Подключение считывателя по протоколу **OSDP** осуществляется только при помощи витой пары не ниже третьей категории. Максимальная дальность при этом составляет 1200 метров (без учета проводов питания). Если при установке считывателя на большом расстоянии от контроллера напряжение питания на считывателе падает ниже 9 вольт, рекомендуется использовать следующие решения:

- увеличить сечение питающего провода, например, объединив два провода в кабеле;
- запитать считыватель от индивидуального стабилизированного источника.

Подробнее о выборе кабелей смотрите документ «Интерфейсы подключения СКУД Parsec», доступный на сайте производителя. В случае необходимости обратитесь в техподдержку Parsec.

Подключение считывателей к контроллерам сторонних производителей по протоколу Wiegand и к контроллерам Parsec по протоколам Parsec и Wiegand линией длиной 100 метров было протестировано и показало надежную работоспособность при использовании кабелей следующих марок:

- КПСВВнг(A)-LS 4x2x0.5 (спецкабель) кабель для систем пожарной и охранной сигнализации;
- КПСнг(A)-FRHF 4x2x0.5 кабель для систем ОПС и СОУЭ огнестойкий, с низким дымо- и газовыделением.

## 2. Работа считывателя

По умолчанию считыватель находится в режиме чтения серийного номера карт Mifare и обеспечения доступа по банковским картам MasterCard, на которые установлено специальное нефинансовое приложение СКУД (ISO-14443A-4).

Утилитой или технологической картой считыватель может быть переведен в защищенный режим, при этом обеспечение доступа по ISO-14443A-4 производится без изменений.

Если в чипе банковской карты не установлено приложение СКУД, то считыватель может работать с ней как с обычной картой Mifare. Но для этого в настройках PNR\_Tune необходимо установить флажок ISO14443-A-4.

Считыватель получает код идентификатора при поднесении его на расстояние считывания и передает контроллеру. Следующий раз идентификатор может быть прочитан в случае, если он был удален из зоны считывания на время не менее 0,5 секунды.

При работе по протоколу **Wiegand** код идентификатора передается однократно.

При работе по протоколу **Touch Memory** считыватель передает полный код идентификатора 3 раза, после чего переходит в режим ожидания нового кода.

При работе по протоколу **Parsec** считыватель передает код идентификатора по запросу от контроллера.

При работе по протоколу **OSDP** считыватель передает код идентификатора в ответ на запросы контроллера.

## 2.1. Выбор выходного интерфейса

Основными сигнальными проводами являются W0/SIG и W1/SIG. Дополнительно для задания интерфейсов используются: для Touch Memory – W1/SIG, для OSDP – провод BEEP/ADR, а для Parsec – LED-G/SIG.

Выходной сигнал считывателя с **автоопределением типа интерфейса** формируется в зависимости от подключения. Для этого необходимо правильно скоммутировать основные и дополнительные провода:

- **Wiegand** – зеленый и белый провода (W0/SIG и W1/SIG) подключены к соответствующим клеммам контроллера или интерфейса. Сигнал выдается в формате Wiegand;
- **Touch Memory** – зеленый и белый провода (W0/SIG и W1/SIG) соединены и подключены к соответствующей клемме контроллера. При подключении по данному интерфейсу считыватель имитирует работу ключей Touch Memory типа DS1990A производства фирмы Maxim Integrated (бывшая Dallas Semiconductor), и может использоваться с контроллерами, ориентированными на данный тип устройств идентификации. При этом механизм антиколлизии iButton не поддерживается, то есть к каждому входу контроллера может быть подключен только один считыватель;
- При подключении по интерфейсу **Parsec** линия SIG считывателя (зеленый, белый и оранжевый провода: W0/SIG, W1/SIG и LED-G/SIG) является двунаправленной ([таблица 2](#), рисунки [5](#), [6](#) и [7](#)). По ней считыватель передает контроллеру считанный с карты код во внутреннем формате системы Parsec;
- **OSDP** – желтый и зеленый провода соединены (BEEP/ADR и W0/SIG) и подключены к линии В- интерфейса RS-485, белый провод (W1/SIG) подключен к линии А+ этого интерфейса..

Если считыватель был запрограммирован на какой-то конкретный интерфейс посредством утилиты PNR\_Tune, то соединения с дополнительными проводами не требуется:

- **Wiegand** – зеленый и белый провода (W0/SIG и W1/SIG) так же подключены к соответствующим клеммам контроллера или интерфейса;
- **Touch Memory** – зеленый и белый провода (W0/SIG и W1/SIG) для повышения надежности рекомендуется соединить и подключить к со-

ответствующей клемме контроллера. Однако можно использовать и только один провод W0/SIG;

- **Parsec** – зеленый и белый провода (W0/SIG и W1/SIG) соединены и подключены к клемме SIG контроллера;
- **OSDP** – зеленый провод (W0/SIG) подключен к линии В- шины RS-485, белый провод (W1/SIG) подключен к линии А+.

Также назначение проводов и их соединений отображены в [таблице 2](#).



При использовании с контроллерами, поддерживающими OSDP, автоопределение интерфейса может работать некорректно из-за сигналов опроса на линиях RS-485, поэтому настоятельно рекомендуется до монтажа установить тип интерфейса с помощью утилиты PNR\_Tune.

### 2.1.1. Определение типа интерфейса

В заводской конфигурации при включении считывателя загорается зеленый светодиод и происходит автоматическое определение типа выходного интерфейса по способу коммутации его проводов (раздел 2.1). Если считыватель исправен, то приблизительно через 1 секунду он сообщает о выбранном интерфейсе следующей звуковой сигнализацией:

Wiegand	Короткий сигнал
Touch Memory	Два коротких сигнала
Parsec	Три коротких сигнала
OSDP	Четыре коротких сигнала

Если при помощи специальной утилиты PNR\_Tune или технологической карты Parsec вместо установленного по умолчанию автоопределения типа интерфейса (по скоммутированным проводам) выбран конкретный интерфейс, то звуковых сигналов считыватель подавать не будет, а сразу перейдет к ожиданию технологической карты Parsec.

После определения типа интерфейса считыватель ожидает технологическую карту Parsec в течение 10 секунд, по истечении которых гасит

зеленый светодиод и переходит в рабочий режим; световая и звуковая индикация считывателя работает в соответствии с настройками устройства, к которому он подключен.

## 2.2. Индикация работы

### 2.2.1. Сигналы управления индикацией

При работе по протоколу **Wiegand** внешнее управление (включение) световым и звуковым индикаторами осуществляется логическим «нулем».

При работе по протоколу **Touch Memory** полярность управления индикацией изменяется на противоположную, то есть включение светового и звукового индикаторов осуществляется логической «единицей».

Полярность сигналов управления индикацией при работе по протоколам **Wiegand** и **Touch Memory** можно изменять при помощи утилиты **PNR\_Tune**.

При работе по протоколам **Parsec** и **OSDP** команды управления индикацией считывателю выдает контроллер.

### 2.2.2. Технологические карты

Считывание технологической карты приводит к перепрограммированию считывателя, при условии, что она подносится к нему в течение 10 секунд после включения питания. Однако необходимо следить, чтобы задаваемые технологической картой **Parsec** настройки не вступали в конфликт с аппаратными настройками, задаваемыми путем коммутации проводов считывателя.

Установленные технологической картой типы обрабатываемых проходных карт сохраняются и восстанавливаются после пересброса по питанию.



Обратите внимание, в системе используются два типа технологических карт:

- технологическая карта **Parsec** – для изменения настроек считывателя;
- банковская технологическая карта – для изменения банковских ключей ([раздел 3.5](#)).

Технологическая карта **Parsec** создается при помощи утилиты **PNR\_Tune**.

### 2.2.3. Индикация чтения кода карты

При считывании кода карты считыватель издает короткий звуковой сигнал и кратковременно зажигает зеленый светодиод. Данная индикация подтверждает правильность считывания кода, но никак не связана с правами карты в системе. Дальнейшая индикация определяется контроллером в соответствии с принятым им решением.

При работе по протоколу **Parsec** индикация чтения кода карты может быть разрешена либо запрещена при конфигурировании контроллера в ПО **ParsecNET**.

### 2.2.4. Индикация состояния точки прохода при подключении по интерфейсам **Touch Memory** и **Wiegand**

При подключении по этим интерфейсам внешнее управление индикацией осуществляется по линиям **LED-G/SIG**, **LED-R** и **BEEP/ADR/B-** ([таблица 2](#)). Световая и звуковая индикация включается:

- Для интерфейса **Touch Memory** – логической единицей на соответствующих входах;
- Для интерфейса **Wiegand** – логическим нулем.

Если, например, у контроллера имеется выход управления только зеленым светодиодом, но необходимо, чтобы при подключении по интерфейсу **Wiegand** при погашенном зеленом горел красный светодиод, сделайте следующее:

1. С помощью утилиты **PNR\_Tune** установите для красного светодиода активный уровень «единица» вместо «нуля»;
2. Соедините вместе провода управления зеленым и красным светодиодом (**LED-G/SIG** и **LED-R**) и подключите их к выходу контроллера, управляющего зеленым светодиодом.

В этом случае при подаче управляющего сигнала нулевого уровня зеленый светодиод будет включаться, а красный, наоборот, на это время выключаться.

Аналогичное решение применяется и для интерфейса **Touch Memory** с учетом полярности активных уровней для данного интерфейса.

### 2.2.5. Индикация состояния точки прохода при подключении по интерфейсу Parsec

Для индикации принятого контроллером решения, а также для отображения особых состояний системы (охрана, блокировка, аварийное открывание двери) контроллер передает считывателю соответствующие команды (таблица 3).

Таблица 3.

Состояние точки прохода	Состояние индикаторов	Примечание
Дежурный режим (режим ожидания)	Постоянный красный	Если в настройках контроллера стоит флажок «Индикатор питания» (по умолчанию установлен).
Режим ожидания второй карты	Мигающий зеленый	
Замок открыт	Постоянный зеленый	
Охрана	Мигающий красный	
Блокировка	Мигающий зеленый	
Аварийное открывание двери	Постоянный зеленый и прерывистый звуковой сигнал	

### 2.2.6. Индикация состояния точки прохода при подключении по интерфейсу OSDP

При работе по интерфейсу OSDP индикация точки прохода полностью определяется контроллером.

## 2.3. Работа с NFC-метками

СЧтобы использовать устройство с NFC-модулем в качестве карты доступа, на нем должна быть установлена ОС Android версии 4.4 или выше, а также виртуальная карта Visa, содержащая, в свою очередь, специальное нефинансовое приложение СКУД. Эта программа хранит идентификатор доступа, который выдается через NFC-модуль при поднесении устройства к считывателю.

# 3. Эксплуатация

## 3.1. Монтаж

### 3.1.1. Меры безопасности

При установке и эксплуатации устройства необходимо руководствоваться «Правилами технической эксплуатации электроустановок потребителей» (Приказ Минэнерго РФ от 13.01.2003 N 6).

К монтажу считывателей допускаются лица, изучившие настоящее руководство, имеющие аттестацию по технике безопасности при эксплуатации электроустановок не ниже 3 группы и прошедшие инструктаж по технике безопасности на рабочем месте.

Проведение всех работ по подключению и монтажу считывателя не требует применения специальных средств защиты.



**ВСЕ ПОДКЛЮЧЕНИЯ ПРОИЗВОДИТЕ ТОЛЬКО ПРИ ОТКЛЮЧЕННОМ ПИТАНИИ КОНТРОЛЛЕРА.**

### 3.1.2. Общие рекомендации

Выбор кабеля и способа его прокладки должен производиться в соответствии с требованиями СНиП 3.05.06-85, ВСН116-87, НПБ88-2001.

При подключении оборудования необходимо строго соблюдать полярность соединения устройств.

Место размещения считывателя выбирается из соображений удобства монтажа и использования. Общепринятым является расположение считывателя на стене примерно на уровне ручки отпирания двери, со стороны, противоположной дверным петлям.



Не рекомендуется устанавливать считыватель на металлическую поверхность, так как в этом случае расстояние считывания уменьшается. Считыватели должны располагаться на расстоянии не менее 10 см между центрами считывателей по задней стенке.

При креплении считывателя необходимо обеспечить радиус изгиба кабеля у основания считывателя не менее 10 мм.

### 3.1.3. Крепление считывателя

Просверлите на одной вертикальной линии два отверстия  $\varnothing 6$  мм и глубиной 35 мм. Расстояние между центрами отверстий – 132 мм. Вставьте в них дюбели из комплекта поставки.

Подключите считыватель к предварительно проложенному кабелю, соединяющему его с контроллером, после чего закрепите корпус саморезами, входящими в комплект поставки.

Защелкните верхнюю и нижнюю накладки. При необходимости накладки можно дополнительно зафиксировать каплей нитроклея, но в этом случае демонтаж считывателя будет затруднен.

Схема крепления показана на рисунке 2.

Декоративные накладки можно снять, аккуратно поддев их сбоку тонкой отверткой.

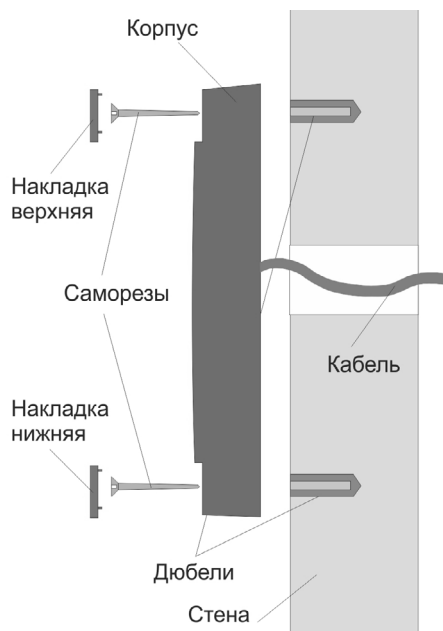


Рисунок 2. Крепление считывателя

### 3.2. Подключение считывателя

Считыватель с автоопределением типа интерфейса определяет его при включении питания в зависимости от варианта соединения сигнальных проводов (раздел 2.1, таблица 2).

#### 3.2.1. Подключение по интерфейсу Touch Memory

Для работы считывателя с автоопределением типа интерфейса по интерфейсу Touch Memory соедините белый и зеленый провода (W0/SIG/B- и W1/SIG/A+) и подключите их к клемме считывателя на контроллере (рисунок 3).

Если управление индикацией не используется, то оранжевый и желтый провода (LED-G/SIG и BEEP/ADR/B-) должны быть соединены с общим черным проводом (GND), как показано пунктиром на рисунке 3, в противном случае зеленый светодиод и звуковой сигнал будут работать постоянно. При необходимости использования индикации подключите оранжевый, коричневый и желтый провода (LED-G/SIG, LED-R и BEEP/ADR/B-) к контроллеру как указано в руководстве по эксплуатации последнего.

Для подключения считывателя к контроллеру Parsec по интерфейсу Touch Memory необходимо использовать модуль сопряжения NI-TW (подробнее в Руководстве по эксплуатации NI-TW).

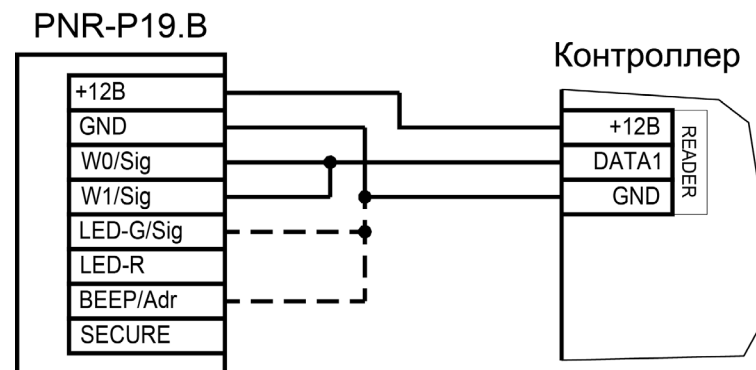


Рисунок 3. Подключение считывателя по интерфейсу Touch Memory



### 3.2.2. Подключение по интерфейсу Wiegand

Считыватель с автоопределением типа интерфейса для работы по интерфейсу Wiegand подключается к контроллерам СКУД, поддерживающим данный интерфейс (рисунок 4).

Для подключения считывателя к контроллеру Parsec по интерфейсу Wiegand необходимо использовать модуль сопряжения NI-TW. Подключение к нему аналогично подключению к контроллеру с интерфейсом Wiegand (подробнее в Руководстве по эксплуатации NI-TW).

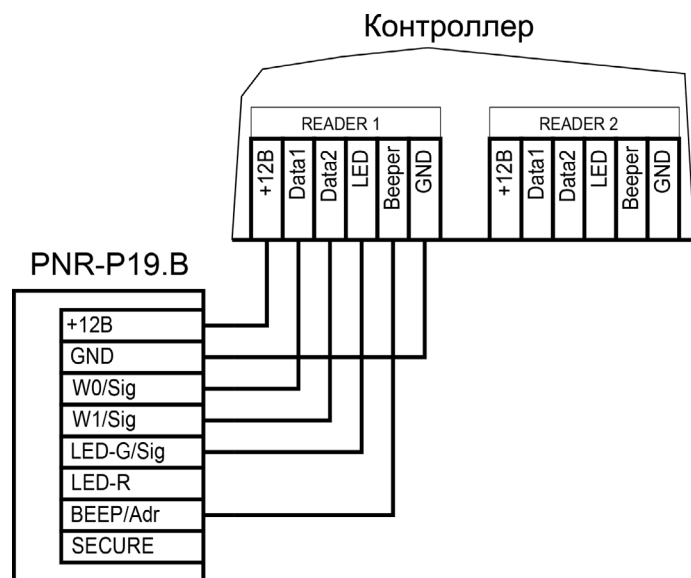


Рисунок 4. Подключение считывателя по интерфейсу Wiegand

### 3.2.3. Подключение по интерфейсу Parsec

Работа считывателя по интерфейсу Parsec возможна только с контроллерами марки Parsec. Для подключения считывателя с автоопределением типа интерфейса соедините белый, зеленый и оранжевый провода (W0/SIG, W1/SIG и LED-G/SIG) и подключите их к клемме SIG контроллера.

При подключении к контроллерам NC-1000M, NC-5000 и NC-32K/NC-32K-IP настоятельно рекомендуется использовать только зеленый провод, без белого и оранжевого. В противном случае считыватели могут в произвольные моменты времени выдавать ложные коды вида «1CFFFFFF».

Кроме того, в системе Parsec каждый считыватель имеет собственный адрес: 1 (внутренний считыватель, рисунок 5) или 0 (наружный, рисунок 6), – что позволяет использовать один кабель от контроллера для подключения двух считывателей (рисунок 7).

При подключении желтого провода (BEEP/ADR) к черному (GND) считыватель имеет адрес «0», при неподключенном желтом проводе – адрес «1».

Данная модель считывателя определяет адрес в момент подачи питания. Для смены адреса необходимо выключить питание, изменить коммутацию провода BEEP/ADR и вновь подать питание на считыватель.

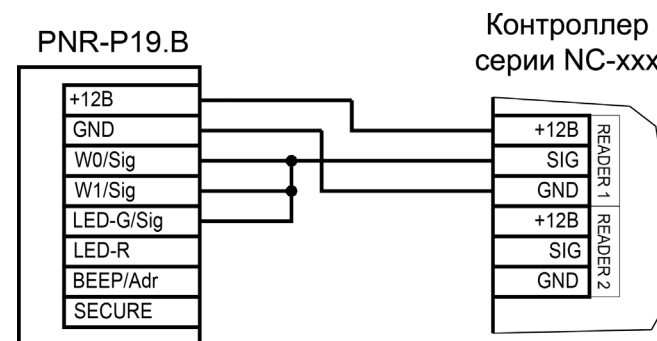


Рисунок 5. Подключение считывателя по интерфейсу Parsec, адрес 1 (внутренний)

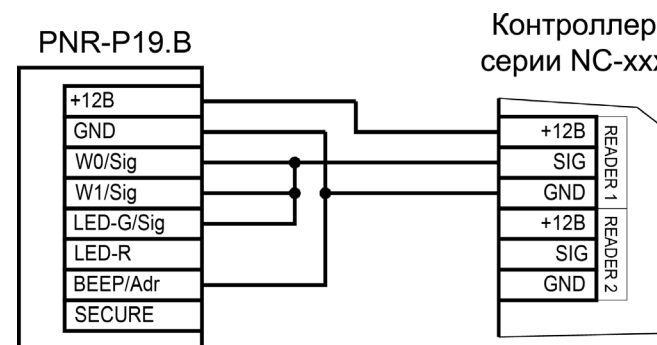


Рисунок 6. Подключение считывателя по интерфейсу Parsec, адрес 0 (наружный)

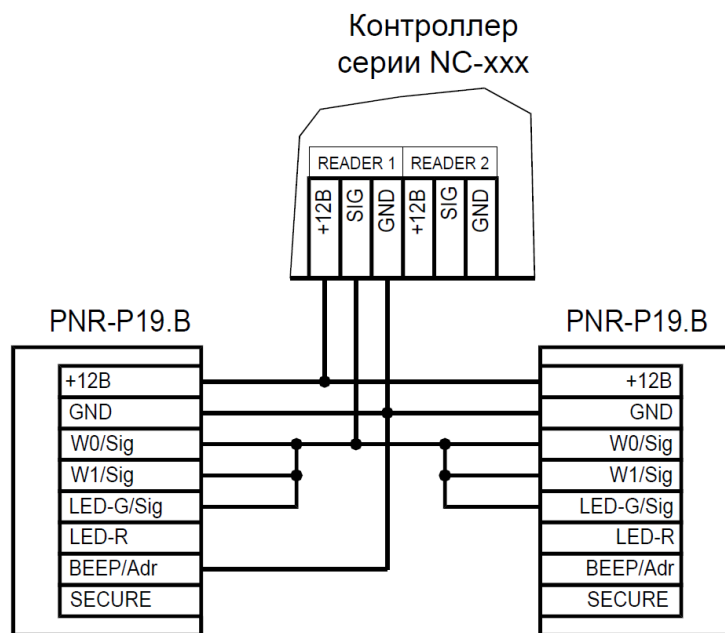


Рисунок 7. Подключение двух считывателей по интерфейсу Parsec одним кабелем

### 3.2.4. Подключение по интерфейсу OSDP

Считыватель (или несколько считывателей) подключаются к линии RS-485 как показано на рисунке выше. При этом каждый считыватель должен иметь уникальный адрес на линии (программируется до подключения при помощи утилиты PNR\_Tune), а на последнем считывателе на линии необходимо параллельно линии подключить терминирующий резистор номиналом 120 Ом.

Настоятельно рекомендуется не подключать к одному контроллеру более 8 считывателей. В противном случае время отклика при поднесении карты может значительно увеличиться.



Даже если к контроллеру подключен один считыватель, но длина кабеля превышает 10 метров, на считыватель необходимо установить терминирующий резистор.

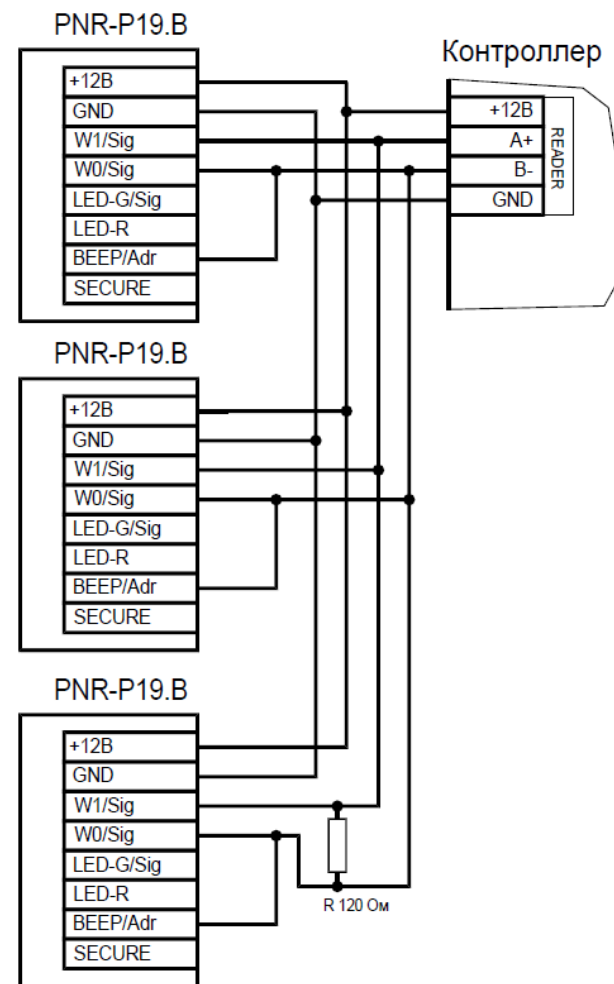


Рисунок 8. Подключение считывателей по интерфейсу OSDP

### 3.3. Защищенный режим



Защищенные режимы предусмотрены только для карт Mifare Classic 1/4K и Mifare ID, и могут быть реализованы при подключении считывателя по всем интерфейсам: Parsec, Wiegand, Touch Memory и OSDP.

Для увеличения безопасности при использовании карт семейства Mifare Classic может применяться защищенный режим, в котором считыватель и карта проводят процедуру взаимной аутентификации. При аутентификации считыватель обращается к одному из секторов карты Mifare, и если ключ для доступа к этому сектору правильный, то аутентификация считается успешной. Если аутентификация не пройдена — карта считывателем игнорируется.

При успешной аутентификации, в зависимости от варианта защищенного режима, считыватель для получения доступа передает контроллеру код:

1. записанный в данном секторе карты при ее программировании утилитой SePro (режим «Защищенный Parsec»);
2. UID карты (режим «Защищенный UID»). (UID неизменяемый уникальный код карты, записанный при ее производстве).

С картами Mifare ID может использоваться только второй вариант, так как у них имеется всего один нулевой сектор.

Считыватель в заводской конфигурации при переводе в защищенный режим будет настроен на работу с первым сектором карты и с транспортными ключами доступа Parsec.



При использовании защищенного режима обязательно следует сменить транспортный ключ доступа на собственный, никому не известный.

Данная процедура, как и последующее программирование карт доступа, производится с помощью утилиты SePro. Для смены ключей в считывателях с помощью утилиты создается специальная мастер-карта, по предъявлению которой считыватели перепрограммируются — в них заносятся новые ключи и номер сектора, с которым в дальнейшем необходимо работать. Храните мастер-карту в надежном месте.

Переход из режима работы по UID карты в режим «Защищенный Parsec» может осуществляться аппаратно, путем замыкания синего провода (SECURE) на общий (GND). Аппаратное включение режима имеет приоритет над режимом, заданным в конфигурации считывателя. Иными словами, при замыкании синего и черного проводов считыватель работает только в режиме «Защищенный Parsec», игнорируя настройки утилиты PNR\_Tune.

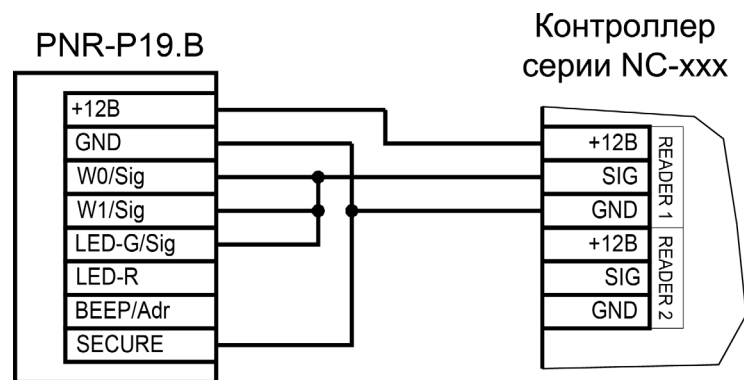


Рисунок 9. Аппаратное включение режима «Защищенный Parsec» на примере считывателя, подключенного по интерфейсу Parsec

Если синий провод (SECURE) не подключен к черному (GND), то режим «Защищенный Parsec» можно включить, установив одноименный флажок в настройках утилиты PNR\_Tune. Далее конфигурация переносится в считыватель либо по интерфейсу RS-485, либо при помощи технологической карты Parsec, которая также создается с помощью данной утилиты. Считыватель читает новую конфигурацию с технологической карты в рабочем режиме в течение 10 секунд после подачи питания.

Таким же способом можно установить и режим «Защищенный UID», а также вернуть считыватель к работе по UID.

Аппаратный перевод считывателя в защищенный режим и обратно может производиться оперативно, то есть можно, например, в ночное время переводить считыватель в режим «Защищенный Parsec» с помощью тумблера, а в дневное время работать по серийному номеру карты (UID) или в режиме «Защищенный UID».

### 3.4. Возврат к заводским настройкам

Считыватели поставляются с установками по умолчанию, отображенными в таблице ниже.

Параметр	Возможные значения	Примечания	По умолчанию
Активный уровень индикации Wiegand	Низкий/высокий для каждого светодиода и источника звукового сигнала		Низкий
Активный уровень индикации Touch Memory	Низкий/высокий для каждого светодиода и источника звукового сигнала		Высокий
Формат Wiegand	От 26 до 58 бит		26 бит
Индикация открытой двери	Зеленый светодиод, светодиод + бипер	Интерфейс Parsec	Только светодиод
Адрес считывателя	1 - 126	Интерфейс OSDP	Адрес 1
Скорость обмена	9600 - 115200	Интерфейс OSDP	9600
Тип интерфейса	Автоматически, Wiegand, Touch Memory, Parsec, OSDP		Автоматически
Типы обслуживаемых карт	Тип A (ISO-14443-A) Mifare защищенный Банковские NFC (устройство с ОС Android 4.4 и выше, с виртуальной картой Visa)		Mifare в режиме серийного номера и банковские карты
Защищенный режим Mifare	Защищенный Parsec Защищенный UID	Раздел 3.3	Незащищенный режим
Номер сектора для защищенного режима	0 – 16		Сектор 1

Параметр	Возможные значения	Примечания	По умолчанию
Ключ защищенного режима Mifare		Перепрограммируется мастер-картой Parsec	Транспортный Parsec
Ключи работы с банковскими картами		Программируется утилитой ASC Admin	Транспортный

В случае каких-либо неразрешимых проблем с ключами доступа или настройками считывателя его можно вернуть к заводским установкам. Однако, все данные, хранящиеся в считывателе, будут утрачены.

Чтобы вернуть считыватель к заводским настройкам, выполните следующие действия:

- Отключите питание считывателя;
- Соедините зеленый и синий провода (W0/SIG/B- и SECURE);
- Остальные провода считывателя оставьте неподключенными;
- Подайте питание на считыватель. Считыватель издаст один длинный и один короткий звуковой сигнал;
- В течение 10 секунд разъедините зеленый и синий провода и соедините зеленый и коричневый. Считыватель издаст один короткий и один длинный звуковой сигнал, а установки вернуться к заводским значениям;
- Отключите питание считывателя, разъедините все провода.

После этого считыватель можно использовать дальше, как обычно.

### 3.5. Программирование считывателя для работы с банковскими картами

Считыватель позволяет использовать для прохода банковские карты MasterCard, в которые установлено специальное нефинансовое при-

ложение СКУД. Для этого считыватель необходимо инициализировать – задать параметры безопасности, а также занести в считыватель криптографические ключи, соответствующие ключам в используемых картах.

Инициализация производится специальной утилитой ACS Admin, с помощью которой формируется банковская технологическая карта. Настройки с этой карты переносятся во все установленные на объекте считыватели путем поднесения ее к ним. После поднесения карты к считывателю обязательно дождитесь индикации (вспышка зеленого светодиода и короткий звуковой сигнал). Поскольку передается достаточно большой объем данных, время удержания карты у считывателя составляет 2-3 секунды.

Считыватели с прошивкой версии 3.4 и выше не поддерживают «старые» банковские технологические карты v.0.

Считыватели с прошивкой до 3.4 сохраняют работоспособность с новыми банковскими технологическими картами v.1.

Версию карты можно узнать с помощью ACS Admin v.2.2017.05.05 и выше.

Подробное описание утилиты и работы с ней находятся в руководстве по ее эксплуатации

### 3.6. Подключение считывателя для работы с утилитой PNR\_Tune

Для программирования считывателей через интерфейс RS-485 требуется конвертер USB->RS-485. Обычно к ПК конвертер подключается через USB-порт, а в диспетчере устройств Windows отображается как виртуальный COM-порт. Для выбранной модели конвертера необходимо установить предназначенный для него драйвер.

Для перехода в режим программирования параметров и обновления прошивки необходимо проделать следующие операции:

- Отсоедините провод питания считывателя;
- Соединить белый и коричневый провода (W1/SIG/A+ и LED-R) и подключите их к линии А+ интерфейса RS-485;
- Подключите зеленый провод ((W0/SIG/B-) к линии В-;
- Остальные провода оставьте не подключенными;

- Подайте питание на считыватель.

В режиме программирования считыватель поочередно мигает зеленым и красным светодиодом

## 4. Возможные проблемы и их решения

Проблема	Причина	Решение
Считыватель с подключенным питанием не реагирует на карту.	Выбранные считыватели не читают нужные форматы карт.	Замена считывателей или карт.
	Неправильно подключен считыватель.	Подключить в соответствии с руководством по эксплуатации.
	Неверный выбор типа кабеля для коммутации считывателей и контроллера или превышение его максимальной длины.	Заменить кабель (повысить сечение), уменьшить его длину (перенести контроллер ближе к считывателю). Раздел 1.3.
Неустойчивая связь контроллера со считывателем. При подключении по протоколу Parsec контроллер формирует транзакцию «Взлом считывателя» или «Взлом внутреннего считывателя».	Ошибки монтажа считывателей:	Подключить считыватели к контроллеру в соответствии с руководством по эксплуатации.
	<ul style="list-style-type: none"> <li>• Неправильное крепление считывателей (перезат кабель).</li> <li>• Неправильно скоммутированы провода считывателей (неправильная адресация – внешний/внутренний, перепутана полярность).</li> </ul>	
	Ошибки при прокладке кабельных трасс.	Неэкранированный кабель должен прокладываться отдельно от силовых, иначе э/м наводки будут вызвать потерю связи со считывателем. Экранированный кабель необходимо заземлять.
	Замок, управляемый контроллером СКУД не зашунтирован варистором.	Подключите варистор в соответствии с руководством по эксплуатации на контроллер.

## 5. Ремонт