

РУКОВОДСТВО ПО ЭКСПЛУАТАЦИИ

АКТИВНЫЙ ПРОМЫШЛЕННЫЙ ИДЕНТИФИКАТОР ActiveTag.I2

ТУ 26.30.50-010-51305942-2017.02 РЭ

EAC

Код ОКПД2

26.30.50.119



Оглавление

1. Назначение	03
2. Описание идентификатора	03
2.1 Общие характеристики	03
2.2 Питание	03
3. Работа идентификатора	04
4. Эксплуатация	04
4.1 Крепление идентификатора	04
4.2 Программирование идентификатора	04
5. Ремонт	05

1. Назначение

Активный идентификатор ActiveTag.I2 (промышленная метка) предназначен для идентификации различных промышленных объектов (автомобилей, контейнеров и так далее) в составе систем дальней идентификации.

2. Описание идентификатора

2.1. Общие характеристики

Идентификатор выполнен в виде функционально законченного устройства в пластиковом корпусе.

Антенна, используемая в идентификаторе, имеет диаграмму направленности излучения, близкую к круговой (ненаправленной).

Технические характеристики приведены в таблице 1.

Таблица 1.

ХАРАКТЕРИСТИКА	ЗНАЧЕНИЕ
Материал корпуса	Пластик ABS
Размеры корпуса	40x102x30,8 мм
Вес брутто/нетто:	96 гр / 85 гр
Диапазон рабочих температур	от -40 °С до +55 °С
Диапазон температур хранения	от -40 °С до +60 °С
Допустимая относительная влажность	от 0 до 90% при +40 °С
Питание	Стандартная литиевая батарея формата LS14250 (2.5 - 3.6 В)
Средний ток потребления	не более 25 мкА
Частотный диапазон работы активной метки	2,45 ГГц
Максимальная пиковая излучаемая мощность	1 мВт

ХАРАКТЕРИСТИКА	ЗНАЧЕНИЕ
Средняя излучаемая мощность	не более 10 мкВт
Класс защиты	P67

Внешний вид идентификатора представлен на рисунке 1.

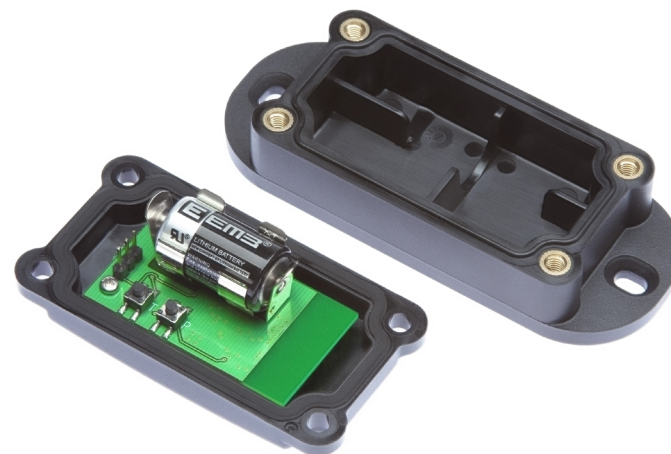


Рисунок 1. Активный промышленный идентификатор ActiveTag.I2

2.2. Питание

Питание идентификатора осуществляется от стандартной литиевой батареи формата LS14250 (3.6 В). Срок работы от литиевой батареи – не менее 2 лет.

Для замены батареи питания выполните следующие действия:

- отверните 4 винта на корпусе;
- снимите верхнюю часть корпуса идентификатора вместе с печатной платой;
- удалите старую батарейку;
- установите новую батарейку;

- установите верхнюю часть корпуса на основание. При этом герметизирующая прокладка должна войти в соответствующий паз на верхней части;
- затяните винты.

3. Работа идентификатора

Идентификатор работает в режиме пакетной передачи кода (код пользователя передается постоянно с заданным временным интервалом).

4. Эксплуатация

4.1. Крепление идентификатора

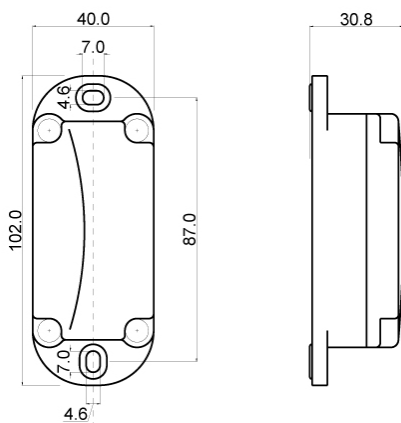


Рисунок 2. Размеры идентификатора ActiveTag.i2

Для крепления идентификатора рекомендуется использовать винты или саморезы диаметром 4-4.2 мм.



Обратите внимание, что излучение 2,45 ГГц хорошо отражается даже токонепроводящими предметами (деревьями, стенами строений) и не проходит ни через какие токопроводящие материалы. Выбирайте место крепления идентификатора с учетом этих факторов.

4.2. Программирование идентификатора

Пользователю доступны следующие настройки:

- выбор длительности паузы между передачами кода;
- выбор мощности излучения.

Для перевода идентификатора в режим программирования отверните 4 винта и снимите верхнюю часть корпуса идентификатора. Затем одновременно нажмите, и удерживайте не менее 5 сек кнопки Р и Т, пока индикаторы не начнут выдавать попеременно зеленые и красные вспышки. После этого отпустите кнопки.

Нажимая на кнопку Т (слева на рис. 1), выберите длительность паузы между передачами кода:

- Первое нажатие – передача кода каждые 5 сек (индикация – одинарные красные вспышки);
- Второе нажатие – передача кода каждые 2 сек (индикация – двойные красные вспышки);
- Третье нажатие – передача кода с интервалом 1 сек (индикация – тройные красные вспышки);
- Четвертое нажатие – передача кода с интервалом 0,4 сек (индикация – счетверенные красные вспышки).

Пятое нажатие приведет к возвращению режима передачи кода каждые 5 сек и т.д.

Нажатием на кнопку Р (справа на рис. 1) устанавливается мощность излучения:

- Первое нажатие – устанавливается минимальная мощность в -20 дБм (индикация – одинарные зеленые вспышки);
- Второе нажатие – мощность излучения равна -10 дБм (индикация – двойные зеленые вспышки);
- Третье нажатие – мощность излучения -5 дБм (индикация – тройные зеленые вспышки);
- Четвертое нажатие – максимальная мощность 0 дБм (индикация – счетверенные зеленые вспышки).

Пятое нажатие приведет к возвращению минимальной мощности и т.д.

Оба параметра (время и мощность) можно запрограммировать в одном цикле программирования. При этом нажатие на одну из кнопок приведет к тому, что для другой кнопки отсчет нажатий начнется заново (но установленное ею перед этим значение параметра сохранится). Поэтому рекомендуется вначале запрограммировать один из параметров, убедиться, что индикация соответствует нужному значению и, не выходя из режима программирования, установить второй параметр.

Выход из режима программирования происходит автоматически через 10 сек, если пользователь перестает нажимать на кнопки.

5. Ремонт