

РУКОВОДСТВО ПО ЭКСПЛУАТАЦИИ

ИНТЕРФЕЙСЫ СОПРЯЖЕНИЯ С ПК NI-A01-USB и NIP-A01

NI-A01-USB ТУ 26.30.50-011-51305942-2017.01 РЭ

NIP-A01 ТУ 26.30.50-011-51305942-2017.02 РЭ



ЕАС

Код ОКПД2

26.30.50.133

Оглавление

1. Назначение и описание интерфейсов	03
2. Эксплуатация	03
2.1 Монтаж	03
2.1.1 Общие рекомендации	03
2.2 Устройство интерфейсов	03
2.2.1 NI-A01-USB	03
2.2.2 NIP-A01	04
2.3 Подключение интерфейсов к контроллеру	04
2.3.1 Подключение NI-A01-USB	04
2.3.2 Подключение NI-A01-USB	04
2.3.3 Установка драйверов	05
3. Индикация	06
4. Ремонт	06

1. Назначение и описание интерфейсов

Интерфейсы сопряжения с персональным компьютером (ПК) предназначены для использования в системе безопасности ParsecNET. Интерфейсы служат для подключения контроллеров серии NC и AC к USB-порту ПК.

Интерфейсы включают схемы сопряжения ПК и контроллеров, в частности, схемы удлинения линии и преобразования интерфейсов.

Конструктивно интерфейс NI-A01-USB состоит из блока интерфейса, распределительной коробки и соединительных кабелей.

Внешний вид интерфейса NI-A01-USB приведен на рисунке 1, NIP-A01 – на рисунке 2.



Рисунок 1. Интерфейс NI-A01-USB



Рисунок 2. Интерфейс NIP-A01

2. Эксплуатация

2.1. Монтаж

2.1.1. Общие рекомендации

Для обеспечения длительной и надежной работы не эксплуатируйте устройства в местах, подверженных воздействию прямых солнечных лучей, резкому изменению температуры и повышенной влажности. Кроме того, устройства не предназначены для эксплуатации и хранения в условиях воздействия токопроводящей пыли, паров кислот и щелочей, соляного тумана, а также газов, вызывающих коррозию и разрушающих изоляцию.

Не допускается использовать при чистке загрязненных поверхностей абразивные и химически активные вещества.

После транспортировки или нахождения устройств при отрицательных температурах перед началом эксплуатации их следует выдержать в нормальных климатических условиях в течение не менее 1 часа.

Устройства ремонтируются и восстанавливаются только в условиях предприятия-изготовителя.

2.2. Устройство интерфейсов

2.2.1. NI-A01-USB

Интерфейс имеет два выхода. На одном находится разъем для подключения интерфейса к USB-порту ПК. На другом – кабель с разъемом RJ-11 для подключения к распределительной коробке, к которой подключается сеть контроллеров (схема показана на рисунке 3).

Интерфейс снабжен одним светодиодом, расположенным на верхней плоскости корпуса. Светодиод служит для индикации обмена между интерфейсом и ПК.

Если с контроллерами, подключенными к интерфейсу есть связь, то светодиод на корпусе мигает желтым цветом. Если же ни с одним контроллером, подключенным к интерфейсу нет связи, то светодиод будет мигать красным цветом.

2.2.2. NIP-A01

Интерфейс имеет кабель для подключения к ПК и клеммную колодку на плате для подключения линии RS-485 контроллера (схема показана на рисунке 4).

2.3. Подключение интерфейсов к контроллеру



ВСЕ ПОДКЛЮЧЕНИЯ ПРОИЗВОДИТЕ ТОЛЬКО ПРИ ОТКЛЮЧЕННОМ ПИТАНИИ УСТРОЙСТВ.



Обратите внимание, клеммы для подключения шины RS-485 на всех платах системы имеют маркировку «А» и «В». При подключении всех компонентов системы к шине строго следите за тем, чтобы провода одного цвета (например, белого) всегда подключались к клеммам с одним и тем же обозначением (например, «А»). В противном случае система окажется неработоспособной.

2.3.1. Подключение NI-A01-USB

Рекомендуемая последовательность подключения:

- Подключите линию связи контроллеров (шина RS-485) к распределительной коробке (рисунок 3);
- Подключите ПК-интерфейс к распределительной коробке;
- Подключите интерфейс к USB-порту ПК;
- Включите питание ПК;
- Установите драйверы.

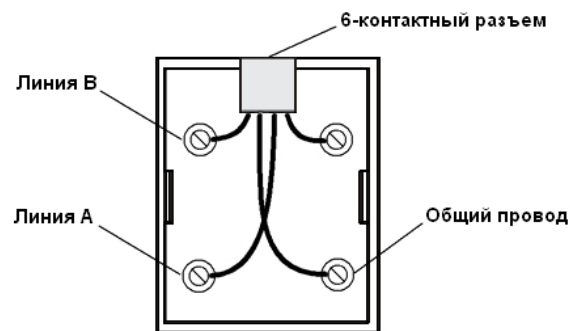


Рисунок 3. Подключение шины RS-485 к распределительной коробке

2.3.2. Подключение NI-A01-USB

Рекомендуемая последовательность подключения:

- Подключите линию связи контроллеров (шина RS-485) к плате интерфейса (рисунок 4);
- Подключите интерфейс к USB-порту ПК;
- Включите питание ПК;
- Установите драйверы.

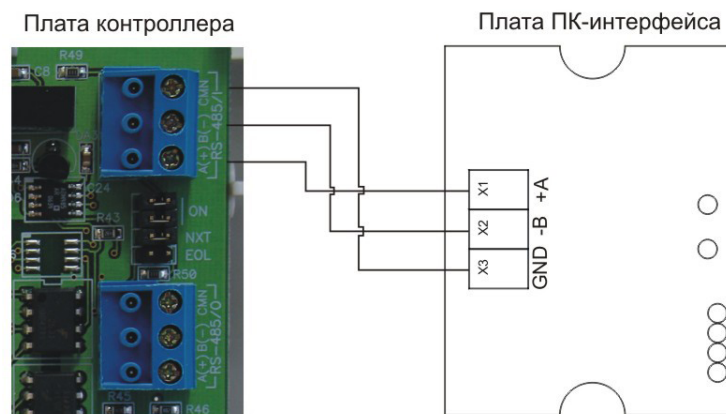


Рисунок 4. Подключение шины RS-485 к распределительной коробке

2.3.3. Установка драйверов

После того, как интерфейс был подключен к компьютеру, на экране отобразится окно мастера нового оборудования (рисунок 5).

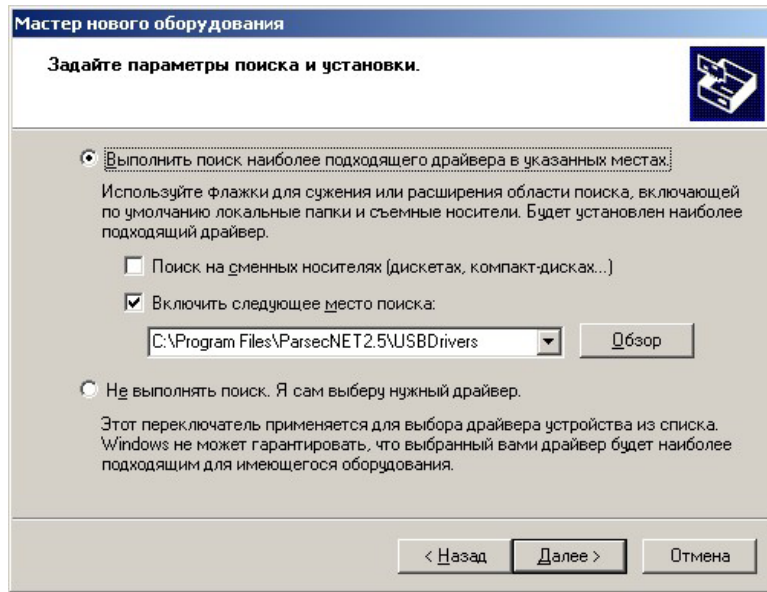


Рисунок 5. Окно мастера установки нового оборудования

В этом окне необходимо выбрать каталог, из которого будут взяты драйверы для установки устройства. Для этого установите флажок, как показано на рисунке и нажмите на кнопку «Обзор». В открывшемся окне (рисунок 6) выберите папку, содержащую нужные драйверы.

При установленной на компьютер СКУД ParsecNET 3, драйвера для интерфейса находятся в папке C:\Program Files\ParsecNET2.5\USBDrivers\.

После выбора папки и нажатии на кнопку «ОК», Вы вернетесь к окну, приведенному на рисунке 5. Для продолжения установки драйверов нажмите на кнопку «Далее» и на экране появится окно, отображающее процесс установки (рисунок 7).

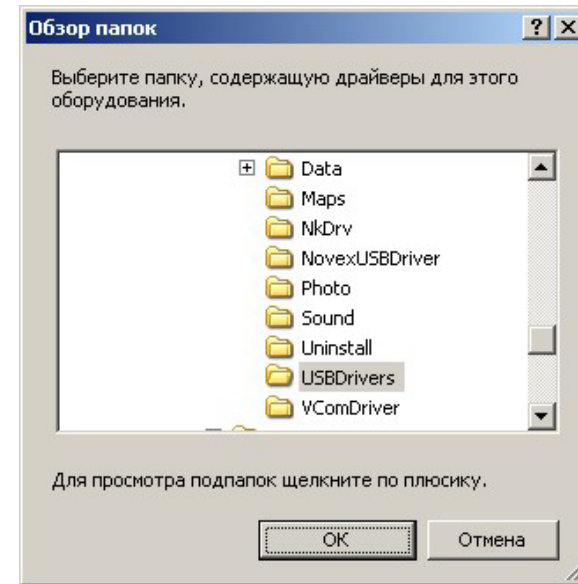


Рисунок 6. Окно браузера для выбора папки с драйверами

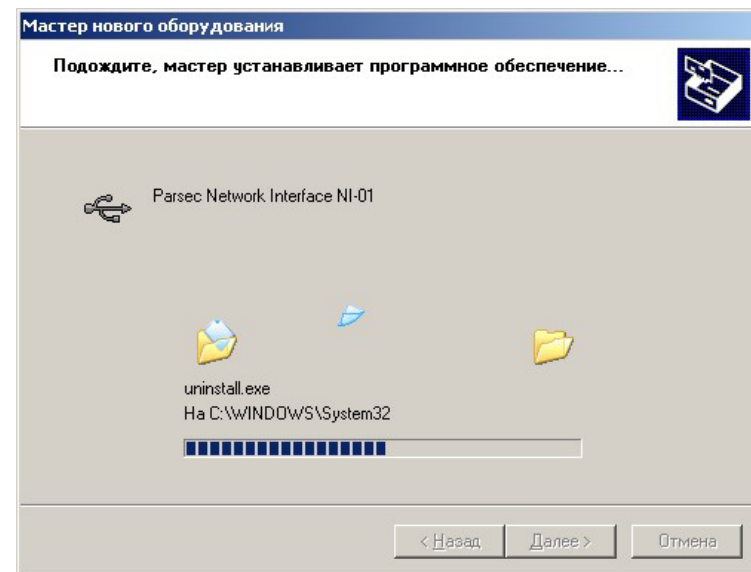


Рисунок 7. Отображение процесса установки

По окончании копирования необходимых файлов отобразится окно, приведенное на рисунке 8.

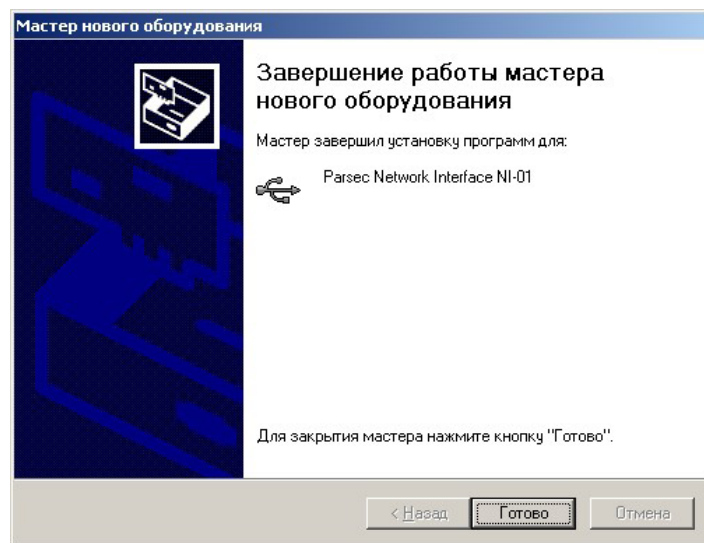


Рисунок 8. Окно завершения работы мастера

3. Индикация

На верхней плоскости корпусов интерфейсов расположены светодиоды. При обмене данными между интерфейсом и контроллером светодиод мигает.

4. Ремонт