

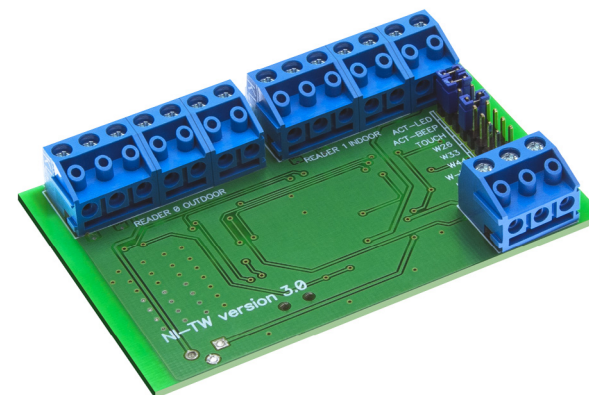
РУКОВОДСТВО ПО ЭКСПЛУАТАЦИИ

# ИНТЕРФЕЙС СОПРЯЖЕНИЯ NI-TW

ТУ 26.30.50-011-51305942-2017.03 РЭ

**ЕАС**

Код ОКПД2  
26.30.50.133



# Оглавление

<b>1. Назначение и описание интерфейсов</b>	<b>03</b>
<b>2. Форматы Wiegand, поддерживаемые интерфейсом</b>	<b>03</b>
<b>3. Эксплуатация</b>	<b>04</b>
3.1 Источник питания	05
3.2 Подключение интерфейса NI-TW к контроллеру	05
3.3 Подключение считывателей к интерфейсу NI-TW	05
3.3.1 Питание считывателей	05
3.3.2 Считыватели Wiegand	05
3.3.3 Считыватели Touch Memory	06
3.3.4 Управление индикацией	06
<b>4. Ремонт</b>	<b>07</b>

# 1. Назначение и описание интерфейсов

Интерфейс сопряжения NI-TW предназначен для сопряжения контроллеров доступа серии NC системы ParsecNET со считывателями, работающими в стандартах Touch Memory и Wiegand.

Интерфейс NI-TW обеспечивает:

- Преобразование формата данных подключаемого считывателя в формат систем Parsec;
- Адресацию считывателей при работе контроллеров системы в режиме двухстороннего прохода;
- Возможность работы с картоприемником. Подробнее в документе «Подключение считывателей к контроллерам при использовании картоприемников», доступный на сайте производителя на странице интерфейса NI-TW.

Интерфейс включается между считывателями и контроллером и рассчитан на подключение до 2 считывателей к одному контроллеру. Интерфейс обеспечивает поддержку адресации, принятой в системе ParsecNET, то есть обеспечивает, при необходимости, подключение двух неадресных считывателей на вход контроллеров NC.

Технические характеристики приведены в таблице 1.

Таблица 1.

ХАРАКТЕРИСТИКА	ЗНАЧЕНИЕ
Размеры корпуса	83x55x13 мм
Вес нетто/брутто	28 гр / 35 гр
Диапазон рабочих температур	от 0 °С до +55 °С
Диапазон температур хранения	от -20 °С до +60 °С
Допустимая относительная влажность	от 0 до 90% при +40 °С (без конденсата)
Напряжение питание	9-16 В, постоянный ток
Максимальный потребляемый ток	50 мА
Поддержка форматов Wiegand	Wiegand 26, 33/34, 44

# 2. Форматы Wiegand, поддерживаемые интерфейсом

Интерфейс поддерживает следующие форматы:

- **Wiegand 26** – формат данных большинства считывателей EM Marine, HID и Motorola;
- **Wiegand 33** – формат данных считывателей CheckPoint;
- **Wiegand 34** – формат содержит 32 информационных бита и 2 бита четности (этот формат поддерживают платы, серийный номер которых 086-00-xxxx);
- **Wiegand 44** – формат данных считывателей Motorola A-Micro.

Для всех перечисленных форматов данных контрольные суммы кода проверяются в соответствии со спецификацией формата, и при правильном приеме код от считывателя передается в контроллер. При этом сами биты контрольной суммы в контроллер не передаются (удаляются из кода), поскольку не являются значащими.

Возможно также использование считывателей, работающих в формате, не совпадающем ни с одним из вышеперечисленных (например, при использовании считывателей HID и заказных идентификаторов HID Wiegand 37, Fortuna 500 и подобных). Специально для таких случаев в интерфейсе предусмотрен режим W-UNI (универсальный). В этом режиме интерфейс принимает код Wiegand длиной до 48 бит, но не проверяет контрольные суммы и не удаляет контрольные биты из кода, а передает контроллеру 32 младших бита принятого кода без анализа.

Клеммные колодки в верхней части платы предназначены для подключения считывателей. Левый блок колодок (READER 0 OUTDOOR), предназначен для подключения внешнего считывателя. Колодки с правой стороны (READER 1 INDOOR) предназначены для подключения внутреннего считывателя. Клеммная колодка в нижней части платы предназначена для подключения к контроллерам Parsec.

Схема платы приведена на рисунке 1.

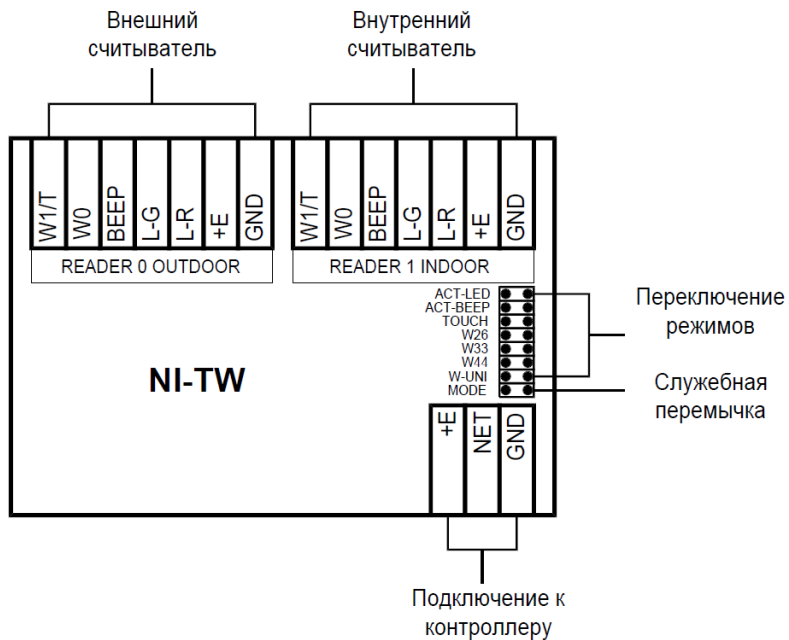


Рисунок 1. Схема платы интерфейса NI-TW

Справа на плате расположены переключки, позволяющие сконфигурировать режим работы интерфейса:

- ACT-LED – управление режимами работы светодиода;
- ACT-BEEP – управление режимами работы источника звукового сигнала;
- TOUCH – при подключении считывателей Touch Memory;
- W26 – при подключении считывателей Wiegand 26 и Wiegand 34;
- W33 – при подключении считывателей Wiegand 33;
- W44 – при подключении считывателей Wiegand 44;
- W-UNI – при подключении считывателей Wiegand с форматом выходного сигнала, отличным от вышеперечисленных;
- MODE – служебная перемычка. **Не устанавливать!**

Старые платы интерфейса, не поддерживающие формат Wiegand 34, имеют серийные номера вида 085-00-xxxx. Платы с новыми прошивками имеют серийные номера вида 086-00-xxxx.

### 3. Эксплуатация

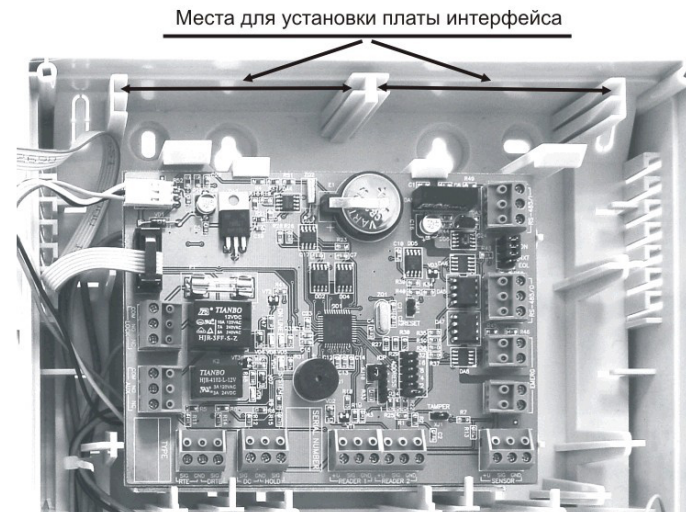


Рисунок 2. Места установки платы NI-TW в корпусе контроллера Parsec

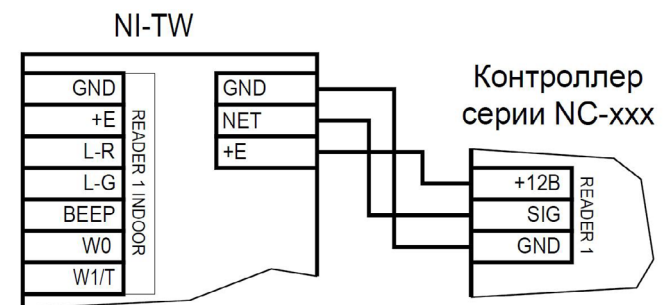


Рисунок 3. Подключение интерфейса NI-TW к контроллеру



**ВСЕ ПОДКЛЮЧЕНИЯ ПРОИЗВОДИТЕ ТОЛЬКО ПРИ ОТКЛЮЧЕННОМ ПИТАНИИ УСТРОЙСТВ.**

### 3.1. Источник питания

При установке в корпусе контроллера питание интерфейса, как правило, осуществляется от платы контроллера и не требует никаких дополнительных подключений. Место, предназначенное для установки платы интерфейса в корпусе контроллера, указано на рисунке 2.

При необходимости размещения интерфейса вне корпуса контроллера, допустимо использование внешнего стабилизированного источника постоянного тока напряжением 8-16 В. Подключение питания в этом случае осуществляется к клеммам +E и GND нижней клеммной колодки (рисунок 1). Интерфейс потребляет не более 50 мА.

### 3.2. Подключение интерфейса NI-TW к контроллеру

Схема подключения интерфейса к контроллеру приведена на рисунке 4. Для подключения интерфейса к контроллеру используется клеммная колодка, расположенная в нижней части платы. 3 контакта на плате интерфейса соединяются с контактами клеммной колодки «READER 1» или «READER 2» на плате контроллера, к которым обычно подключаются сетевые считыватели системы.

### 3.3. Подключение считывателей к интерфейсу NI-TW

#### 3.3.1. Питание считывателей

Если подключаемый считыватель является активным (то есть требует для своей работы внешнего питания), необходимо помнить о следующем:

- От контроллера через интерфейс NI-TW могут питаться только считыватели с напряжением питания 12 В;
- Необходимо правильно рассчитать нагрузку источника питания контроллера. Так, если подключается два считывателя с током потребления до 100 мА каждый, то допустимый максимальный ток для питания замка также уменьшится на 200 мА.

В случаях, когда мощности источника питания контроллера оказывается недостаточно, или считыватель требует другого напряжения питания (например, 24 В), подключайте считыватели к отдельному источнику питания, как указано на рисунке 4.

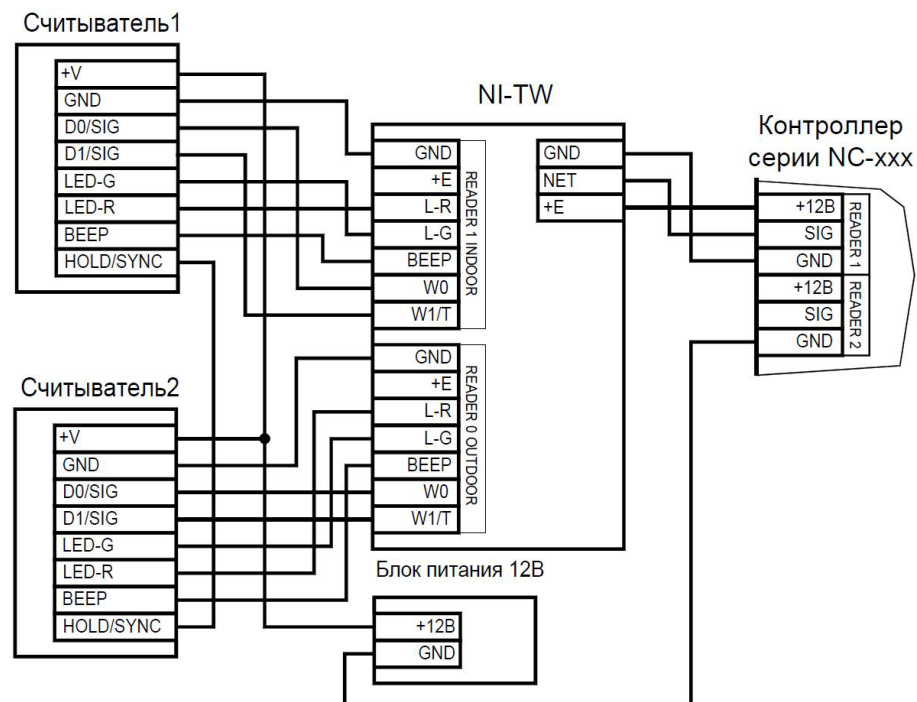


Рисунок 4. Подключение считывателей с питанием от внешнего источника

Интерфейс NI-TW устроен таким образом, что клеммы GND на плате соединены между собой, поэтому прокладка общего провода ко второму считывателю не обязательна.

#### 3.3.2. Считыватели Wiegand

Считыватели с форматом выходного сигнала Wiegand подключаются к интерфейсу согласно таблице 2 ниже. Еще раз обращаем внимание на то, что ток, потребляемый считывателями, должен учитываться при расчете нагрузки на блок питания контроллера.

Таблица 2. Подключение считывателей Wiegand

КЛЕММА	ОПИСАНИЕ (НАЗНАЧЕНИЕ)
GND	Общий провод (“земля”) для питания и сигнала.
+12	Напряжение питания, может использоваться для питания подключаемого считывателя.
L-R	Управление красным светодиодом.
L-G	Управление зеленым светодиодом.
БЕР	Управление звуковым индикатором (зуммером).
W0	Data 0 – линия данных “0”.
W1/T	Data 1 – линия данных “1”.

При использовании считывателей Wiegand следует установить на плате перемычку, соответствующую используемому формату (раздел 2).

### 3.3.3. Считыватели Touch Memory

При использовании интерфейса NI-TW к контроллерам Parsec можно подключать активные или пассивные считыватели ключей Touch Memory.

Таблица 3. Подключение считывателей Touch Memory

КЛЕММА	ОПИСАНИЕ (НАЗНАЧЕНИЕ)
GND	Общий провод (“земля”) для питания и сигнала.
+12	Напряжение питания, может использоваться для питания подключаемого считывателя.
L-R	Управление красным светодиодом.
L-G	Управление зеленым светодиодом.
БЕР	Управление звуковым индикатором (зуммером).
W0	Data 0 – линия данных “0”.
W1/T	Data 1 – линия данных “1”.

При использовании считывателей Touch Memory следует установить на плате перемычку TOUCH (раздел 2).

### 3.3.4. Управление индикацией

Плата интерфейса NI-TW имеет возможность выбора полярности управления индикацией. Это связано с тем, что в большинстве бесконтактных считывателей для управления индикацией используется активный низ-

кий уровень, то есть включение светодиода и звукового сигнала производится логическим «0» (замыканием на общий провод). В то же время для считывателей Touch Memory активным уровнем для включения индикаторов является высокий (логическая «1»), поскольку, как правило, в них установлены светодиоды, подключенные катодом к общему проводу. В таблице 4 приведены варианты установки перемычек для управления индикацией.

Таблица 4. Управление индикацией

ПЕРЕМЫЧКА	СОСТОЯНИЕ	ИНДИКАЦИЯ
ACT-LED	Установлена	Светодиоды включаются низким уровнем.
	Снята	Светодиоды включаются высоким уровнем.
ACT-BEEP	Установлена	Светодиоды включаются низким уровнем.
	Снята	Светодиоды включаются высоким уровнем.

Следует также иметь в виду, что в линиях управления индикацией (клеммы L-R, L-G, БЕР) последовательно включены резисторы с сопротивлением 100 Ом. Это сделано для того, чтобы при непосредственном включении светодиодов и звукового сигнала ограничить до приемлемой величины ток между этими выходами и общим проводом.

Если у вас возникли проблемы с управлением индикацией для используемых в системе считывателей, свяжитесь с компанией-поставщиком оборудования для получения более полной информации.

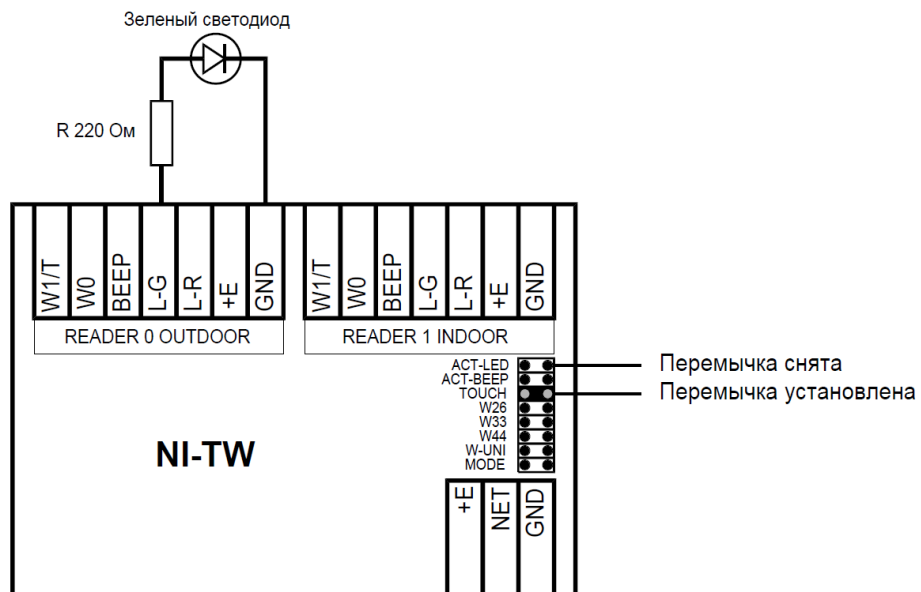


Рисунок 5. Включение светодиода на общий провод (управление "1")

## 4. Ремонт