

TS 92

TS 91

—

Дверные доводчики по технологии Cam action
в дизайне Contur

УНИВЕРСАЛЬНЫЕ ДВЕРНЫЕ ДОВОДЧИКИ ДЛЯ БОЛЬШИНСТВА ДВЕРЕЙ – ПРОВЕРЕНЫ И ИСПЫТАНЫ НА СООТВЕТСТВИЕ СТАНДАРТУ EN 1154

Cam action-доводчики TS 92 и TS 91 были специально разработаны для интерьеров. Исполнение в элегантном дизайне dormakaba Contur и непревзойденная легкость открывания двери благодаря кулачковому валу в виде сердечка – вот что позволяет доводчикам TS 92 и TS 91 идеально дополнять и входить в систему dormakaba TS 93 (универсальные скользящие каналы,

координаторы закрывания дверей, датчики дыма). Более того, их конкурентоспособные цены в сочетании с выдающимся гарантированным уровнем качества делают данные доводчики особенно привлекательными и с экономической точки зрения.

Сертифицировано в соответствии с ISO 9001

Преимущества

Для продавца

- Экономичность данных моделей, сделанных по технологии Cam action.
- Оптимизация складской программы и снижение затрат на хранение благодаря универсальной системе скользящих каналов и координаторов закрывания в стиле Contur.

Для производителя

- Универсальность доводчика: подходит для левой и правой двери.
- Быстрота и простота установки.

Для архитектора и проектировщика

- Безупречное сочетание цена/качество.
- Единый Contur-дизайн для линейки доводчиков dormakaba со скользящим каналом.

- Возможность использования TS 92 для стеклянных дверей без дополнительной подготовки стекла.

Для пользователя

- Исключительная легкость открывания и стопроцентная уверенность в полном закрывании двери.
- Оптимум регулировок, как скорости закрывания, так и надежного дохлопа, благодаря двум независимым регулировочным клапанам.

| Технические характеристики | | TS 92 B/G ¹⁾ | TS 91 B |
|---|---------------------|-------------------------|---------|
| Усилие закрывания регулируемое | Размер | EN 1-4 | EN 3 |
| Максимальная ширина дверей, мм ²⁾ | ≤ 950 | – | ● |
| | ≤ 1100 | ● | – |
| Наружные двери, открываемые наружу ²⁾ | | – | – |
| Противопожарные двери | | ● | ● |
| Универсальность для левых и правых дверей | | ● | ● |
| Тип рычага | Скользящий канал | ● | ● |
| Скорость закрывания и дохлоп регулируются двумя независимыми клапанами в диапазонах | 180°–15° 15°– 0° | ● | ● |
| Механический ограничитель угла открывания | | o | o |
| Амортизатор открывания (backcheck) | | – | – |
| Задержка закрывания | | – | – |
| Фиксация в открытом положении | | o | o |
| Вес, кг | | 2.0 | 1.9 |
| Габариты, мм | Длина | 281 | 267 |
| | Глубина | 47 | 47 |
| | Высота | 65 | 65 |
| Дверной доводчик прошел испытания на соответствие EN 1154 | | ● | ● |
| CE маркировка строительных товаров | | ● | ● |

● yes – no o optional

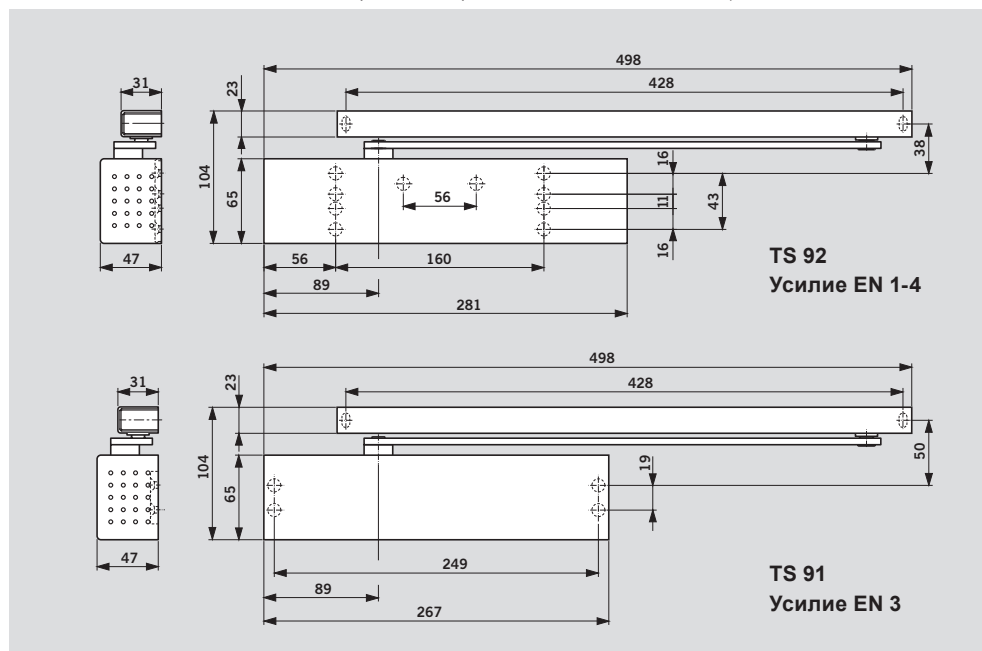
¹⁾ В = тело доводчика устанавливается на дверное полотно со стороны петель или на раму со стороны, противоположной петлям

G = тело доводчика устанавливается на раму со стороны петель или на дверное полотно со стороны, противоположной петлям.

²⁾ Для особенно высоких или тяжелых дверей, наружных дверей, которые должны закрываться под действием сильного ветра, мы рекомендуем использовать dormakaba TS 93.



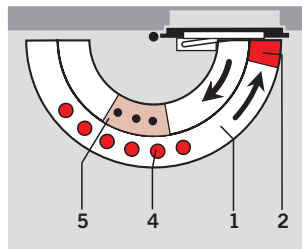
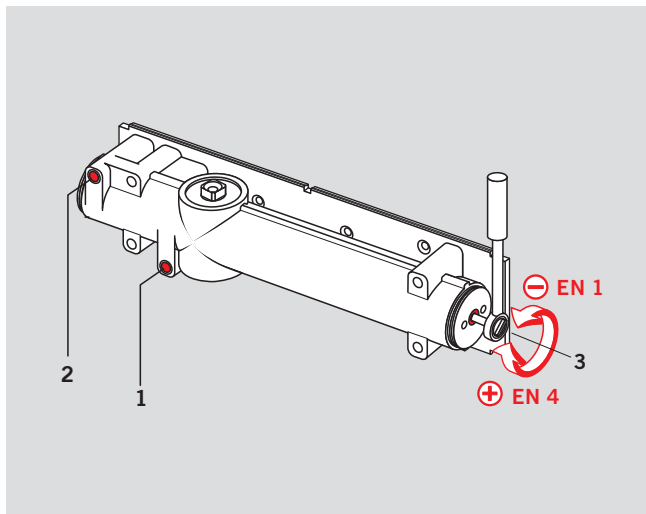
Доводчики TS 92/TS 91 сертифицированы в соответствии с требованиями противопожарной безопасности CERTIFIRE (ITT 120, MM/IMM 240; Ref. CF 119).



reddot design award winner 2005

СТАНДАРТНЫЕ И ОПЦИОНАЛЬНЫЕ ФУНКЦИИ

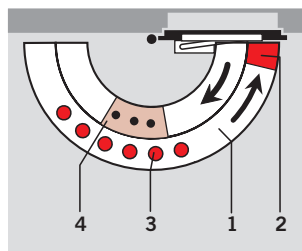
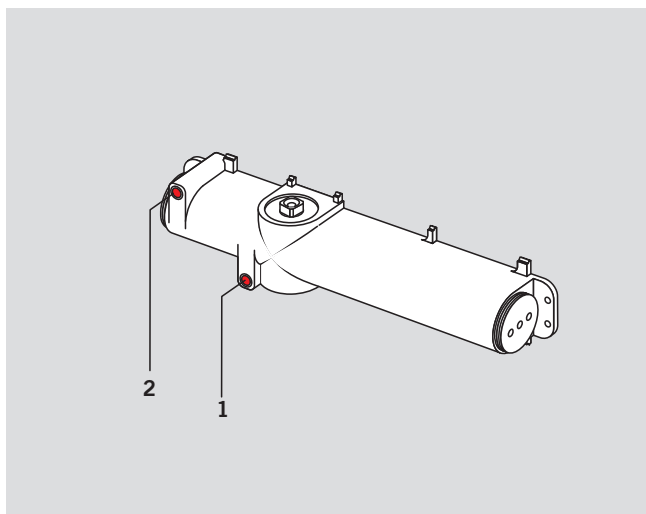
TS 92 B/G



- 1 Регулируемая скорость закрывания в диапазоне 180° – 15°
- 2 Регулируемая скорость дохлопа в диапазоне 15° – 0°
- 3 Легко изменяющееся усилие закрывания EN 1-4
- 4 Фиксация в открытом положении (опционально)
- 5 Механический ограничитель угла открывания (опционально)

Скорость закрывания TS 92 регулируется двумя независимыми клапанами в двух диапазонах.
Усилие закрывания (сила пружины) TS 92 для каждой ширины двери настраивается плавно и тонко с помощью торцевого регулировочного винта.

TS 91 B



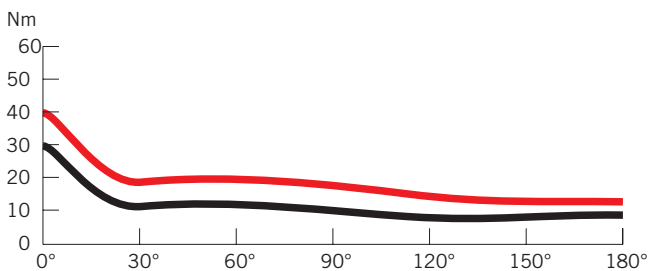
- 1 Регулируемая скорость закрывания в диапазоне 180° – 15°
- 2 Регулируемая скорость дохлопа в диапазоне 15° – 0°
- 3 Фиксация в открытом положении (опционально)
- 4 Механический ограничитель угла открывания (опционально)

Скорость закрывания TS 91 регулируется двумя независимыми клапанами в двух диапазонах.
Усилие закрывания (сила пружины) TS 91 постоянно и соответствует размеру EN 3.

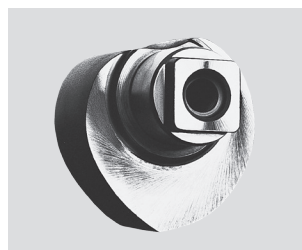
Профиль момента, создаваемого на двери

dormakaba TS 92 B

Усилие закрывания: EN 4

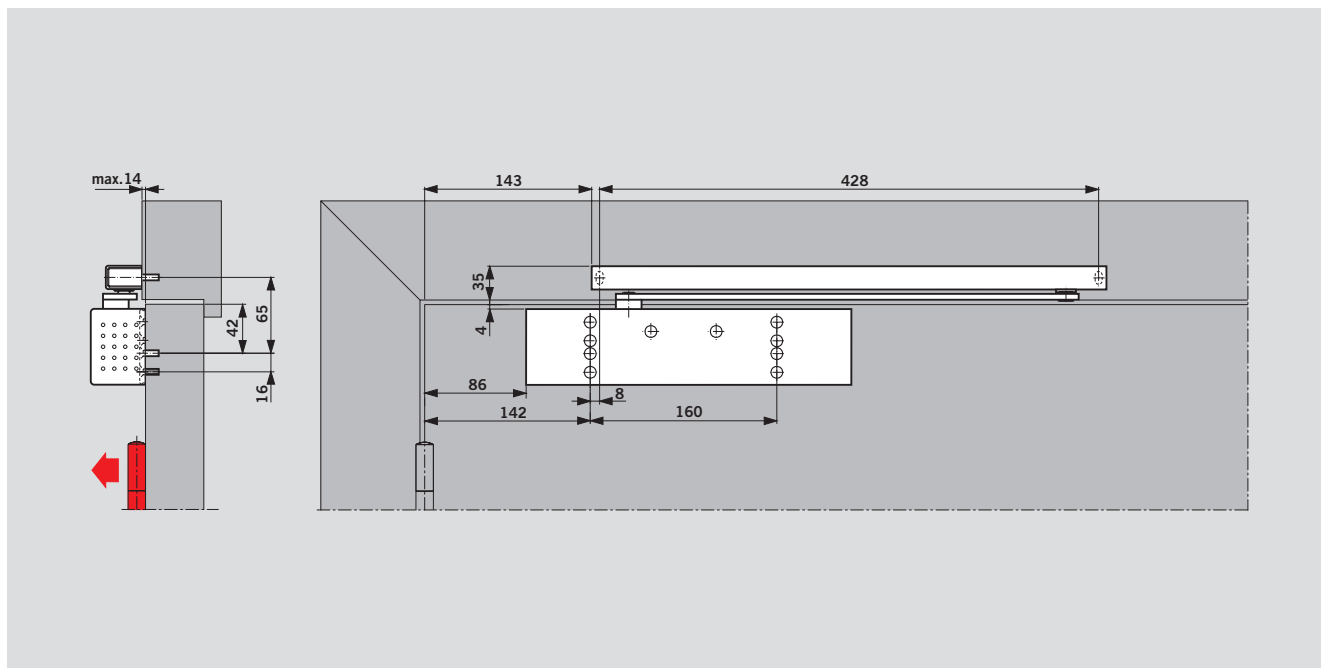


— Сопротивление при открывании двери
 — Сила закрывания двери



Компания dormakaba первой разработала доводчик с кулачковым валом в виде сердечка, изначально рассчитанный на работу совместно со скользящим каналом. Технология была названа Sam Action. Момент, создаваемый доводчиком на двери, стремительно снижается при открывании уже к 30° и составляет менее чем 50% от максимального. Что означает на практике легкость и доступность открывания больших дверей даже детьми, пожилыми людьми или людьми с ограниченными возможностями.

TS 92 В: МОНТАЖ НА ДВЕРНОМ ПОЛОТНЕ СО СТОРОНЫ ПЕТЕЛЬ

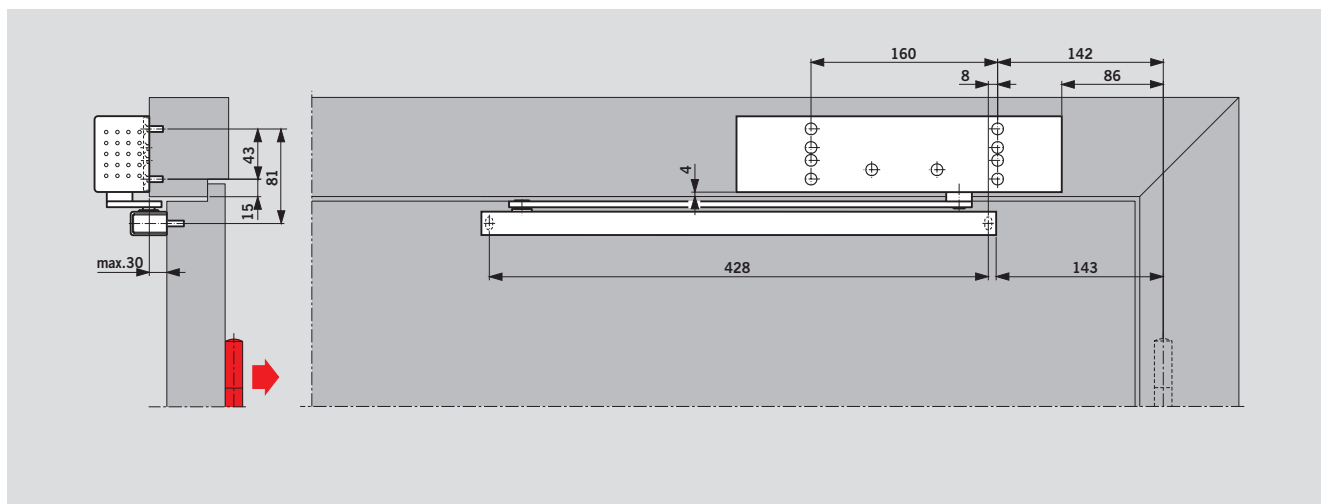


(на иллюстрации приведены размеры для левой двери LH [ISO 6]; для правой двери RH [ISO 5] нужно использовать зеркальное отражение)

При условии, что окружающий конструктив позволяет двери открываться свободно, при данном способе монтажа максимальный угол открывания двери составляет 180°.

В большинстве случаев, тем не менее, для максимального угла открывания необходимо углубление в стене для тела доводчика.

TS 92 В: МОНТАЖ НА ДВЕРНОЙ КОРОБКЕ СО СТОРОНЫ, ПРОТИВОПОЛОЖНОЙ ПЕТЛЯМ

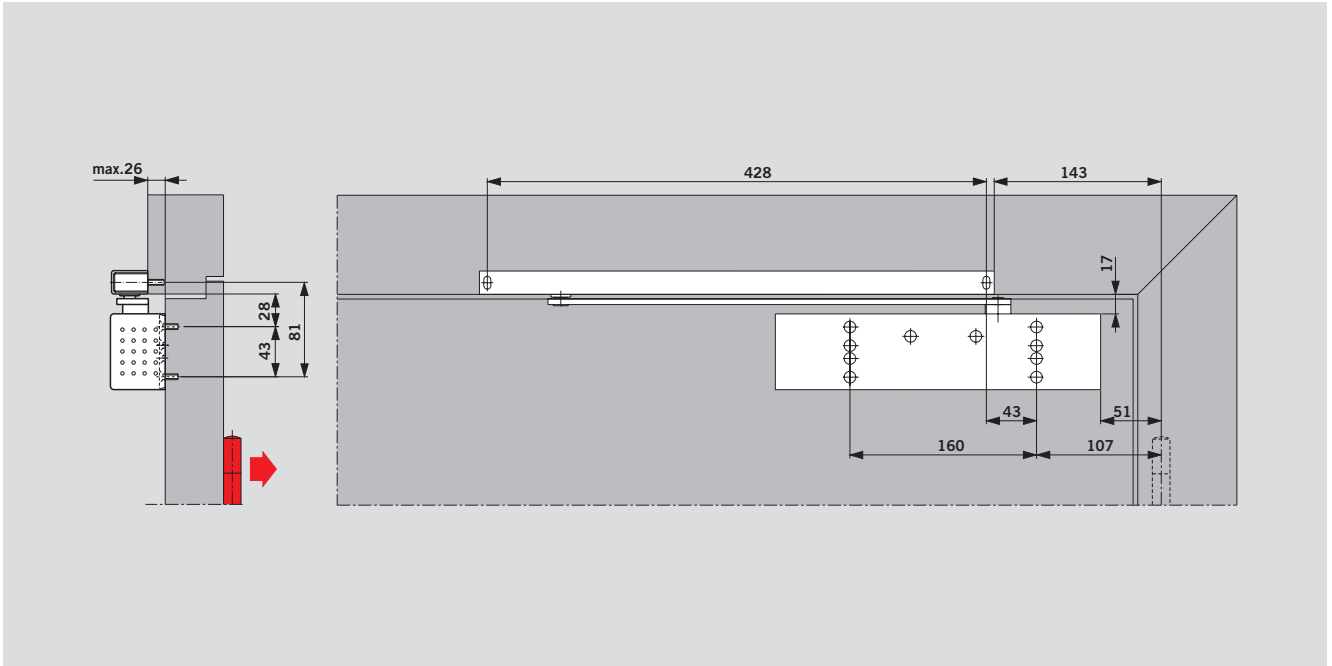


(на иллюстрации приведены размеры для левой двери LH [ISO 6]; для правой двери RH [ISO 5] нужно использовать зеркальное отражение)

При условии, что окружающий конструктив позволяет двери открываться свободно, при данном способе монтажа угол открывания двери ограничен диапазоном в районе от 120° до 145°.

Для предотвращения повреждения двери или доводчика, мы рекомендуем устанавливать механический ограничитель угла открывания или дверной стопор.

TS 92 G: МОНТАЖ НА ДВЕРНОМ ПОЛОТНЕ СО СТОРОНЫ, ПРОТИВОПОЛОЖНОЙ ПЕТЛЯМ



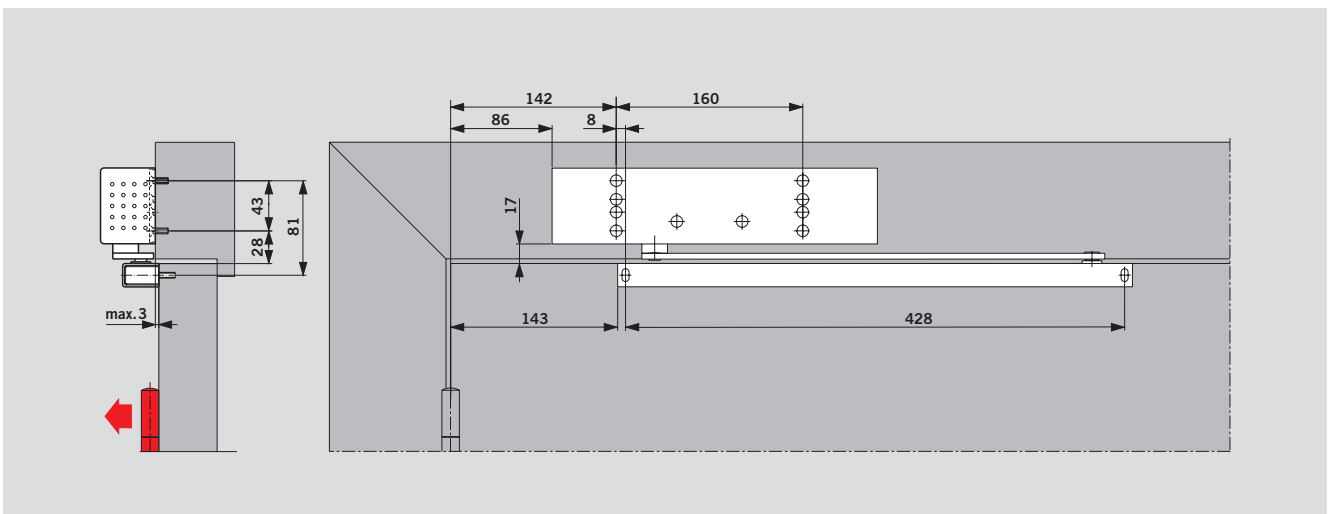
(на иллюстрации приведены размеры для левой двери LH [ISO 6]; для правой двери RH [ISO 5] нужно использовать зеркальное отражение)

При условии, что окружающий конструктив позволяет двери открываться свободно, при данном способе монтажа угол открывания двери ограничен диапазоном в районе от 120° до 145°.

Для предотвращения повреждения двери или доводчика, мы рекомендуем устанавливать механический ограничитель угла открывания или дверной стопор.

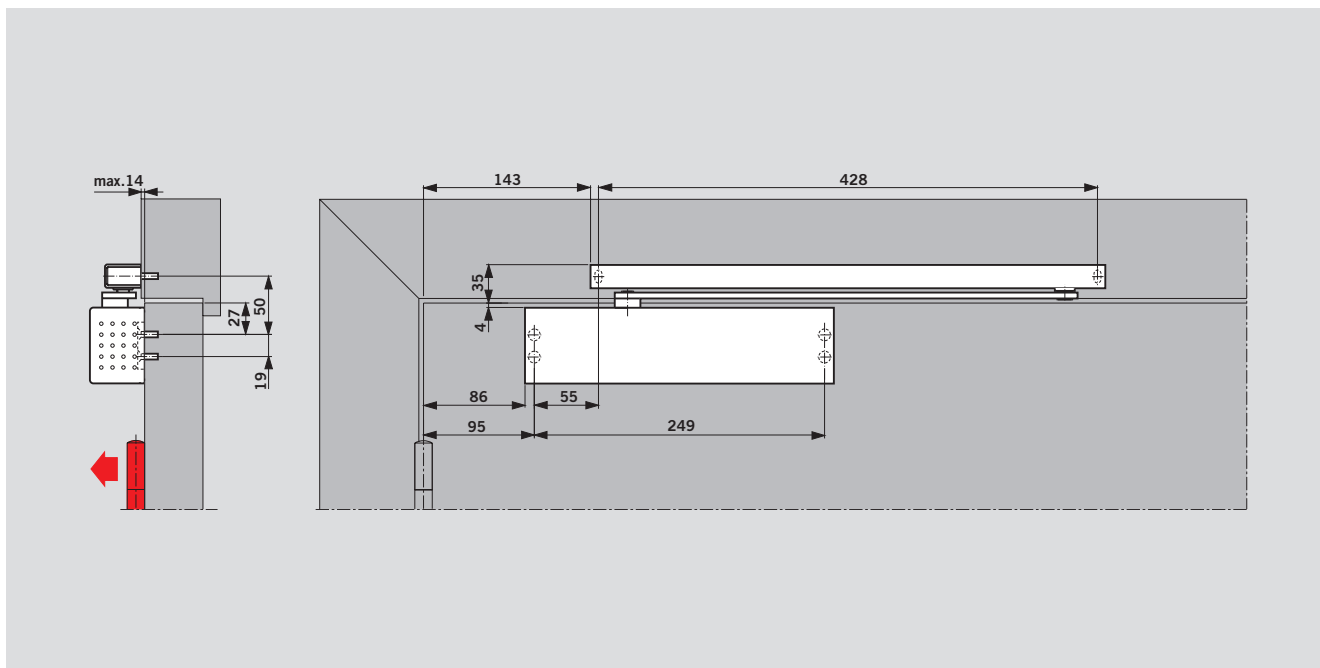
Согласно европейским нормам, дверной стопор должен быть обязательно установлен в случае, если дверь является противопожарной.

TS 92 G: МОНТАЖ НА ДВЕРНОЙ КОРОБКЕ СО СТОРОНЫ ПЕТЕЛЬ



(на иллюстрации приведены размеры для левой двери LH [ISO 6]; для правой двери RH [ISO 5] нужно использовать зеркальное отражение). При условии, что окружающий конструктив позволяет двери открываться свободно, при данном способе монтажа максимальный угол открывания двери составляет 180°.

TS 91 В: МОНТАЖ НА ДВЕРНОМ ПОЛОТНЕ СО СТОРОНЫ ПЕТЕЛЬ

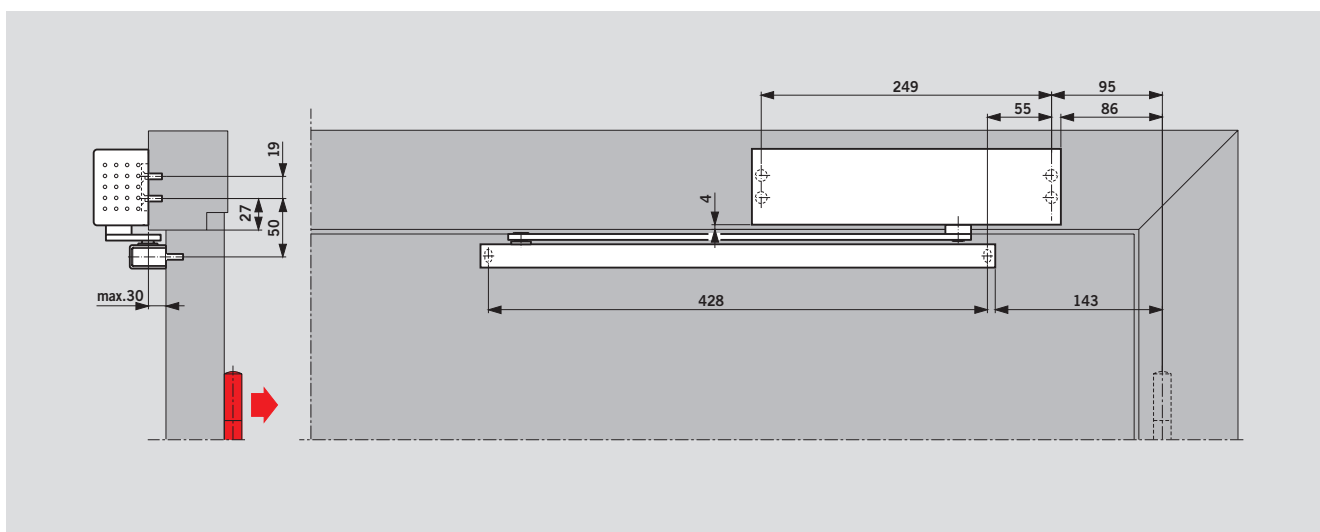


(на иллюстрации приведены размеры для левой двери LH [ISO 6]; для правой двери RH [ISO 5] нужно использовать зеркальное отражение)

При условии, что окружающий конструктив позволяет двери открываться свободно, при данном способе монтажа максимальный угол открывания двери составляет 180°.

В большинстве случаев, тем не менее, для максимального угла открывания необходимо углубление в стене для тела доводчика.

TS 91 В: МОНТАЖ НА ДВЕРНОЙ КОРОБКЕ СО СТОРОНЫ, ПРОТИВОПОЛОЖНОЙ ПЕТЛЯМ



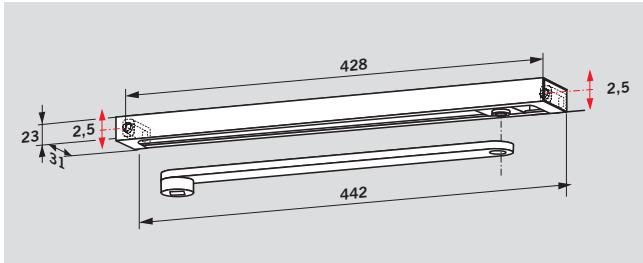
(на иллюстрации приведены размеры для левой двери LH [ISO 6]; для правой двери RH [ISO 5] нужно использовать зеркальное отражение)

При условии, что окружающий конструктив позволяет двери открываться свободно, при данном способе монтажа угол открывания двери ограничен диапазоном в районе от 120° до 145°.

Для предотвращения повреждения двери или доводчика, мы рекомендуем устанавливать механический ограничитель угла открывания или дверной стопор.

СКОЛЬЗЯЩИЙ КАНАЛ

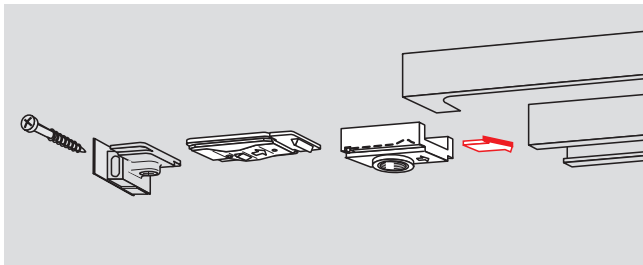
Скользящий канал



Скользящий канал **G-N** состоит из рычага, скользящего канала, ползунка, крепежных элементов и торцевых заглушек. Скользящий канал G-N универсален для правых и левых дверей и подходит к доводчикам TS 91, TS 92 и TS 93.

Благодаря продолговатым отверстиям для крепления скользящего канала к поверхности параллельная установка канала и тела доводчика получится идеально даже тогда, когда будут отклонения при рассверловке.

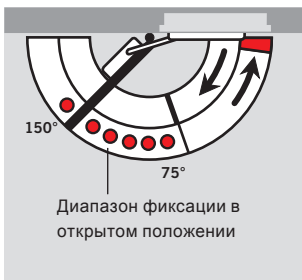
Устройство для фиксации в открытом положении



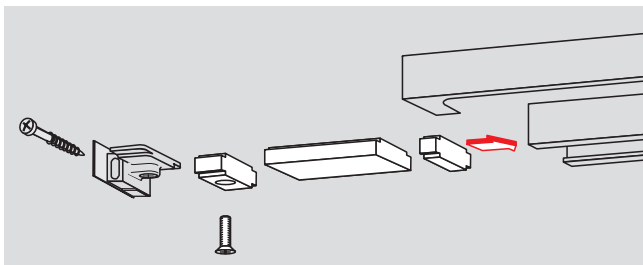
RF – специальное механическое устройство для фиксации в открытом положении, встраиваемое в скользящий канал G-N. Оно позволяет фиксировать дверь точно при определенном угле открывания - примерно до 150° - и не давать двери закрываться назад.

Пользователь двери может по своему желанию включить или отключить данный механизм. Механизм RF также не имеет сторонности и может быть установлен в скользящий канал уже функционирующих дверей.

Не для противопожарных дверей.



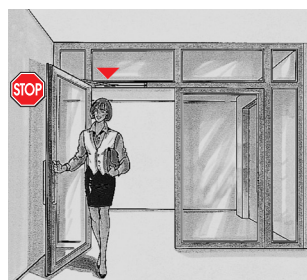
Ограничитель угла открывания



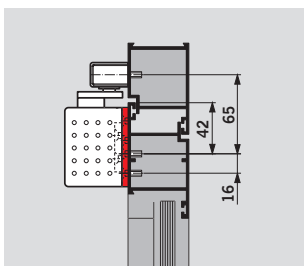
Ограничитель угла открывания очень легко устанавливается в скользящий канал. Ручная настройка позволяет легко ограничить угол открывания в диапазоне от 80° до максимально 120°. Возможно также установить данное устройство в уже

функционирующие двери. Механизм предотвращает двери при открывании от повреждения о стену.

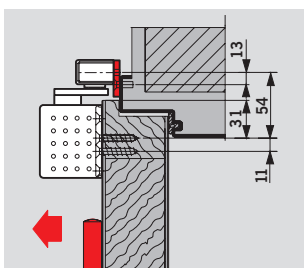
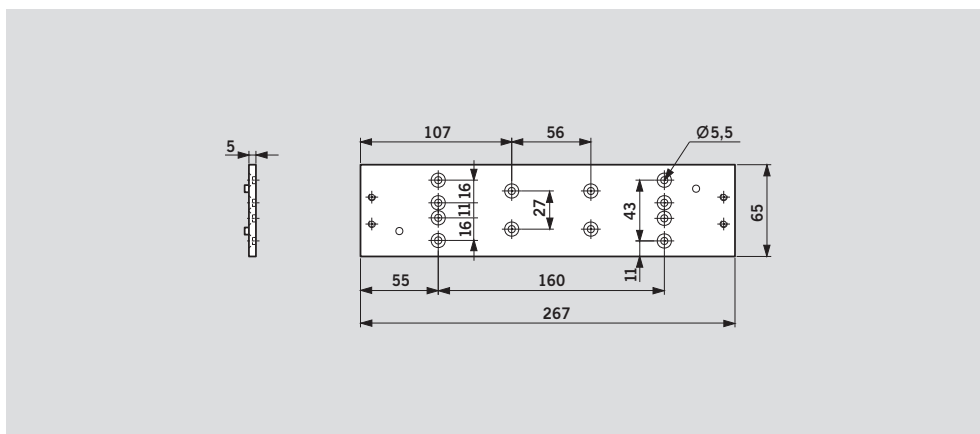
Ограничитель угла открывания не является во всех случаях полноценной заменой дверному стопору.



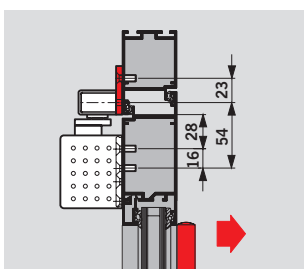
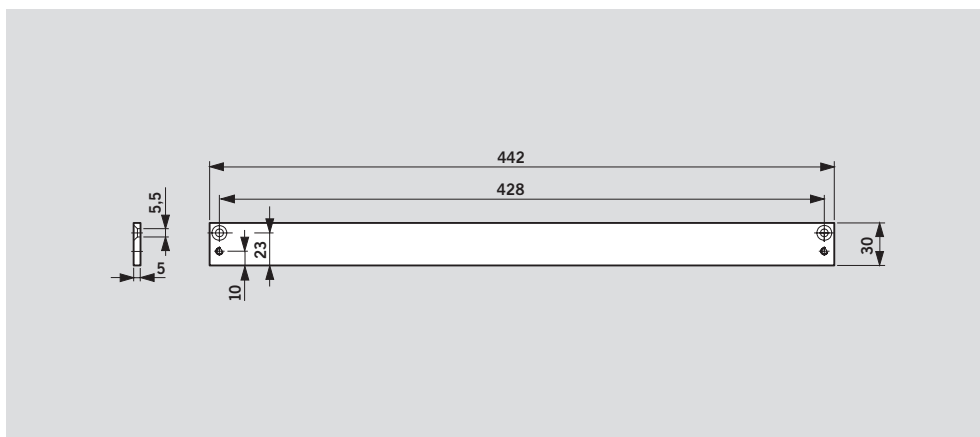
АКСЕССУАРЫ



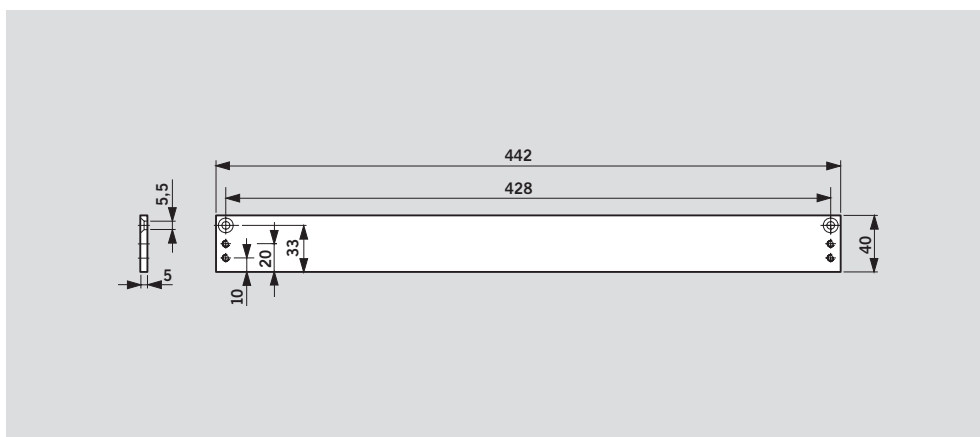
Монтажная пластина для TS 91

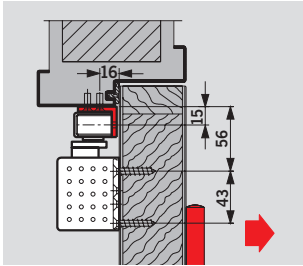


Монтажная пластина для скользящего канала G-N шириной 30 мм

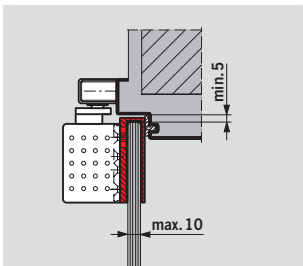
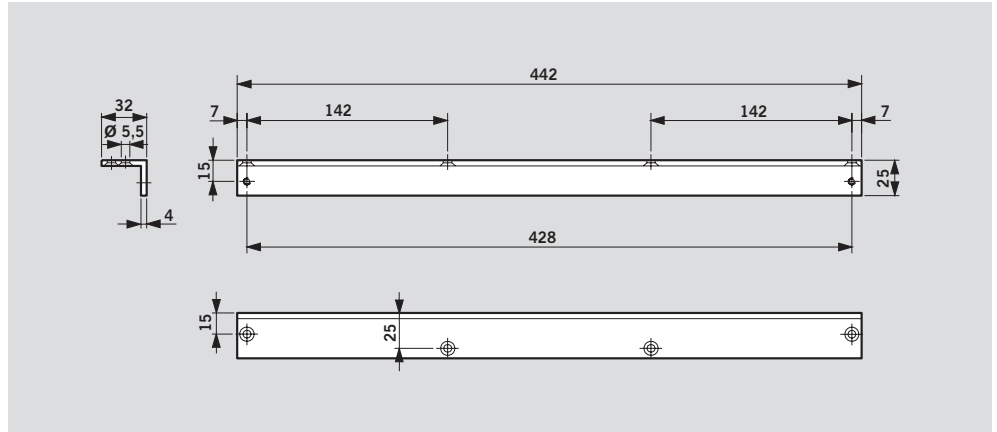


Монтажная пластина для скользящего канала G-N шириной 40 мм

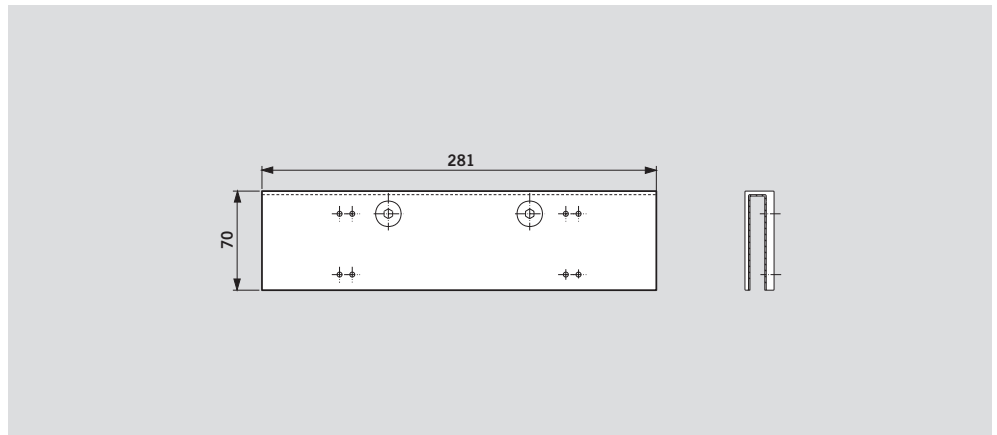




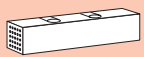
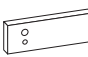

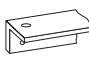

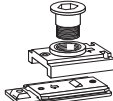
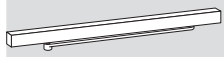

Угловая монтажная пластина для скользящего канала G-N для установки на дверную раму с глубоким добором двери со стороны, противоположной петлям



Монтажная пластина-башмак для TS 92 для цельностеклянных дверей
Специальная подготовка стекла не требуется



СТАНДАРТНОЕ ОБОРУДОВАНИЕ И АКССЕСУАРЫ

| | TS 92 B | TS 92 G | TS 91 B | Монтажная пластина для G-N шириной 30 мм | Монтажная пластина для G-N шириной 40 мм | Угловая пластина для G-N | Ограничитель угла открывания для G-N | RF ФОП для установки в G-N |
|---|---|---------|---------|---|--|---|---|---|
| |  | | |  |  |  |  |  |
| | Типоразмеры EN1-4 EN1-4 EN3 ■ 420201xx ■ 420301xx ■ 410201xx | | | 644000xx | 644100xx | 644300xx | 35800093 | 18570000 |
| G-N | □ | ■ | □ | □ | ■ | □ | ■ | □ |
|  □ 640100xx | □ | ■ | □ | □ | ■ | □ | ■ | □ |
| Монтажная пластина для TS 91  410002xx | | | | Δ | | | | |
| Монтажная пластина-башмак для TS 92 для стеклянных дверей | Δ | Δ | | | | | | |

| xx | Цвет |
|----|-----------------------------|
| 01 | Серебристый |
| 11 | Белый (RAL 9016) |
| 09 | Специальная покраска по RAL |
| 04 | Нержавеющая сталь |
| 05 | Полированная латунь |

- xx Цвет
- Тело доводчика (отдельно)
 - Скользящий канал (отдельно)
 - Δ Дополнительные аксессуары (опционально)

ФОП - Фиксация в открытом положении

ТЕХНИЧЕСКИЕ ХАРАКТЕРИСТИКИ

TS 92 B/G

Дверной доводчик по технологии Sam Action с кулачковым валом в виде сердечка, позволяющим быстро снижать сопротивление при открывании двери, выполненный в дизайне Comfortur, с регулируемой в двух диапазонах скоростью закрывания при помощи двух независимых клапанов, с плавной регулировкой усилия закрывания от типоразмера EN 1 до EN 4. Подходит для установки, как на левые, так и на правые двери. Сертифицирован в соответствии со стандартом EN 1154 и с требованиями пожарной безопасности CERTIFIRE CF 119.

Модель

TS 92 B
TS 92 G

Аксессуары

1. Устройство для фиксации в открытом положении RF
2. Ограничитель угла открывания
3. Монтажная пластина для скользящего канала G-N шириной 30 мм
4. Монтажная пластина для скользящего канала G-N шириной 40 мм
5. Угловая монтажная пластина для скользящего канала G-N
6. Монтажная пластина-башмак для TS 92 для цельностеклянных дверей

Цвет

1. Серебристый
2. Белый (RAL 9016)
3. Нержавеющая сталь
4. Полированная латунь
5. Специальная покраска по RAL

Исполнение

dormakaba TS 92 B
dormakaba TS 92 G

TS 91 B

Дверной доводчик по технологии Sam Action с кулачковым валом в виде сердечка, позволяющим быстро снижать сопротивление при открывании двери, выполненный в дизайне Comfortur, с регулируемой в двух диапазонах скоростью закрывания при помощи двух независимых клапанов, с усилием закрывания EN 3. Подходит для установки, как на левые, так и на правые двери. Сертифицирован в соответствии со стандартом EN 1154 и с требованиями пожарной безопасности CERTIFIRE CF 119.

Аксессуары

1. Устройство для фиксации в открытом положении RF
2. Ограничитель угла открывания
3. Монтажная пластина для скользящего канала G-N шириной 30 мм
4. Монтажная пластина для скользящего канала G-N шириной 40 мм
5. Монтажная пластина для TS 91

Цвет

1. Серебристый
2. Белый (RAL 9016)
3. Специальная покраска по RAL

Исполнение

dormakaba TS 91 B

