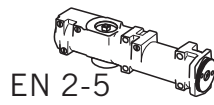
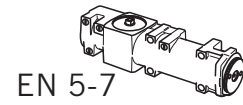


DORMA

TS 93 B EN 2-5
TS 93 B EN 5-7



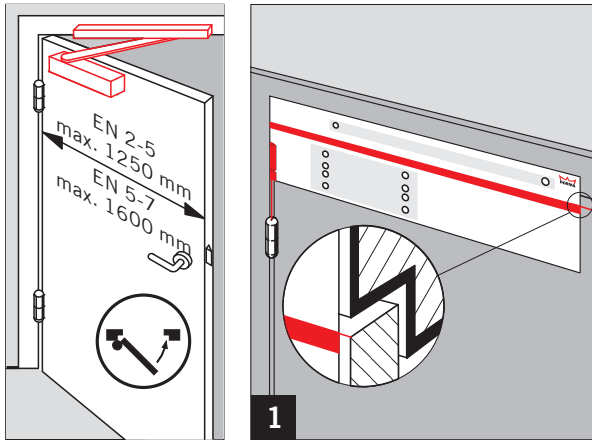
EN 2-5



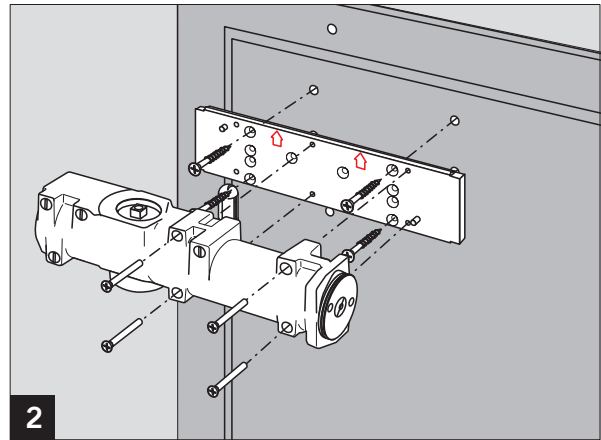
EN 5-7



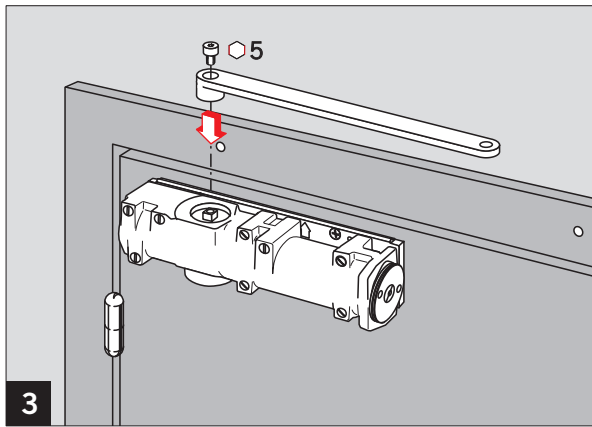
WN 056604 45532
04/06



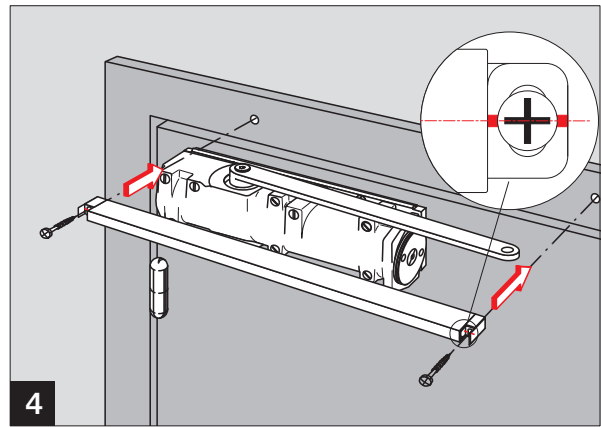
1



2

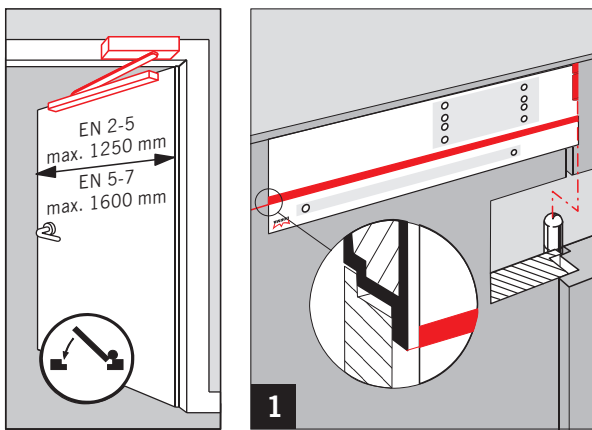


3

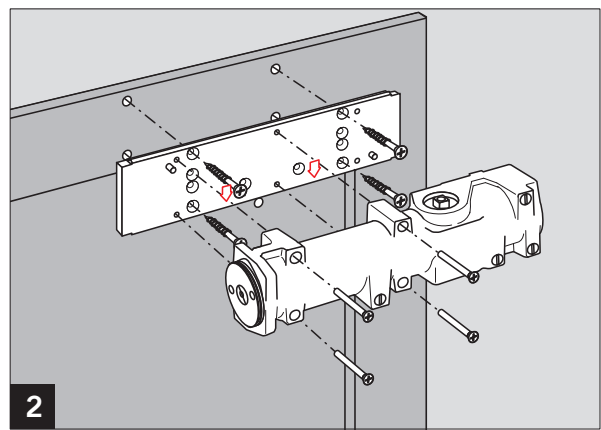


4

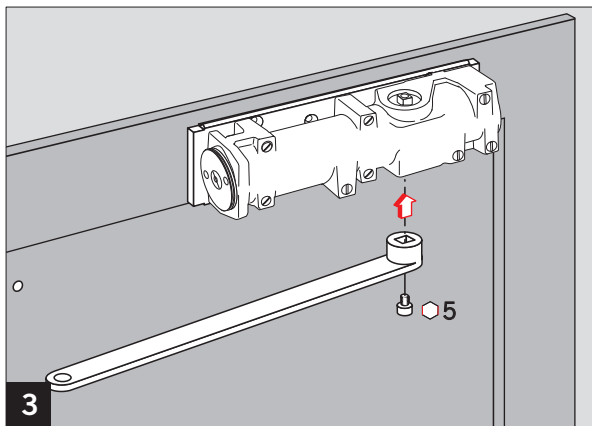
CE	DORMA GmbH + Co. KG	04
	Postfach 4009 58 247 Ennepetal	4 8 2-5 1 1 4 4 8 5-7 1 1 4
	0432-BPR 0008 EN 1154:1996+A1:2002	
Dangerous substances: None		



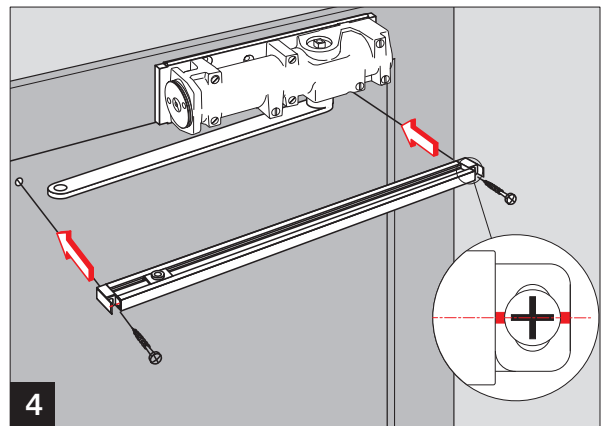
1



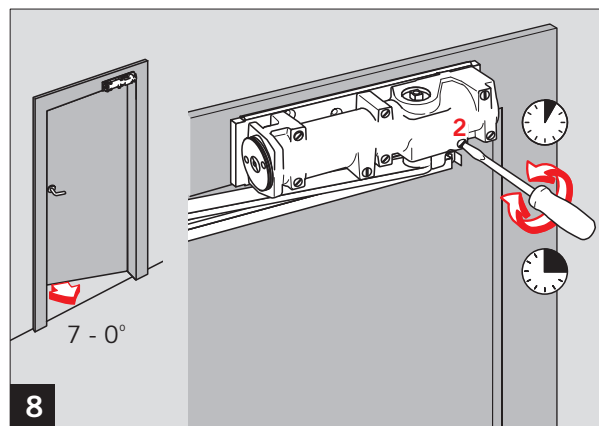
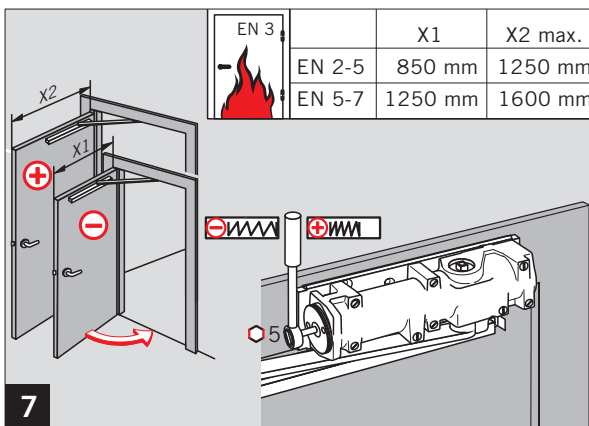
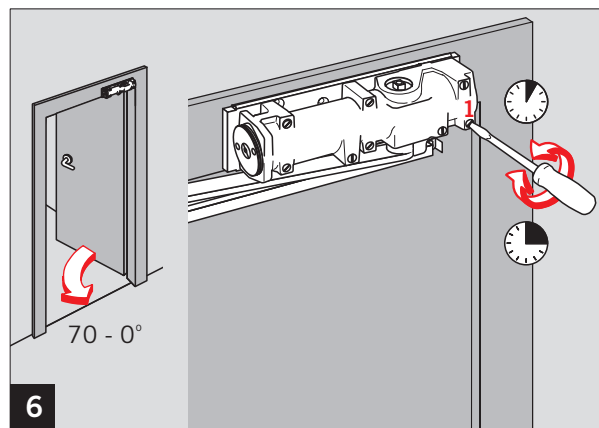
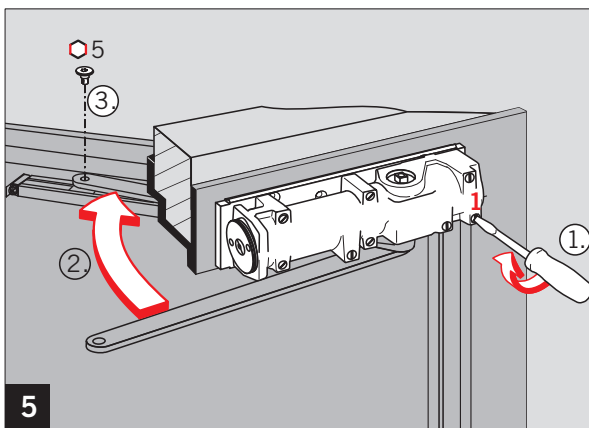
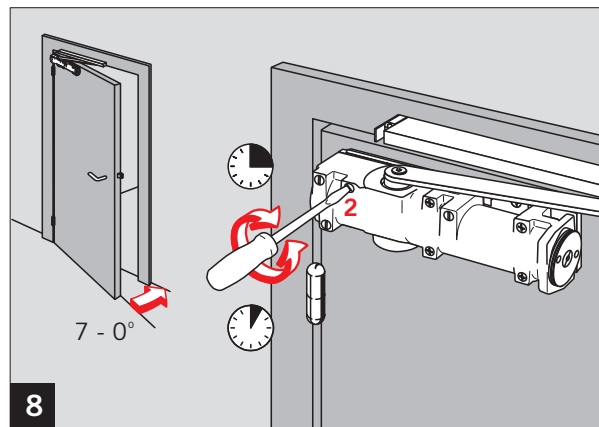
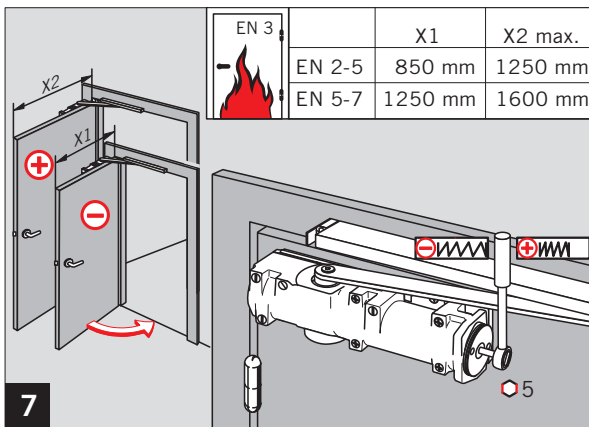
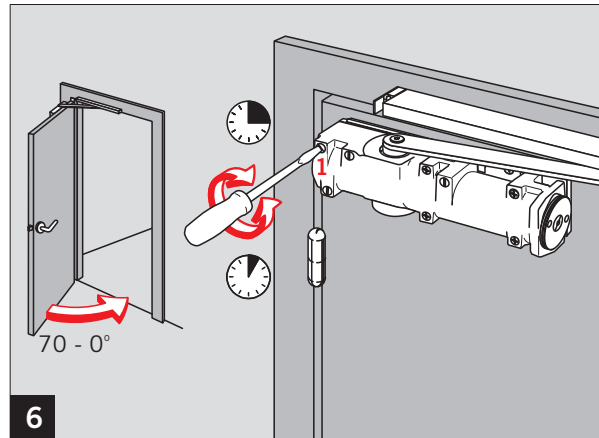
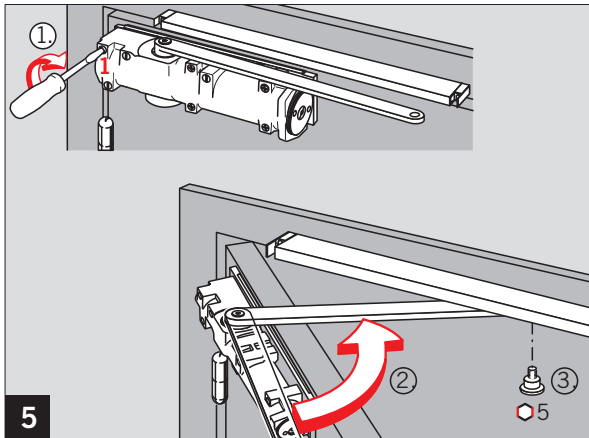
2

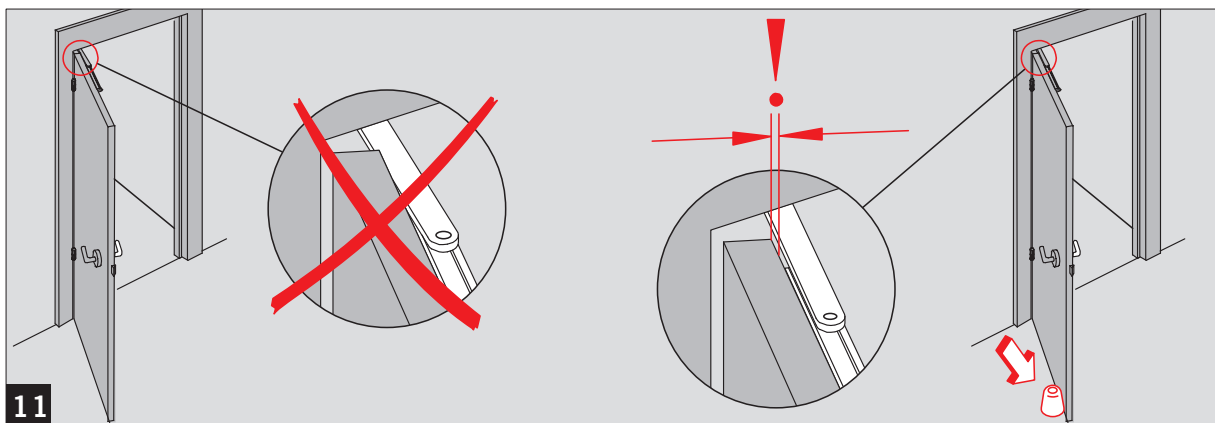
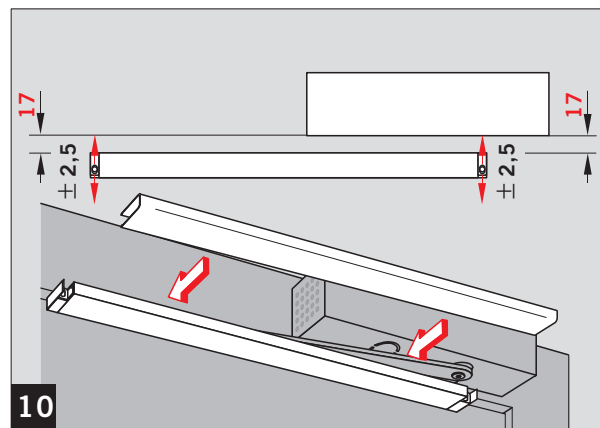
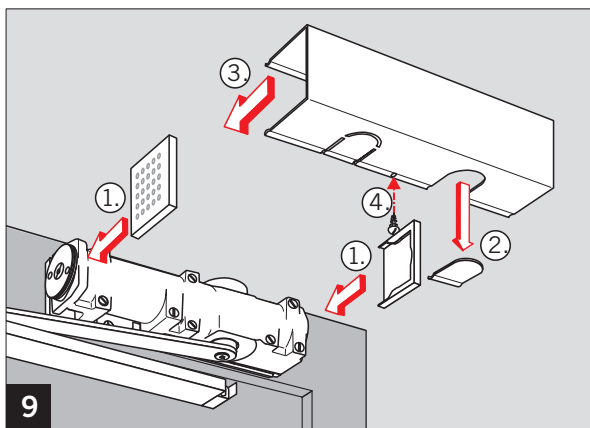
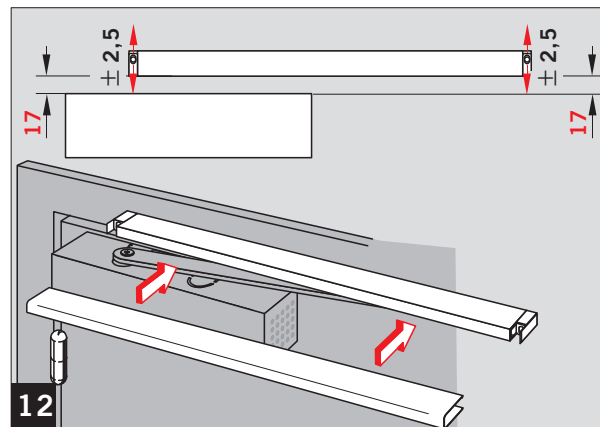
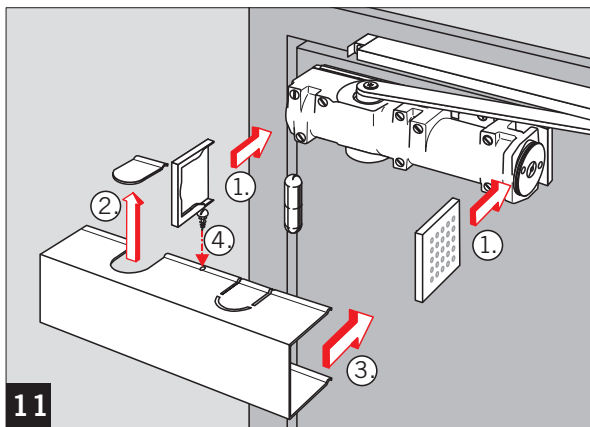
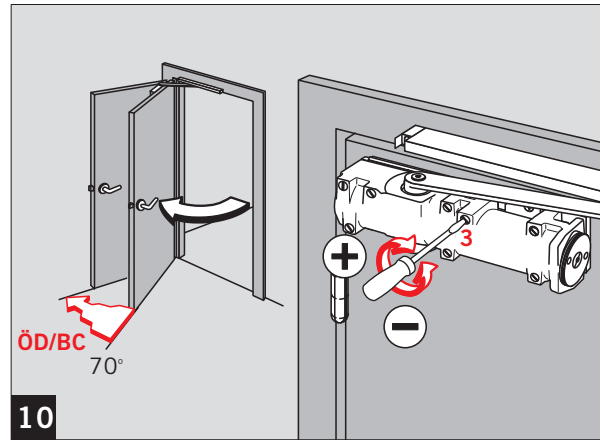
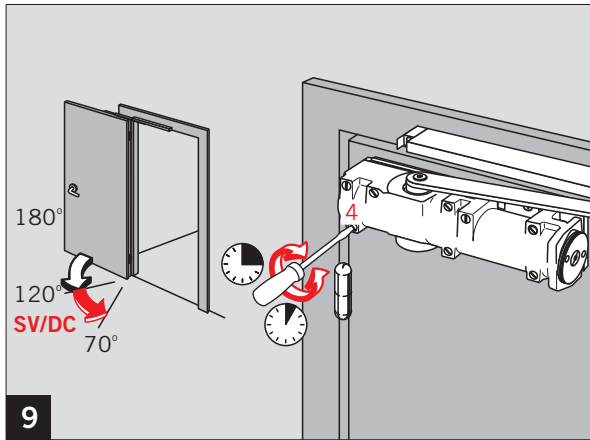


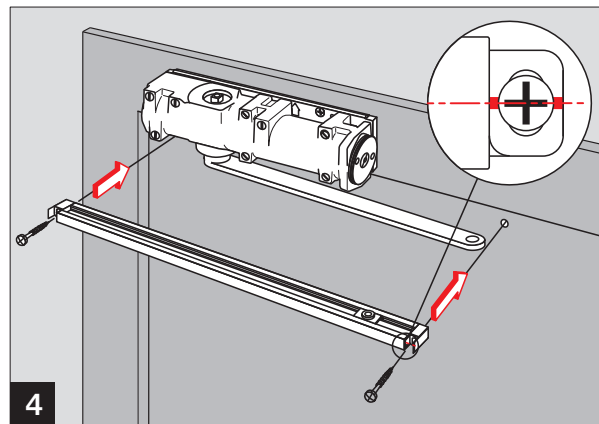
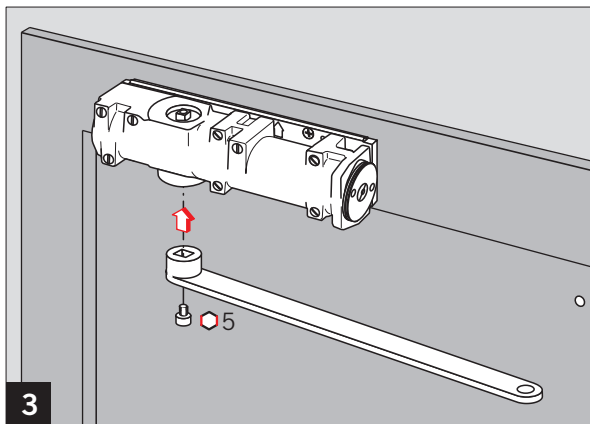
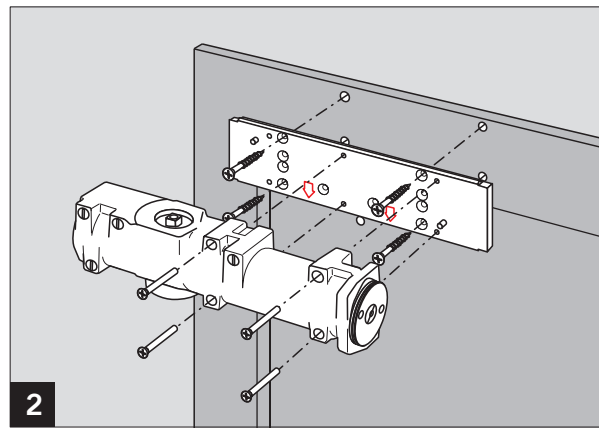
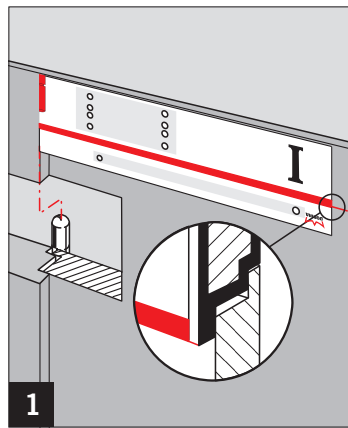
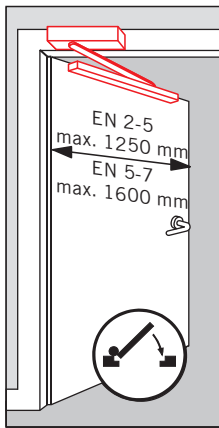
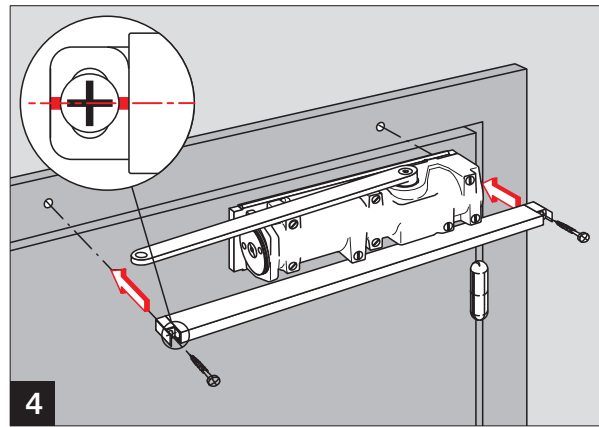
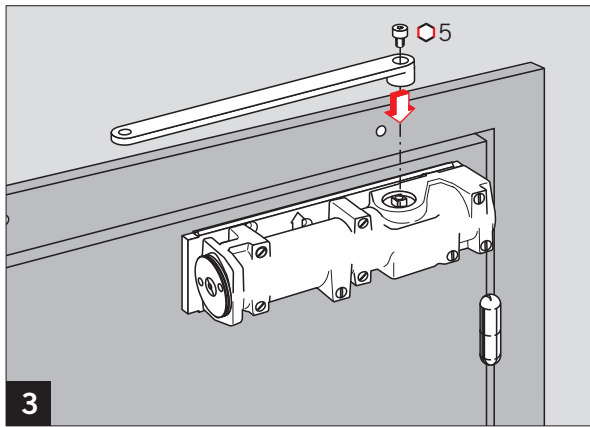
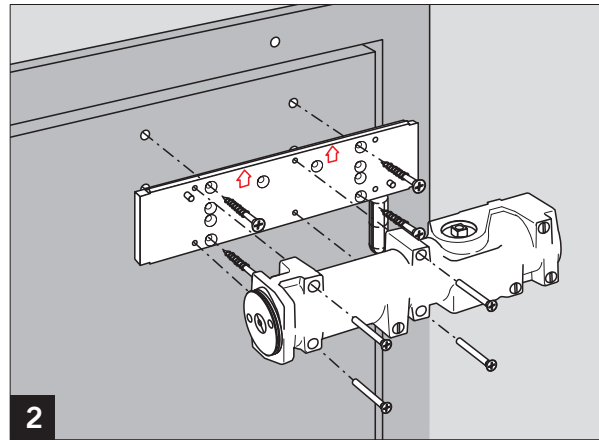
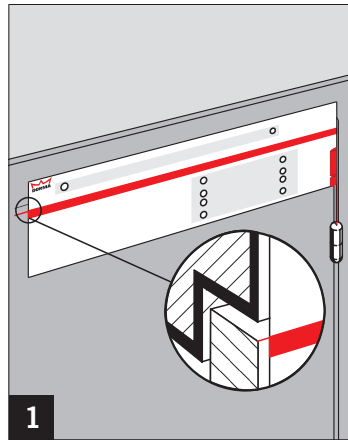
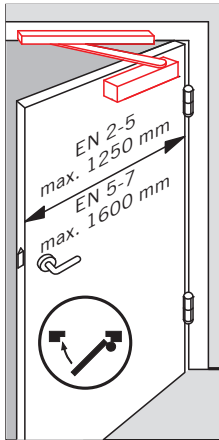
3

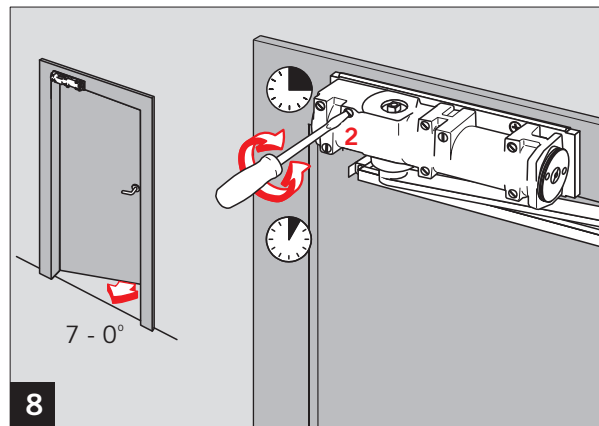
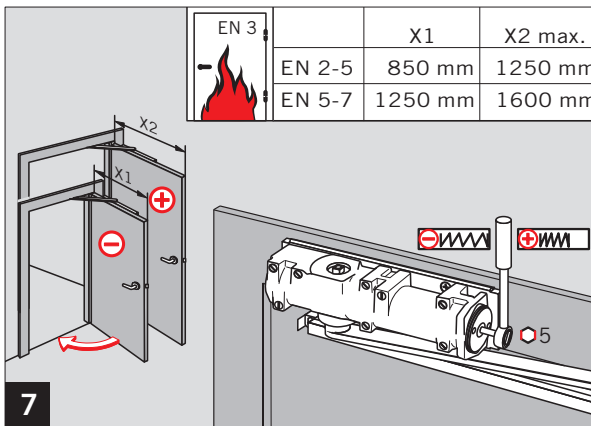
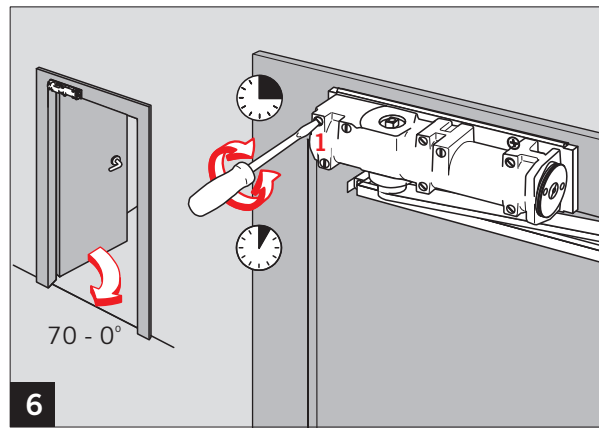
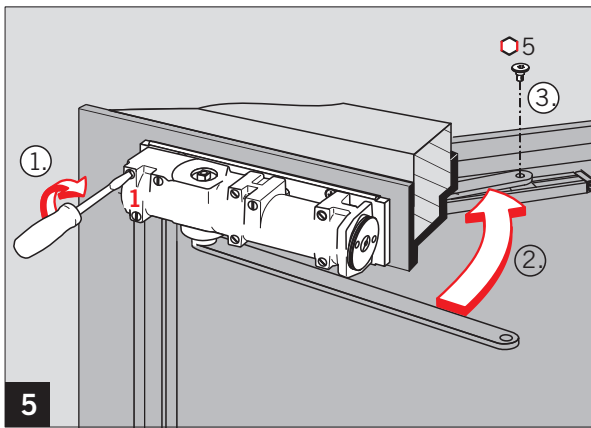
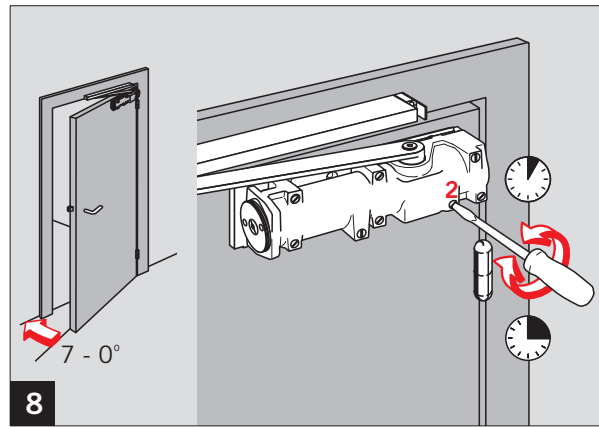
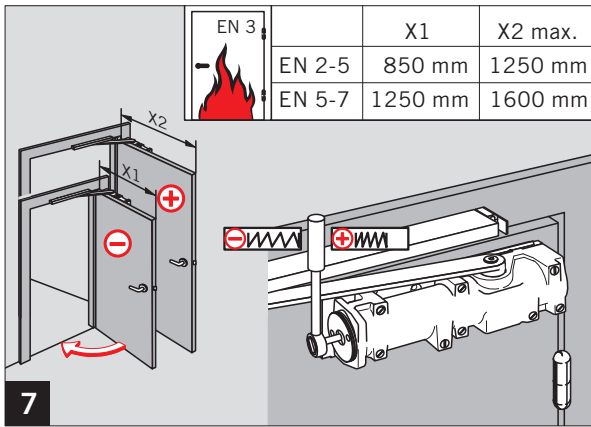
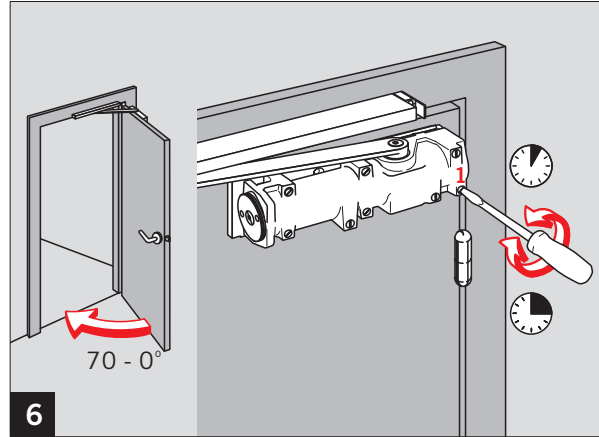
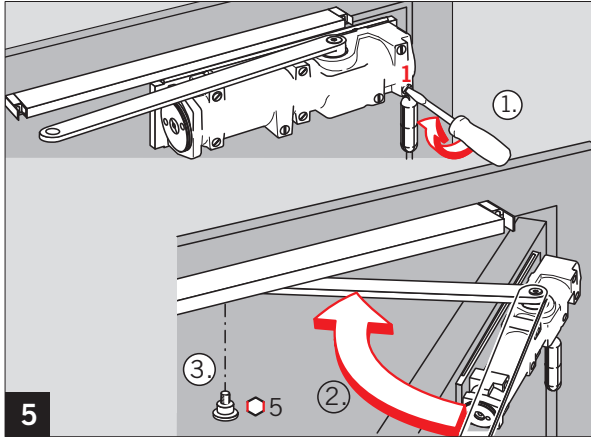


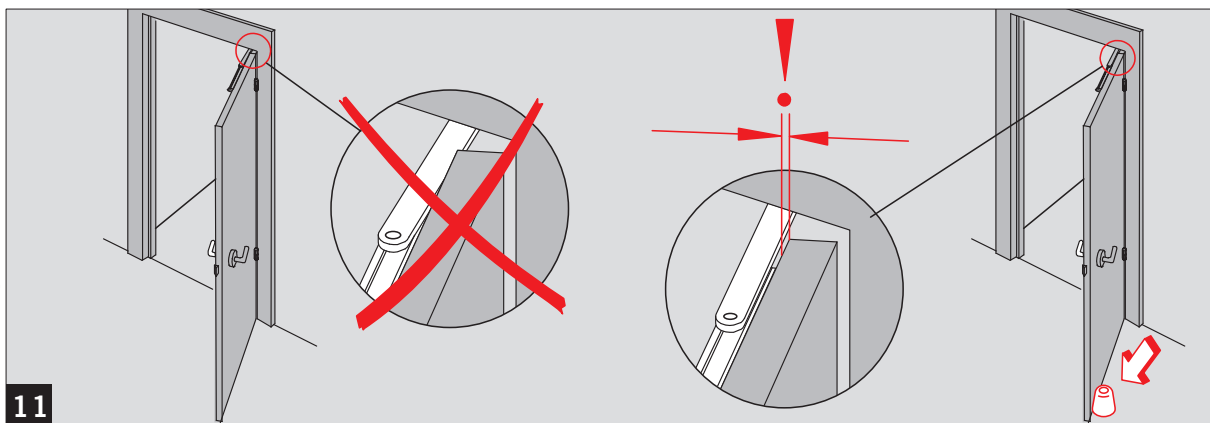
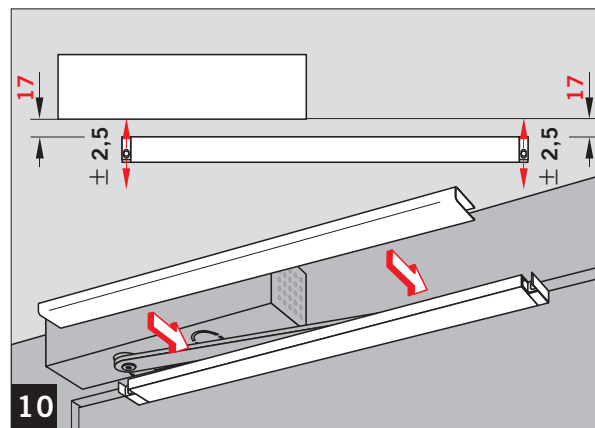
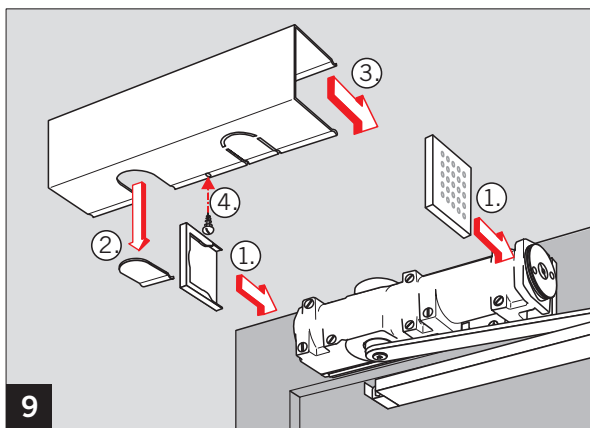
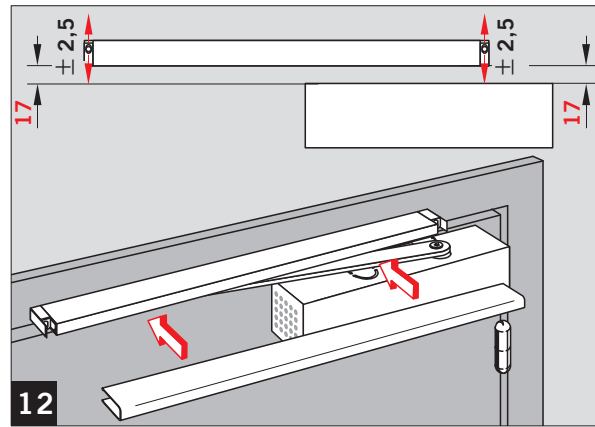
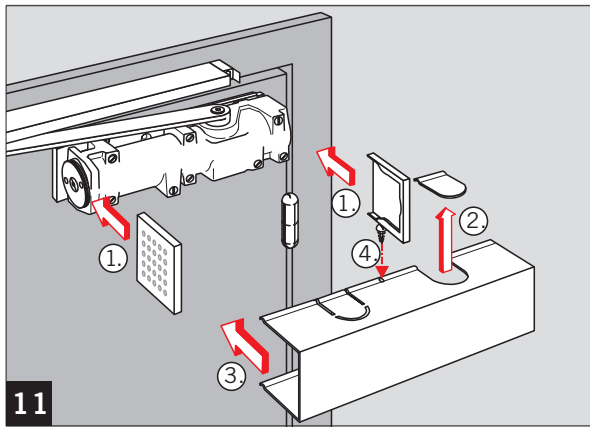
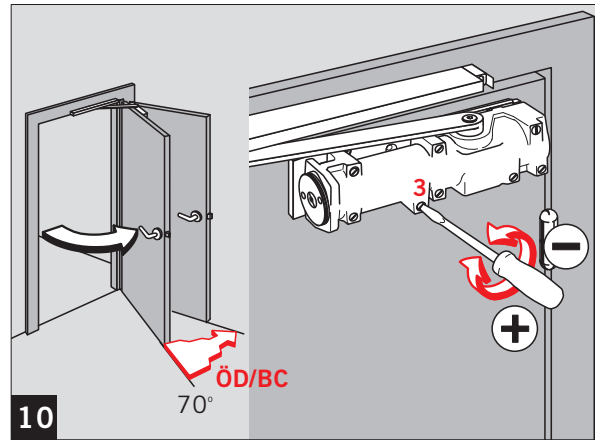
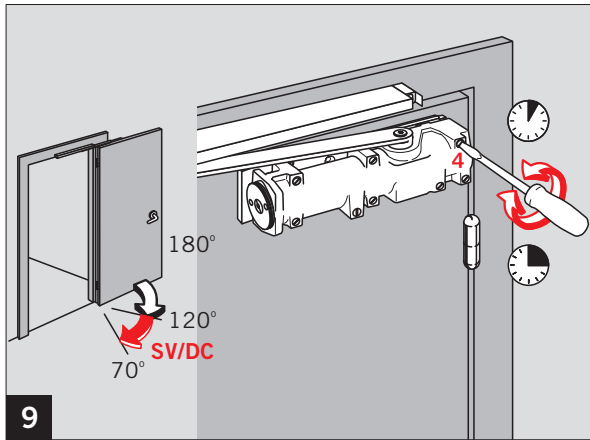
4











Änderungen vorbehalten
 Subject to change without notice