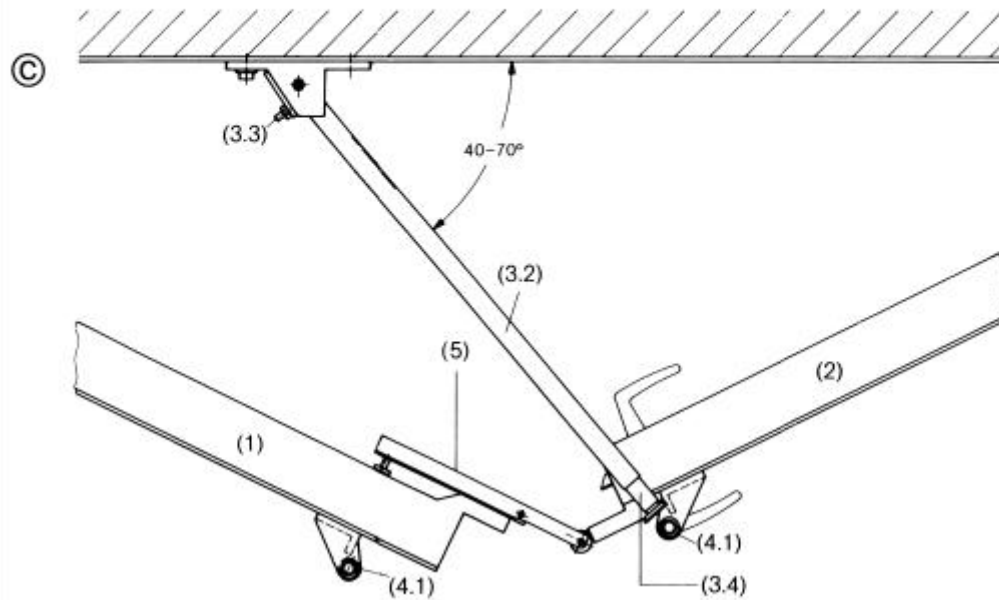
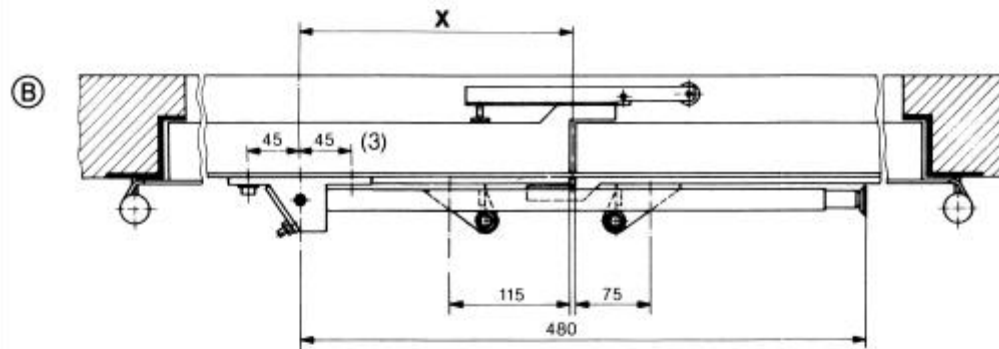
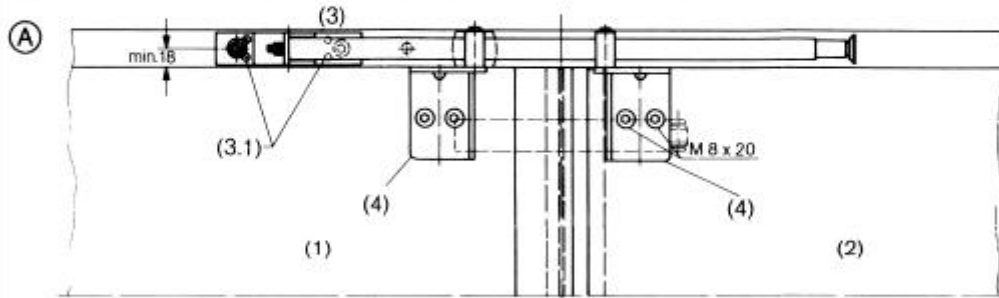


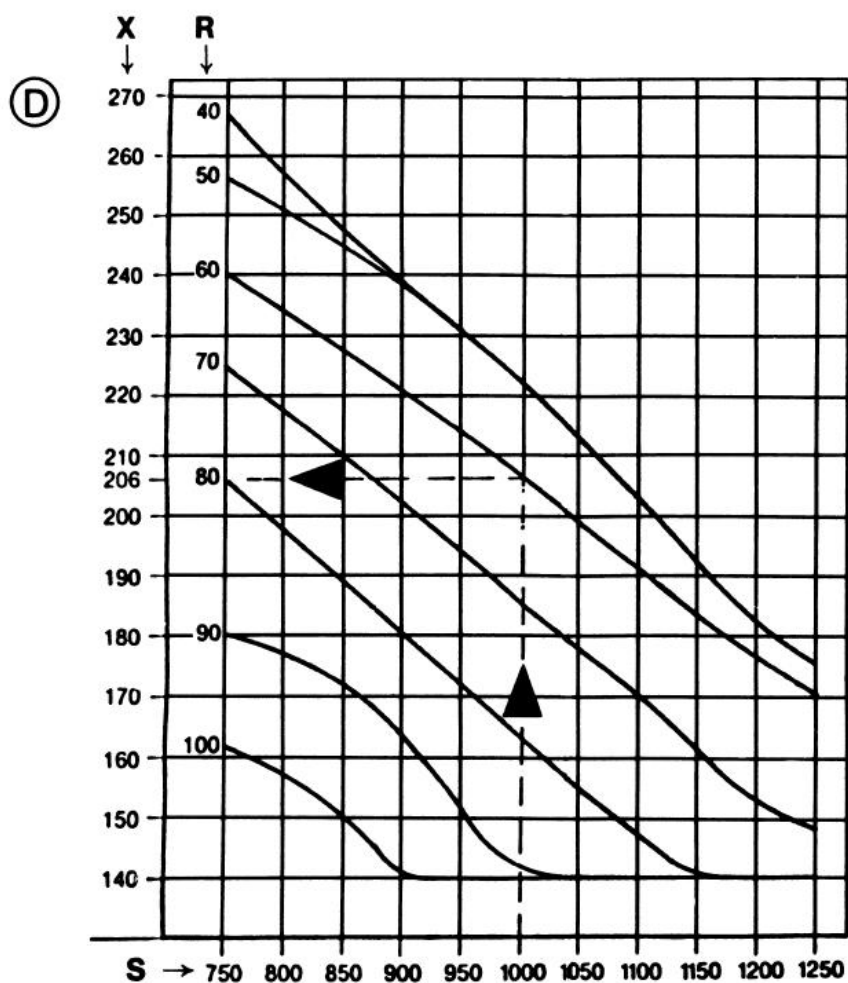
WN 050880 45532  
12/04

# SR 390



CE	DORMA GmbH + Co. KG Postfach 4009 58 247 Ennepetal		04			
	0432_BPR 0026	EN 1158:1997+A1:2002	3	8	3-7	1 1 3
Dangerous substances: None						





## Инструкция по установке координатора накладного DORMA SR390

По завершению монтажа передать эксплуатирующей организации

Назначение – координатор последовательности закрывания двустворчатых дверей

### Иллюстрации

А Двустворчатая дверь с координатором DORMA SR390 закрыта. Вид спереди

В Двустворчатая дверь с координатором DORMA SR390 закрыта. Вид сверху

С Двустворчатая дверь с координатором DORMA SR390 открыта. Вид сверху

Д Номограмма для определения установочных размеров координатора накладного DORMA SR390

### Условные обозначения на иллюстрациях А – С

- (1) Пассивная створка (закрывается первой)
- (2) Пассивная створка (закрывается второй)
- (3) Основание координатора DORMA SR390
  - (3.1) Винты точной боковой регулировки (в горизонтальной плоскости)

- (3.2) Штанга координатора
- (3.3) Винт регулировки угла подъёма штанги координатора
- (3.4) Подпружиненный упор
- (4) Роликовые упоры с кронштейнами (монтируются на створки)
  - (4.1) Нейлоновые ролики
- (5) Толкатель

#### **Условные обозначения на номограмме D**

- X** Установочные размеры
- R** Толщина створки двери
- S** Ширина створки двери

## **Инструкция по установке**

Установить роликовые упоры с кронштейнами на створки. Верхний край кронштейнов должен быть вровень с кромкой (фальцем) створки. Горизонтальные отступы от притворных краёв створок см. на схеме **B**. Установить роликовые упоры на кронштейны и закрепить стопорными кольцами.

#### **Определить размер X по номограмме D**

##### **Пример:**

Ширина створки двери  $S = 1000$

Толщина створки двери  $R = 60$

Установочные размер  $X = 206$

#### **Установить основание координатора согласно полученному размеру X.**

Отрегулировать угол подъёма штанги координатора (3.2) с помощью винта (3.3) в пределах  $40^{\circ}$ - $70^{\circ}$  таким образом, чтобы нейлоновый ролик (4.1) при закрывании активной створки попадал в центр опорной пятки подпружиненного упора (3.4), см. иллюстрацию **C**. В случае монтажа на стальной двери точную регулировку можно выполнить с помощью винтов (3.1), см. иллюстрацию **A**.

#### **Порядок установки толкателя МК 396 описан в отдельной инструкции**

**Все размеры приведены в мм**