



BTS 65

—

Напольный доводчик

БЮДЖЕТНЫЙ НАПОЛЬНЫЙ ДОВОДЧИК, РАЗРАБОТАННЫЙ СПЕЦИАЛЬНО ДЛЯ МАЯТНИКОВЫХ ДВЕРЕЙ

Доводчик dormakaba BTS 65 прекрасно подходит для установки в маятниковых дверях. Его небольшая глубина делает монтаж в

полу еще проще.

Сертифицировано в соответствии с ISO 9001.

Преимущества

Для продавца

- Удачное сочетание цена/качество.
- Разнообразие аксессуаров, позволяющих решать различные задачи.

Для монтажника

- Простота установки за счет небольшой глубины цементного короба.
- Удобство настройки благодаря двум диапазонам регулировки 130° – 0° и 130° – 20°.
- Использование взаимозаменяемых шпинделей позволяет легко адаптировать систему к требуемому зазору створка/пол.

Для архитектора и проектировщика

- Скрытая установка в пол.
- Подходит для дверей весом до 100 кг.
- Качество dormakaba.

Для пользователя

- Высокая эффективность, и как следствие стопроцентная уверенность в полном закрытии двери.
- Опционально фиксация двери в открытом положении при угле 90°.

Технические характеристики		BTS 65	
Усилие закрывания	Типоразмер	EN 3	EN 4
Максимальная ширина дверей, мм ¹⁾		950	1100
Наружные двери, открываемые наружу ²⁾		•	•
Максимальный вес, кг		100	100
Регулировка скорости закрывания клапанами		•	•
Амортизатор открывания (backcheck)		–	–
Задержка закрывания		–	–
Фиксация в открытом положении 90°		o	o
Масса, кг		4.0	4.0
Габариты, мм	Длина	276	276
	Ширина	108	108
	Глубина	40	40
Дверной доводчик прошел испытания на соответствие EN 1154		•	•
CE маркировка строительных товаров		•	•

• да – нет o опция

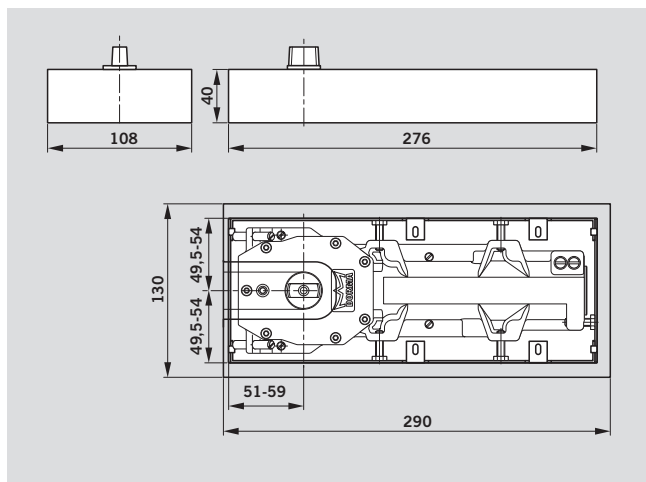
- 1) Для особенно высоких или тяжелых дверей, наружных дверей, которые должны закрываться под действием сильного ветра, мы рекомендуем подбирать доводчик с усилием выше на единицу, чем требуется при данной ширине двери, либо выбирать модель dormakaba BTS 80.
- 2) Максимальный угол открывания – 130°. Если есть вероятность открытия двери более чем на 130°, необходимо использовать дверной стопор.

Стандартные и опциональные функции

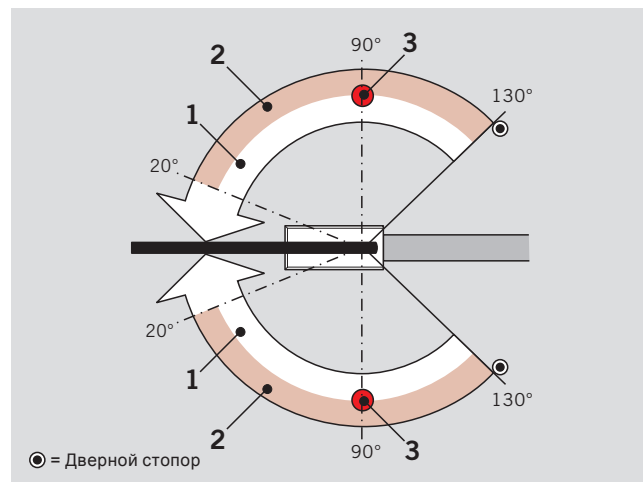
1. Регулируемая базовая скорость закрывания в диапазоне 130° - 0°
2. Регулируемая повышенная скорость закрывания в диапазоне 130°- 20°

3. Фиксация в открытом положении при угле 90° (опционально)

Габаритные размеры



Фиксация в открытом положении 90°

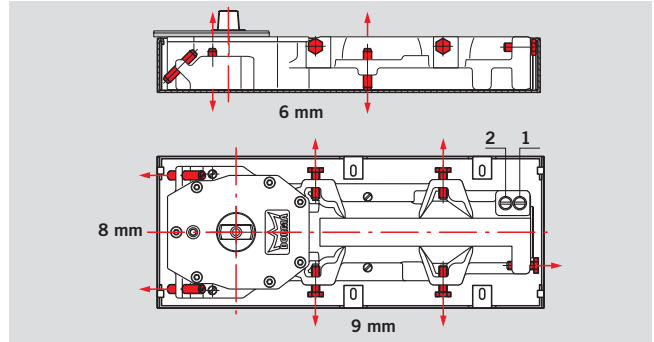


Регулировка

Практичное зажимное крепление корпуса доводчика BTS 65 в цементном коробе.

Диапазон регулировок корпуса доводчика в цементном коробе:
 Наклонные винты – 9 мм
 Продольные винты – 8 мм
 Вертикальные винты – 6 мм

- 1 Клапан для настройки базовой скорости в диапазоне 130° - 0°
- 2 Клапан для настройки повышенной скорости в диапазоне 130° - 20°

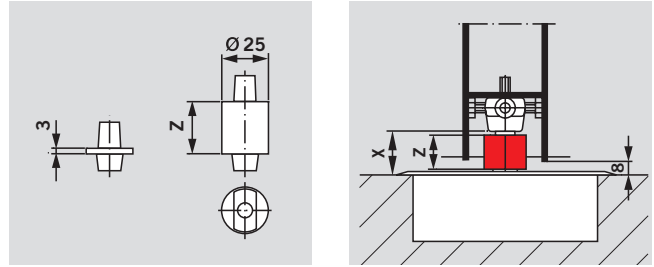


Аксессуары

Опорные планки и петли
 Информацию о применении и схеме монтажа нижних опорных планок и верхних петель можно найти в техническом каталоге «Аксессуары dormakaba для напольных доводчиков BTS».

коррозии тела доводчика.

Сменные шпиндели
 Возможное использование взаимозаменяемых шпинделей для обеспечения требуемого дверного просвета.



Герметик dormakaba 2300
 Заполняя пространства между телом доводчика и цементным коробом, герметик dormakaba 2300 снижает вероятность

Универсальная крышка
 Доступна в двух исполнениях: нержавеющая сталь и матированная латунь.

Расчет размера требуемой длины шпинделя:
 Удлинение = X – зазор створка/пол (обычно 8 мм)

Высота юбки Z удлиненного шпинделя = Удлинение + 3 мм (высота юбки стандартного шпинделя)

Стандартное оборудование и аксессуары

Напольный доводчик BTS 65 с цементным коробом в комплекте со стандартным шпинделем	Напольный доводчик BTS 65 с цементным коробом без шпинделя	стандарт	Удлиненные шпиндели (удлинение в мм)												Универсальная крышка	Герметик 2300, 0.5 кг			
																	Нерж. сталь	Мат. латунь	45090086
			0	5	7.5	10	12.5	15	20	25	28	30	35	40					
		45200401	45200402	45200403	45200404	45200419	45200405	45200406	45200407	45200414	45200408	45200409	45200410	45200411	45200412	46700086	46700186	45090086	

Без фиксации в открытом положении

EN 3 25030101	EN 3 25030100	Δ	Δ	Δ	Δ	Δ	Δ	Δ	Δ	Δ	Δ	Δ	Δ	Δ	Δ	Δ	Δ	Δ
EN 4 25040101	EN 4 25040100	Δ	Δ	Δ	Δ	Δ	Δ	Δ	Δ	Δ	Δ	Δ	Δ	Δ	Δ	Δ	Δ	Δ

С фиксацией в открытом положении 90°

EN 3 25130101	EN 3 25130100	Δ	Δ	Δ	Δ	Δ	Δ	Δ	Δ	Δ	Δ	Δ	Δ	Δ	Δ	Δ	Δ	Δ
EN 4 25140101	EN 4 25140100	Δ	Δ	Δ	Δ	Δ	Δ	Δ	Δ	Δ	Δ	Δ	Δ	Δ	Δ	Δ	Δ	Δ

Технические характеристики
 Напольный доводчик для маятниковых дверей с гидравлически контролируемым циклом закрывания от 130°

и торможением открывания, в комплекте с цементным коробом. Сертифицирован в соответствии со стандартом EN 1154.

Усилие
 EN 3
 EN 4

Модель
 Стандартная
 С фиксацией в открытом положении 90°

Аксессуары Δ Аксессуар
 1. Универсальная крышка
 • Нержавеющая сталь
 • Матированная латунь
 2. Удлиненный шпindel, мм
 3. Герметик
Исполнение
 dormakaba BTS 65

