



BTS 84

—

Напольный доводчик

# НАПОЛЬНЫЙ ДОВОДЧИК ДЛЯ МАЯТНИКОВЫХ ДВЕРЕЙ

Доводчик dormakaba BTS 84 с малой глубиной установки прекрасно подходит для использования с маятниковыми и одностороннего действия дверями из закаленного стекла или алюминиевого профиля.

Сертифицировано в соответствии с ISO 9001.

## Преимущества

### Для продавца

- Широкая линейка усилий закрывания: от EN 2 до EN 4.

### Для монтажника

- Простота установки за счет небольшой глубины цементного короба.
- Удобство настройки благодаря двум диапазонам регулировки 130° – 0° и 130° – 20°.
- Использование взаимозаменяемых шпинделей позволяет легко адаптировать систему к требуемому зазору створка/пол.

### Для архитектора и проектировщика

- Скрытая установка в пол.
- Подходит для дверей весом до 100 кг.
- Качество dormakaba.

### Для пользователя

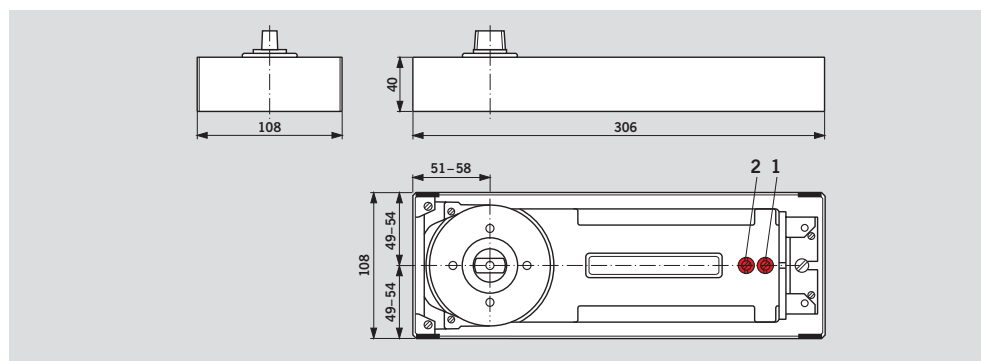
- Высокая эффективность, и как следствие стопроцентная уверенность в полном закрывании двери.
- Опционально фиксация двери в открытом положении при угле 90°.

Технические характеристики		BTS 84		
Усилие закрывания	Типоразмер	EN 2	EN 3	EN 4
Максимальная ширина дверей, мм <sup>1)</sup>		850	950	1100
Наружные двери, открываемые наружу <sup>2)</sup>		•	•	•
Максимальный вес, кг		100	100	100
Регулировка скорости закрывания клапанами		•	•	•
Амортизатор открывания (backcheck)		–	–	–
Задержка закрывания		–	–	–
Фиксация в открытом положении 90°		o	o	o
Масса, кг		5.0		
Габариты, мм	Длина	306	306	306
	Ширина	108	108	108
	Глубина	40	40	40
Дверной доводчик прошел испытания на соответствие EN 1154		•	•	•
С€ маркировка строительных товаров (только для доводчиков без фиксации в открытом положении)		–	•	•

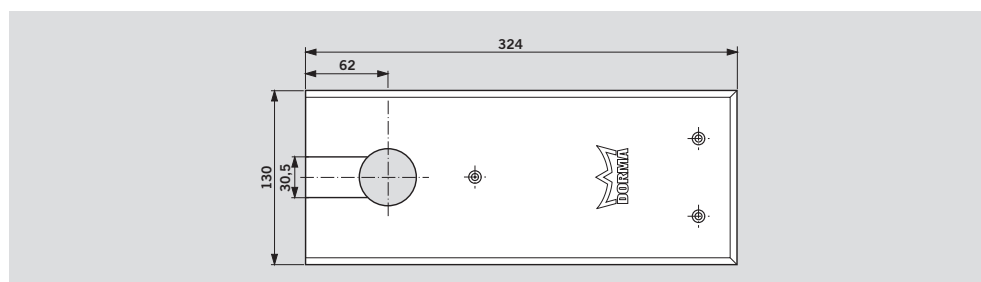
• да – нет o опция

<sup>1)</sup> Для особенно высоких или тяжелых дверей, наружных дверей, которые должны закрываться под действием сильного ветра, мы рекомендуем подбирать доводчик с усилием выше на единицу, чем требуется при данной ширине двери, либо выбирать модель dormakaba BTS 80.

<sup>2)</sup> Максимальный угол открывания – 130°. Если есть вероятность открытия двери более чем на 130°, необходимо использовать дверной стопор.

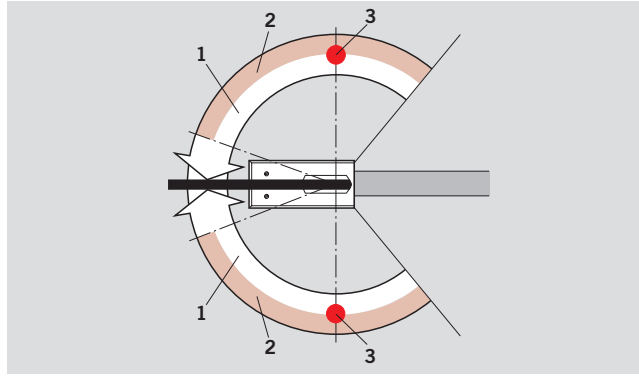


- 1 Регулируемая базовая скорость закрывания в диапазоне 130° - 0°
- 2 Регулируемая повышенная скорость закрывания в диапазоне 130° - 20°



Универсальная крышка  
Доступна в двух исполнениях: нержавеющая сталь и матированная латунь.

**Стандартные и опциональные функции**



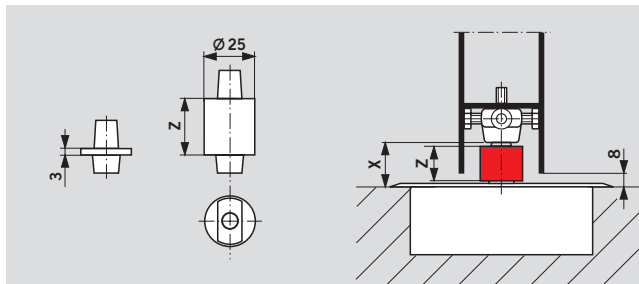
Фиксация в открытом положении 90°

1. Регулируемая базовая скорость закрывания в диапазоне 130° - 0°
2. Регулируемая повышенная скорость закрывания в диапазоне 130° - 20°
3. Фиксация в открытом положении при угле 90° (опционально)

**Аксессуары**

**Опорные планки и петли**

Информацию о применении и схеме монтажа нижних опорных планок и верхних петель можно найти в техническом каталоге «Аксессуары dormakaba для напольных доводчиков BTS».



**Шпindelи**

Для соответствия приведенных размеров шпindelей нужно придерживаться монтажных инструкций. В случаях порога, коврового покрытия, мозаики или необходимости увеличенного просвета

между створкой и полом используйте доводчики с удлиненным шпindelем. Покрытие шпindelей – оцинкованное.

Шпindelи	
Удлинение, мм	Размер «X», мм
Стандарт	8.0
5.0	13.0
7.5	15.5
10.0	18.0
12.5	20.5
15.0	23.0
20.0	28.0
25.0	33.0
30.0	38.0
35.0	43.0
40.0	48.0
45.0	53.0
50.0	58.0

**Стандартное оборудование и аксессуары**

Напольный доводчик BTS 84 с цементным коробом в комплекте со стандартным шпindelем	Напольный доводчик BTS 84 с цементным коробом без шпинделя	Удлиненные шпindelи (удлинение в мм)													Универсальная крышка	Герметик 2300, 0.5 кг				
		Стандартный															Нерж. сталь	Матовая латунь	45090086	
		0	5	7.5	10	12.5	15	20	25	28	30	35	40	45						50
45200401	45200402	45200403	45200404	45200419	45200405	45200406	45200407	45200414	45200408	45200409	45200410	45200411	45200412	46700022	46700023	45090086				
Без фиксации в открытом положении																				
EN 2 81125002	EN 2 81125001	Δ	Δ	Δ	Δ	Δ	Δ	Δ	Δ	Δ	Δ	Δ	Δ	Δ	Δ	Δ	Δ			
EN 3 81110002	EN 3 81110001	Δ	Δ	Δ	Δ	Δ	Δ	Δ	Δ	Δ	Δ	Δ	Δ	Δ	Δ	Δ	Δ			
EN 4 81100002	EN 3 81100001	Δ	Δ	Δ	Δ	Δ	Δ	Δ	Δ	Δ	Δ	Δ	Δ	Δ	Δ	Δ	Δ			
С фиксацией в открытом положении 90°																				
EN 2 81225002	EN 2 81225001	Δ	Δ	Δ	Δ	Δ	Δ	Δ	Δ	Δ	Δ	Δ	Δ	Δ	Δ	Δ	Δ			
EN 3 81210002	EN 3 81210001	Δ	Δ	Δ	Δ	Δ	Δ	Δ	Δ	Δ	Δ	Δ	Δ	Δ	Δ	Δ	Δ			
EN 4 81200002	EN 4 81200001	Δ	Δ	Δ	Δ	Δ	Δ	Δ	Δ	Δ	Δ	Δ	Δ	Δ	Δ	Δ	Δ			

Δ Аксессуар

**Технические характеристики**

Напольный доводчик для маятниковых дверей с гидравлически контролируемым циклом закрывания от 130° и торможением открывания, в

комплекте с цементным коробом. Сертифицирован в соответствии со стандартом EN 1154.

**Усилие**

- EN 2
- EN 3
- EN 4

**Модель**

Стандартная С фиксацией в открытом положении 90°

**Аксессуары**

1. Универсальная крышка Нержавеющая сталь Матированная латунь
  2. Удлиненный шпindelь, мм
  3. Герметик
- Исполнение**  
dormakaba BTS 84

