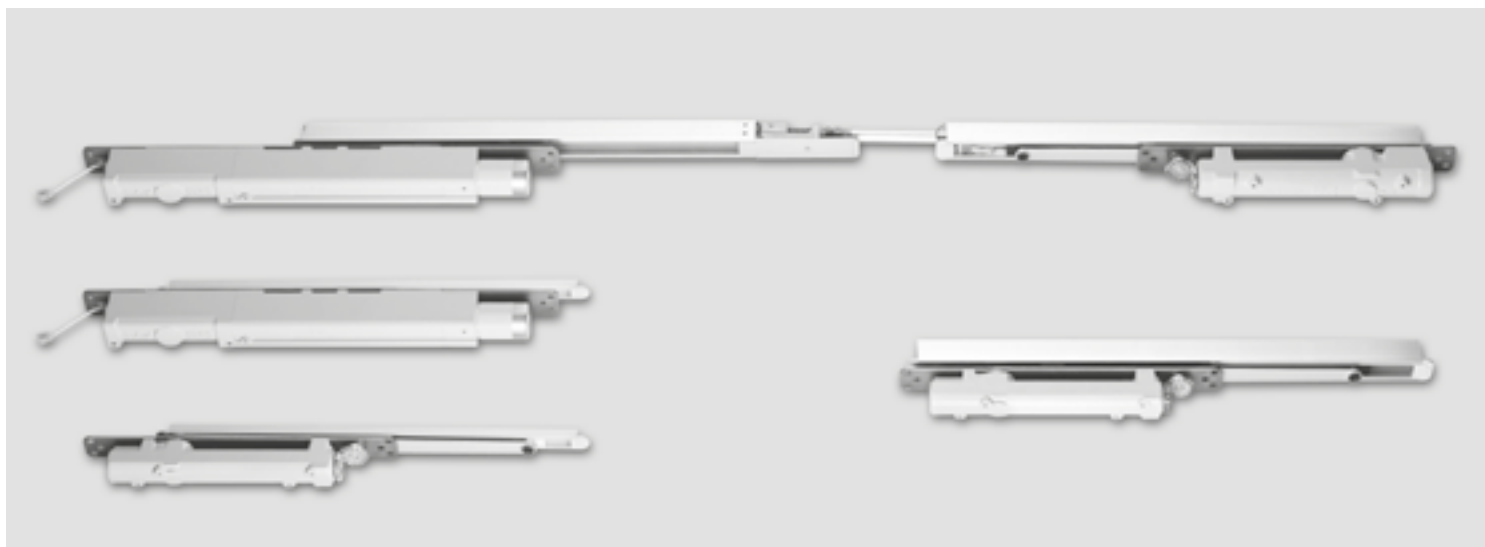


ITS 96

ITS 96 FL

Невидимая  
функциональность:  
Система врезных  
кулачковых  
доводчиков со  
скользящим каналом

# СИСТЕМА ВРЕЗНЫХ КУЛАЧКОВЫХ ДОВОДЧИКОВ СО СКОЛЬЗЯЩИМ КАНАЛОМ



Благодаря компактности, система ITS 96 практически незаметно встраивается в дверную створку и раму, и, таким образом, лаконично вписывается в минималистичный дизайн.

Модификация ITS 96 FL имеет функцию свободного хода для противопожарных и противодымных дверей шириной до 1400 мм и весом до 180 кг. Это повышает комфорт пользования дверью и вносит весомый вклад в создание безбарьерного пространства.

Благодаря технологии EASY OPEN, применяемой в системе врезных доводчиков ITS 96, достигается чрезвычайно легкое открывание двери.

В доводчиках dormakaba с технологией EASY OPEN кулачок сердцевидной формы быстро снижает усилие, необходимое для преодоления сопротивления пружины при открывании двери. Это особенно важно для детей, пожилых и людей с ограниченными возможностями, которым нужно открыть дверь, затратив минимум сил. Лёгкое открывание двери является преимуществом не только для данного круга пользователей: эта технология в целом значительно повышает комфорт благодаря сведению к минимуму требуемых физических усилий.

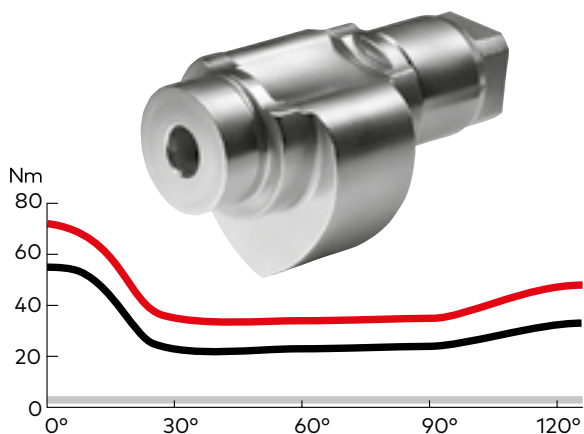


Диаграмма момента усилия доводчика со скользящим каналом ITS 96 (типоразмер EN 3-6, максимальная настройка усилия закрывания)

— Момент открывания  
 — Момент закрывания  
 — ITS 96 FL - доводчик с функцией свободного хода

ITS System

DORMA  
IN DOOR



DORMA  
EASY OPEN

## Содержание

ITS 96 / ITS 96 FL	<b>Характеристики и функции</b>	4
	<b>Применение и монтаж</b>	8
Скользящий канал	<b>G 96 N20</b> Скользящий канал для одностворчатых дверей	10
	<b>RF</b> Фиксатор открытого положения	11
	<b>G 96 EMF</b> Скользящий канал с электромеханической фиксацией в открытом положении для одностворчатых противопожарных дверей	14
	<b>G 96 GSR</b> Координатор последовательности закрывания створок в комплекте со скользящими каналами для двустворчатых дверей	16
	<b>G 96 GSR-EMF</b> Координатор последовательности закрывания створок с электромеханической фиксацией в открытом положении (EMF) в комплекте со скользящими каналами для двустворчатых противопожарных дверей	18
	<b>G 96 GSR</b> Координатор последовательности закрывания створок в комплекте со скользящими каналами с функцией свободного хода на активной створке для двустворчатых дверей	24
Датчики дыма	<b>RMZ, RM-N</b>	30
Аксессуары		32
Фиксирующие устройства	<b>Правила/указания</b>	35
Стандартное оборудование и аксессуары	<b>ITS 96</b>	36
	<b>ITS 96 FL</b>	38

## ЛЕГЕНДАРНЫЙ БЕСТСЕЛЛЕР, СОВЕРШЕННЫЙ ВО ВСЁМ

Доводчики и скользящие каналы системы ITS 96 настолько компактны, что их легко можно встраивать в дверное полотно и коробку. Вместе с тем, они предлагают достойный высококачественных доводчиков комфорт пользования дверью и широкий диапазон функций.

Благодаря чрезвычайной компактности, систему ITS 96 можно использовать практически на всех типах дверей с толщиной дверного полотна от 40 мм.

Модель ITS 96 FL (с функцией свободного хода) абсолютно совместима со скользящими каналами, координаторами и аксессуарами системы ITS 96, имеющийся ассортимент можно применять без каких бы то ни было переделок.

Доводчик с нулевым усилием открывания устанавливается как правило на противопожарные и противодымные двери, а также обычные двери в пансионатах для престарелых, центрах для людей с ограниченными возможностями и в лечебных учреждениях.

### Преимущества для всех

#### Для дистрибуции

- Низкие складские расходы благодаря модульной системе с минимальным количеством компонентов и отдельной поставке доводчиков и скользящих каналов.
- Одинаковые скользящие каналы и аксессуары для ITS 96 и ITS 96 FL.

#### Для монтажных организаций

- Подходят для дверей левого и правого открывания (отличаются только скользящие каналы).
- Одинаковые монтажные размеры для ITS 96 EN 3-6 и ITS 96 FL EN 3-6, за исключением длины.
- Простая регулировка усилия и скорости закрывания на установленных доводчиках.

#### Для архитекторов и проектировщиков

- Превосходный вид дверей премиум-класса за счет скрытого монтажа.
- Соответствие законодательным нормам по безбарьерному строительству.
- Универсальное применение как в одностворчатых, так и в двустворчатых дверях.

#### Для пользователей

- Оптимальная защита от вандализма благодаря скрытому монтажу.
- Комфортное пользование дверью и полностью контролируемое надежное закрывание благодаря регулируемому конечному дохлопу.
- Функция свободного хода (FL) начиная с угла открывания двери > 0° обеспечивает открывание почти без сопротивления. Предназначена для противопожарных дверей в помещениях, посещаемых МГН (маломобильными группами населения).
- Высочайшие надёжность и долговечность (сделано в Германии).

Технические характеристики		ITS 96		ITS 96 FL
Регулируемое усилие закрывания		EN 2-4	EN 3-6	EN 3-6
	Типо-размер			
Ширина стандартных дверей <sup>1)</sup> , мм	до 1100 до 1400	• –	• •	• •
Ширина противопожарных и противодымных дверей <sup>1)</sup> , мм	до 1100 до 1400	• –	• •	• •
Толщина дверного полотна, мм	от 40 от 50	• •	– •	– •
Макс. масса дверного полотна, кг		130	180	180
Универсальность для левых и правых дверей (отличаются только скользящие каналы)		•	•	•
Тяговое устройство	Скользкий канал	•	•	•
Усилие закрывания, регулируемое винтом		•	•	•
Скорость закрывания, регулируемая клапаном		•	•	•
Конечный дохлоп, регулируемый клапаном		•	•	•
Ограничитель угла открывания		•	•	•
Задержка закрывания		–	–	–
Фиксация в открытом положении		○	○	–
Макс. угол открывания двери (в зависимости от дверной конструкции)		около 120°		
Входное напряжение		–	–	24 V DC ± 15 %
Потребляемая мощность		–	–	3 Вт
Масса, кг		1,3	2,5	4,2
Габариты, мм	Длина	277	291	476
	Глубина	32	39,5	39,5
	Высота	42	51	51
Сертифицирован по EN 1154		•		•
Фиксирующие устройства сертифицированы согласно EN 1155		•		•
Координатор последовательности закрывания створок сертифицирован согласно EN 1158		•		•
CE маркировка для строительной продукции		•		•
Предназначено для безбарьерного строительства в соответствии с DIN 18040 и DIN SPEC 1104 (CEN/TR 15894)		•		•
ANSI 156.4		•		–
• Да – Нет ○ Опция				

1) Для особенно высоких и тяжелых дверей, а также для дверей, подверженных действию порывов ветра, рекомендуется использовать больший типоразмер доводчика или увеличить усилие закрывания.



## ITS 96 – кулачковые врезные доводчики со скользящим каналом

### Регулировка

Функции ITS 96 могут быть адаптированы индивидуально под ту или иную дверь и условия работы (сквозняки, порывы ветра и др.). Доступность винта на верхнем торце двери позволяет легко отрегулировать необходимое усилие закрывания. Скорость закрывания ( $120^{\circ}-0^{\circ}$ ) и конечный дохлоп ( $7^{\circ}-0^{\circ}$ ) тоже можно отрегулировать в любой момент, в том числе на уже установленном доводчике.

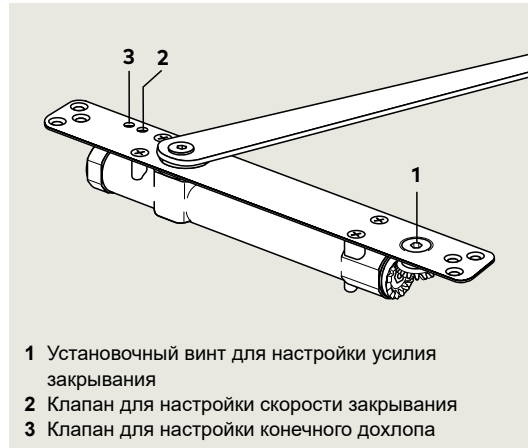
### ВАЖНО:

При полном заворачивании винта регулировки конечного дохлопа ( $7^{\circ}-0^{\circ}$ ) достигается равномерная скорость закрывания во всём диапазоне ( $120^{\circ}-0^{\circ}$ ). Отворачиванием данного винта (увеличением скорости конечного дохлопа) можно отрегулировать надёжное запираение двери (преодоление усилия возвратной пружины защёлки замка и/или уплотнителей).

### **F** Сертификат соответствия

Устройство ITS 96 проверено Государственным ведомством проверки материалов, Дортмунд, в соответствии со стандартом EN 1154.

Дополнительно требуется сертификат соответствия противопожарной и противодымной двери, которая применяется вместе с ITS 96t.

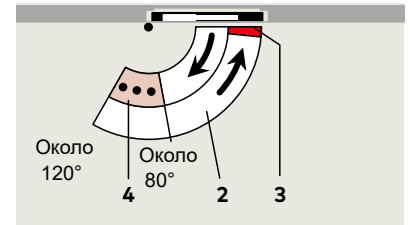


- 1 Установочный винт для настройки усилия закрывания
- 2 Клапан для настройки скорости закрывания
- 3 Клапан для настройки конечного дохлопа

### Текст для специфицирования

Доводчик со скользящим каналом, интегрируемый в дверное полотно или в дверную коробку, соответствует стандарту EN 1154 с практически мгновенно снижаемым сопротивлением при открывании двери, для легкого открывания двери в соответствии с DIN SPEC.

Усилие, скорость закрывания и конечный дохлоп регулируются плавно. Применяются DIN-L и DIN-R со скользящим каналом ... (см. страницы 10-29).



- 2 Полностью контролируемое закрывание с регулируемой скоростью
- 3 Настраиваемый конечный дохлоп
- 4 Ограничитель угла

### Типоразмер

- EN 2 – 4
- EN 3 – 6

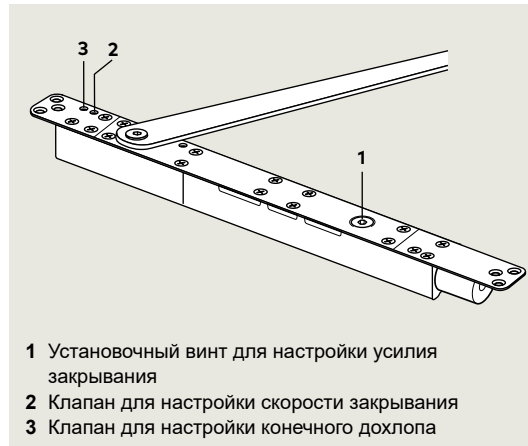
### Модель

dormakaba ITS 96

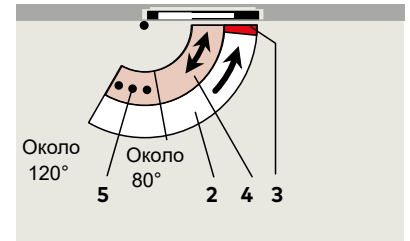
# ДОВОДЧИК СО СКОЛЬЗЯЩИМ КАНАЛОМ С ФУНКЦИЕЙ СВОБОДНОГО ХОДА

## Регулировка

В ходе открывания двери функция свободного хода активируется, начиная с угла открывания  $> 0^\circ$ . Функция свободного открывания обеспечивает легкость прохождения через дверь, так как открыванию противодействует только сопротивление дверных петель. В случае пожара или отключения электричества дверь надежно закрывается доводчиком. легкая настройка усилия закрывания к ширине двери с помощью легко доступного установочного винта. Скорость закрывания и конечный дохлоп тоже можно отрегулировать в любой момент, в том числе в уже смонтированном состоянии.



- 1 Установочный винт для настройки усилия закрывания
- 2 Клапан для настройки скорости закрывания
- 3 Клапан для настройки конечного дохлопа



- 2 Полностью контролируемое закрывание с регулируемой скоростью (без тока)
- 3 Настраиваемый конечный дохлоп (без тока)
- 4 Диапазон свободного хода
- 5 Ограничение угла открывания

## F Сертификат соответствия

Устройство ITS 96 проверено немецким Государственным ведомством проверки материалов, Дортмунд, в соответствии со стандартами EN 1154 и EN 1155.

Дополнительно требуется сертификат соответствия противопожарной и противоподымной двери, которая применяется вместе с ITS 96 FL.

## Текст для специфицирования

Доводчик со скользящим каналом, интегрируемый в дверное полотно или в дверную коробку, типоразмера 3-6 по стандарту EN 1154 с маркировкой CE, с практически мгновенно понижающимся усилием открывания, с электрогидравлической фиксацией, 24 В постоянного тока, испытанный на соответствие стандарту EN 1155, и с функцией свободного хода, начиная с угла открывания двери  $> 0^\circ$ . Скорость закрывания и конечный дохлоп регулируются плавно. Применяются DIN -L и DIN-R со скользящим каналом (см. страницы 10-29).

Пригоден для безбарьерного строительства в соответствии с DIN 18040 и DIN SPEC 1104 (CEN/TR 15894). Допущен к применению немецким органом общего строительного надзора DIBt, (г. Берлин), для использования в фиксирующих системах. Предписано проведение приемочных испытаний.

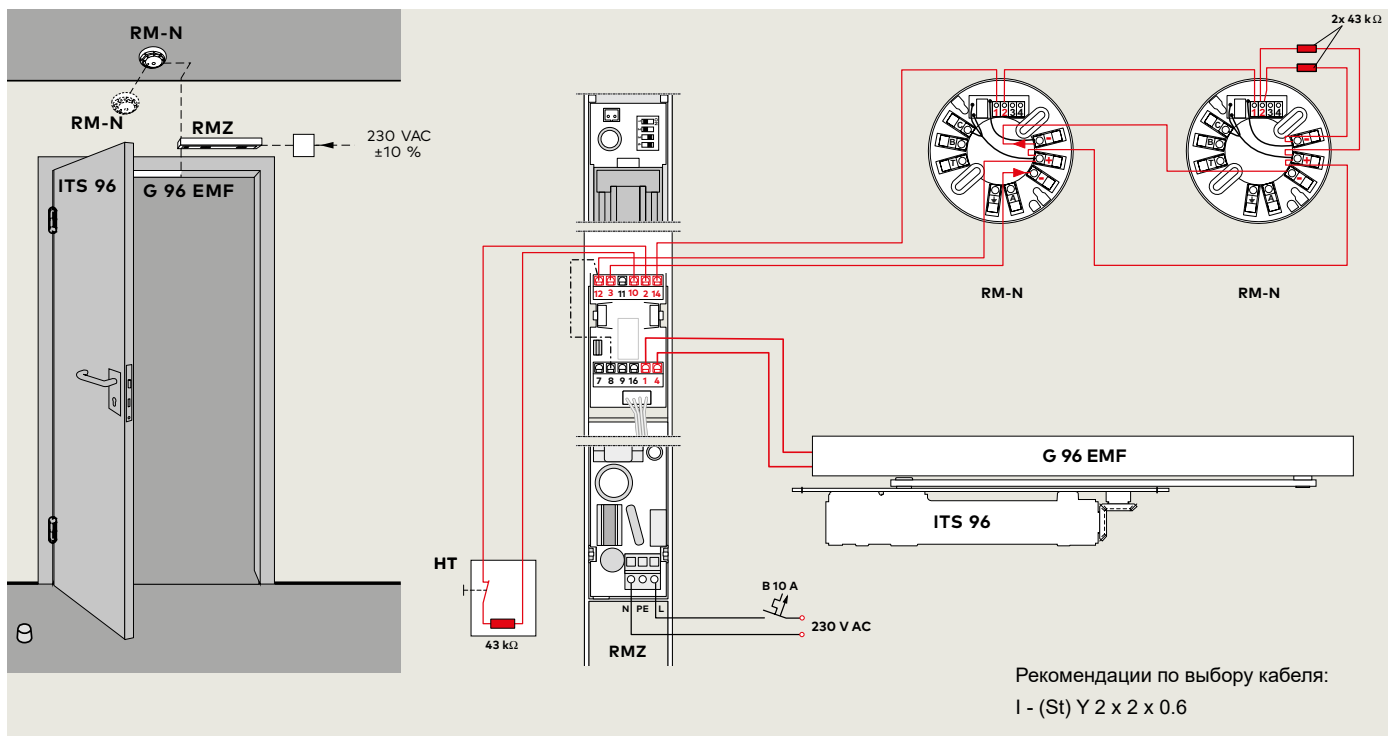
## Модель

dormakaba ITS 96 FL

## Правила/указания

Применение на противопожарных и противоподымных дверях должно осуществляться в соответствии с требованиями технического регламента о пожарной безопасности.

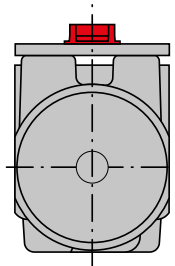
## Пример применения фиксатора



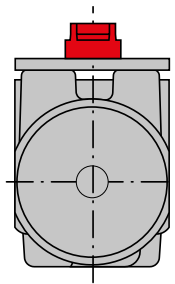
## Применение и монтаж

Система доводчика скрытой установки со скользящим каналом ITS 96 / ITS 96 FL предназначена для самых разных дверных конструкций и различных размеров фальц-люфта. Это достигается комбинацией осей доводчика различной длины K8/K12 и универсальным скользящим каналом.

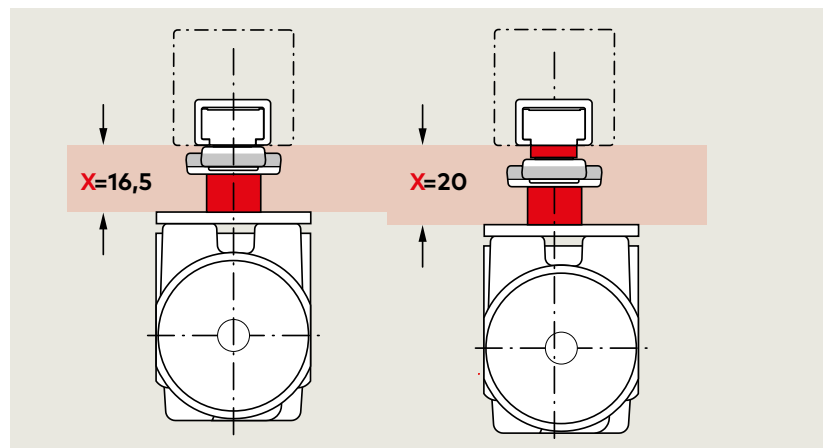
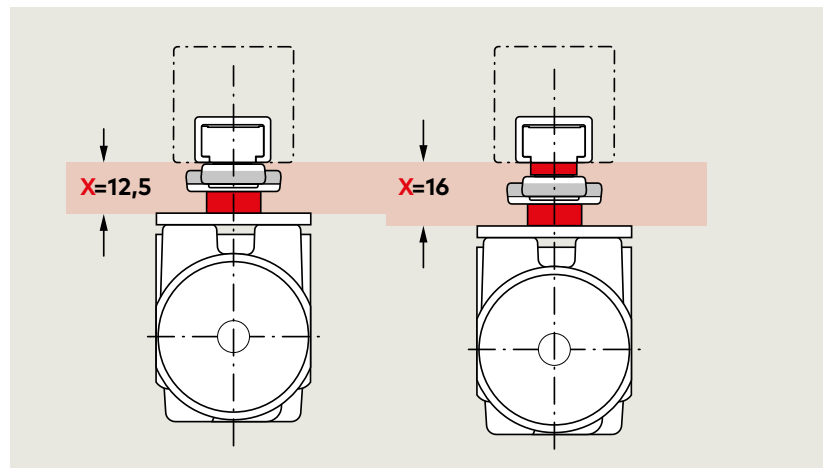
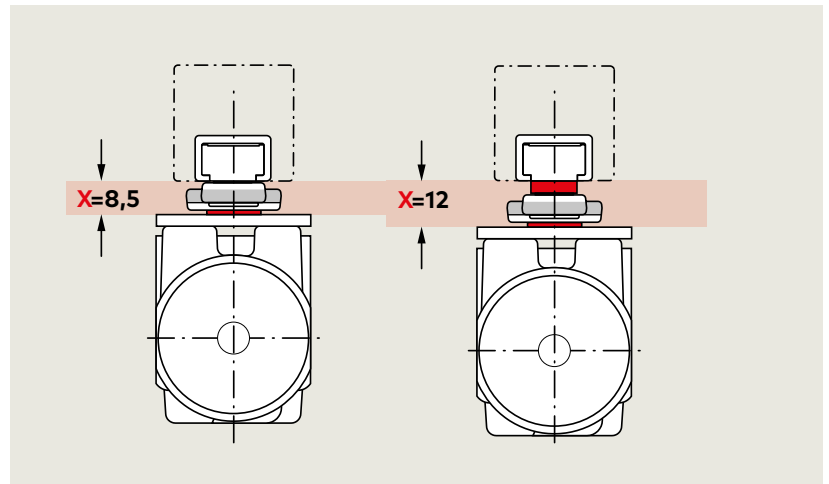
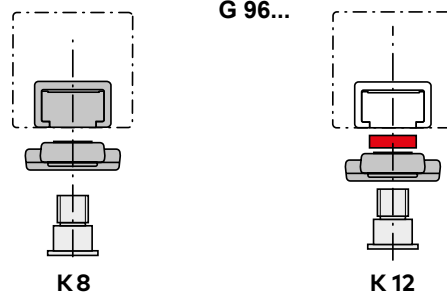
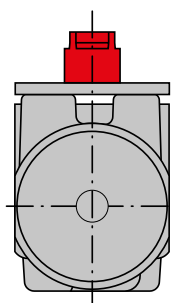
ITS 96 2-4  
ITS 96 3-6  
ITS 96 FL 3-6  
Со стандартной осью



ITS 96 2-4  
ITS 96 3-6  
ITS 96 FL 3-6  
С осью, удлинённой на 4 мм

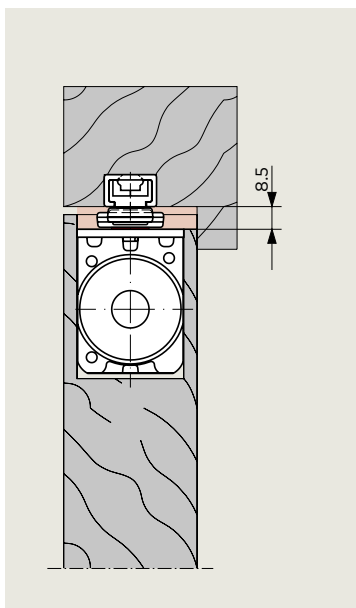


ITS 96 2-4  
ITS 96 3-6  
ITS 96 FL 3-6  
С осью, удлинённой на 8 мм



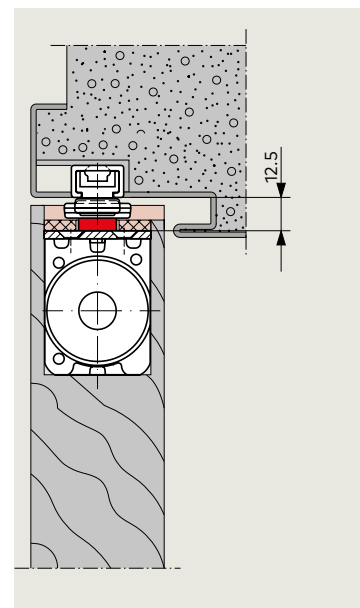


Деревянная дверь, без притвора, фальцлюфт 8.5 мм, с ITS 96/ITS 96 FL EN 3-6 и скользящей тягой G 96 N20 K8.

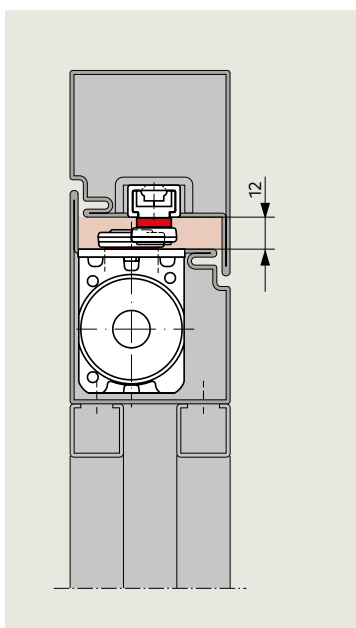


Деревянная дверь со стальной рамой, без притвора, фальцлюфт 12.5 мм, с ITS 96/ITS 96 FL EN 3-6 с удлиненной на 4 мм осью и скользящей тягой G96 N20 K8.

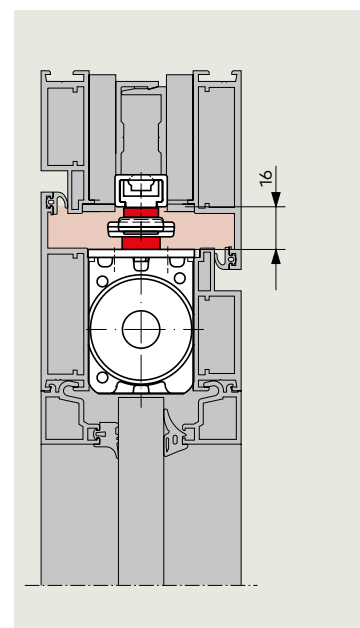
 Учитывайте, пожалуйста, размеры



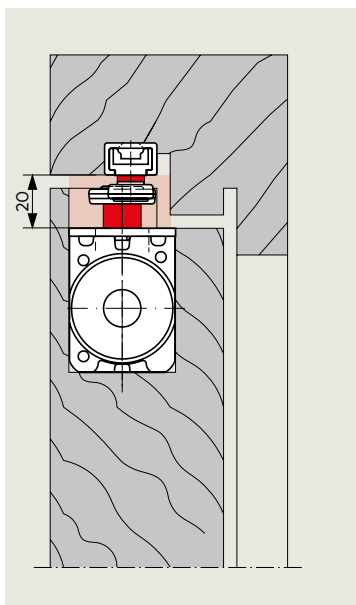
Стальная дверь с рамой трубчатой конструкции, закрывающаяся заподлицо, фальцлюфт 12 мм, с ITS 96/ITS 96 FL EN 3-6 и скользящей тягой G 96 N20 K12.



Алюминиевая дверь с рамой трубчатой конструкции, закрывающаяся заподлицо, фальцлюфт 16 мм, с ITS 96/ITS 96 FL EN 3-6 с удлиненной на 4 мм осью и скользящей тягой G96 N20 K12.

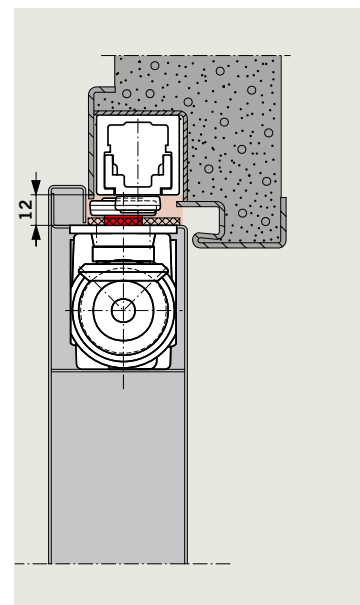


Деревянная дверь с массивной рамой, с двойным притвором, фальцлюфт 20 мм, с ITS 96/ITS 96 FL EN 3-6 с удлиненной на 8 мм осью и скользящей тягой G96 N20 K12.

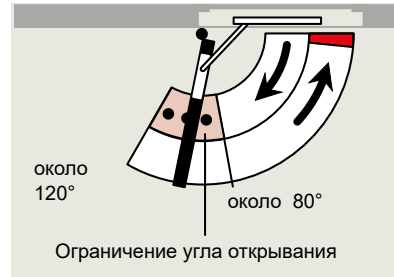
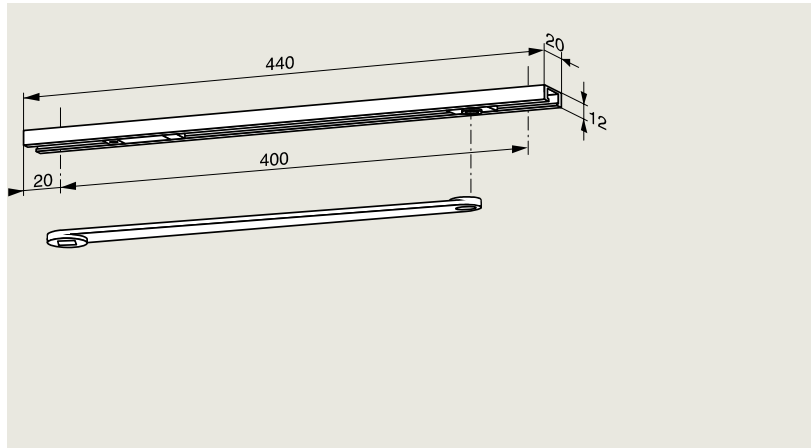


Дверь из стального полотна со стальной рамой, с четвертью, фальцлюфт 12 мм, с ITS 96 EN 3-6 с удлиненной на 4 мм осью и скользящей тягой G96 EMF K8.

 Учитывайте, пожалуйста, размеры



## Скользящий канал G 96 N20



Скользящий канал включает в себя рычаг, направляющую, ползунок, ограничитель угла открывания и крепежные винты. Он может комбинироваться с обоими типоразмерами доводчиков ITS 96. Скользящий канал G 96 N20 для установки осей K8/K12.

### **F** Сертификат соответствия

Скользящий канал G 96 N20 испытан на соответствие EN 1154 совместно с ITS 96.

### Текст для специфицирования

Доводчик dormakaba ITS 96... (см. стр. 4-7) со скользящим каналом G 96 N20

### Исполнение

- DIN- левый K8/K12
- DIN- правый K8/K12

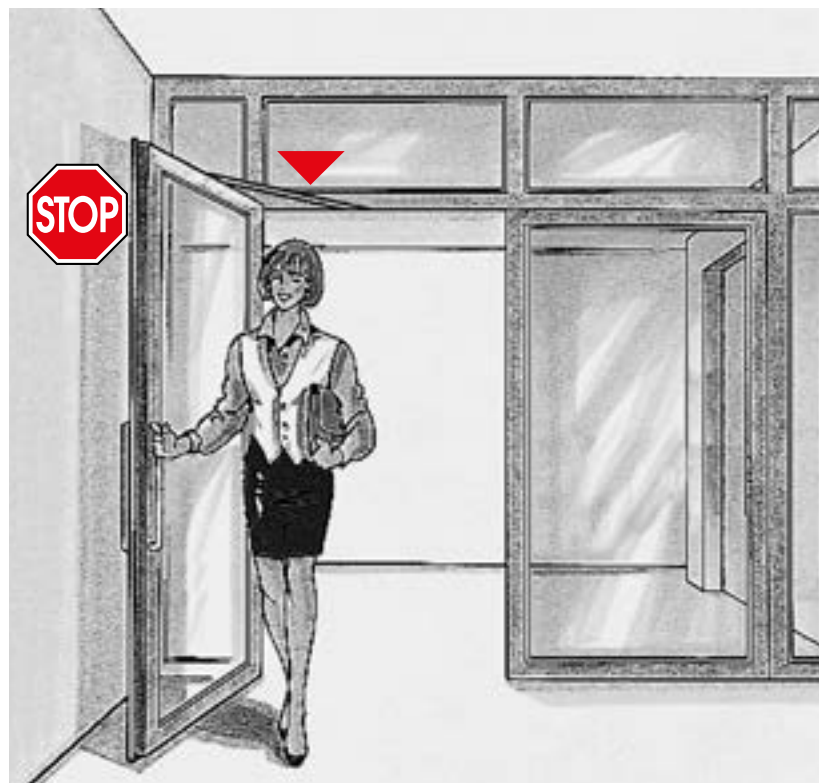
### Модель

dormakaba ITS 96 N20  
ITS 96 FL N20

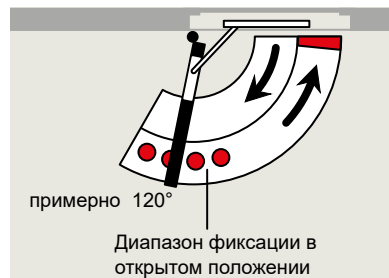
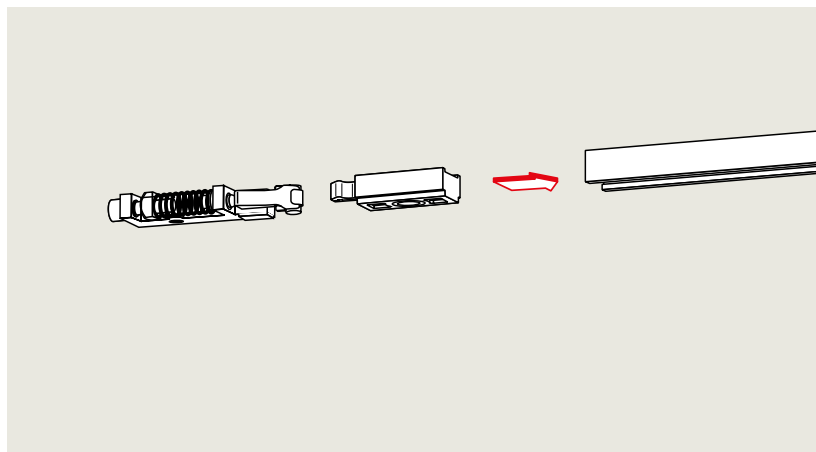
### Ограничитель угла открывания

Встроенный в скользящий канал ITS 96 механический ограничитель открывания обладает прогрессивной амортизацией и при открывании двери защищает стену и дверь от повреждения в результате слишком широкого открывания. Можно настроить угол открывания приблизительно от 80° и максимум до 120°.

Устройство ограничения открывания не является приспособлением для защиты от ударов и во многих случаях не заменяет собой дверной стопор.



## Фиксатор открытого положения



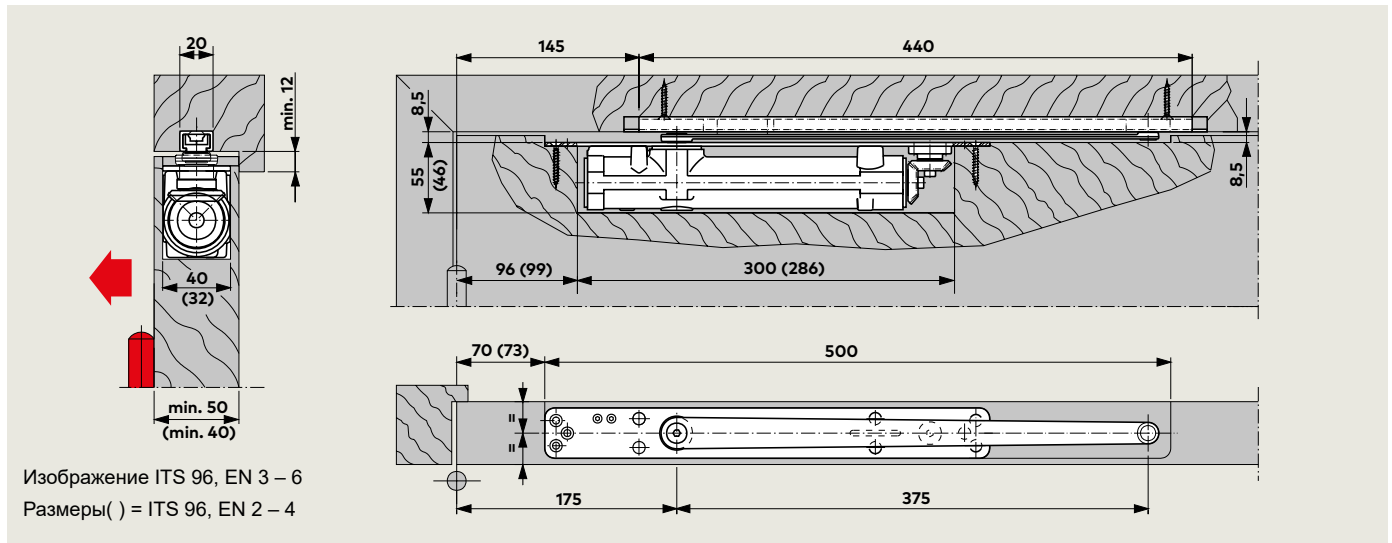
Механический фиксатор RF позволяет точно зафиксировать двери в открытом положении при угле открывания приблизительно до 120°.

**Не для противопожарных дверей.**

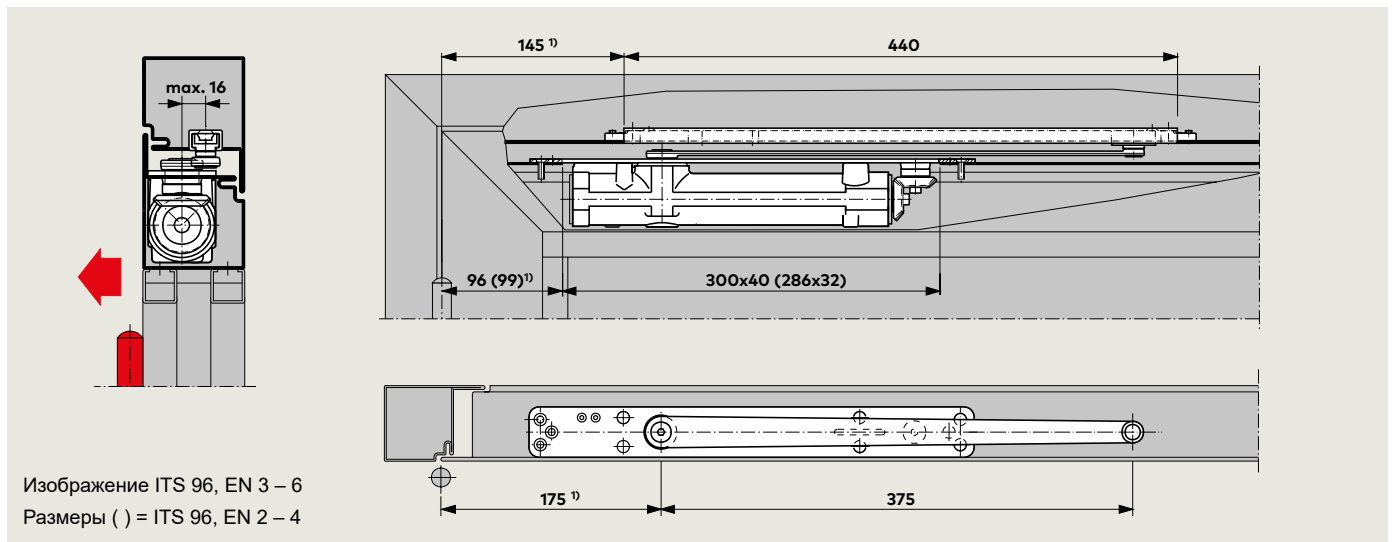
### Модель

- Механический фиксатор dormakaba RF G 96 N20

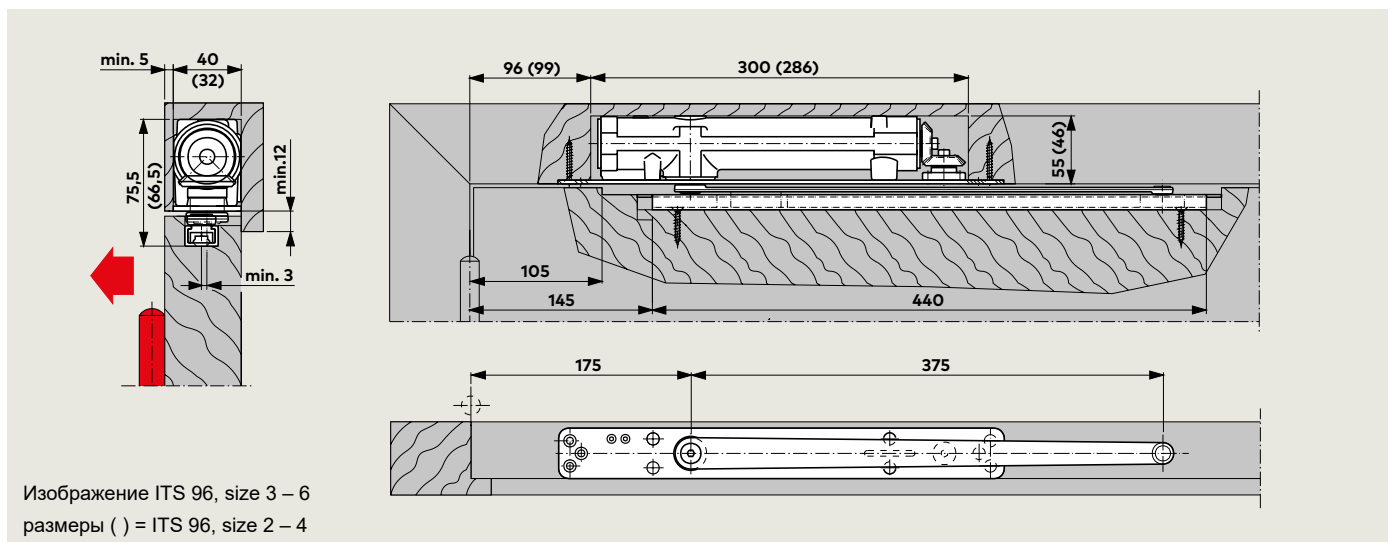
Усилие разблокировки можно настроить в зависимости от ситуаций. RF подходит как для левых, так и для правых дверей и может быть установлен в скользящий канал уже функционирующих дверей.



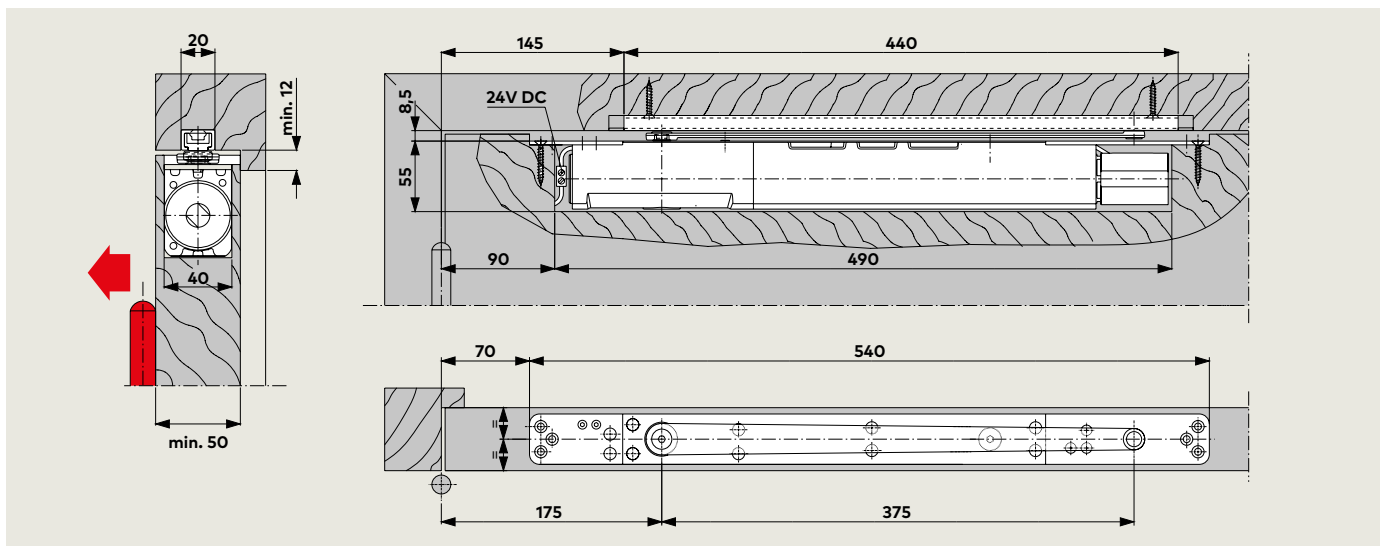
Доводчик ITS 96 со скользящим каналом G 96 N20 в деревянной двери  
Пример: левая дверь, правая дверь – в зеркальном отражении



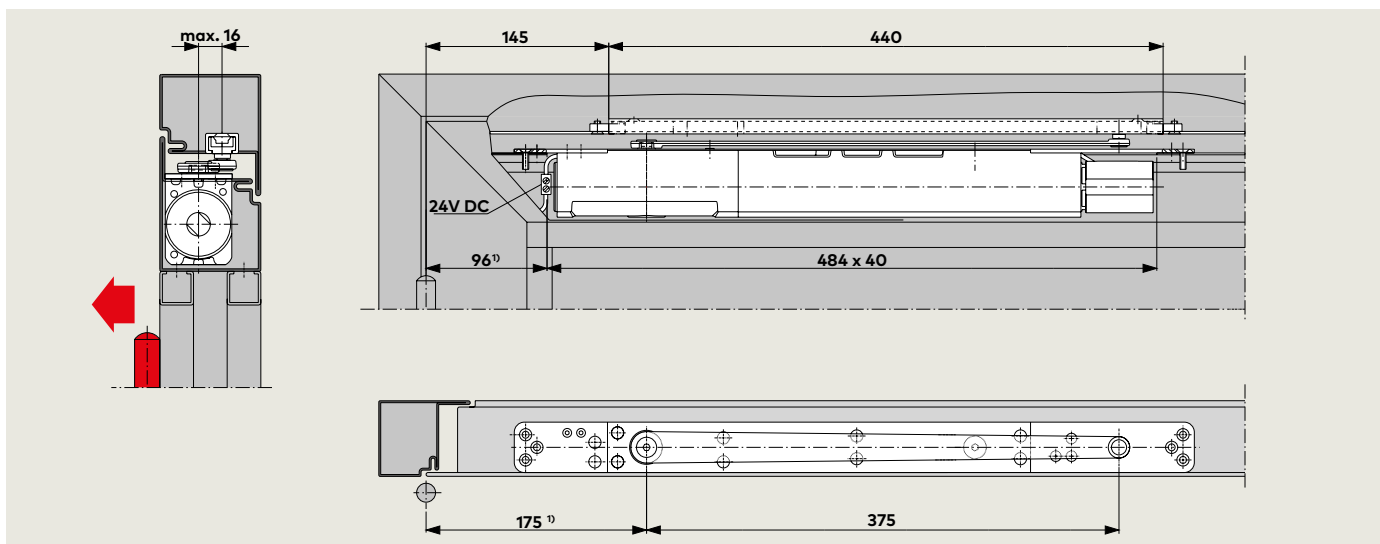
Доводчик ITS 96 со скользящим каналом G 96 N20 в профильной двери  
Пример: левая дверь, правая дверь – в зеркальном отражении. 1)Для профильных конструкций с углом + 25 мм



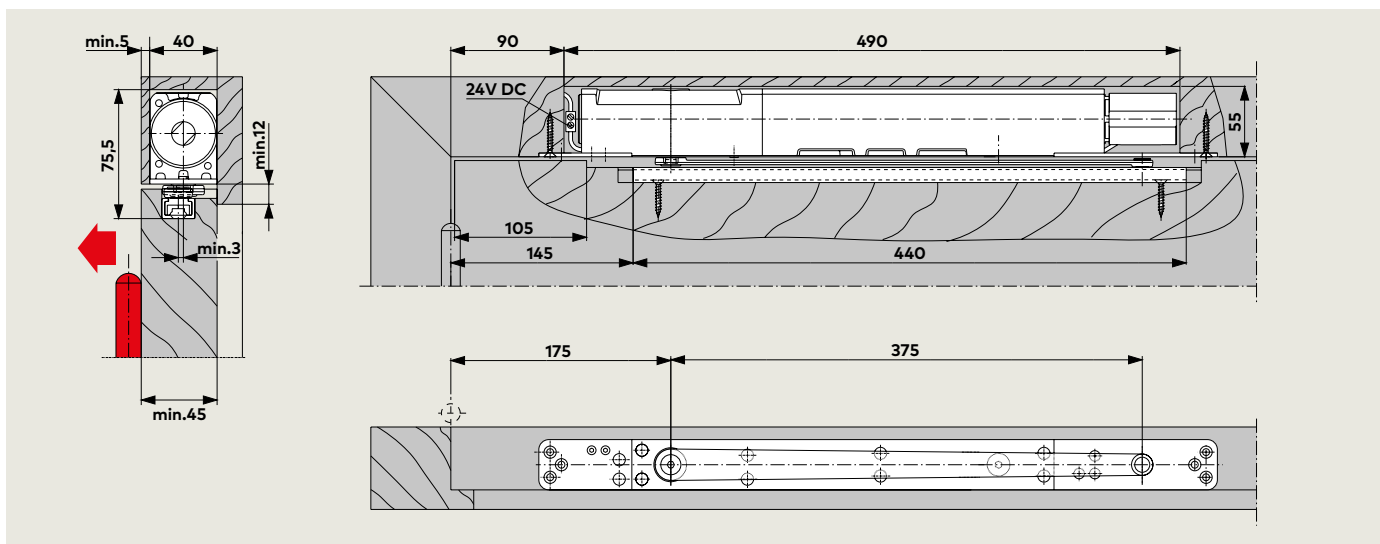
Доводчик ITS 96 со скользящим каналом G 96 N20 в деревянной двери с притолочным монтажом  
Пример: левая дверь, правая дверь – в зеркальном отражении



Доводчик ITS 96 FL со скользящим каналом G 96 N20 в деревянной двери  
 Пример: левая дверь, правая дверь – в зеркальном отражении

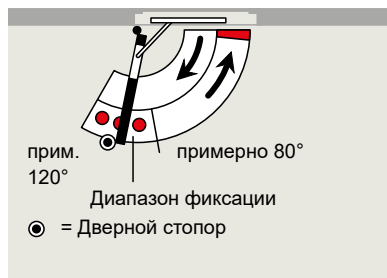
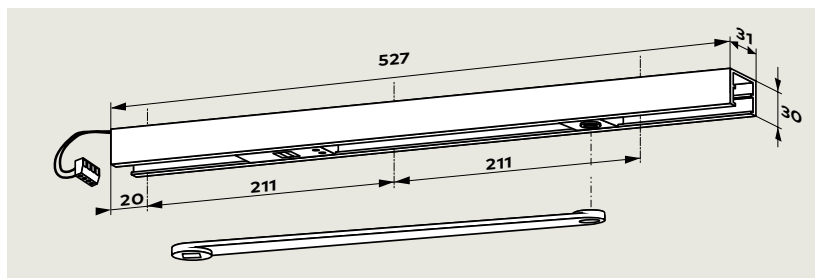


Доводчик ITS 96 FL со скользящим каналом G 96 N20 в профильной двери  
 Пример: левая дверь, правая дверь – в зеркальном отражении 1) Для профильных конструкций с угловыми закладными + 25 мм



Доводчик ITS 96 FL со скользящим каналом G 96 N20 в деревянной двери с монтажом тела доводчика в коробке  
 Пример: левая дверь, правая дверь – в зеркальном отражении

## G 96 EMF с электромеханической фиксацией



Скользящий канал обеспечивает фиксацию противопожарных дверей в открытом положении. Точку фиксации можно установить на угол открывания примерно от 80° до 120°.

**Примечание:**

Если угол фиксации одновременно является максимальным углом открывания двери, необходимо использовать дверной стопор.

**Технические характеристики**

Рабочее напряжение:	24 В пост. тока, ± 15%
Потребляемая мощность:	1.4 Вт
Продолжительность включения:	100% времени включения
Момент срабатывания:	регулируется

В случае тревоги или при прекращении подачи электроэнергии электромеханическая фиксация разблокируется, и дверь закрывается доводчиком. Управление осуществляется через внешние датчики дымовой сигнализации (например, RMZ). После деактивации электромеханической фиксации можно без труда без инструментов разблокировать фиксатор вручную.

Скользящий канал G 96 EMF включает в себя рычаг, направляющую, ползунок, электромеханический фиксатор и крепежные винты, она может комбинироваться с обоими типоразмерами доводчиков ITS 96. Для особо больших и тяжелых дверей (более 1250 мм) рекомендуем вместо электромеханического фиксатора использовать фиксирующие магниты EM.

**Текст для специфицирования**

Доводчик dormakaba ITS 96... ( см. стр. 4-6) со скользящим каналом G 96 EMF K8/K12, со встроенным электромеханическим фиксатором на 24 В постоянного тока, испытанный в соответствии со стандартом EN 1155. Точка фиксации (80°-120°) и разблокировка усилия регулируются бесступенчато.

Допущен к применению немецким органом общего строительного надзора DIBt, берлин, для использования в фиксирующих системах.

Предписано проведение приемочных испытаний.

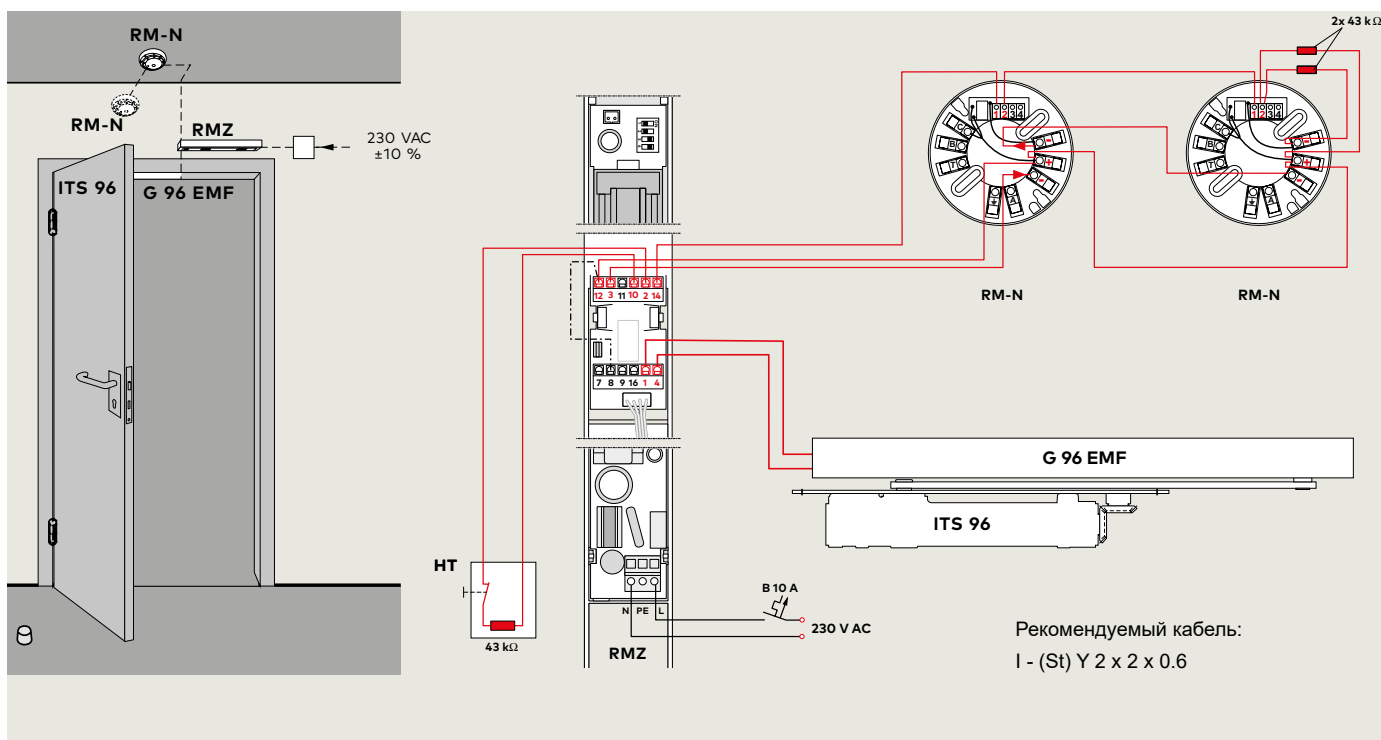
**Исполнение**

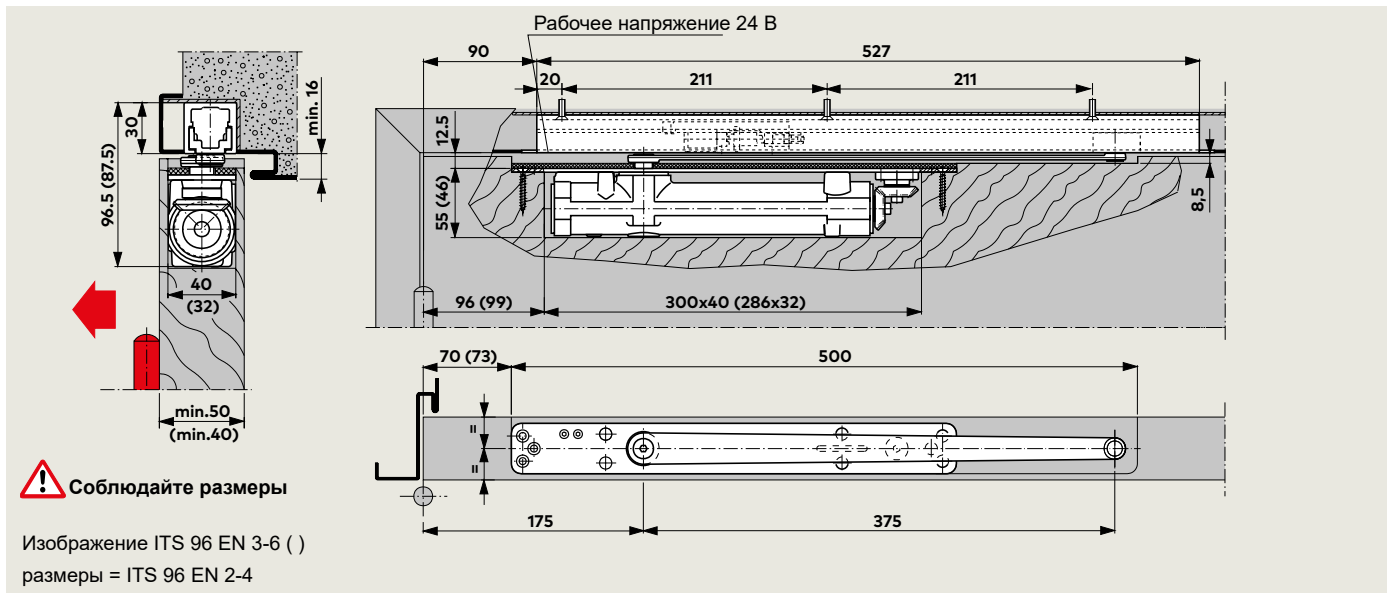
- DIN-левый K8/K12
- DIN-правый K8/K12

**Модель**

dormakaba ITS 96 EMF

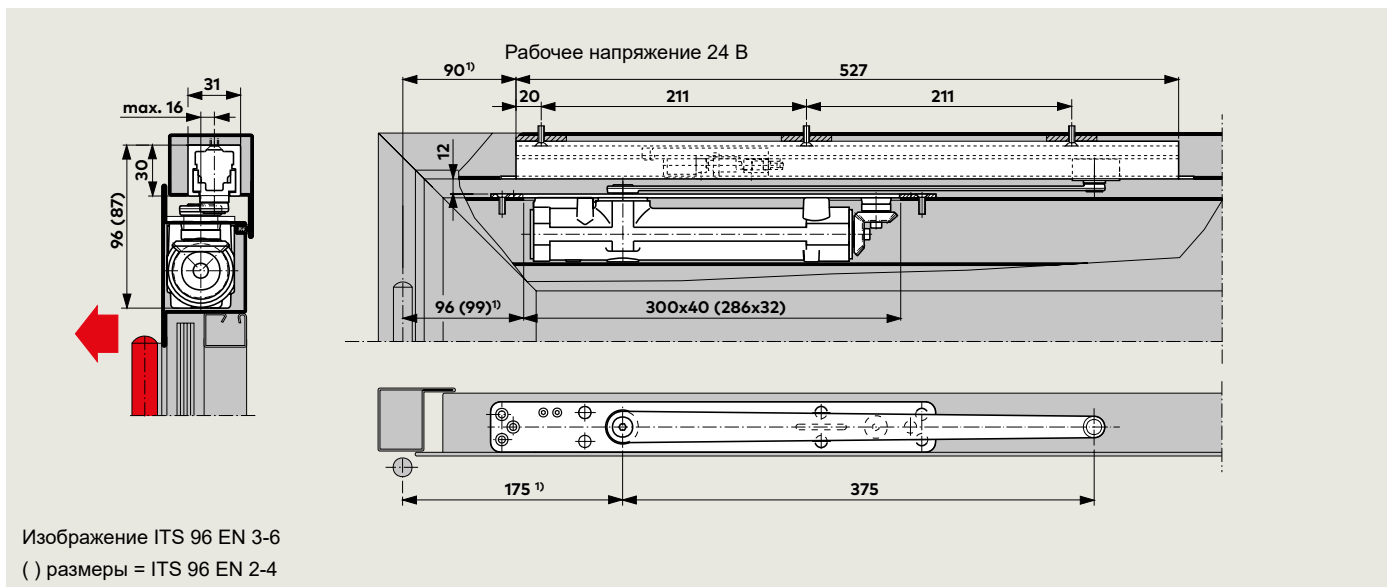
**Пример применения фиксатора**





Доводчик ITS 96 со скользящим каналом G 96 EMF в **деревянной двери**

Пример: левая дверь, правая дверь – в зеркальном отражении.



Доводчик ITS 96 со скользящим каналом G 96 EMF в **профильной двери**

Пример: левая дверь, правая дверь – в зеркальном отражении

<sup>1)</sup>Для профильных конструкций с угловыми закладными + 25 мм

## **F** Сертификат соответствия

Устройство ITS 96 EMF проверено Государственным немецким ведомством проверки материалов, Дортмунд, в соответствии со стандартом EN 1155 для применения на противопожарных и противодымных дверях.

Дополнительно требуется сертификат соответствия противодымной и противопожарной двери, которая применяется вместе с ITS 96.

## Правила/указания

Применение на противопожарных и противодымных дверях должно осуществляться в соответствии с требованиями технического регламента о пожарной безопасности.

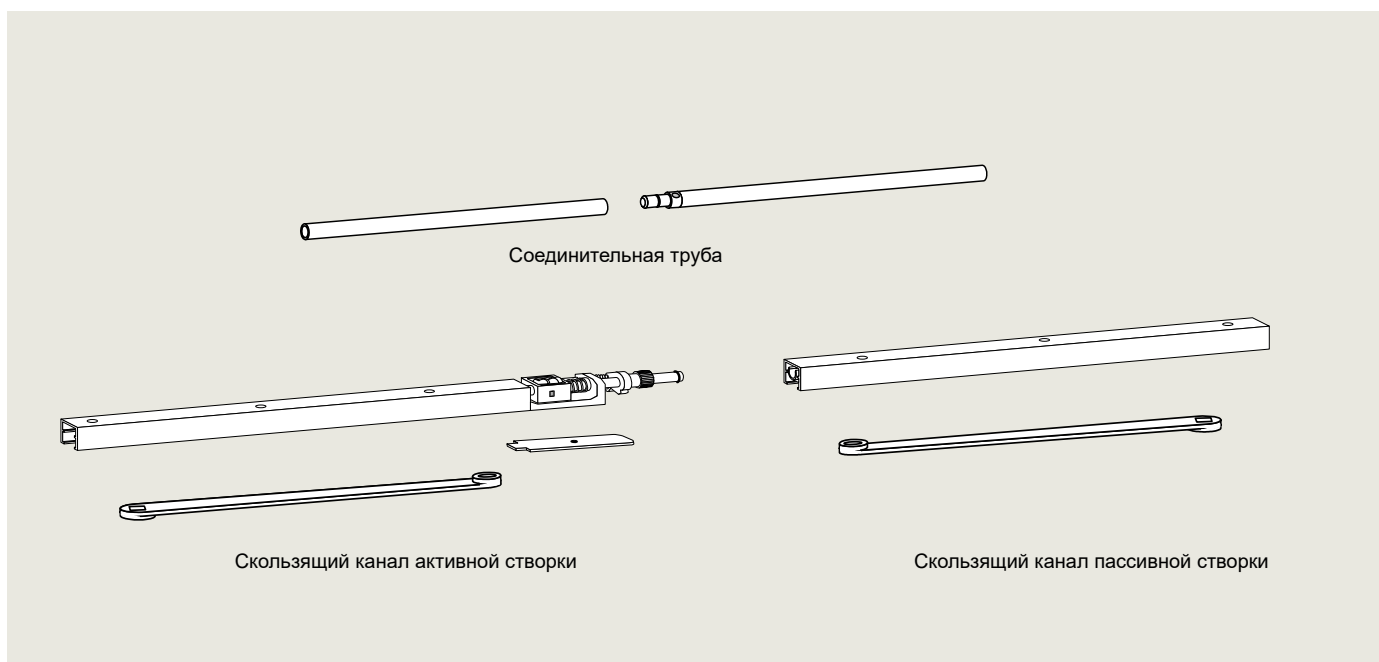
## Координатор закрывания створок G 96 GSR

Координатор последовательности закрывания створок гарантирует то, что в двустворчатой двери активная створка всегда закрывается после пассивной.

Координатор последовательности закрывания G 96 GSR отличается тем, что он оснащен системой зажима скользящей штанги. Эта система работает независимо от гидравлики доводчика двери и таким образом обеспечивает высочайшую надежность и безопасность.

Перегрузочный предохранитель защищает координатор последовательности закрывания створок и дверную конструкцию от повреждений. Координатор последовательности закрывания G 96 GSR можно комбинировать с доводчиками ITS 96 всех типоразмеров и с ITS 96 FL на активной створке.

Исполнение/функция	Ширина двери (мм)	Толщина двери мин. (мм)	Типоразмер доводчика ITS 96
<b>GSR</b>			
Координатор последовательности закрывания створок	1450 – 2200	40	2 – 4
	1450 – 2800	50	3 – 6



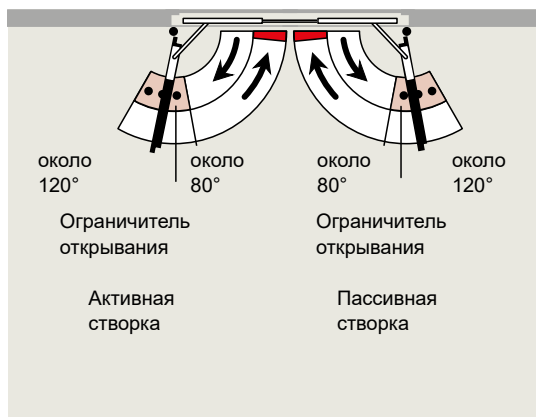
Координатор последовательности закрывания створок со скользящим каналом G 96 GSR состоит из скользящих каналов для активной и пассивной створок с ограничителем угла открывания, соединительной трубы, корпуса направляющей скользящей штанги со стопорной шайбой и пружиной скользящего канала и двух рычагов.

### **F** Сертификат соответствия

Устройство ITS 96 GSR проверено немецким Государственным ведомством проверки материалов, Дортмунд, в соответствии со стандартом EN 1158 для применения на противопожарных и противодымных дверях.

Дополнительно требуется сертификат соответствия противодымной и противопожарной двери, которая применяется вместе с ITS 96.





#### Текст для спецификации

Доводчик dormakaba ITS 96... ( см. стр. 4-6) со скользящим каналом G 96 GSR K8/K12, с интегрированным механическим координатором последовательности закрывания створок посредством независимой от гидравлики доводчика системы зажима толкающей штанги с перегрузочным предохранителем.

Стандартное исполнение.

Дверные створки не регулируются.

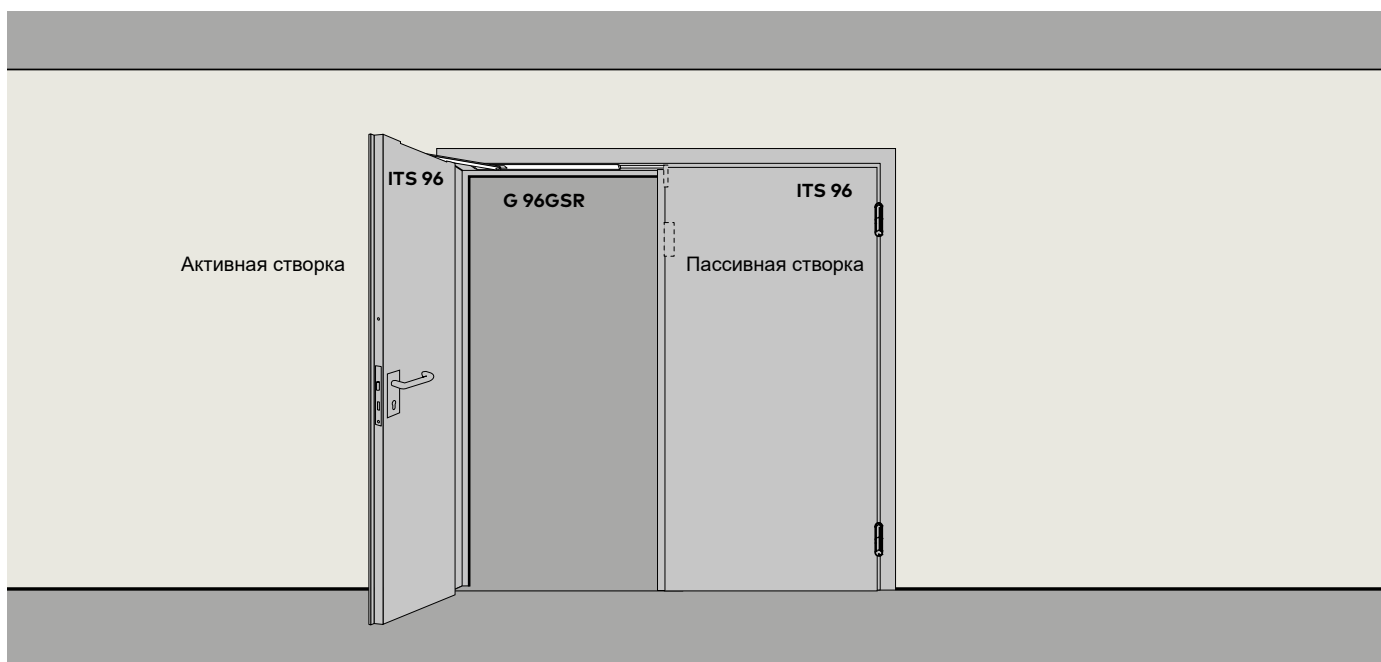
Проверены в соответствии с EN 1158.

Допущен к применению немецким органом общего строительного надзора DIBt, (г. Берлин), для использования вместе с противопожарными и противодымными дверями.

#### Модель

dormakaba ITS 96 GSR

#### Пример применения



## Координатор закрывания створок G 96 GSR-EMF с электромеханической фиксацией в открытом положении

Этот координатор последовательности закрывания обеспечивает не только правильный порядок закрывания двустворчатых дверей, но и индивидуальную настройку фиксации дверных створок посредством электромеханического фиксатора. Точки фиксации обеих створок находятся в диапазоне примерно от 80° до 120°.

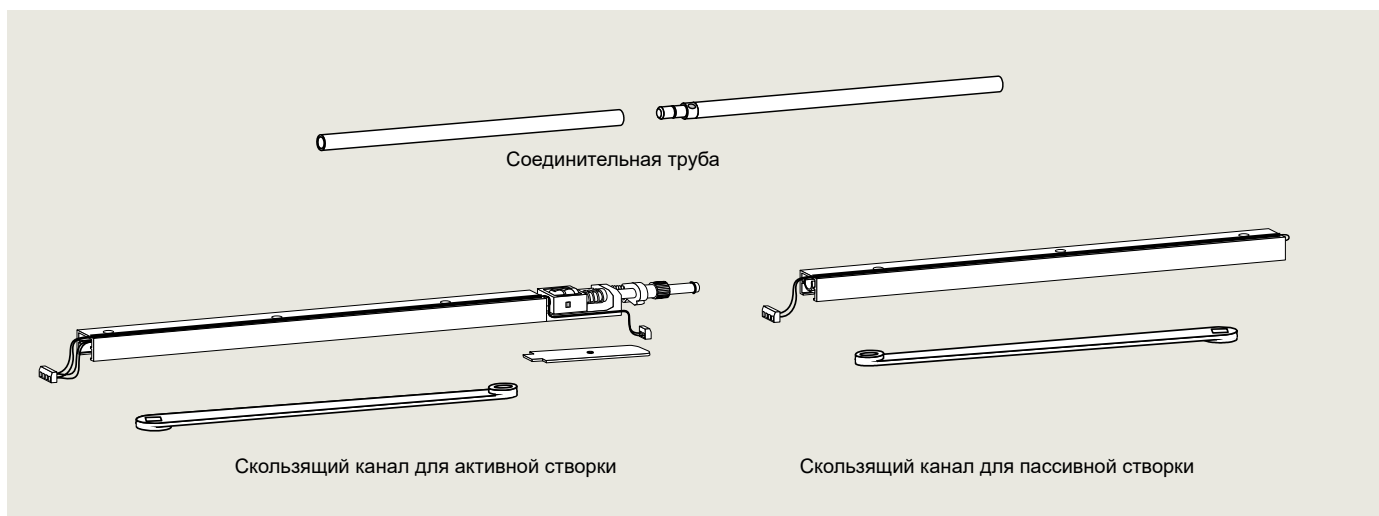
В случае тревоги или при отключении электроэнергии фиксатор разблокируется, и дверь закрывается доводчиком. Управление осуществляется через датчики дымовой сигнализации (например, RMZ). Благодаря настраиваемому разблокирующему усилию (без инструментов) можно без труда привести в действие фиксацию вручную.

Координатор G 96 GSR EMF может комбинироваться с обоими типоразмерами доводчиков ITS 96. Для особо больших и тяжелых дверей (более 2500 мм) рекомендуем вместо электромеханического фиксатора использовать фиксирующие магниты EM.

### Правила/указания

На основании ведомственных положений по допуску применение фиксаторов регулируется особыми правилами – см. стр. 35.

Исполнение/функция	Ширина двери (мм)	Толщина двери мин. (мм)	Типоразмер доводчика ITS 96
<b>GSR-EMF</b>			
Координатор последовательности закрывания створок с фиксацией в открытом положении	1450 – 2200	40	2 – 4
	1450 – 2800	50	3 – 6



Координатор последовательности закрывания створок со скользящим каналом G 96 GSR –EMF состоит из скользящих каналов для активной и пассивной створок с электромеханическим фиксатором, соединительной трубы, корпуса направляющей скользящей штанги со стопорной шайбой и пружиной и двух рычагов.

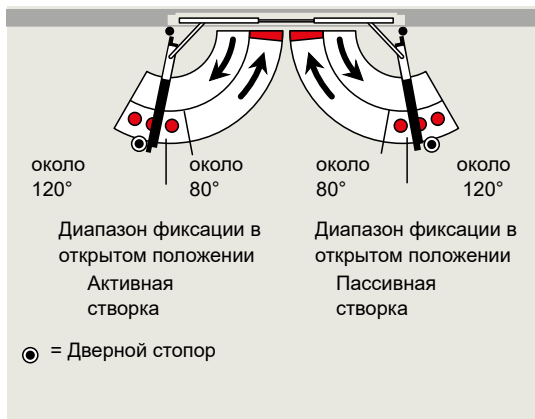
### Технические характеристики

Рабочее напряжение:	24 В пост.тока, ± 15%
Потребляемая мощность:	2.8 Вт
Нагрузочный фактор:	100%
Момент срабатывания:	регулируется

### F Сертификат соответствия

Устройство ITS 96 EMF проверено немецким Государственным ведомством проверки материалов, Дортмунд, в соответствии со стандартом EN 1158 и EN 1155 для применения на противопожарных и противодымных дверях.

Дополнительно требуется сертификат соответствия противодымной и противопожарной двери, которая применяется вместе с ITS 96.

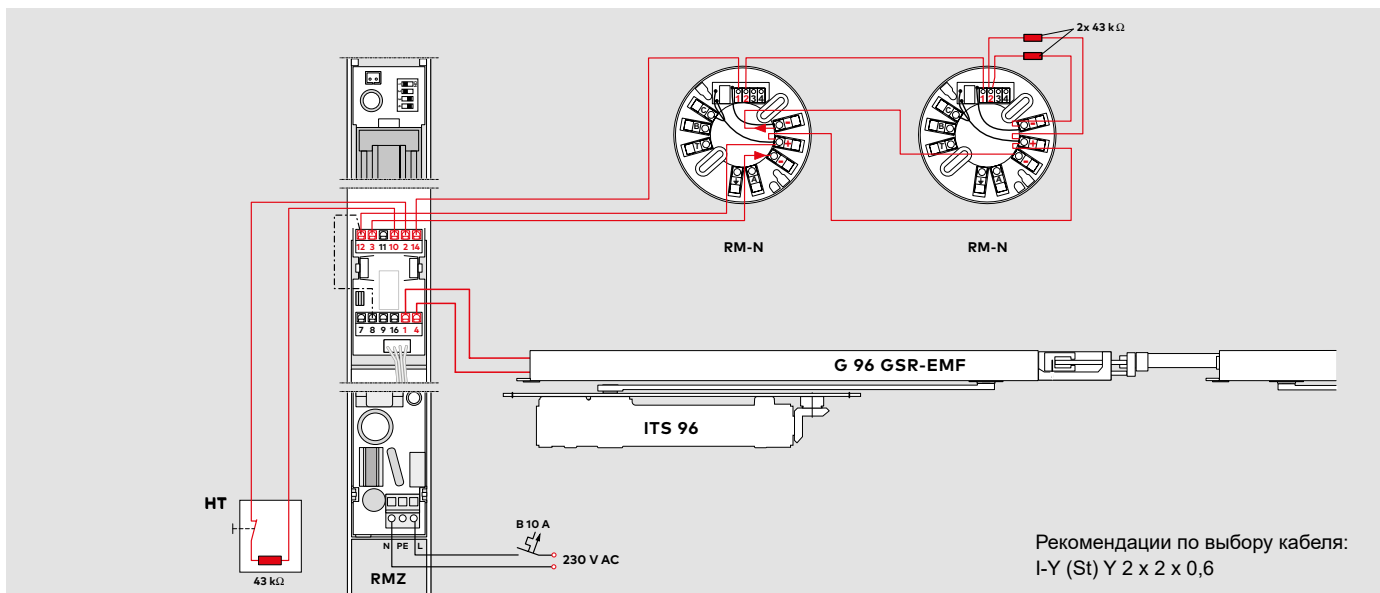
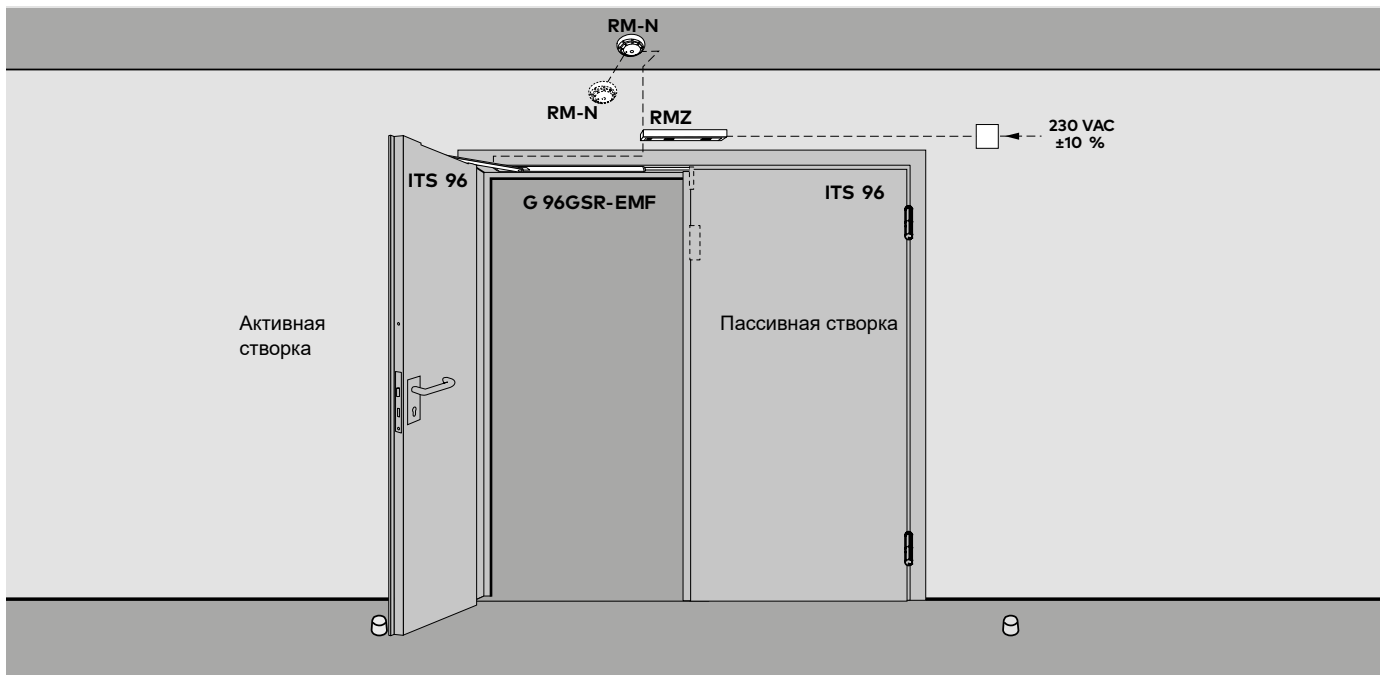


**Текст для спецификации Доводчик dormakaba ITS 96...** ( см. стр. 4-6) со скользящим каналом G 96 GSR –EMF K8/K12, с интегрированной механической регулировкой последовательности закрывания створок посредством независимой от гидравлики доводчика системы зажима скользящей штанги с перегрузочным предохранителем, интегрированным электромеханическим фиксатором от 24 В постоянного тока. Точка фиксации (80°-120°) и разблокирующее усилие плавно регулируются. Испытаны в соответствии с EN 1158 и EN 1155.

Допущен к применению немецким органом общего строительного надзора DIBt, (г. Берлин), для использования вместе с противопожарными и противодымными дверями.

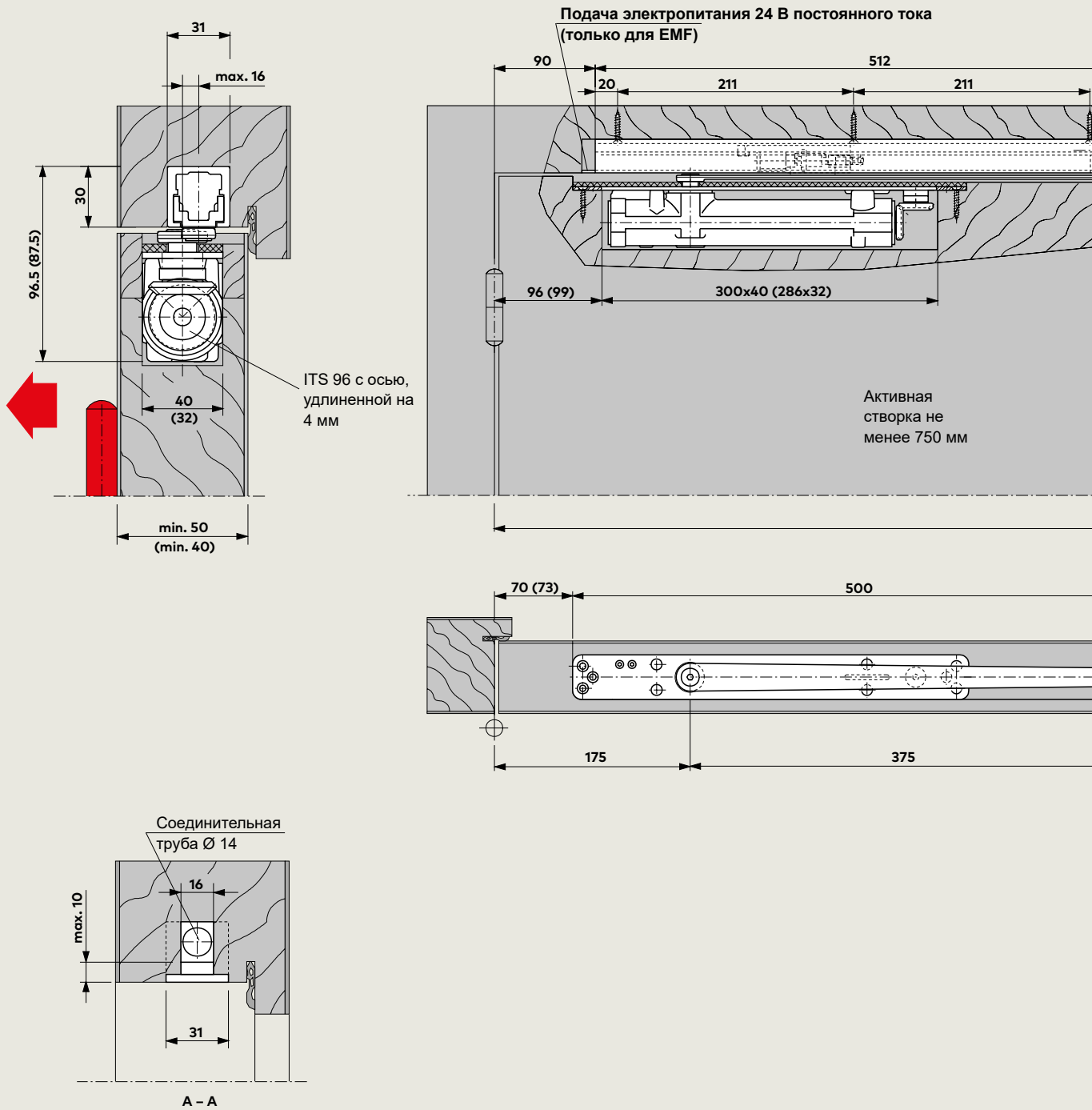
**Модель**  
dormakaba ITS 96 GSR-EMF

**Пример применения**



Рекомендации по выбору кабеля:  
I-Y (St) Y 2 x 2 x 0,6

## Монтаж в деревянную дверь

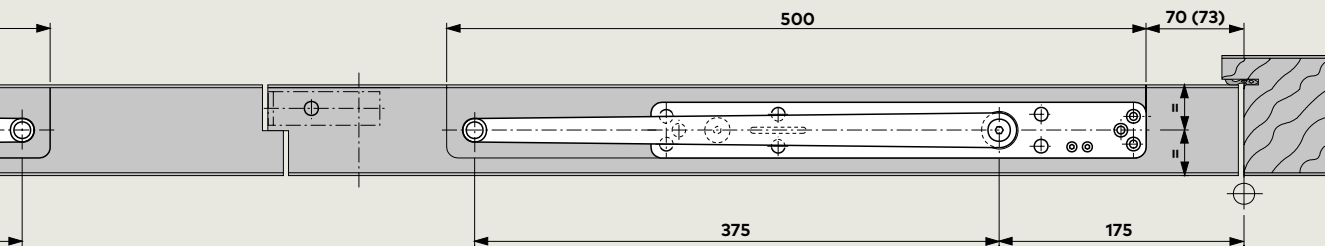
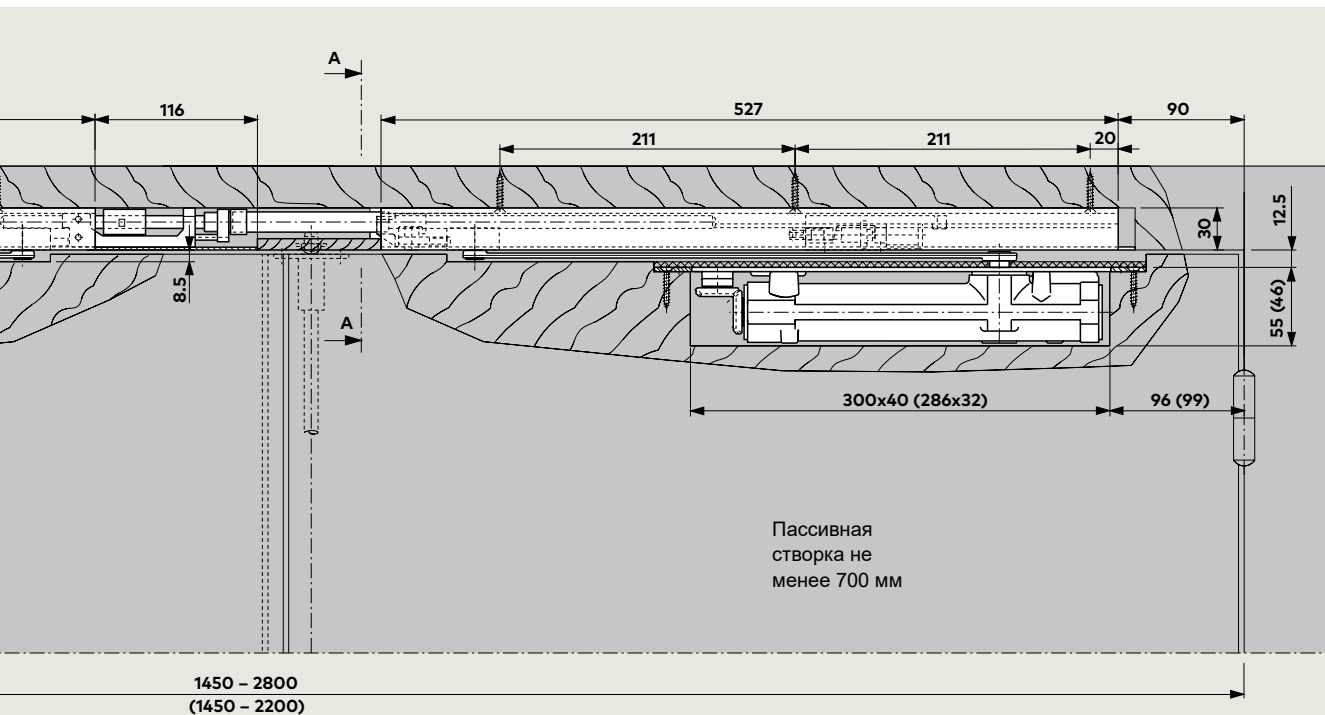


Изображение ITS 96 3-6

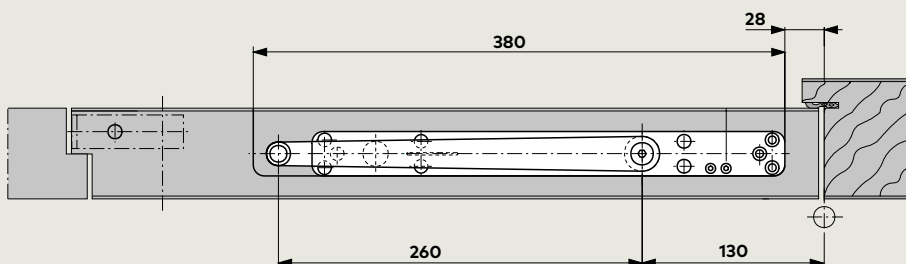
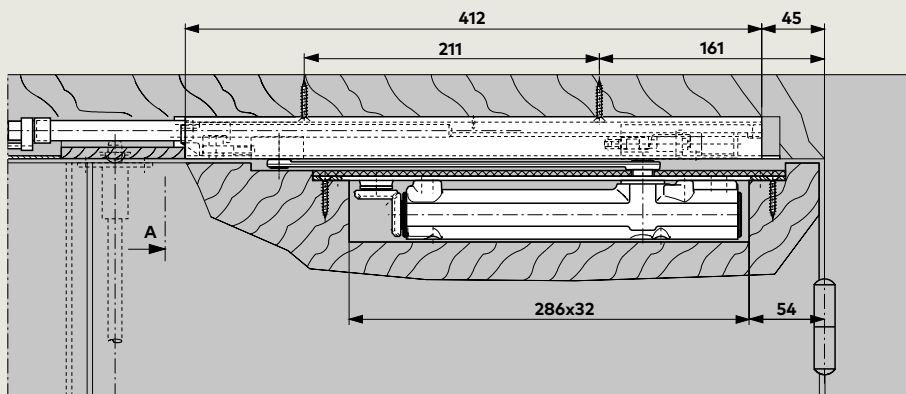
( ) размеры = ITS 96 2-4

Доводчик ITS 96 со скользящим каналом G96 GSR/GSR-EMF

Пример: активная створка левой двери, правые двери – в зеркальном отражении

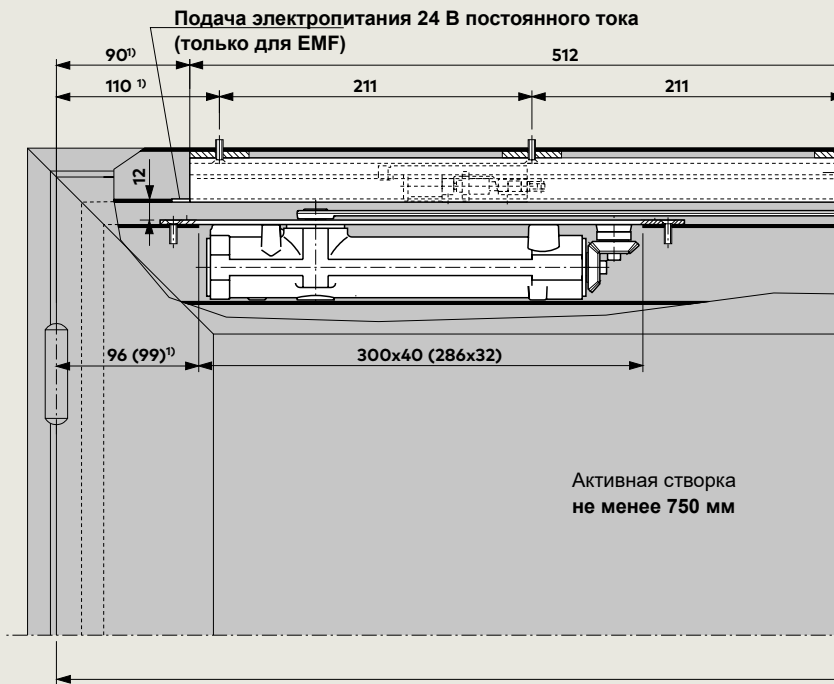
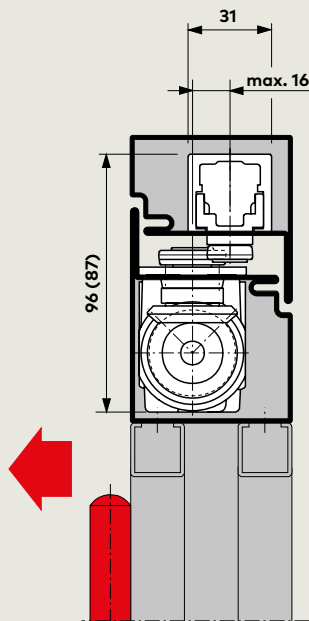


Исполнение GSR для узких пассивных створок (скользящий канал пассивной створки укорочен, рычаг 260 мм)  
 Пассивная створка 540-700 мм  
 Активная створка не менее 750 мм



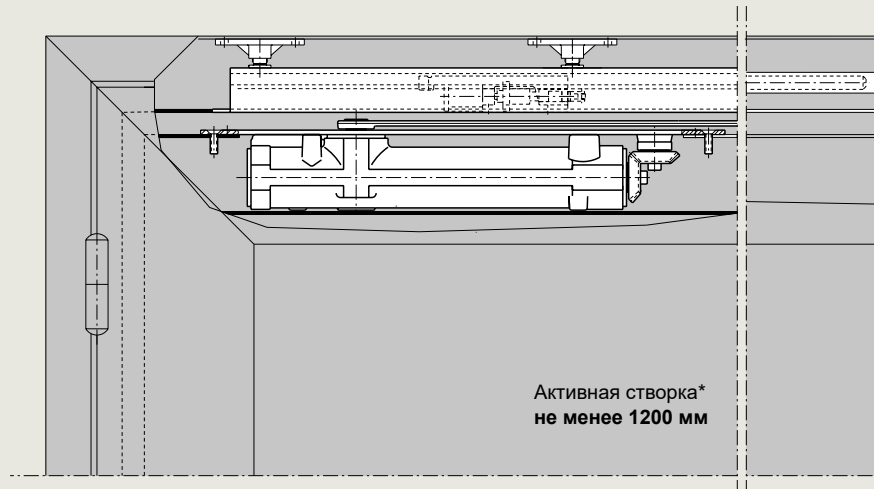
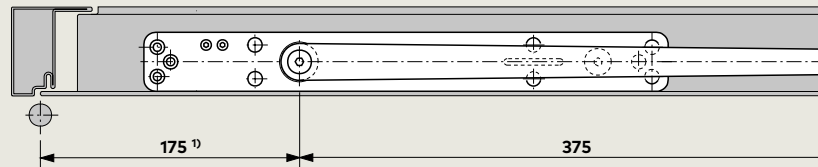
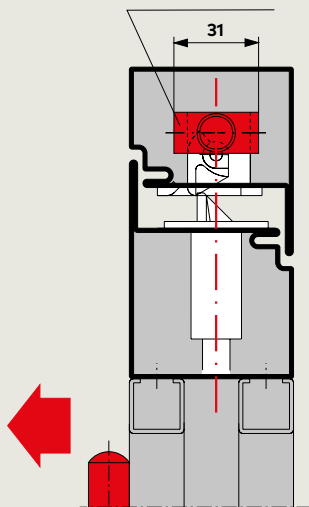
**F** При монтаже в противопожарные и противоподымные двери следует применять толкатель dogmakaba MK 397.

## Монтаж в профильную дверь



Комбинация с эл. размыкателем / блокировкой

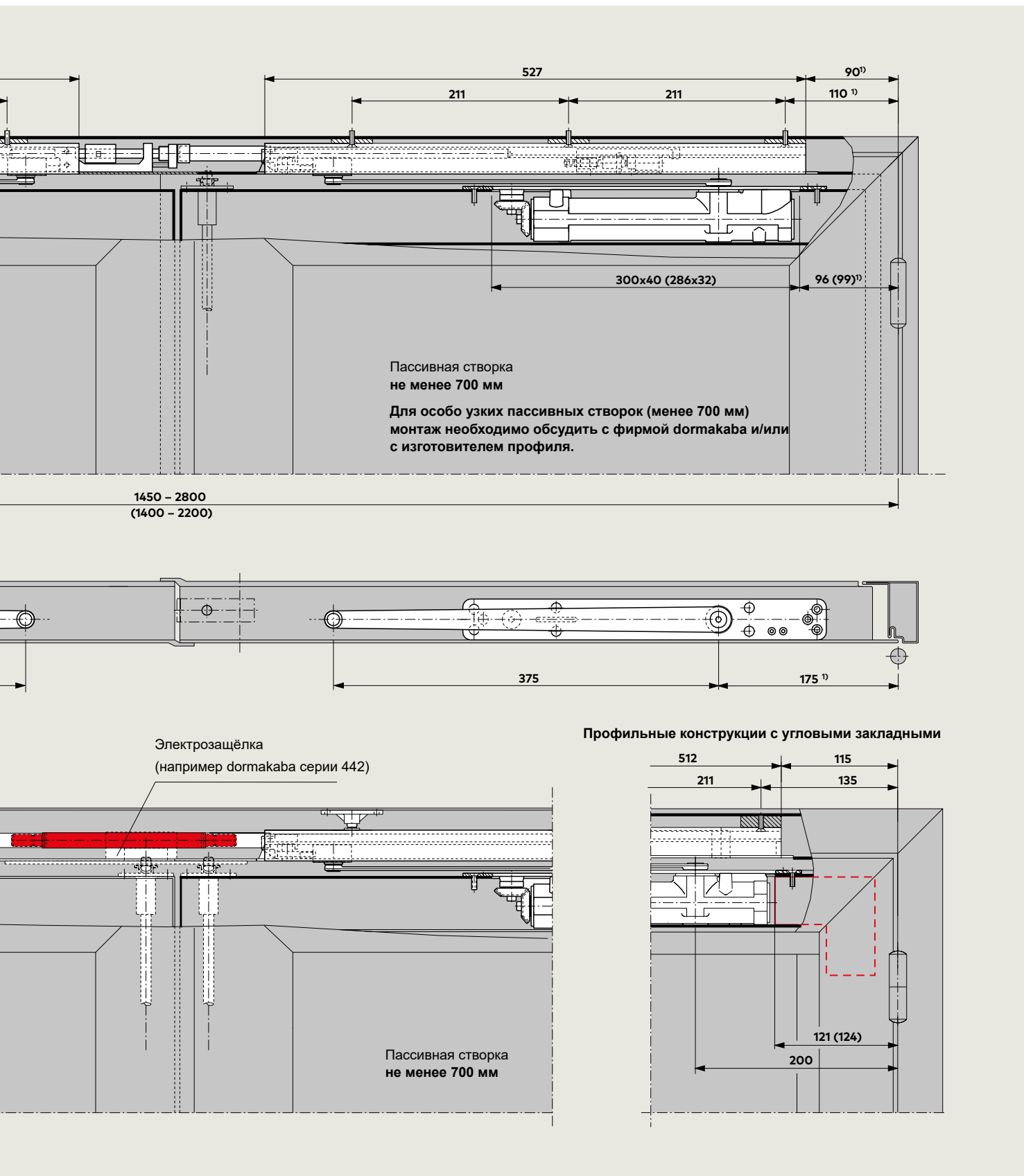
Соединительная рама  
(см. страницу 23)



Изображение ITS 96 EN 3-6  
( ) размеры = ITS 96 EN 2-4

\* Ширина проёма не менее 1900 мм

Доводчик ITS 96 со скользящим каналом G 96 GSR/GSR-EMF  
Пример: активная створка двери DIN-L, двери DIN-R в зеркальном отражении



**F** При монтаже в противопожарные и противоподымные двери следует применять толкатель doptakaba MK 397.

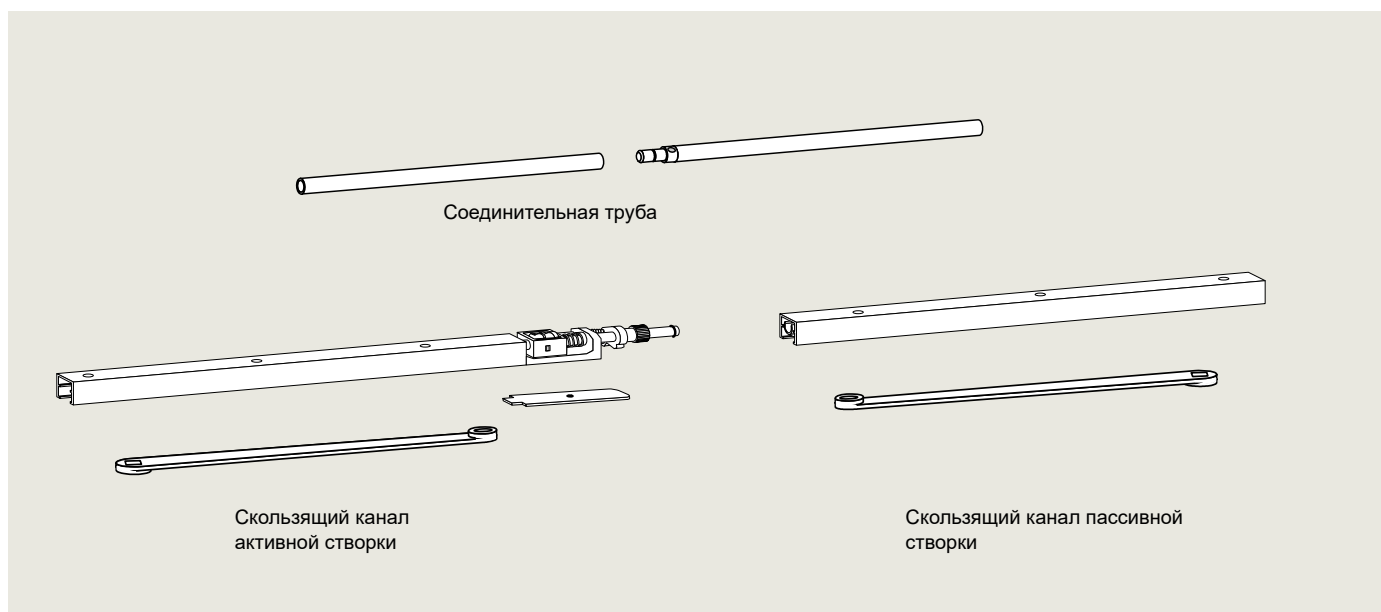
## Координатор закрывания G 96 GSR с функцией свободного хода на активной створке для двустворчатых дверей

Система ITS 96 дает возможность применять ITS 96 FL на активной створке. В ходе открывания двери функция свободного хода активируется, начиная с угла открывания > 0° на активной створке. Дверь остается свободно подвижной. Координатор последовательности закрывания створок со скользящими каналами обеспечивает при двустворчатых дверях закрывание активной створки всегда после закрывания пассивной.

Координатор последовательности закрывания створок со скользящими каналами отличается тем, что он оснащен системой зажима скользящей штанги. Эта система работает независимо от гидравлики доводчика и таким образом обеспечивает максимальную безопасность и надежность. Перегрузочный предохранитель защищает координатор последовательности закрывания створок и дверную конструкцию от повреждений.

Координатор последовательности закрывания створок можно комбинировать с доводчиками ITS 96 с функцией свободного хода на активной створке.

Исполнение/функция	Ширина двери (мм)	Толщина двери мин. (мм)	Размер доводчика ITS 96
<b>GSR</b>			
Координатор последовательности закрывания створок	1450 – 2800	50	3 – 6

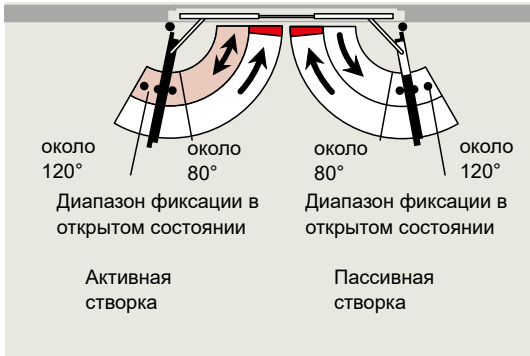


Координатор последовательности закрывания створок со скользящим каналом состоит из скользящих каналов для активной и пассивной створок с ограничителем открывания, соединительной трубы, корпуса направляющей скользящей штанги со стопорной шайбой и пружиной и двух рычагов.

### **F** Сертификат соответствия

Устройство ITS 96 GSR проверено Государственным ведомством проверки материалов, Дортмунд, в соответствии со стандартом EN 1158 для применения на противопожарных и противодымных дверях. Дополнительно требуется сертификат соответствия противодымной и противопожарной двери, которая применяется вместе с ITS 96/ ITS 96 FL.





**Текст для спецификации**

Доводчик dormakaba ITS 96 FL на активной створке и ITS 96 на пассивной створке (см. стр. 4-7), G 96 GSR K8/K12, с интегрированной механической регулировкой последовательности закрывания створок посредством независимой от гидравлики доводчика системы зажима скользящей штанги с перегрузочным предохранителем.

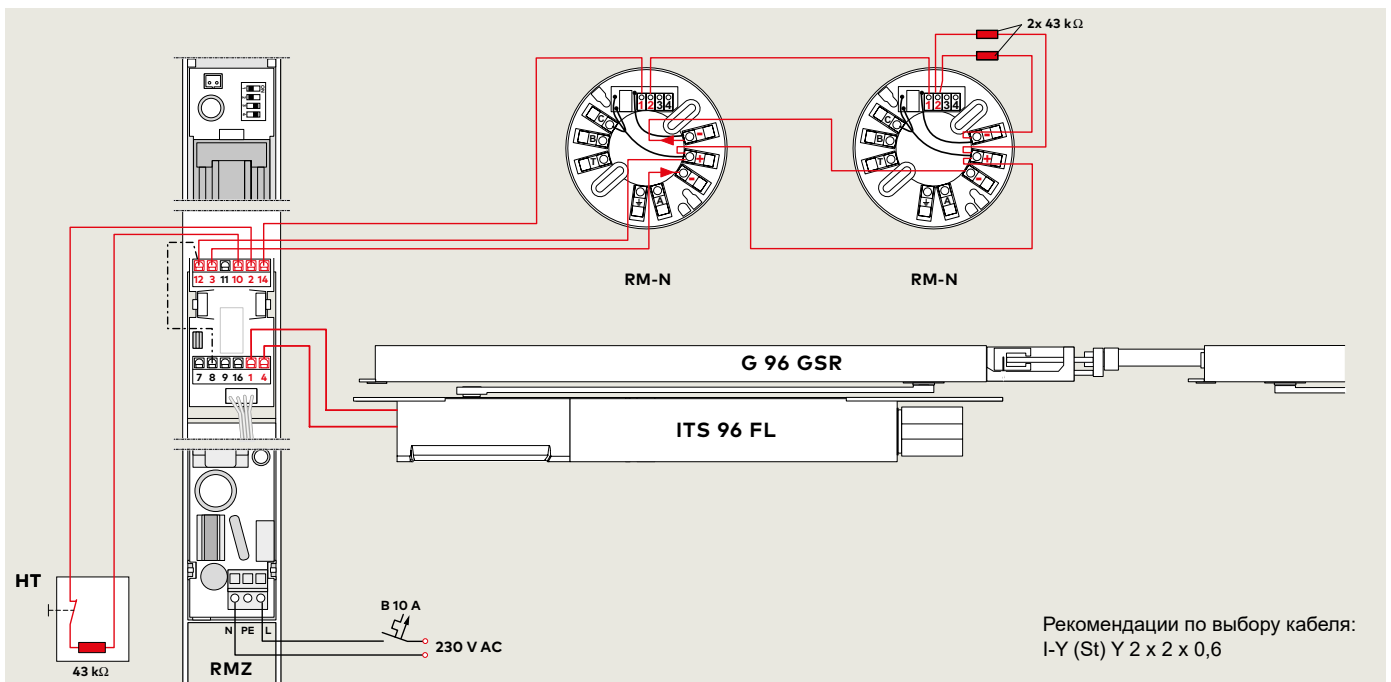
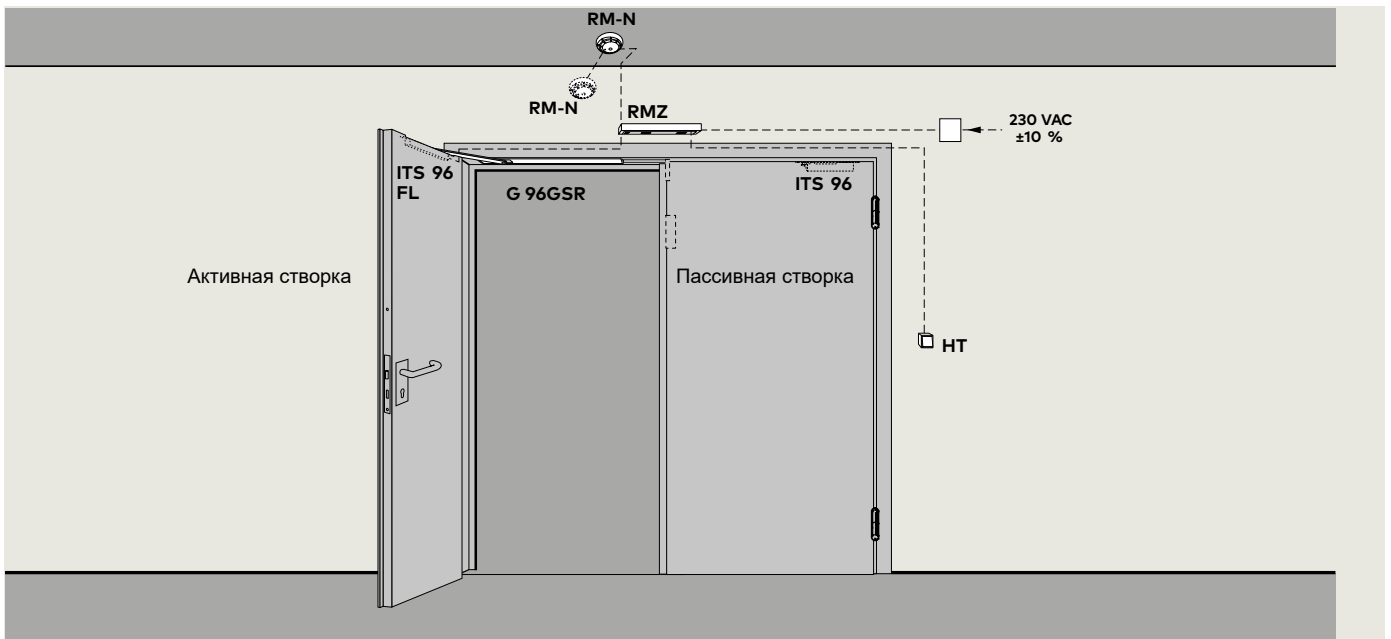
Проверен в соответствии с EN 1158.

Допущен к применению органом общего строительного надзора DIBt, (г. Берлин), для использования вместе с противопожарными и противодымными дверями.

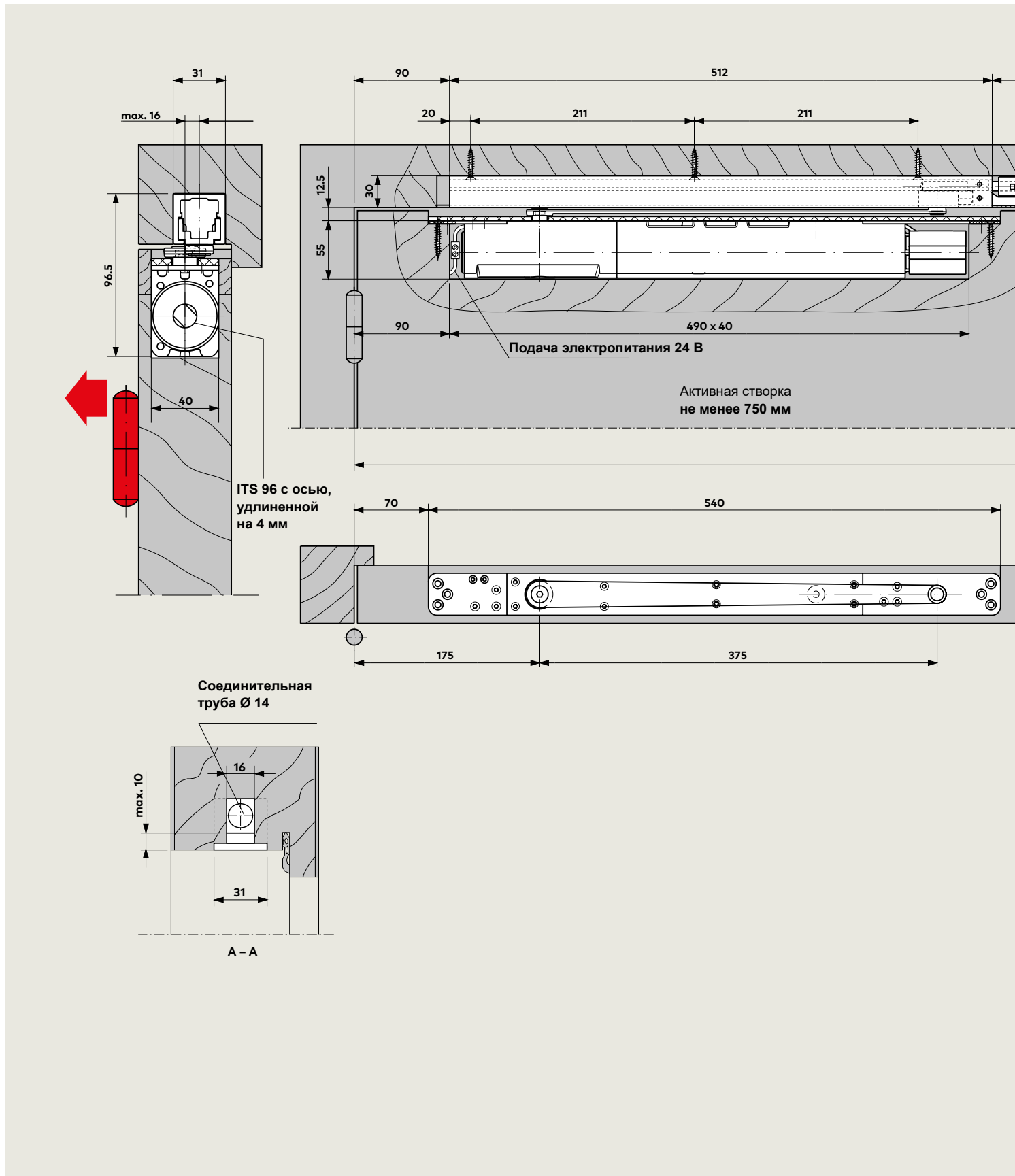
**Модель**

dormakaba ITS 96 FL GSR

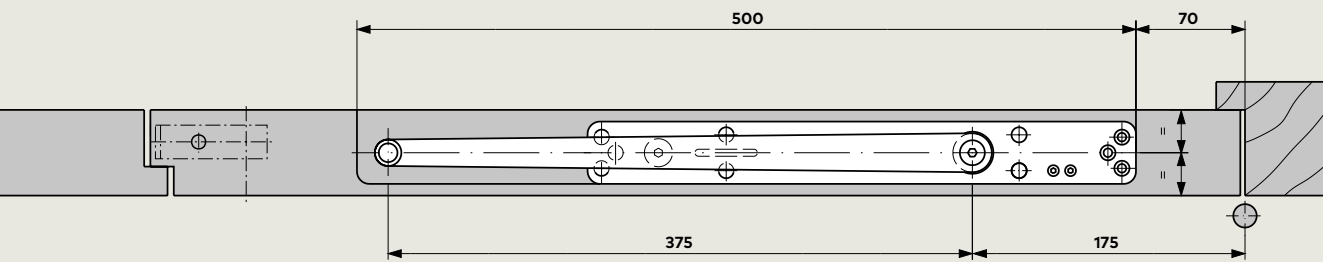
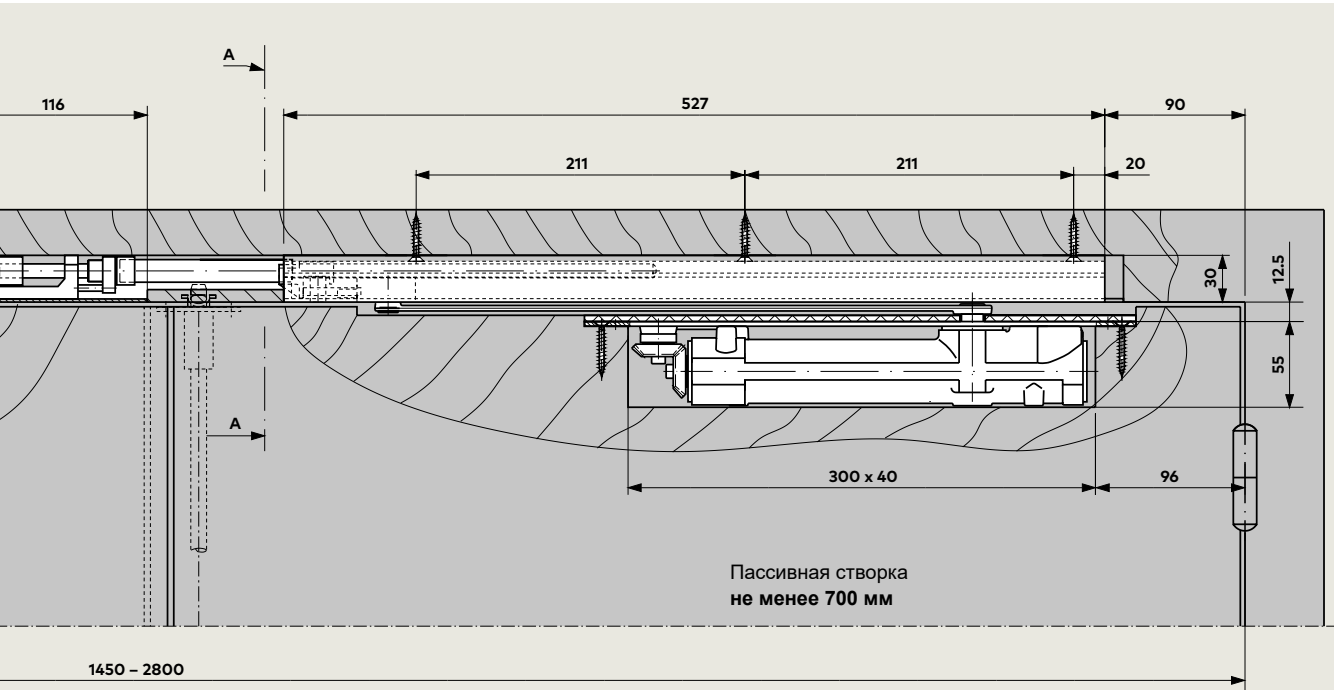
**Пример применения фиксирующего устройства**



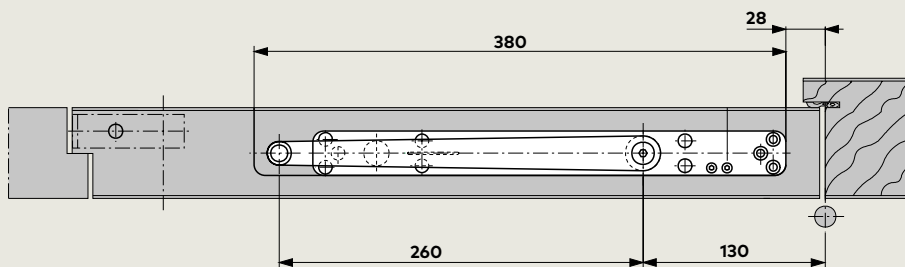
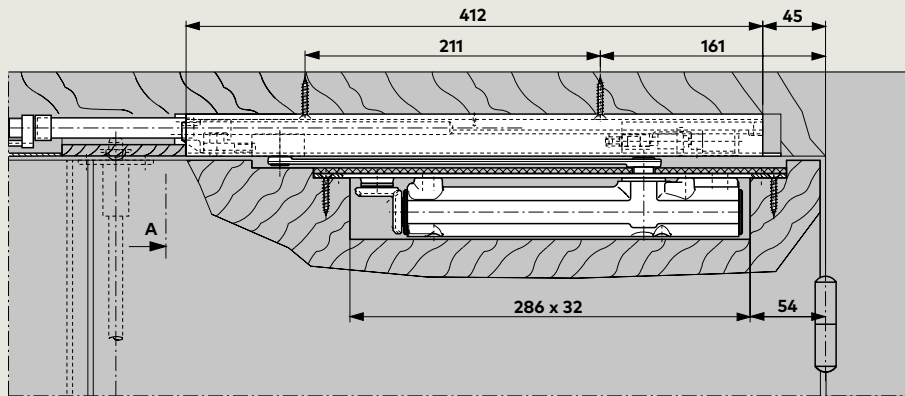
## Монтаж в деревянную дверь



Доводчик ITS 96 FL на активной створке и ITS 96 на пассивной створке с координатором G 96 GSR  
 Пример: активная створка левой двери, правые двери – в зеркальном отражении

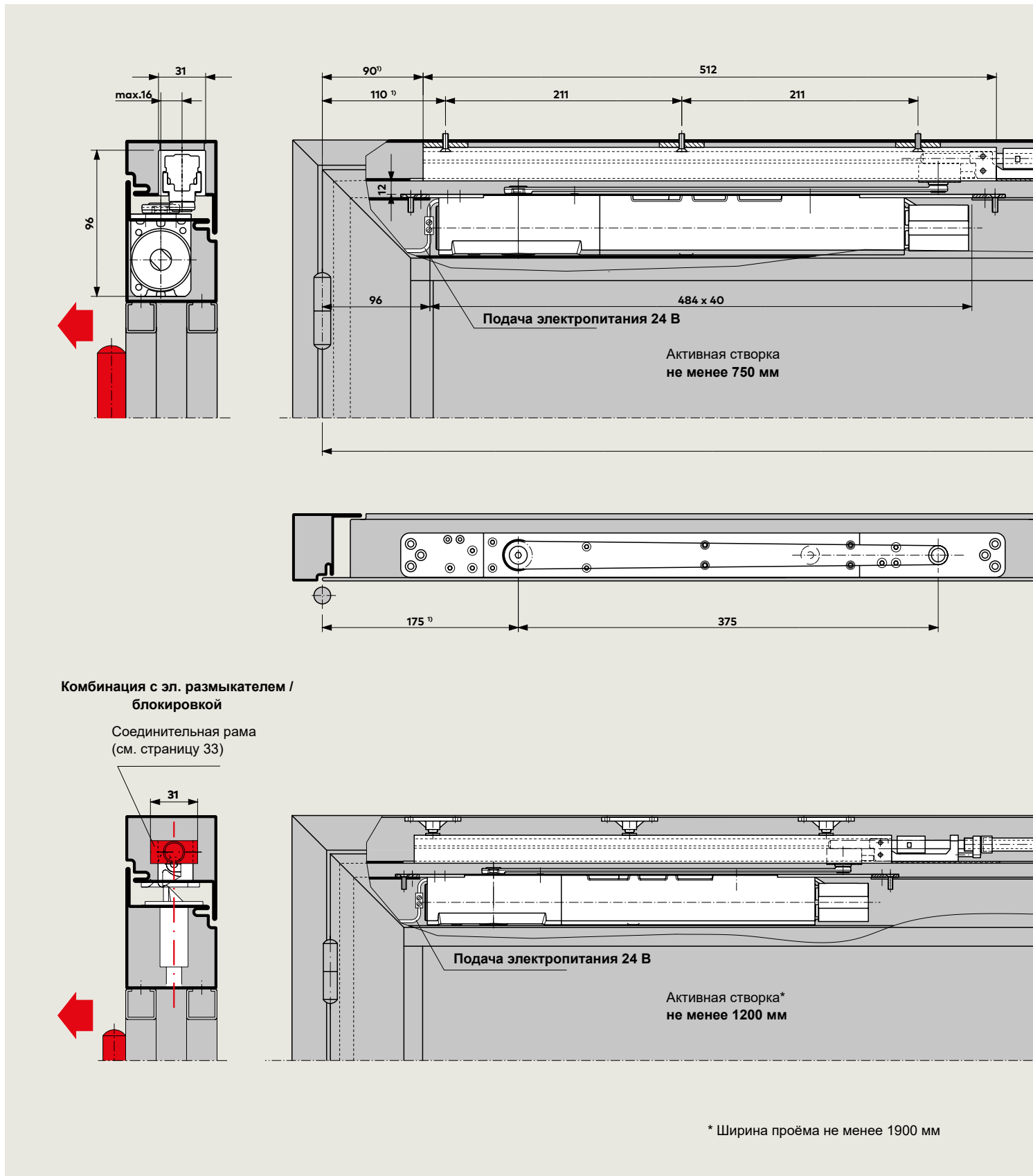


Исполнение GSR для узких  
**пассивных створок**  
(укороченный скользящий  
канал пассивной створки,  
рычаг 260 мм).  
Пассивная створка 540-700  
мм Активная створка  
не менее 750 мм

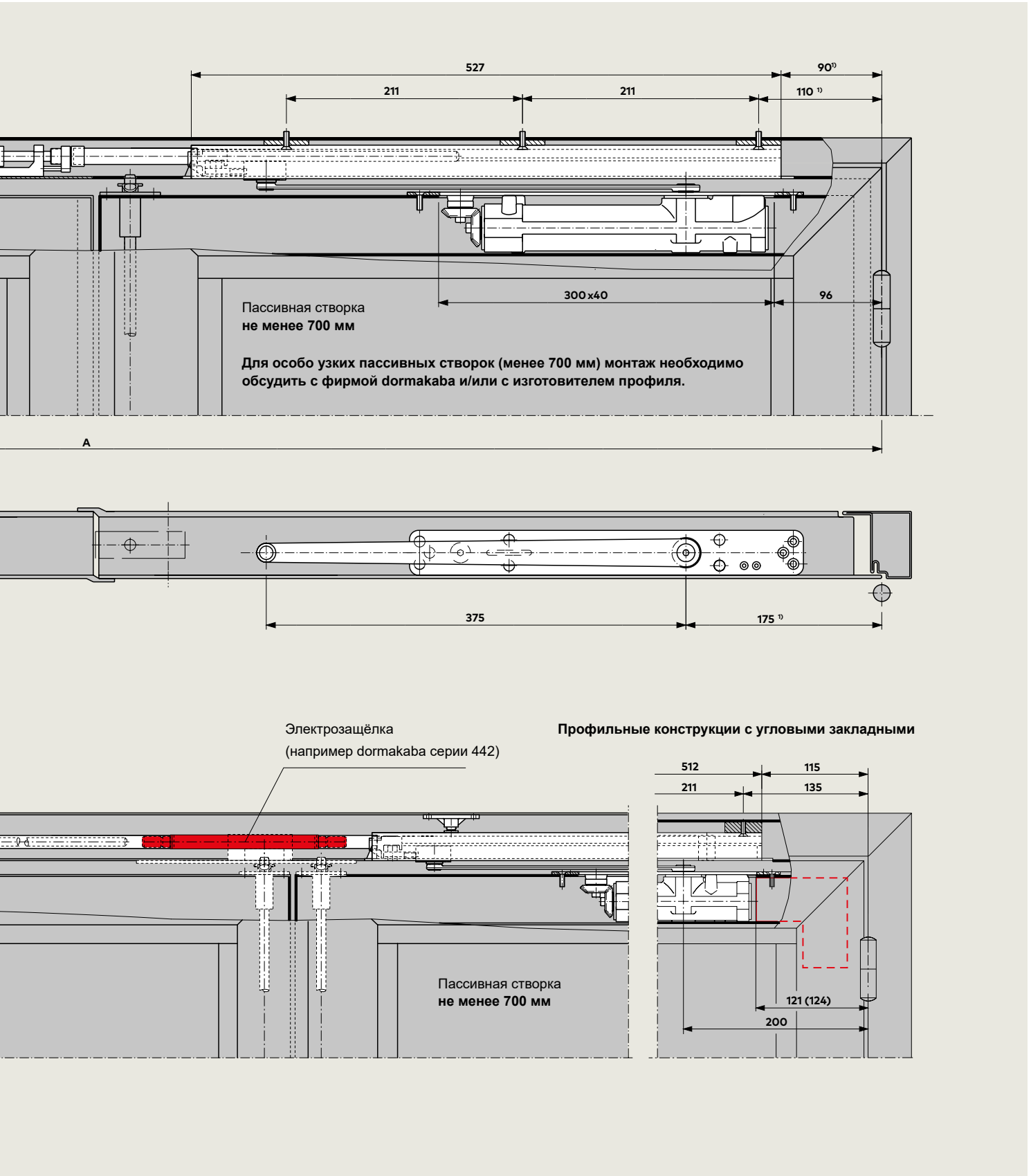


**F** При монтаже в противопожарные и противодымные двери следует применять толкатель dogmakaba MK 397.

## Монтаж в профильную дверь



Доводчик ITS 96 FL на активной створке и ITS 96 на пассивной створке с координатором G 96 GSR  
Пример: активная створка левой двери, правые двери – в зеркальном отражении



**F** При монтаже в противопожарные и противодымные двери следует применять толкатель doptakaba MK 397.

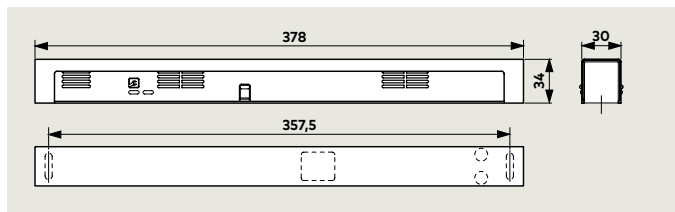
## Датчики дыма пожарной сигнализации

Датчики дыма пожарной сигнализации RMZ в стиле Contur Design и датчик дыма RM-N идеально дополняют систему ITS 96 в предупреждении пожаров. Они разработаны в соответствии с новейшими директивами Немецкого института строительной техники и предоставляют гарантию оптимального взаимодействия всех устройств для фиксации противопожарных и противоподымных дверей в самых разных условиях.

### RMZ

Датчики дыма пожарной сигнализации RMZ в стиле Contur Design снабжает фиксаторы напряжением 24 В постоянного тока и обеспечивает их срабатывание в случае тревоги или при отказе системы электропитания

(разблокирование). Возврат в исходное состояние происходит автоматически, но может осуществляться и вручную при переключении в режим Hand Reset (требуется в сочетании с доводчиком с функцией свободного хода ITS 96 FL). Имеются также возможности подключения других датчиков, а также внешнего ручного устройства разблокировки дверей и переключающего реле с нулевым потенциалом. Центральный узел дымовой сигнализации RMZ в стиле Contur Design поставляется со стабилизированным сетевым блоком или RMZ DCW в стиле Contur Design без сетевого блока для подключения к автоматизированной системе диспетчеризации и управления через системную шину DCW и к системе управления эвакуационными выходами TMS фирмы dormakaba.



### RMZ

Датчики дыма пожарной сигнализации RMZ в стиле Contur с индикацией рабочего состояния и индикацией необходимости технического обслуживания, встроенным сетевым блоком и оптическим датчиком дыма для монтажа на дверную раму. Для управления фиксаторов dormakaba, возможностью подключения других датчиков, внешнего ручного устройства разблокировки дверей и тревожного контакта с нулевым потенциалом. Возможность переключения в режим ручного возврата в исходное состояние. Монтажная высота 30 мм.

Допущен к применению органом общего строительного надзора DIBt, (г. Берлин), для использования в фиксирующих системах. Предписано проведение приемочных испытаний.

### RM-N

Датчик дыма RM-N своевременно распознает как тлеющий очаг возгорания, так и открытый огонь с дымообразованием и может подключаться ко всем фиксаторам фирмы dormakaba. Текст для спецификации.

### Модели:

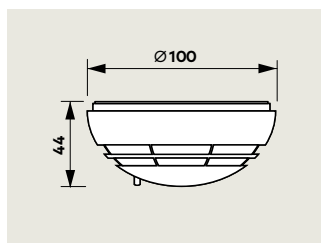
- RMZ. С встроенным сетевым блоком. Напряжение питающей сети 230 В переменного тока, рабочее напряжение 24 В постоянного тока
- Исполнение RMZ DCW. Датчик дыма без сетевого блока для подключения к шине DCW.
- Опционально с интегрированным модулем аварийной сигнализации для акустического контроля.

### Цвет:

- серебристый
- белый (RAL 9016)
- нержавеющая сталь
- специальный цвет (RAL)

### Модель:

dormakaba RMZ  
dormakaba RMZ DCW



Технические параметры и свойства		RMZ	RM-N
Функции	Датчик дыма	•	•
	Разблокирующее устройство	•	–
	Электропитание внешних устройств	•	–
Распознавание дыма	Принцип рассеянного света (оптический)	•	•
Монтаж	Монтаж на раму	•	–
	Монтаж на потолок	–	•
Подсоединение других датчиков		•	–
Общая подключаемая мощность (макс.) для устройства фиксации и других датчиков, в Вт		9.8	–
Потребляемая мощность внутренних датчиков, в Вт		1.2	0.65
Светодиодная индикация	Тревога	•	•
	Рабочий режим	•	–
	Техническое обслуживание	•	–
	Загрязнение	•	–
Входное напряжение		230 V AC ± 10 %	24 V DC +15%, –10%
Выходное напряжение		24 V DC	–
Рабочее напряжение датчиков		24 V DC +15%, –10%	24 V DC
Потребление тока (макс.), в мА		75	20
Беспотенциальный переключающий контакт Пропадание питания (SELV)		24 V AC/DC 2 A	30 V AC/DC 1 A
Возврат в исходное положение	Автоматически	•	•
	Перенастраивается на ручной режим возврата в исходное положение <sup>1)</sup>	•	–
Проверка работоспособности		•	•
Контактные клеммы для наружного ручного разблокирования		•	–
Класс защиты		IP 30	IP 43
Температура окружающей среды, в °C		–20, +40	–10, +60
Масса, в кг		0.25	0.15
Габариты, в мм	Длина	379	∅ 100
	Монтажная глубина	34	
	Высота	30	44
Проверено в соответствии с EN 54, часть 7		•	•
CE маркировка для строительных изделий		•	•
• да – нет			

<sup>1)</sup> Требуется вместе с доводчиком с функцией свободного хода ITS 96 FL

### RM-N

Оптический датчик дыма, 24 В постоянного тока, для монтажа на потолок. Может применяться в качестве второго или третьего датчика во всех устройствах фиксации фирмы dormakaba. С переключающим реле с нулевым потенциалом. Допущен к применению органом общего строительного надзора DIBt, (г. Берлин), и проверен VdS,

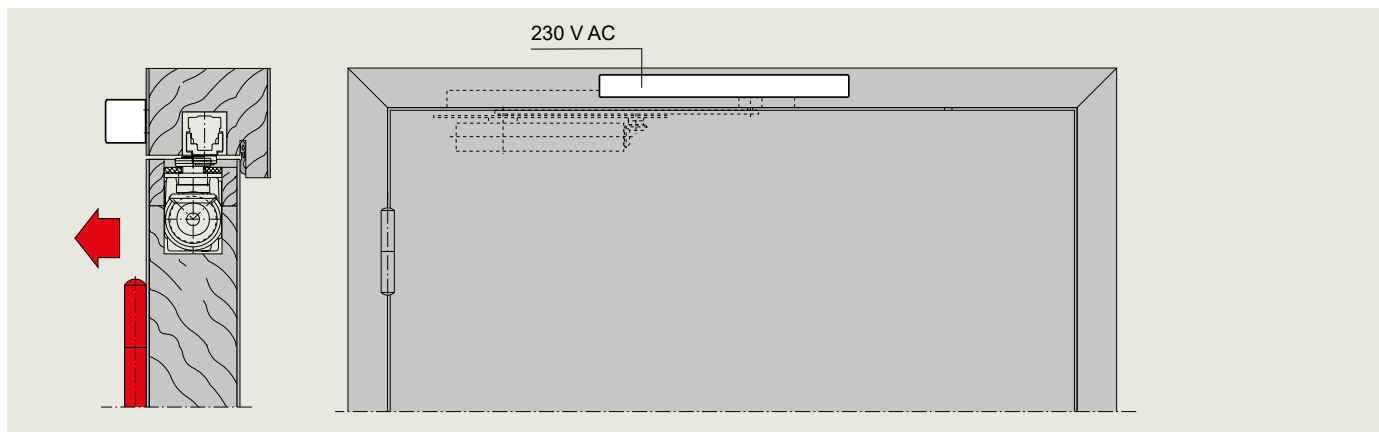
Кёльн, в соответствии со стандартом EN 54, часть 7. Предписано проведение приемочных испытаний.

### Цвет:

- белый (RAL 9003)

### Модель:

dormakaba RM-N



Датчики дыма пожарной сигнализации RMZ со стороны петель вместе с ITS 96 EMF

Пример: дверь DIN-L, дверь DIN-R в зеркальном отражении.



Датчики дыма пожарной сигнализации RMZ со стороны петель вместе с ITS 96 GSR-EMF

Пример: дверь DIN-L, дверь DIN-R в зеркальном отражении.



Датчики дыма пожарной сигнализации RMZ со стороны петель вместе с ITS 96 FL GSR

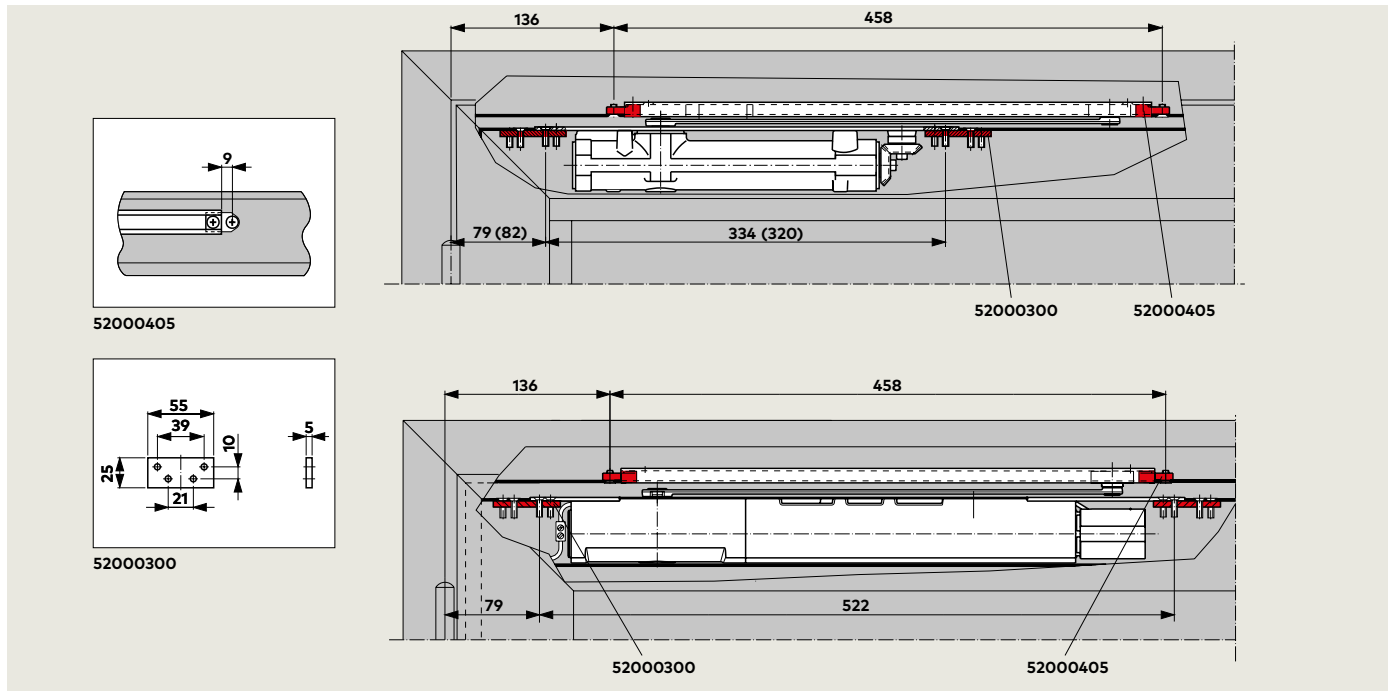
Пример: дверь DIN-L, дверь DIN-R в зеркальном отражении.

#### **F** Сертификат соответствия

Датчики дыма пожарной сигнализации RMZ в стиле Contur Design и датчик дыма догмакаба RM-N имеют общий допуск строительного надзора Немецкого института строительной техники, (г. Берлин).

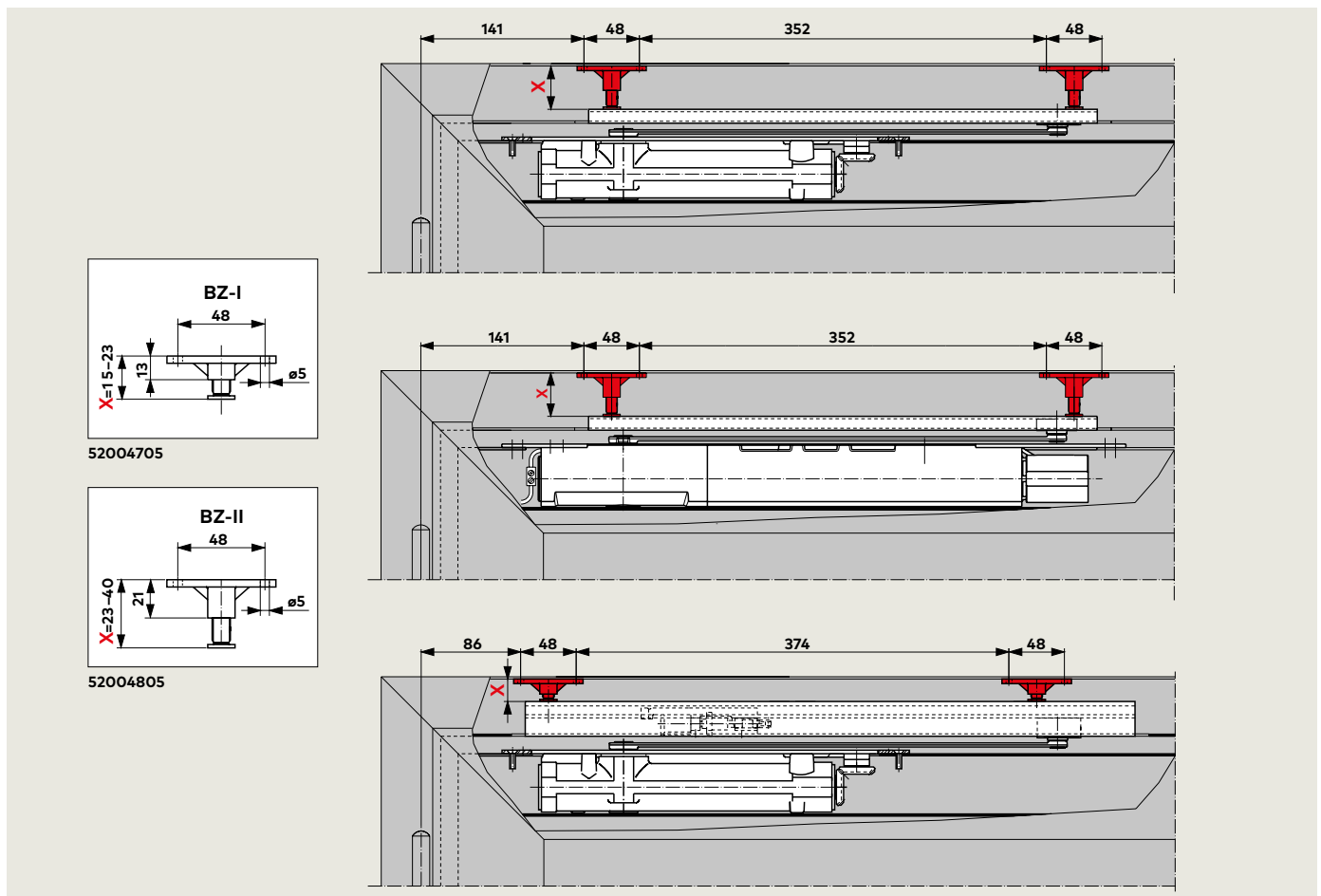
Предписано проведение приемочных испытаний.

## Аксессуары



Крепежные элементы для G 96 N20 и крепежная пластина для ITS 96/ ITS 96 FL

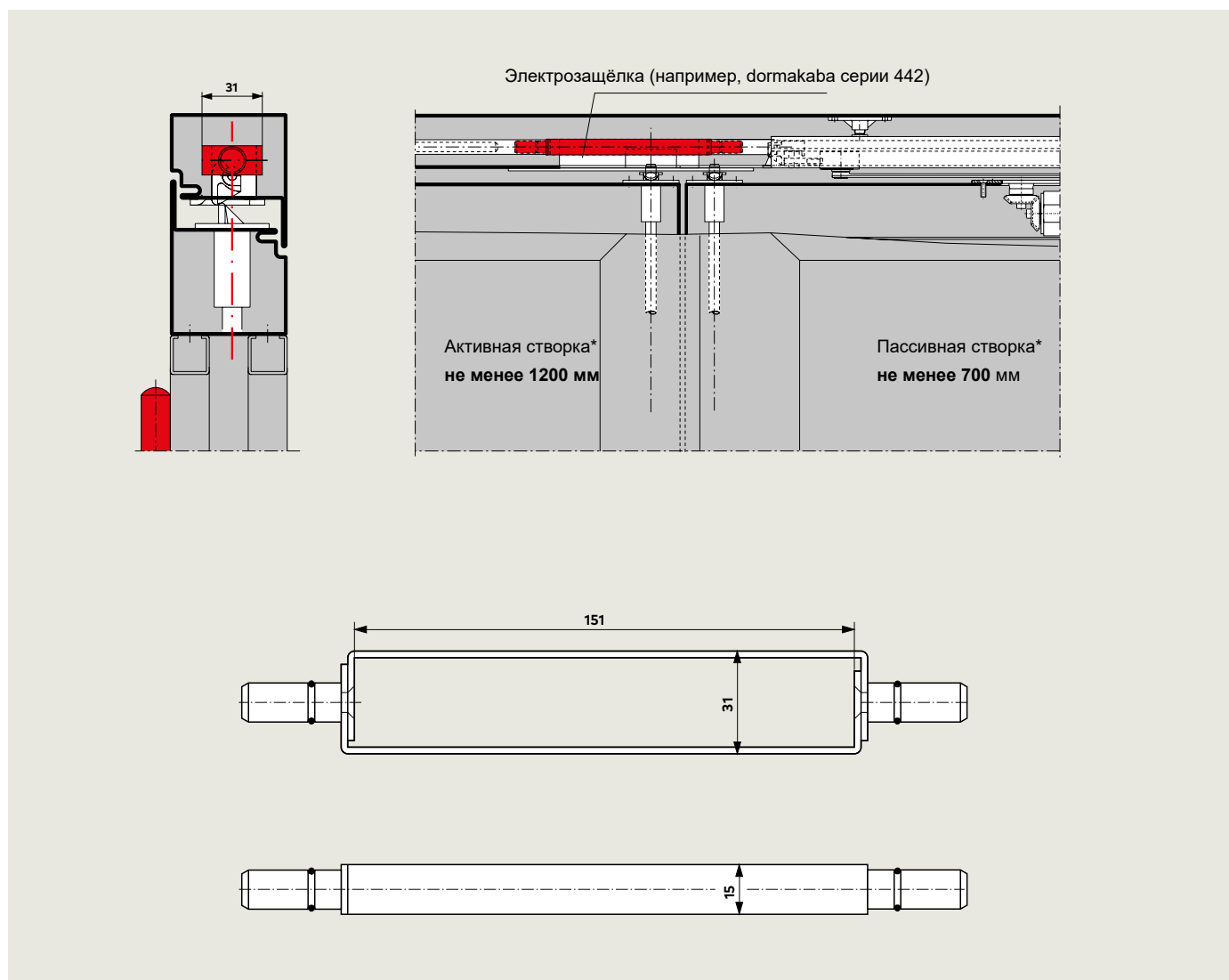
Пример: дверь DIN-L, дверь DIN-R в зеркальном отражении.



Крепежные элементы для регулировки по высоте для G 96 N20, EMF, GSR

Пример: дверь DIN-L, дверь DIN-R в зеркальном отражении.





Соединительная рама для **G 96 GSR** для использования на дверях с электрозащёлками.

\* Ширина проёма не менее 1900 мм

## Аксессуары

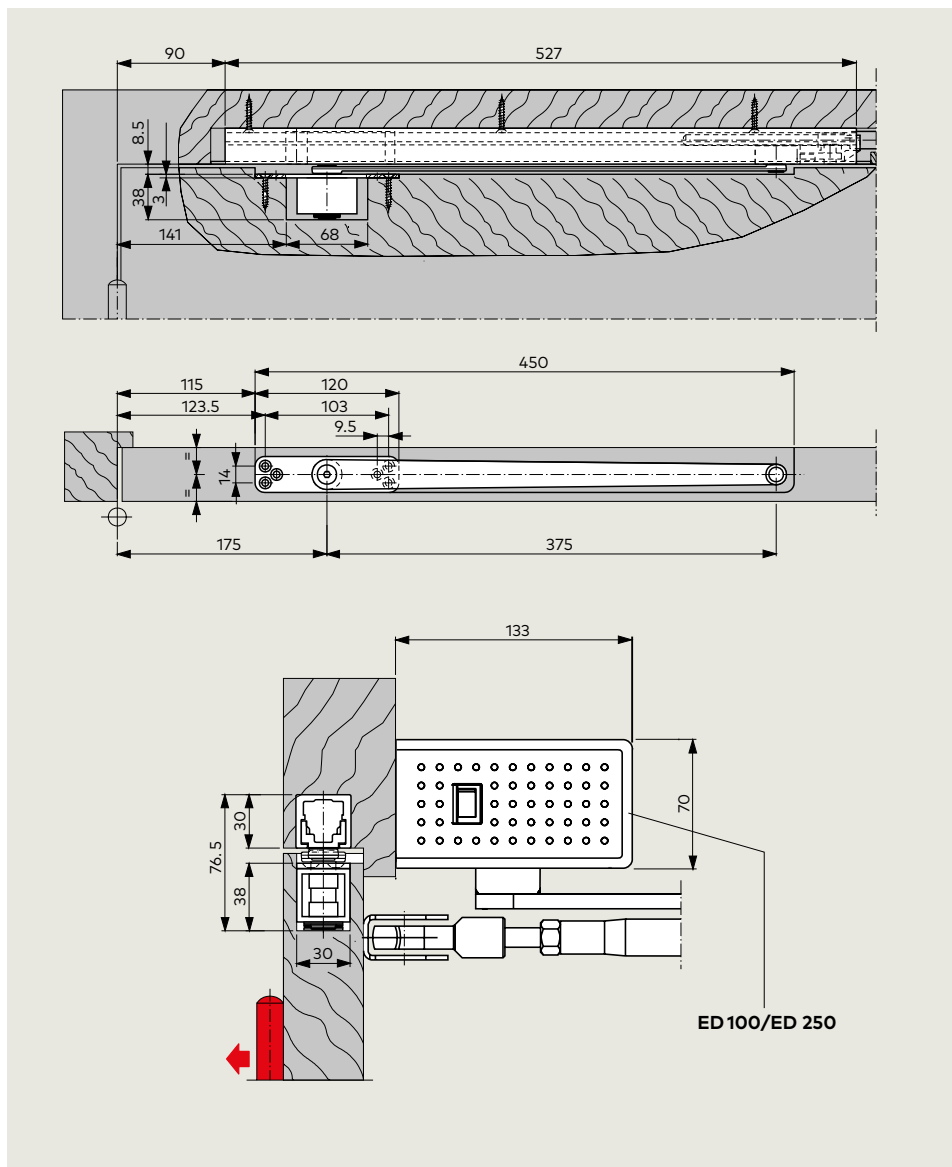
Если необходимо, чтобы координатор последовательности закрывания створок G 96 GSR работал без участия доводчиков ITS 96, например, если на створке установлен автоматический распашной привод ED 100/ED 250, необходимая связь между координатором последовательности закрывания и дверным полотном устанавливается через шарнирную опору GSR.

### Текст для спецификации:

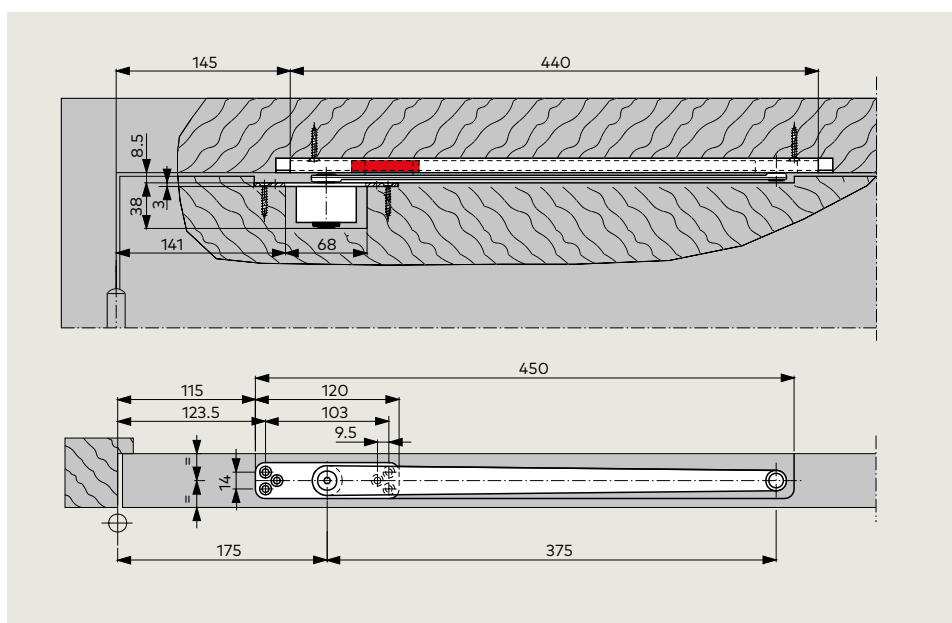
Шарнирная опора для независимого от доводчика координатора последовательности закрывания створок G 96 GSR.

### Модель:

dormakaba ITS GSR шарнирная опора для закрывания створок в правильной последовательности координатором G 96 GSR без участия дверных доводчиков.



Шарнирная опора может применяться вместе со скользящим каналом G 96 N20 и в качестве ограничителя ширины открывания двери.



# Фиксирующие устройства – положения/указания

Использование фиксирующих устройств регулируется особыми положениями согласно ведомственным правилам допуска.

В основном, это относится к процессу приемки, текущему содержанию и техническому обслуживанию.

Ниже приведенные указания в виде ведомственных положений должны оповестить всех участников процесса о важнейших мерах при использовании фиксирующих устройств.

Дальнейшие подробности описываются в следующих документах:

- Положения по фиксирующим устройствам Немецкого института строительной техники, Берлин
- Общестроительный сертификат соответствующего фиксирующего устройства
- EN 1155

## 1. Общие положения

**1.1.** При закрытии дверей, которые удерживаются с помощью фиксирующих устройств, зона, необходимая для закрытия, должна всегда оставаться свободной. Эта зона должна быть четко обозначена с помощью надписей, маркировки на полу и т.д. При возможности необходимо обеспечить, чтобы проводка, груз или строительные материалы (например, подвесной потолок или его части) не упали в область, которая должна оставаться свободной.

**1.2.** При возможности, вместе с фиксирующими устройствами необходимо использовать и датчики дыма. Для фиксирующих устройств на дверях аварийного выхода датчики дыма устанавливаются в обязательном порядке.

**1.3.** Каждое фиксирующее устройство должно отключаться и вручную так, чтобы не нарушить его работоспособность. Дверные доводчики с электромеханическим фиксатором отключаются путем легкого нажатия на дверное полотно. Если используются фиксирующие магниты или свободные дверные доводчики, отключение производится путем нажатия на кнопку. Используемый в этом случае ручной выключатель должен загореться красным с надписью «закрыть дверь». Кнопка должна находиться в непосредственной близости с дверью и не должна перекрываться дверью в открытом положении.

## 2. Приемочные испытания

**2.1** После фабричной установки на месте использования необходимо проверить правильность функционирования и установки. Приемочные испытания могут проводить только специалисты контрольных и/или фиксирующих устройств, уполномоченные специалисты или назначенный экспертный отдел.

**2.2.** После проведенных приемочных испытаний на стене в непосредственной близости с дверью крепится табличка о приеме (105 x 52 мм) с надписью: Фиксирующее устройство, Прием осуществил ...(знак фирмы, месяц и год приема).

**2.3.** Пользователю выдается справка об успешных приемочных испытаниях.

Справка сохраняется пользователем.

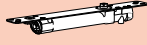
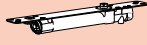


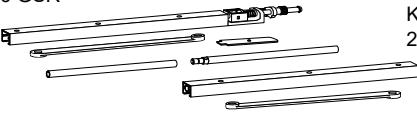
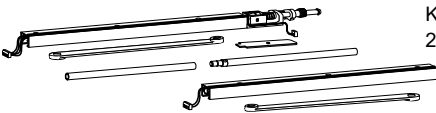

## 3. Периодический контроль

**3.1** Фиксирующее устройство должно поддерживаться пользователем в рабочем состоянии и хотя бы раз в месяц проверяться на правильность функционирования.

**3.2.** Кроме того, пользователь обязан хотя бы раз в году предпринимать проверку правильной и бесперебойной работы всех устройств, а также проводить техническое обслуживание, если в решение о допуске не указан другой срок. Проверку и обслуживание должен проводить только специалист или обученное лицо.

**3.3.** Объем, результаты и время проведения периодического контроля записываются. Эти записи сохраняются пользователем.

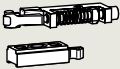
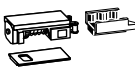
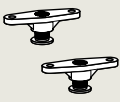

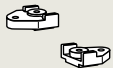



## Стандартное оборудование и аксессуары для ITS 96

					ITS 96	ITS 96 с осью, удлиненной на 4 мм	ITS 96 с осью, удлиненной на 8 мм			
					EN 2 – 4 ■ 52400150 EN 3 – 6 ■ 52250150	 EN 2 – 4 ■ 52410150 EN 3 – 6 ■ 52260150	 EN 2 – 4 ■ 52420150 EN 3 – 6 ■ 52270150			
Форма предложения для участия в конкурсных торгах и государственных закупках/ описание изделия см. на странице					6	6	6			
G 96 N20		K8/K12	L □ 52003701	10	□	■	□	■	□	■
			R □ 52003801		□	■	□	■	□	■
G 96 EMF		K8/K12	L □ 52001501	14	□	■	□	■	□	■
			R □ 52001601		□	■	□	■	□	■
G 96 GSR		K8/K12 260 <sup>2)</sup>	□ 52001801 <sup>1)</sup>	16	□	2x ■	□	2x ■	□	2x ■
			□ 52004001		□	2x ■	□	2x ■	□	2x ■
G 96 GSR-EMF		K8/K12 260 <sup>2)</sup>	□ 52001701 <sup>1)</sup>	18	□	2x ■	□	2x ■	□	2x ■
			□ 52004201		□	2x ■	□	2x ■	□	2x ■
Крепежная пластина для ITS 96			52000300	32		○		○		○

<sup>1)</sup> Исполнение GSR для пассивной створки > 700 мм

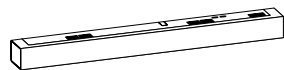
<sup>2)</sup> Исполнение GSR для пассивной створки 540–700 мм (скользящий канал пассивной створки укорочен, рычаг 260 мм)

<sup>3)</sup> Шарнирная опора с осью, удлиненной на 4 мм и на 8 мм по запросу

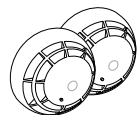
Фиксатор открытого положения RF для G 96 N20	Фиксатор открытого положения RF для G 96 GSR Пассивная створка	Крепежные элементы BZ I для профильных дверей	Крепежные элементы BZ II для профильных дверей	Крепежные элементы для G 96 N20 на профильных дверях	Соединительная рама для G 96 GSR	Шарнирная опора	Толкатель МК 397
 K8/K12 52005600	 K8/K12 52003500	 52004705	 52004805	 52000405	 52004400	 52003400 <sup>2)</sup>	 470029xx
11	-	32	32	32	33	34	-
<input type="checkbox"/>		<input type="checkbox"/>	<input type="checkbox"/>	<input type="checkbox"/>		<input type="checkbox"/>	
<input type="checkbox"/>		<input type="checkbox"/>	<input type="checkbox"/>	<input type="checkbox"/>		<input type="checkbox"/>	
		<input type="checkbox"/>	<input type="checkbox"/>				
		<input type="checkbox"/>	<input type="checkbox"/>				
	<input type="checkbox"/>	<input type="checkbox"/>	<input type="checkbox"/>		<input type="checkbox"/>	<input type="checkbox"/>	<input type="checkbox"/>
	<input type="checkbox"/>	<input type="checkbox"/>	<input type="checkbox"/>		<input type="checkbox"/>	<input type="checkbox"/>	<input type="checkbox"/>
		<input type="checkbox"/>	<input type="checkbox"/>		<input type="checkbox"/>		<input type="checkbox"/>
		<input type="checkbox"/>	<input type="checkbox"/>		<input type="checkbox"/>		<input type="checkbox"/>

**Система сигнализации дыма**

**RMZ**  
64800xx



**RM-N**  
64830900  
(2 шт.)



Описание товара, см. стр. 30

**xx Цвет**

- 01 Серебристый
- 11 белый (RAL 9016)
- 09 Специальная покраска по RAL


Поставляется в исполнении "Design"


- 04 Под нержавеющую сталь
- 05 Под полированную латунь

**МК 397**

- 00 Сталь оцинкованная
- 30 Специальная покраска по RAL

\* «Design» характеризует отделку, а не материал



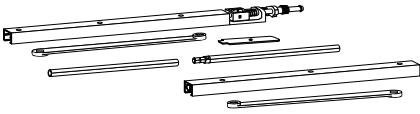


**L**  левосторонняя дверь по стандарту DIN (ISO 6)

**R**  Правосторонняя дверь по стандарту DIN (ISO 5)

xx Цвет





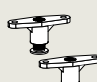
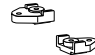


- Доводчик отдельно
- Скользящий канал отдельно
- Аксессуары

## Стандартное оборудование и аксессуары для ITS 96 FL

				ITS 96 FL	ITS 96 FL с осью, удлиненной на 4 мм	ITS 96 FL с осью, удлиненной на 8 мм			
									
				EN 3 – 6 ■ 52630150	EN 3 – 6 ■ 52640150	EN 3 – 6 ■ 52650150			
Форма предложения для участия в конкурсных торгах и государственных закупках/ описание изделия см. на странице				7	7	7			
G 96 N20	 K8/12	L □ 52003701	10	□	■	□	■	□	■
		R □ 52003801		□	■	□	■	□	■
G 96 GSR	 K8/K12 260 <sup>2)</sup>	□ 52001801 <sup>1)</sup>	24	□	1x ■	□	1x ■	□	1x ■
		□ 52004001		□	1x ■	□	1x ■	□	1x ■
Крепежная пластина ITS 96 / ITS 96 FL		52000300	32	□	○	□	○	□	○
Кнопочный выключатель ручного управления		HT-UP 35901531 HT-AP 35901532	–	□	○	□	○	□	○

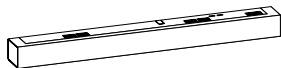
<sup>1)</sup> Исполнение GSR для пассивной створки > 700 мм

<sup>2)</sup> Исполнение GSR для пассивной створки 540–700 мм (скользящий канал пассивной створки укорочен, рычаг 260 мм)

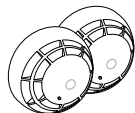
ITS 96		ITS 96 с осью, удлиненной на 4 мм		ITS 96 с осью, удлиненной на 8 мм		Крепежные элементы BZ I для профильных дверей	Крепежные элементы BZ II для профильных дверей	Крепежные элементы для G 96 N20 на профильных дверях	Соедини- тельная рама для G 96 GSR	Толкатель МК 397
										
EN 2 – 4 ■ 52400150 EN 3 – 6 ■ 52250150	EN 2 – 4 ■ 52410150 EN 3 – 6 ■ 52260150	EN 2 – 4 ■ 52420150 EN 3 – 6 ■ 52270150				52004705	52004805	52000405	52004400	470029xx
	4	4				32	32	32	33	–
						○	○	○		
						○	○	○		
□	1x ■	□	1x ■	□	1x ■	○	○		○	○
□	1x ■	□	1x ■	□	1x ■	○	○		○	○
	○		○		○					

**Датчики дыма**

**RMZ**  
648000xx



**RM-N**  
64830900  
(2 шт)



Описание товара, см. стр. 30

**xx Цвет**

- 01 Серебристый
- 11 белый (RAL 9016)
- 09 Специальная покраска по RAL


Поставляется в исполнении "Design"


- 04 Под нержавеющую сталь
- 05 Под полированную латунь

**МК 397**

- 00 Сталь оцинкованная
- 30 Специальная покраска по RAL

\* «Design» характеризует отделку, а не материал

**L**  левосторонняя дверь по стандарту DIN (ISO 6)

**R**  Правосторонняя дверь по стандарту DIN (ISO 5)

xx Цвет

- Доводчик отдельно
- Скользящий канал отдельно
- Аксессуары

