

EM

МОДУЛЬНАЯ СИСТЕМА ЭЛЕКТРОМАГНИТОВ ДЛЯ ПРОТИВОПОЖАРНЫХ И ПРОТИВОДЫМНЫХ ДВЕРЕЙ

Широкая линейка электромагнитов DORMA EM является достойным продолжением портфеля продуктов, предназначенных для противопожарных и противоподымных дверей.

Электромагниты характеризуются элегантным внешним видом, легкостью монтажа и надежностью работы.

Сертифицировано в соответствии с ISO 9001

Преимущества

Для продавца

- Оптимизация складской программы и снижение затрат на хранение благодаря модульному принципу.
- Закупка еще одного важного компонента для противопожарных дверей у одного поставщика.

Для монтажника

- Быстрота и простота установки.
- Возможность решить практически любую задачу за счет широкого выбора аксессуаров.

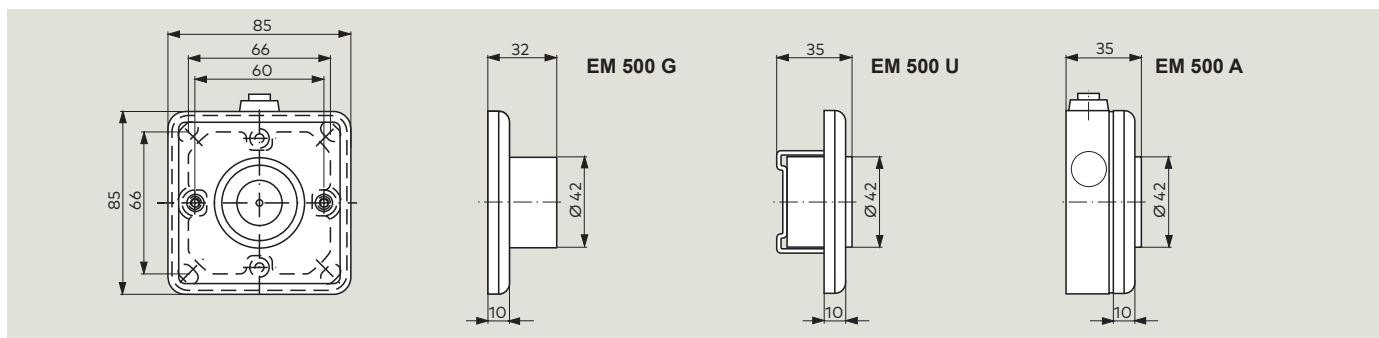
Для архитектора и проектировщика

- Единый дизайн для различных типов электромагнитов.
- Гибкость системы благодаря модульному принципу.

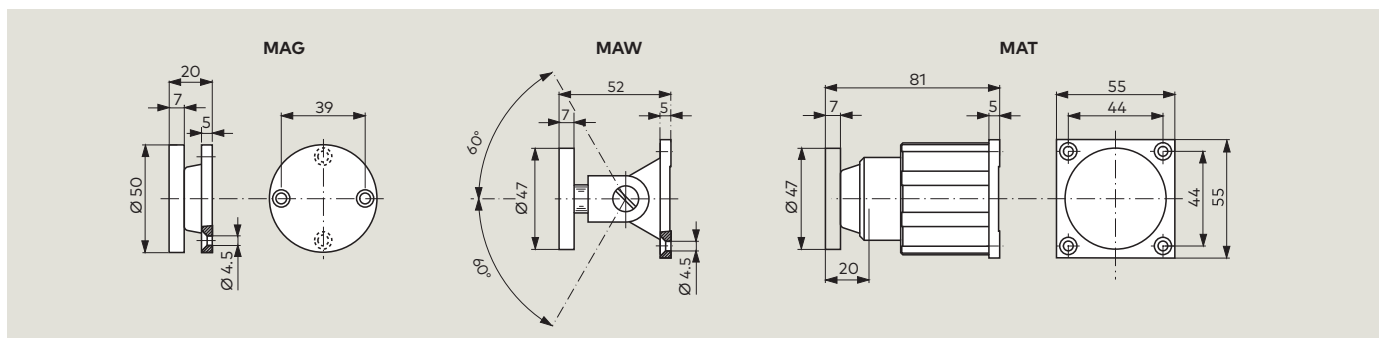
Для пользователя

- Простота и экономичность решения.
- Мало заметные, не портят внешний вид всей двери.
- Скрытый монтаж кабеля.
- Оптимальная удерживающая сила с минимальным потреблением электроэнергии.
- Защита от переплюсовки.

Электромагниты для фиксации двери в открытом положении



Ответные части



Технические характеристики		500 G	500 U	500 A
Тип монтажа	Накладной	●	–	●
	Скрытый	–	●	–
	На пол ¹⁾	●	–	●
Удерживающая сила 400 Н		●	●	●
Защита от переплюсовки		●	●	●
Встроенная кнопка выключения		–	–	●
Напряжение питания 24 V AC/DC		●	●	●
Потребляемая мощность, максимальная, Вт		1,5		
КПД под нагрузкой, в %		100 (при условии постоянного сервиса)		
Класс защиты		IP 40 ²⁾		
Диапазон рабочей температуры, °C		0 – 50		
Вес, кг		0,41	0,42	0,46
Габариты, мм	Ширина	85	85	85
	Длина	85	85	85
	Глубина	32	35	35
Электромагниты прошли испытания на соответствие EN 1155		●		
CE маркировка строительных товаров		●		

● да – нет

¹⁾ Необходим дополнительный аксессуар – монтажная пластина для пола.

²⁾ В случае применения EM 500 A в комплекте с монтажной пластиной для пола класс защиты – IP 43.

ЭЛЕКТРОМАГНИТЫ ДЛЯ ПРОТИВОПОЖАРНЫХ И ПРОТИВОДЫМНЫХ ДВЕРЕЙ

Во многих странах, включая Россию, есть правовые предписания, согласно которым противопожарные и противоподымные двери могут эксплуатироваться в открытом положении, однако, в таком случае они должны быть оборудованы устройствами, обеспечивающими их автоматическое закрывание при пожаре.

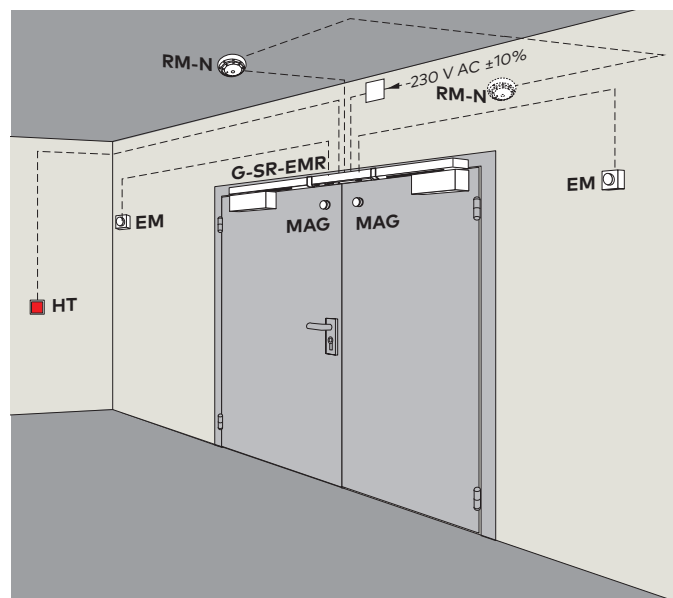
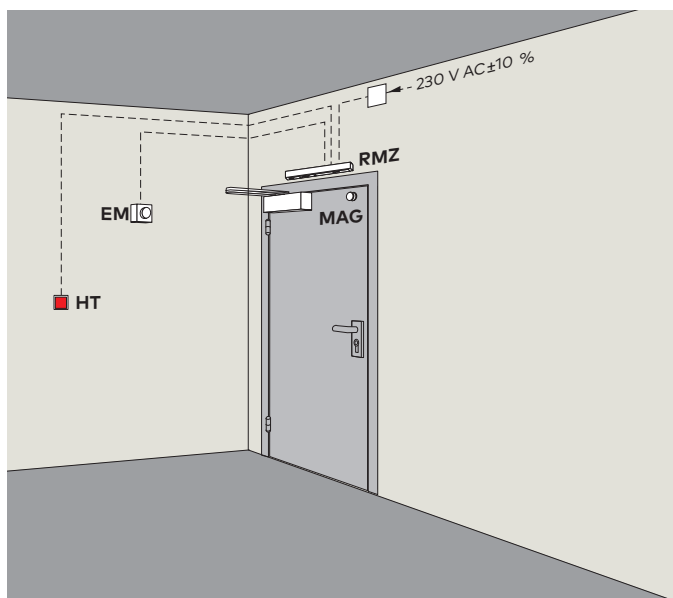
Для создания такой системы нужны следующие компоненты: устройство электромагнитной фиксации двери в открытом положении, датчик огня/ дыма или пожарной сигнализации, питание и устройство, высвобождающее из состояния открытой двери.

Все эти элементы, например, в Германии должны также получить одобрение для использования на противопожарных дверях Немецким институтом строительной техники, Берлин.

В качестве устройств электромагнитной фиксации двери в открытом положении могут использоваться электромагниты. В случае пожара сигнал от детектора передается на электромагнит, он обесточивается, после чего дверной доводчик завершает закрытие двери.

Высвобождение из открытого положения может осуществляться и с помощью нажатия специального выключателя.

В Германии есть требования к такому выключателю: он должен быть красного цвета, нести маркировку «Закройте дверь», расположен в непосредственной близости от двери и при этом быть на виду, когда двери находятся в зафиксированном открытом положении.



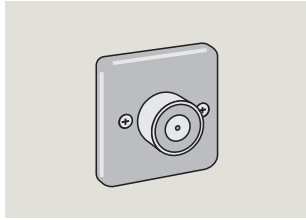
EM	Электромагнит
HT	Клавишный выключатель
MAG	Ответная часть
RM-N	Потолочный датчик дыма
RMZ	Датчик дыма на притолоку
G-SR-EMR	Координатор с электромеханической фиксацией в открытом положении и интегрированным датчиком дыма

F Сертификат соответствия

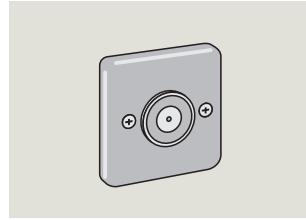
Электромагниты серии EM 500, 24 В AC/DC, испытаны и сертифицированы согласно EN 1155 независимой ассоциацией страховщиков Verband der Sachversicherer e. V. (VdS), Кельн, Германия, и соответствуют требованиям Немецкого института строительной техники, Берлин, а также могут использоваться совместно с датчиками дыма RMZ и другими моделями.

О БЗОР МОДУЛЬНОЙ СИСТЕМЫ

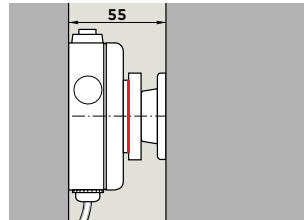
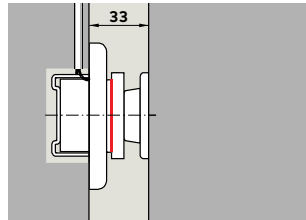
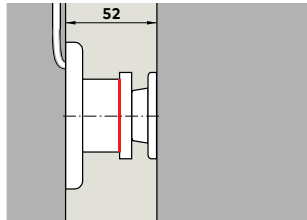
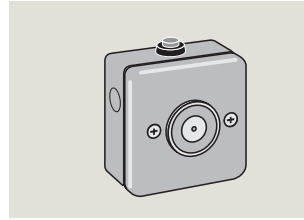
EM 500 G



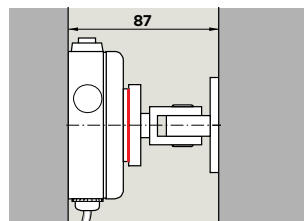
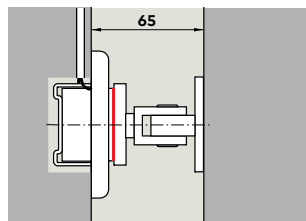
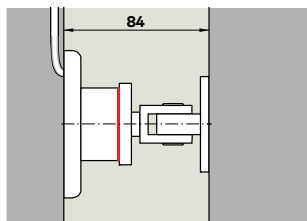
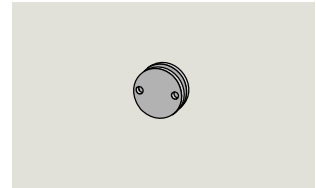
EM 500 U



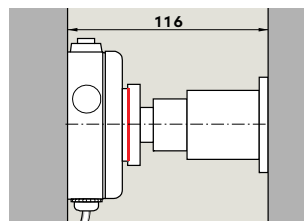
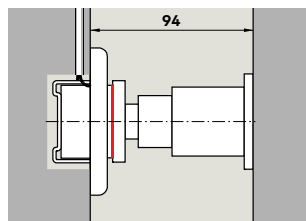
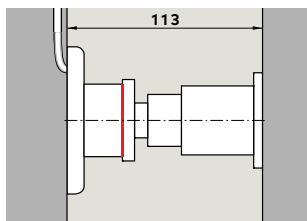
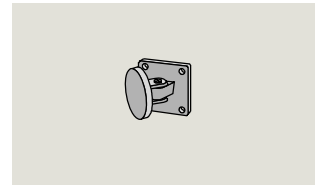
EM 500 A



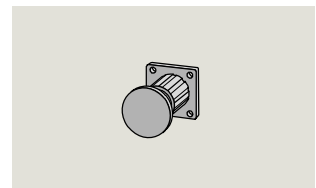
MAG



MAW



MAT



Технические характеристики

EM 500 G

Электромагнит для фиксации двери в открытом положении, с защитой от переполюсовки, монтируется на стену или на пол*.

Удерживающая сила – 400 Н. 24 В AC/DC.

Рекомендован к использованию Немецким институтом строительной техники, Берлин.

Обязательный аксессуар – ответная часть.

Исполнение

DORMA EM 500 G

EM 500 U

Электромагнит для фиксации двери в открытом положении, с защитой от переполюсовки, скрытого монтажа.

Удерживающая сила – 400 Н. 24 В AC/DC.

Рекомендован к использованию Немецким институтом строительной техники, Берлин.

Обязательный аксессуар – ответная часть.

Исполнение

DORMA EM 500 U

EM 500 A

Электромагнит для фиксации двери в открытом положении, с защитой от переполюсовки, со встроенной кнопкой выключения, монтируется на стену или на пол*.

Удерживающая сила – 400 Н. 24 В AC/DC.

Рекомендован к использованию Немецким институтом строительной техники, Берлин.

Обязательный аксессуар – ответная часть.

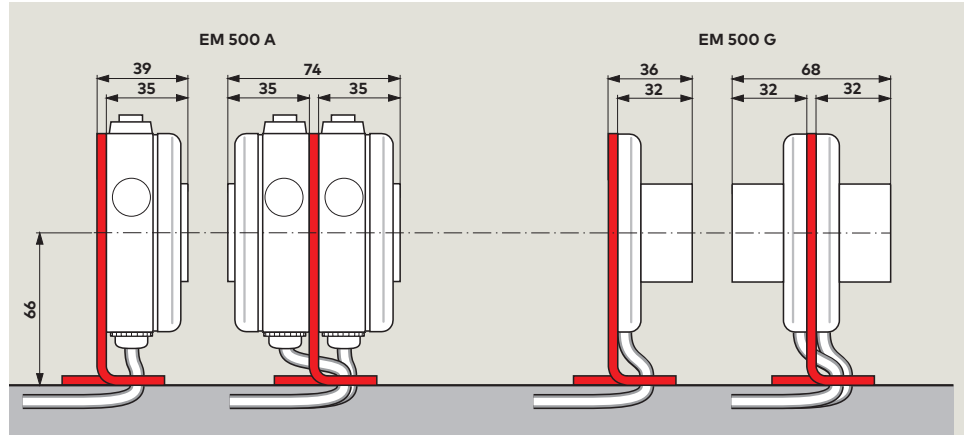
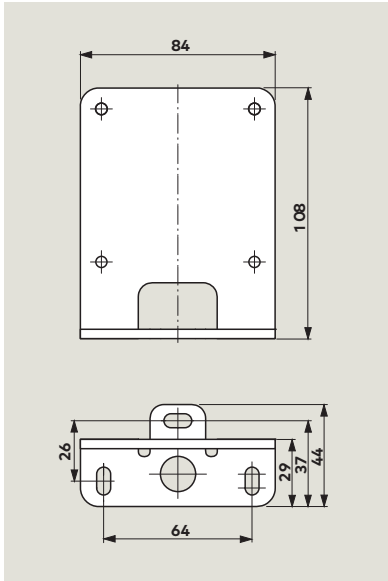
Исполнение

DORMA EM 500 A

* Необходим дополнительный аксессуар – монтажная пластина для пола, смотрите страницу 5

АКСЕССУАРЫ

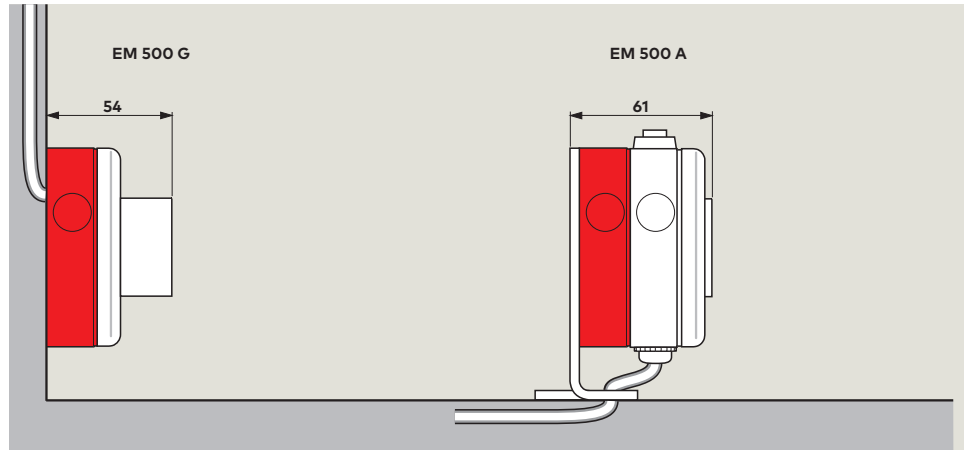
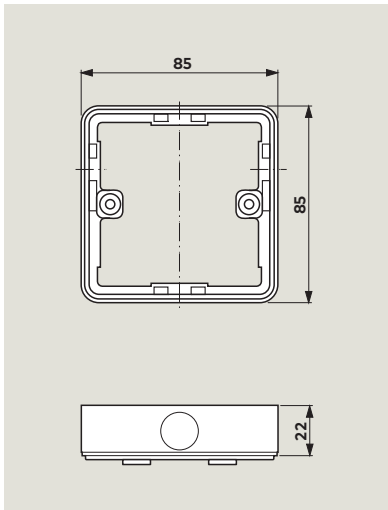
Монтажная пластина для пола



Используется совместно с электромагнитами EM 500 G и EM 500 A..

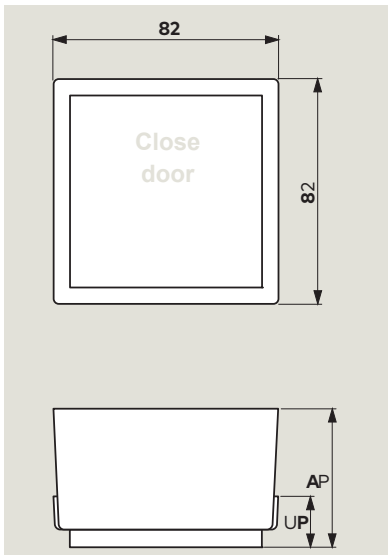
Электромагниты смотрите на странице 4

Проставка для магнита



Используется совместно с электромагнитами EM 500 G/U/A.

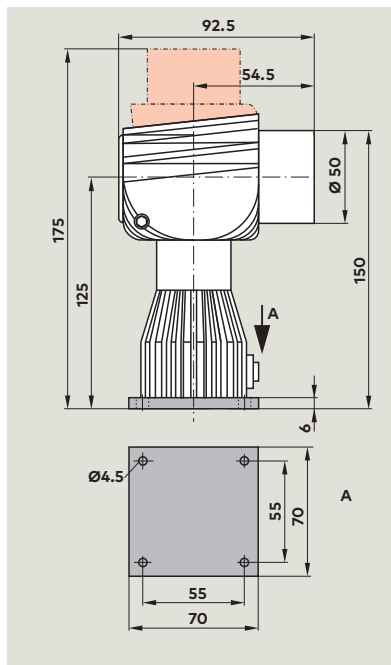
Клавишный выключатель



Используется для высвобождения двери из открытого положения вручную.

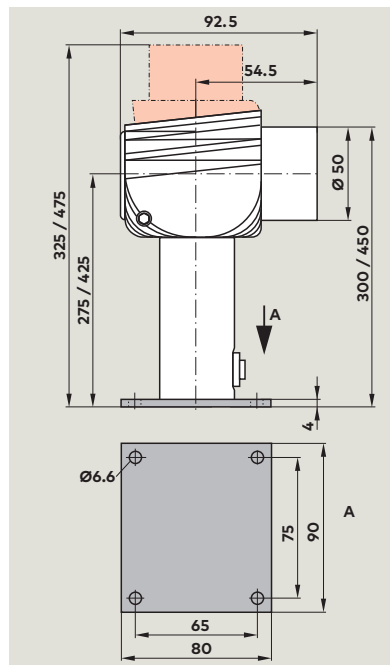
СПЕЦИАЛЬНАЯ МОДЕЛЬ EM 500 H СО ВСТРОЕННОЙ КНОПКОЙ ВЫКЛЮЧЕНИЯ ДЛЯ УСТАНОВКИ НА ПОЛ, ПОТОЛОК, СТЕНУ

EM 500 H 150/175 мм

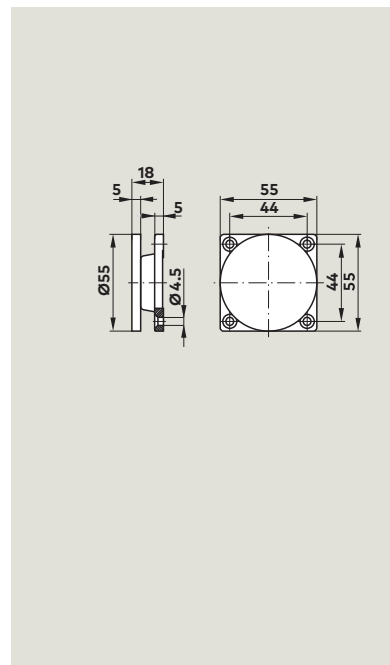


EM 500 H 300/325 мм

EM 500 H 450/475 мм



MAG1



Технические характеристики

Электромагнит для фиксации двери в открытом положении, с защитой от переплюсовки, со встроенной кнопкой выключения, монтируется на стену, потолок или пол.
Удерживающая сила – 490 Н.
Рабочее напряжение - 24 В постоянного тока.

Рекомендован к использованию немецким институтом строительной техники, Берлин.

Размеры

- 150/175 мм
- 300/325 мм
- 450/475 мм

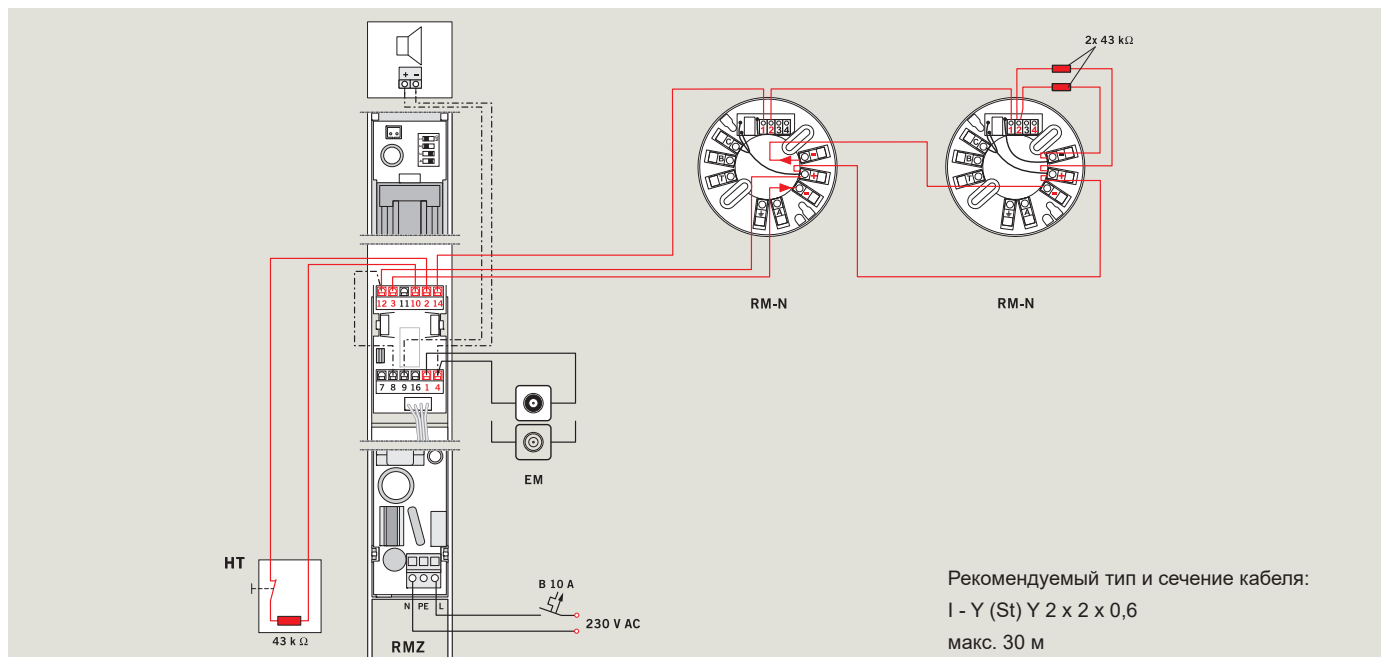
Обязательный аксессуар

- Ответная часть

Исполнение









DORMA EM 500 H

EM + RMZ + 2x RM-N



Рекомендуемый тип и сечение кабеля:
I - Y (St) Y 2 x 2 x 0,6
макс. 30 м

СТАНДАРТНОЕ ОБОРУДОВАНИЕ И АКСЕССУАРЫ

		MAG	MAW	MAT	MAG I	Монтажная пластина для пола	Проставка для магнита
							
		□ 69020110	□ 69020111	□ 69020112	□ 69021113	69011540	690xx541
EM 500 G	24 V AC/DC ■ 690xx511	■ □	■ □	■ □		△	△
EM 500 U	24 V AC/DC ■ 690xx521	■ □	■ □	■ □			△
EM 500 A	24 V AC/DC ■ 690xx531	■ □	■ □	■ □		△	△
EM 500 H	150/175 мм 24 V DC ■ 69015005				■ □		
EM 500 H	300/325 мм 24 V DC ■ 69015006				■ □		
	450/475 мм ■ 69015007				■ □		
Клавишный выключатель						xx	Цвет
HT-UP	 35901531					11	Белый (RAL 9016)
HT-AP	 35901532					12	Нержавеющая сталь

- Электромагнит (отдельно)
- Ответная часть (отдельно)
- △ Дополнительные аксессуары (опционально)

