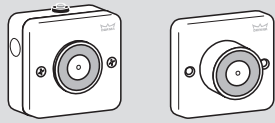
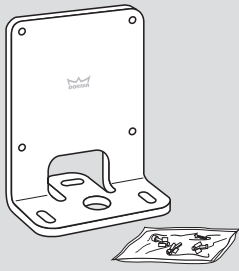
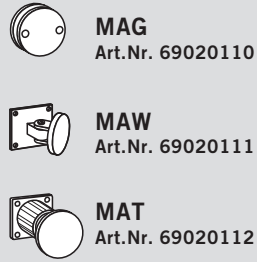


WN 054418 45532  
11/11

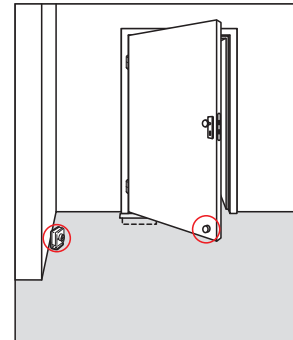
Art.Nr. 69011540



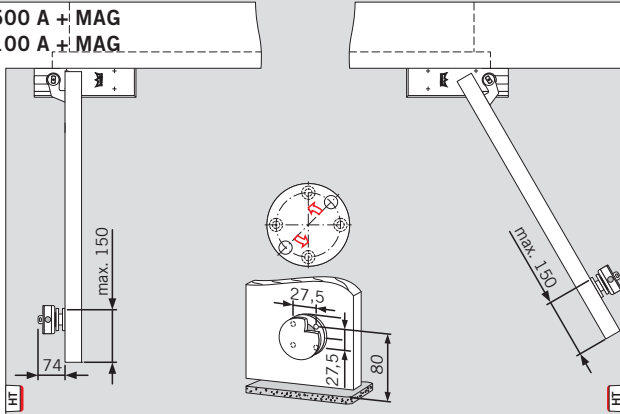
EM 500 A    EM 500 G  
EM 100 A    EM 100 G  
Art.Nr. 69011xxx    Art.Nr. 69011xxx



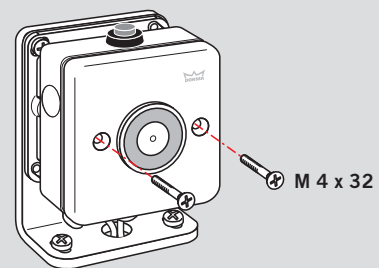
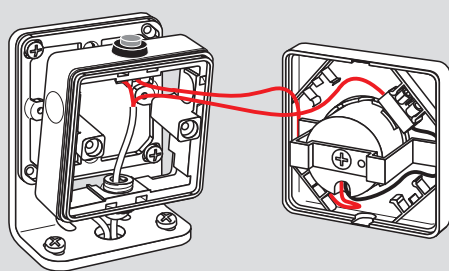
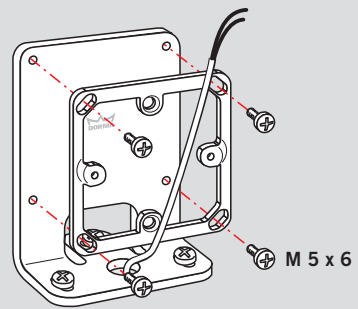
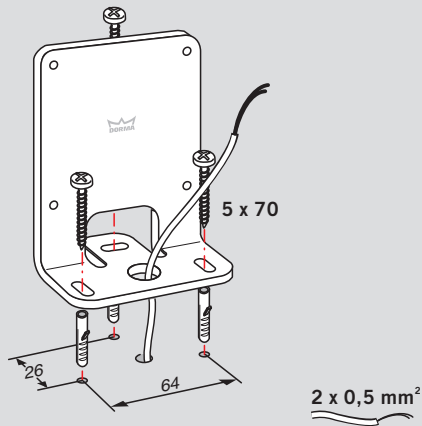
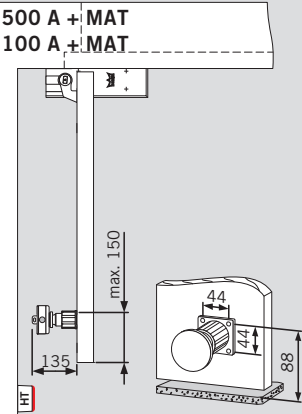
MAG  
Art.Nr. 69020110  
MAW  
Art.Nr. 69020111  
MAT  
Art.Nr. 69020112



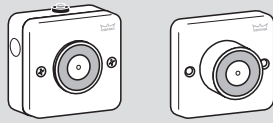
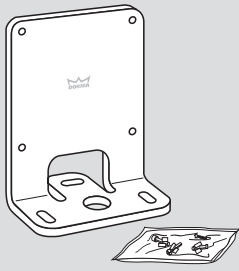
EM 500 A + MAG  
EM 100 A + MAG



EM 500 A + MAT  
EM 100 A + MAT



Art.Nr. 69011540



EM 500 A    EM 500 G  
EM 100 A    EM 100 G  
Art.Nr. 69011xxx    Art.Nr. 69011xxx



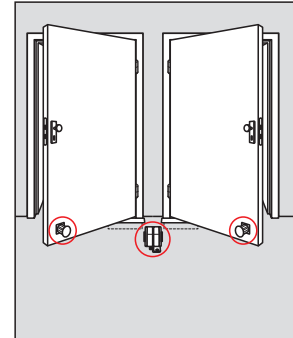
MAG  
Art.Nr. 69020110



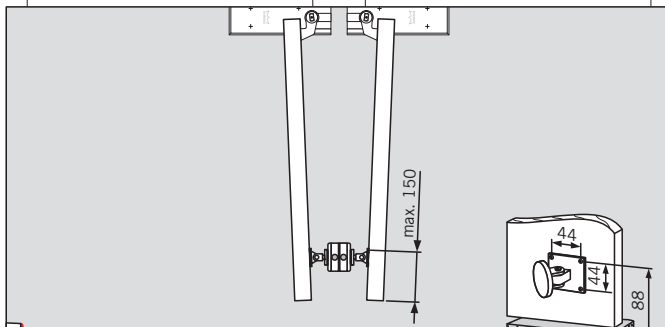
MAW  
Art.Nr. 69020111



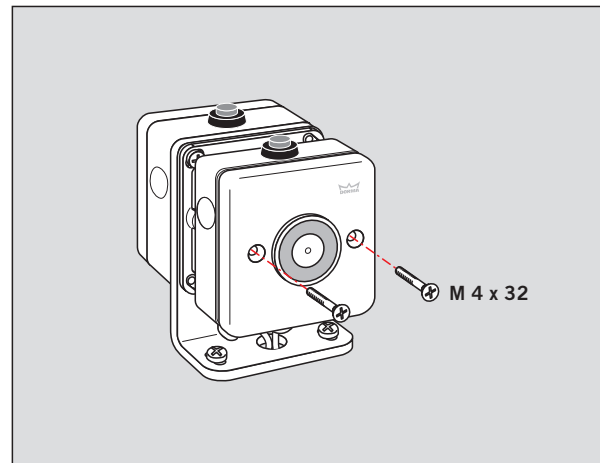
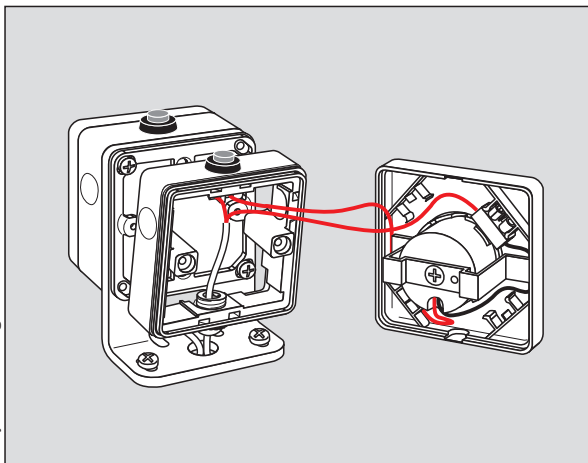
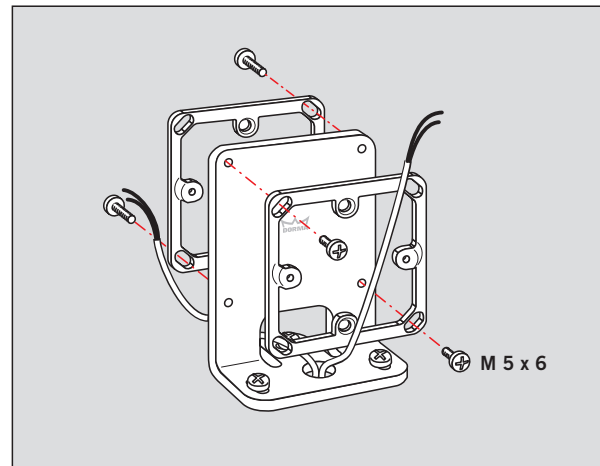
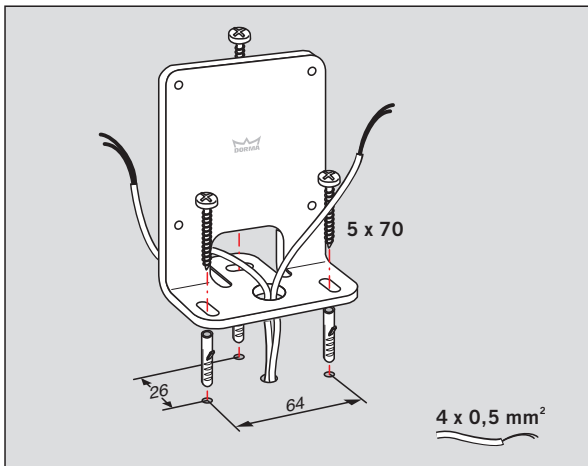
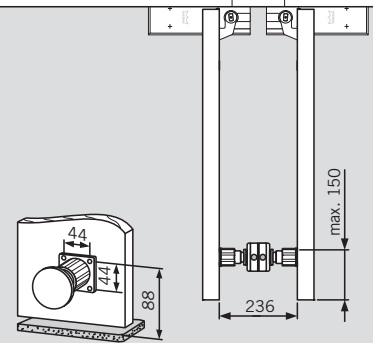
MAT  
Art.Nr. 69020112



2 EM 500 A + 2 MAW  
2 EM 100 A + 2 MAW



2 EM 500 A + 2 MAT  
2 EM 100 A + 2 MAT



Änderungen vorbehalten  
Subject to change without notice