

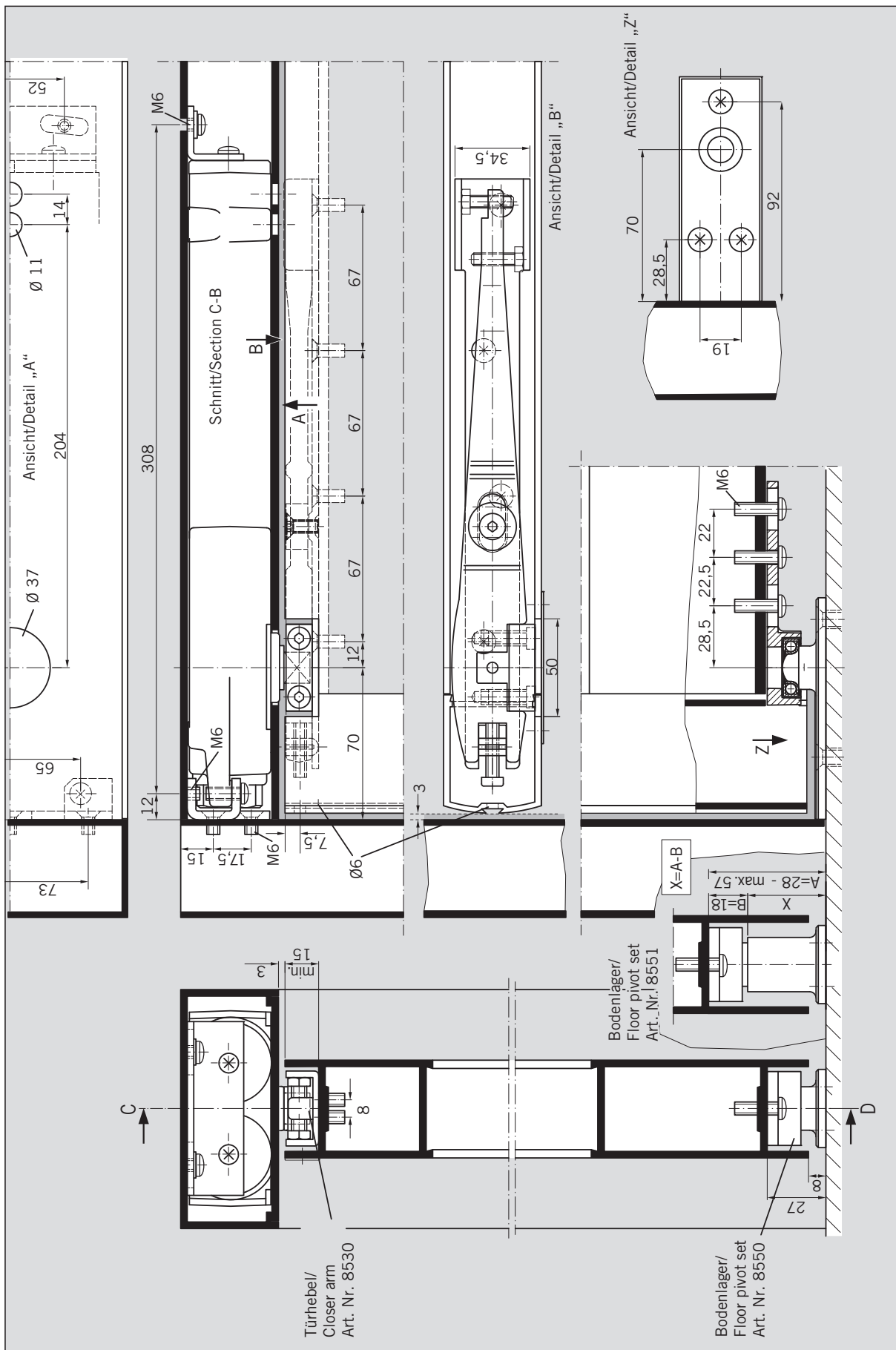
WN 058145 45532
09/11

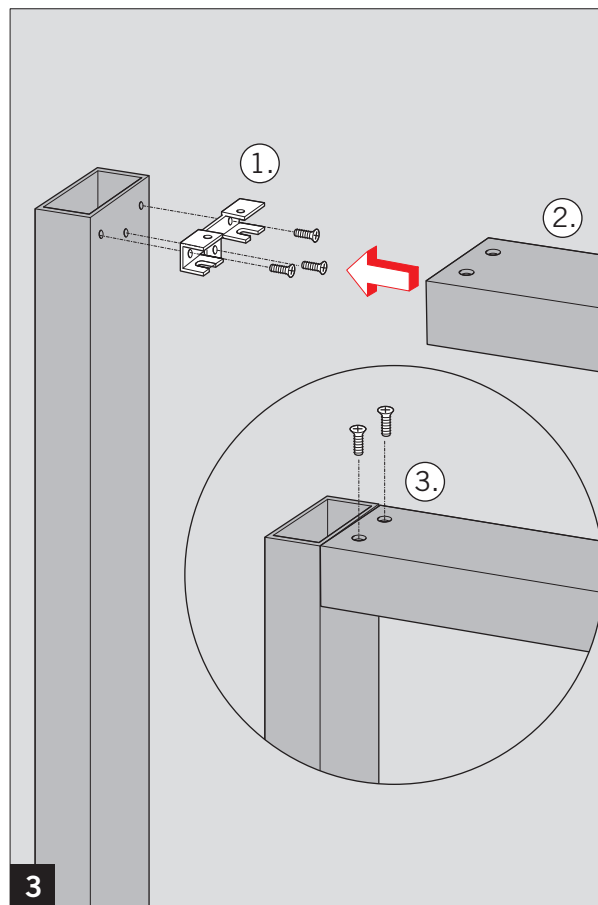
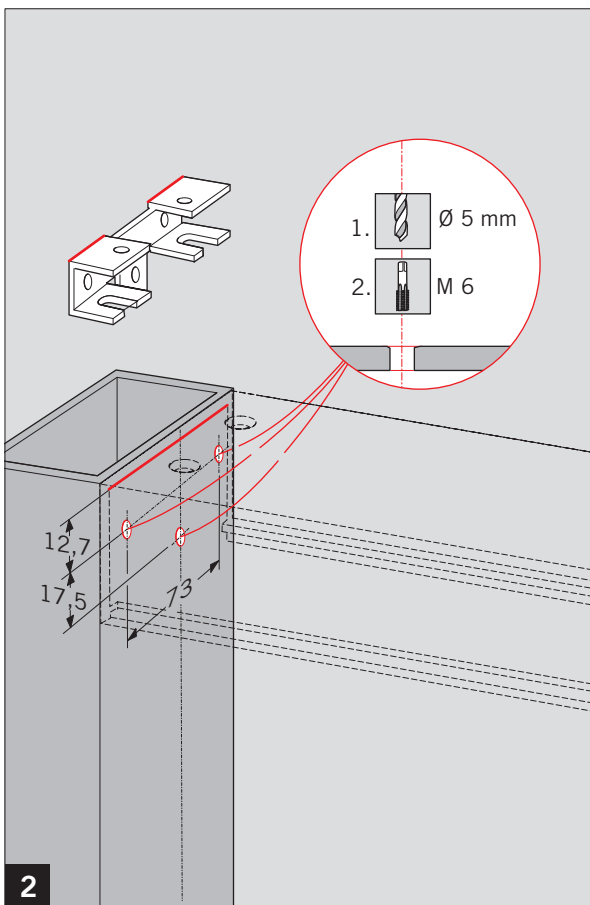
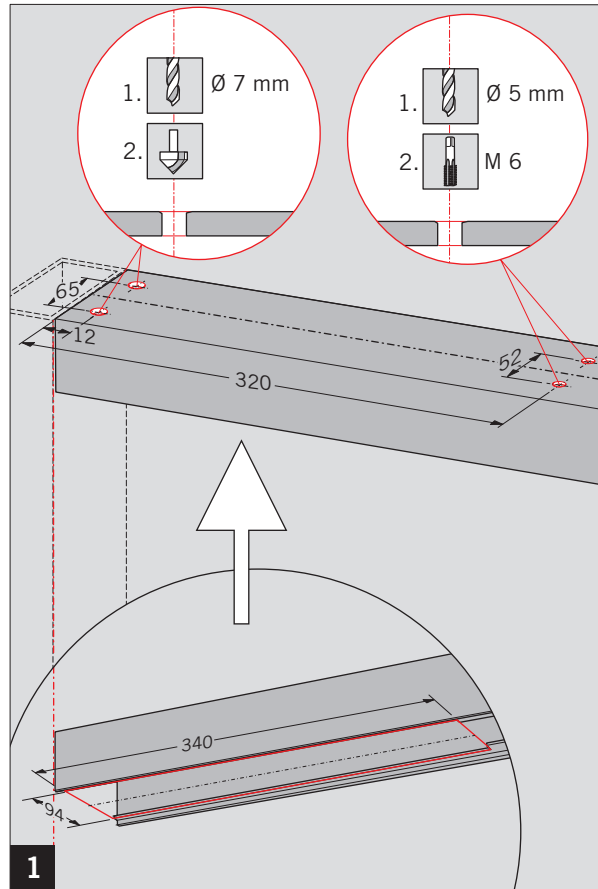
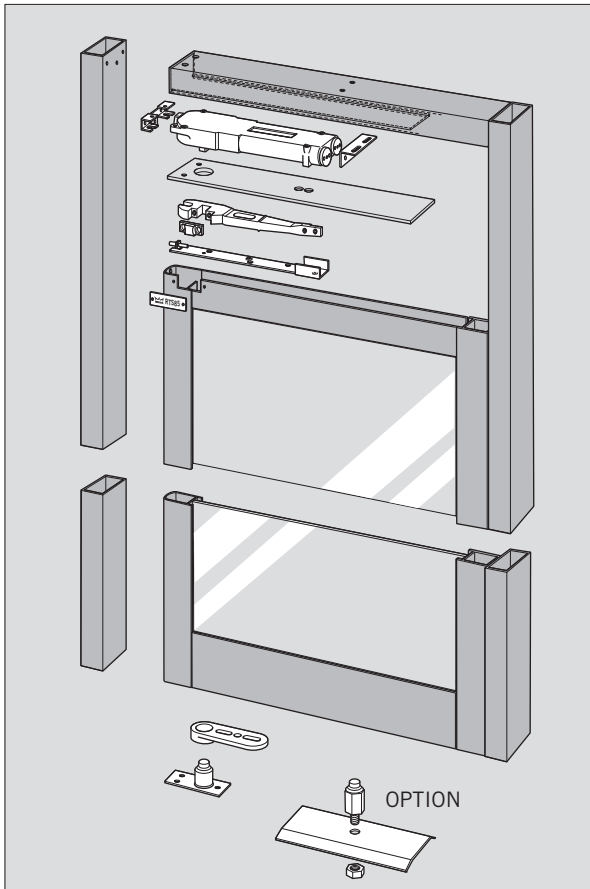
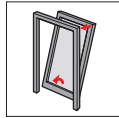
| | | | | | | | | | | | | | |
|------|------|---------|--|--|---|----------------------------|-----------------|---|---|-------|---|---|---|
| | | A max. | | | DORMA GmbH + Co. KG Postfach 4009 58 247 Ennepetal | | 11 | | | | | | |
| | EN 3 | ≤ | | | 950 mm | 0432-CPD-0163 | EN 1154:2003-04 | 3 | 8 | 3/4/5 | 1 | 1 | 4 |
| | EN 4 | ≤ | | | 1100 mm | Dangerous substances: None | | | | | | | |
| EN 5 | ≤ | 1250 mm | | | | | | | | | | | |

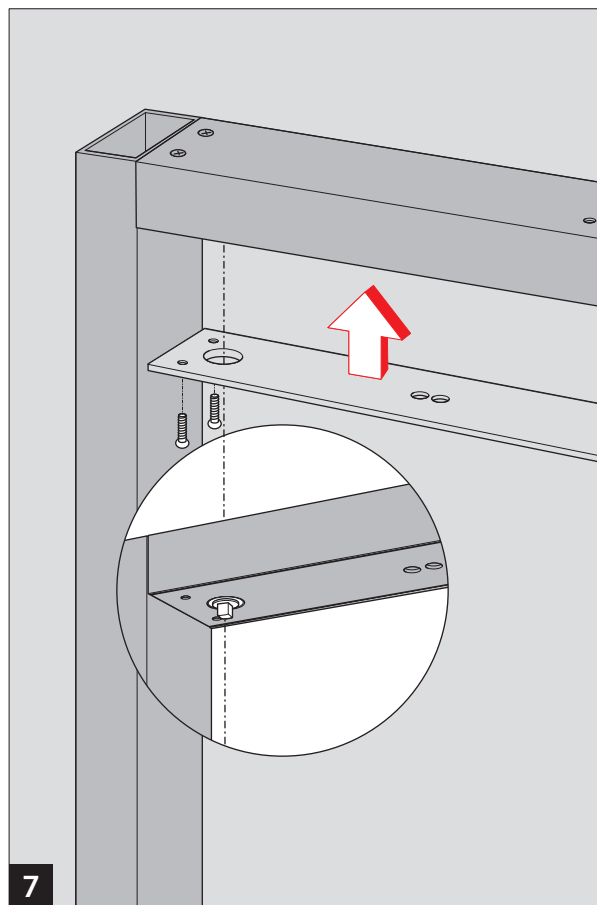
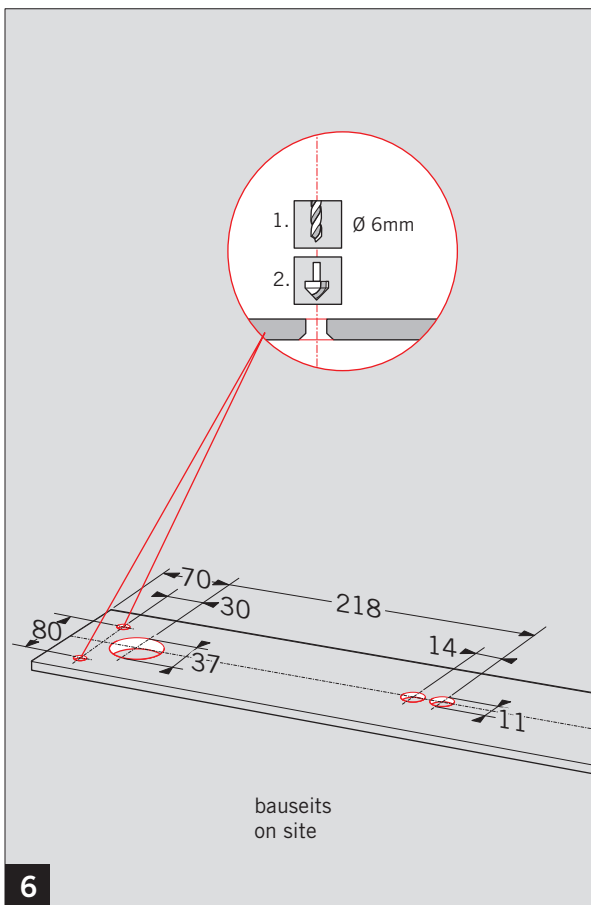
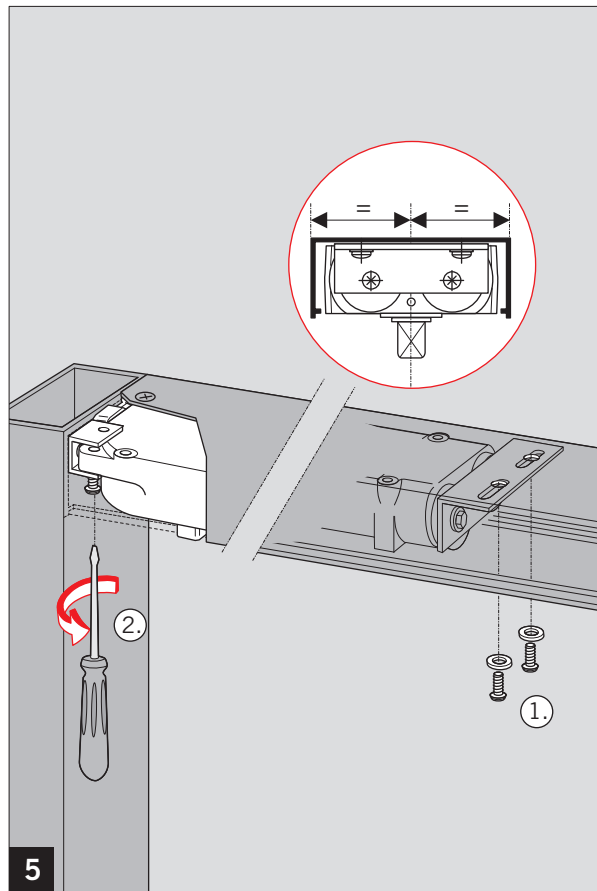
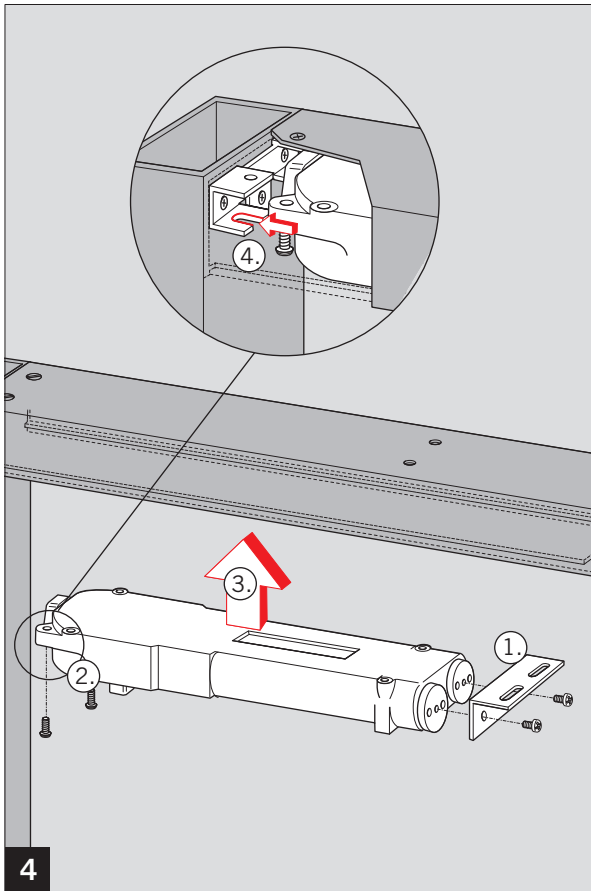
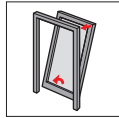
RTS 85 mit Feststellung 90°/105°
with hold open 90°/105°

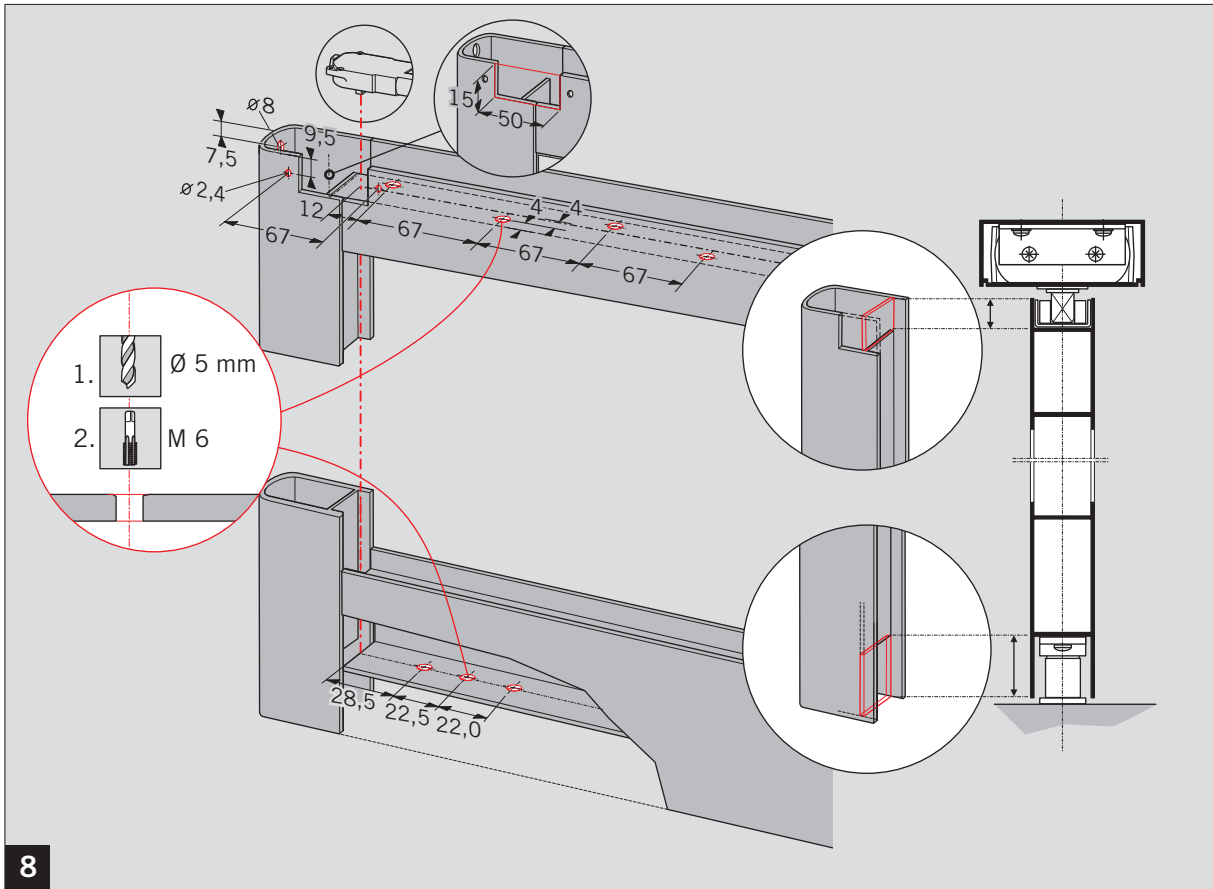
Seitenmontage
Side load installation

Stirnmontage
End load installation

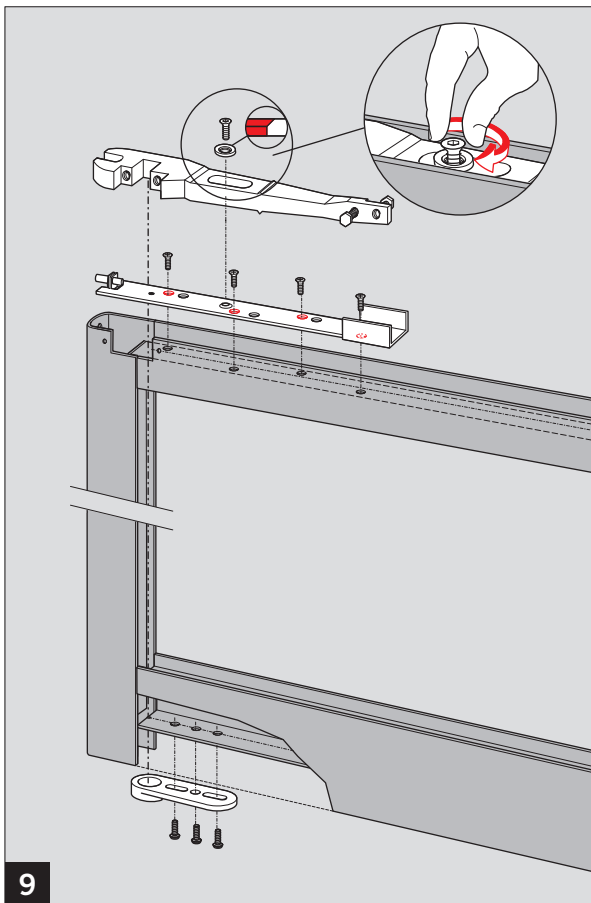




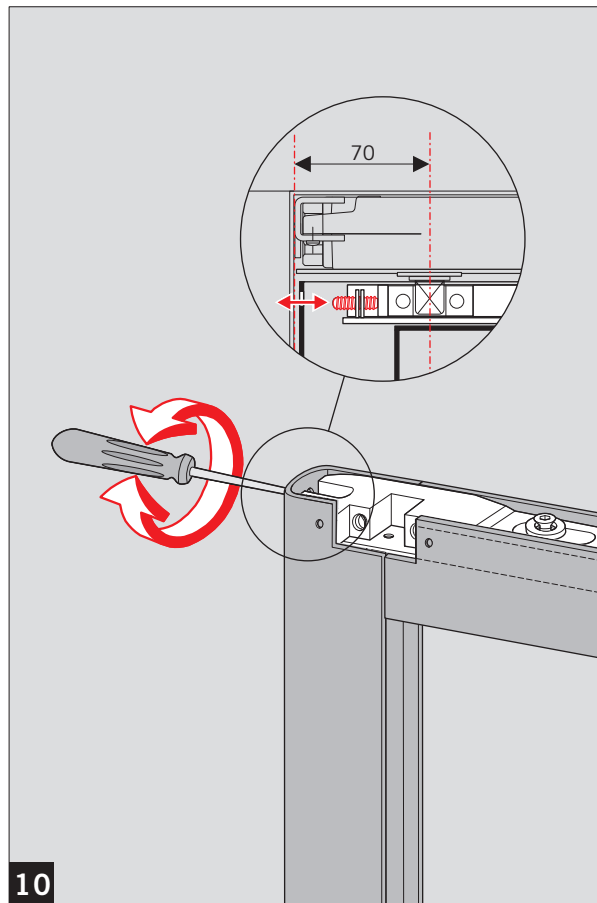




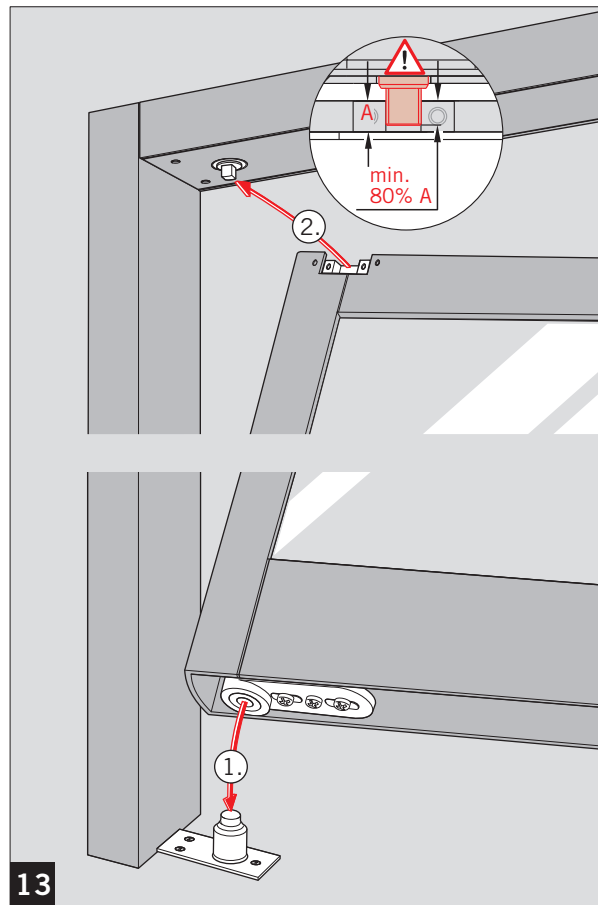
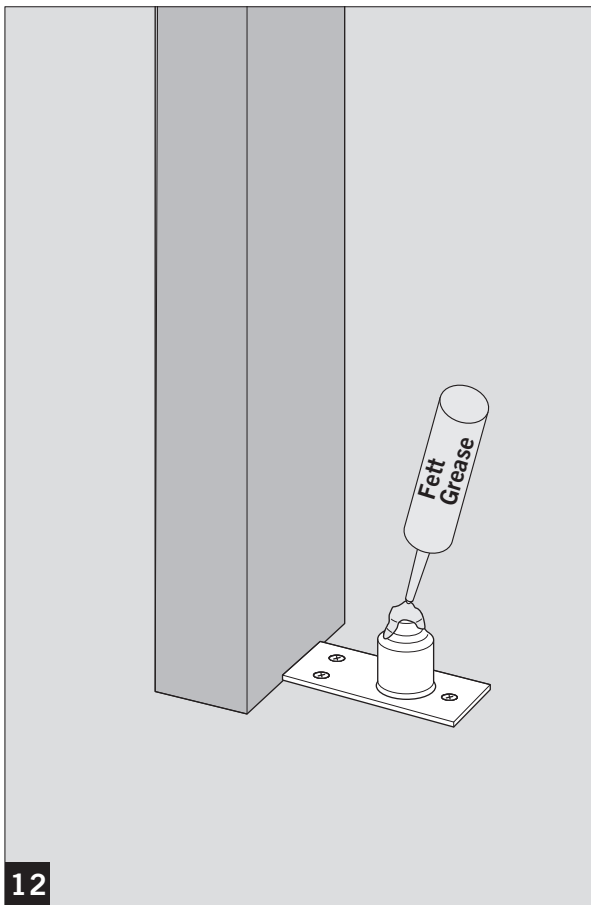
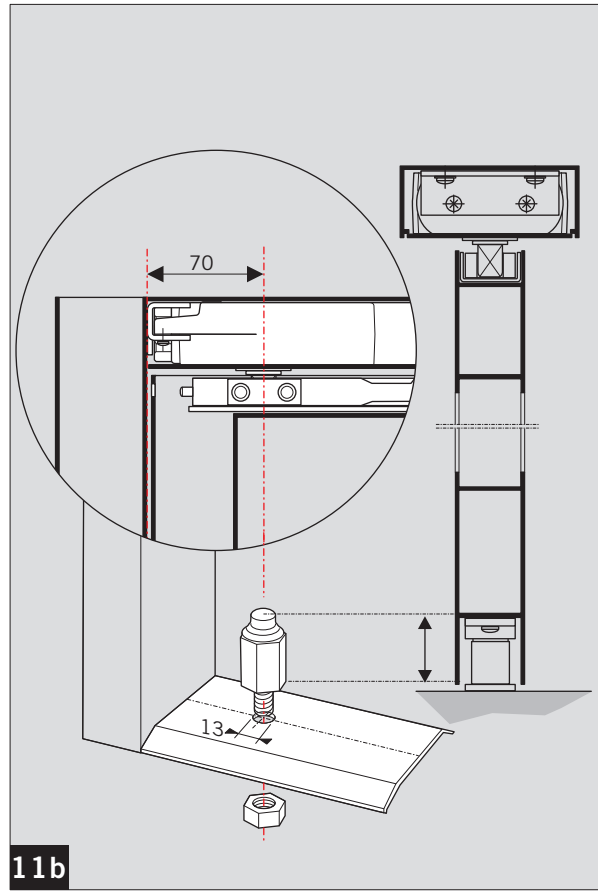
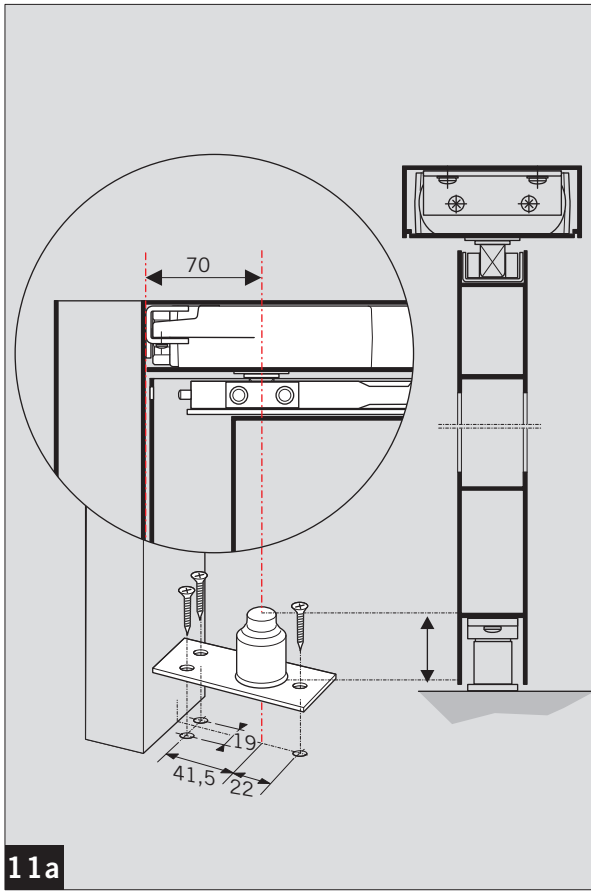
8

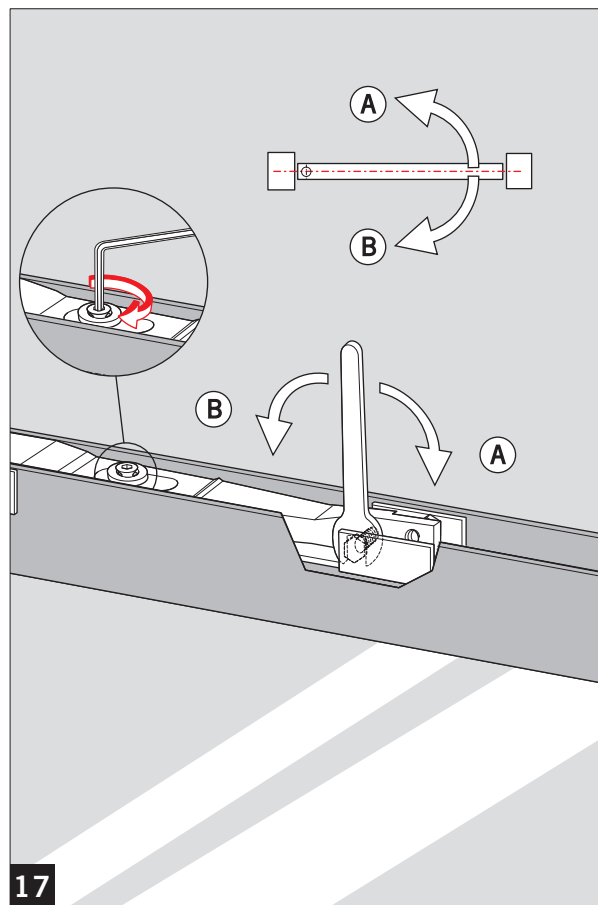
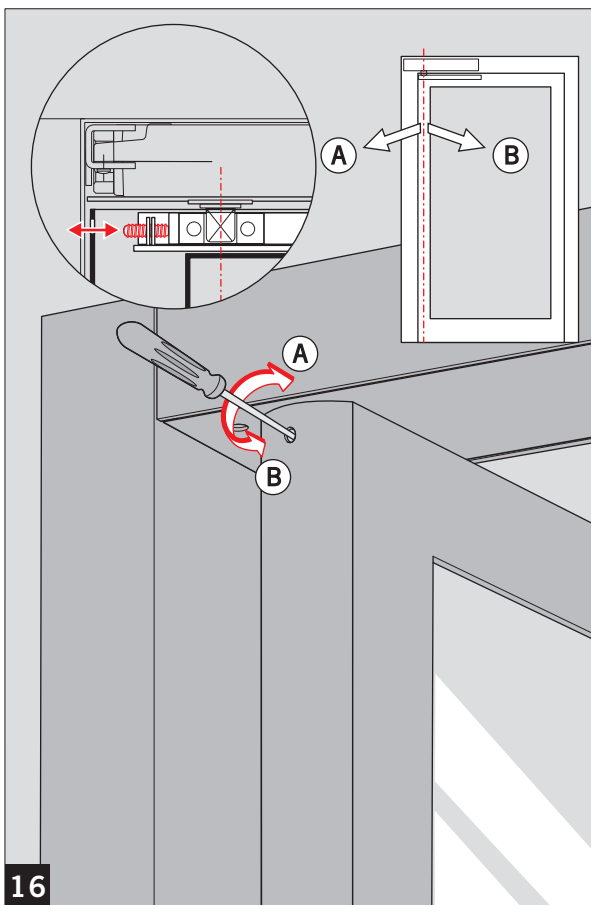
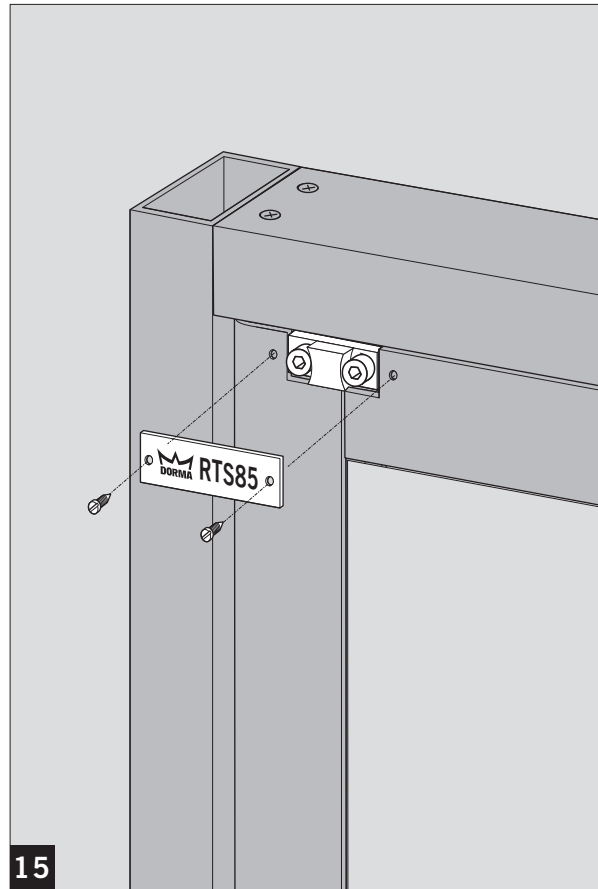
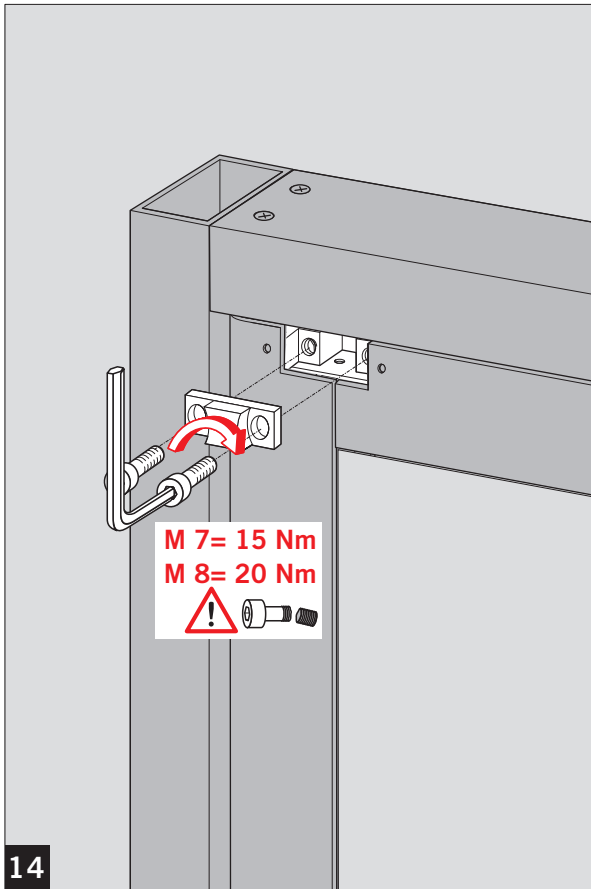


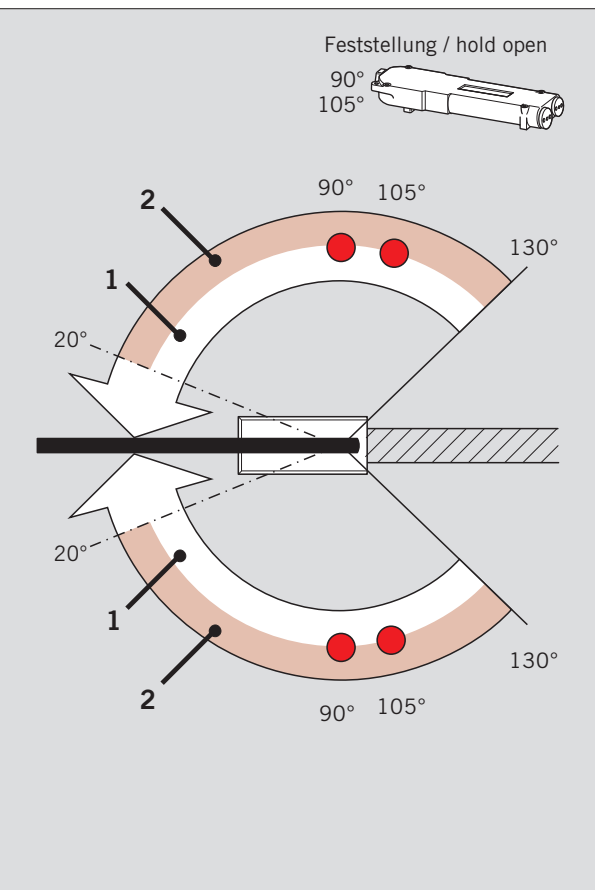
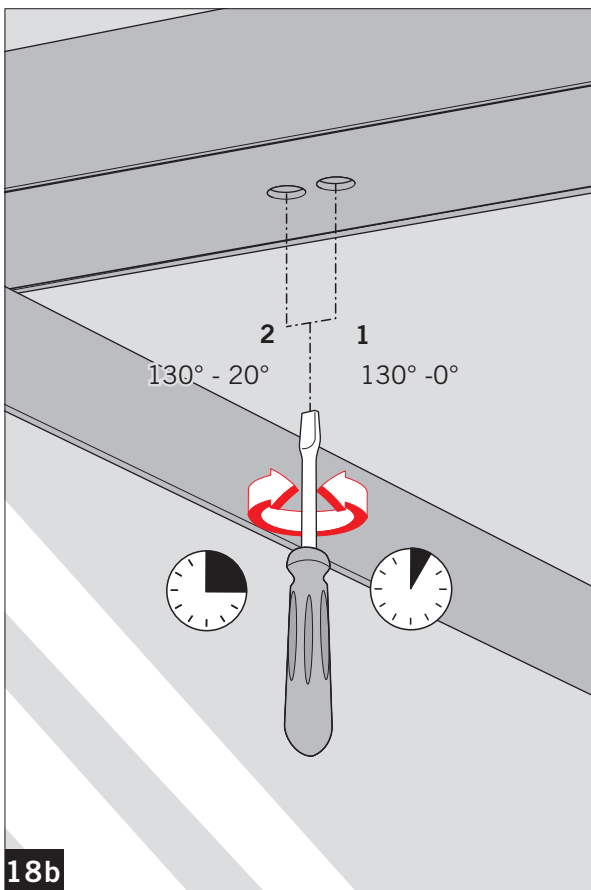
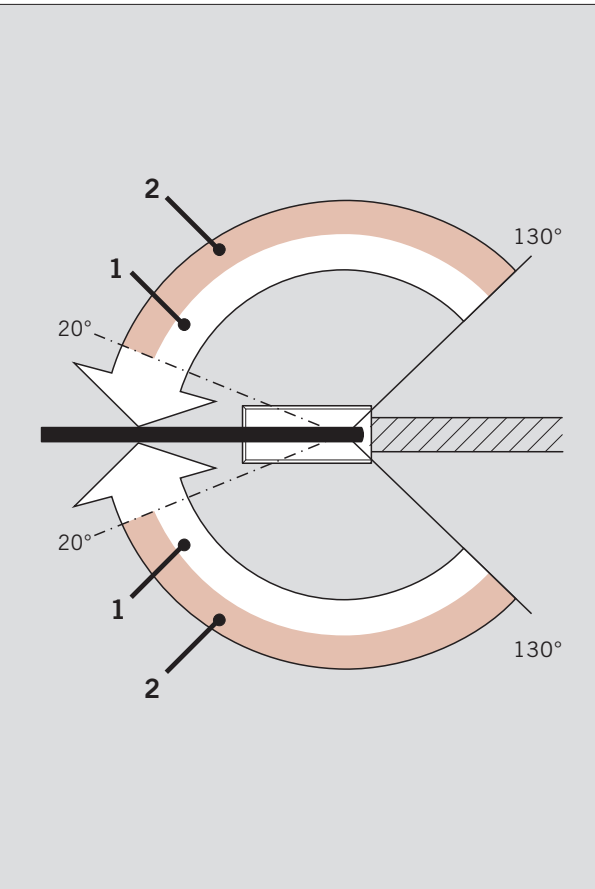
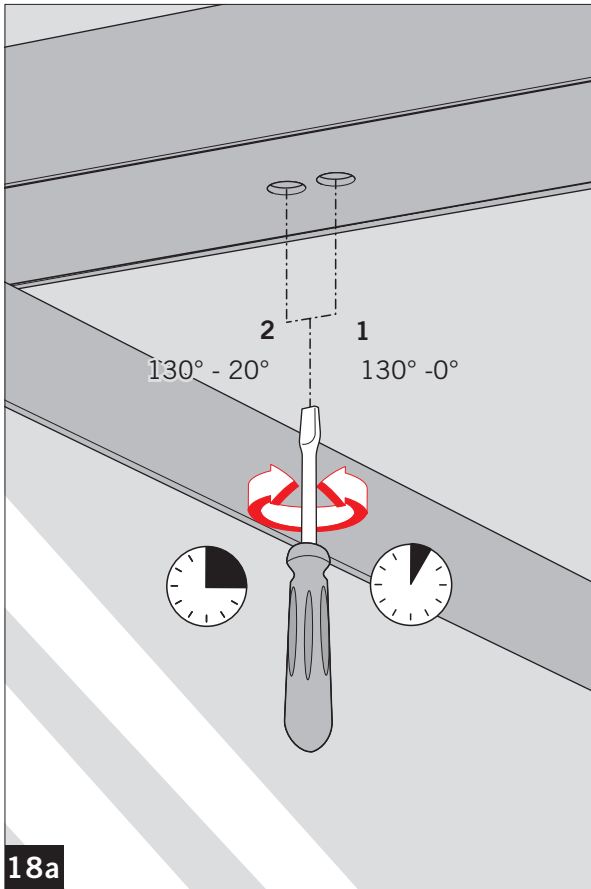
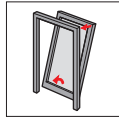
9

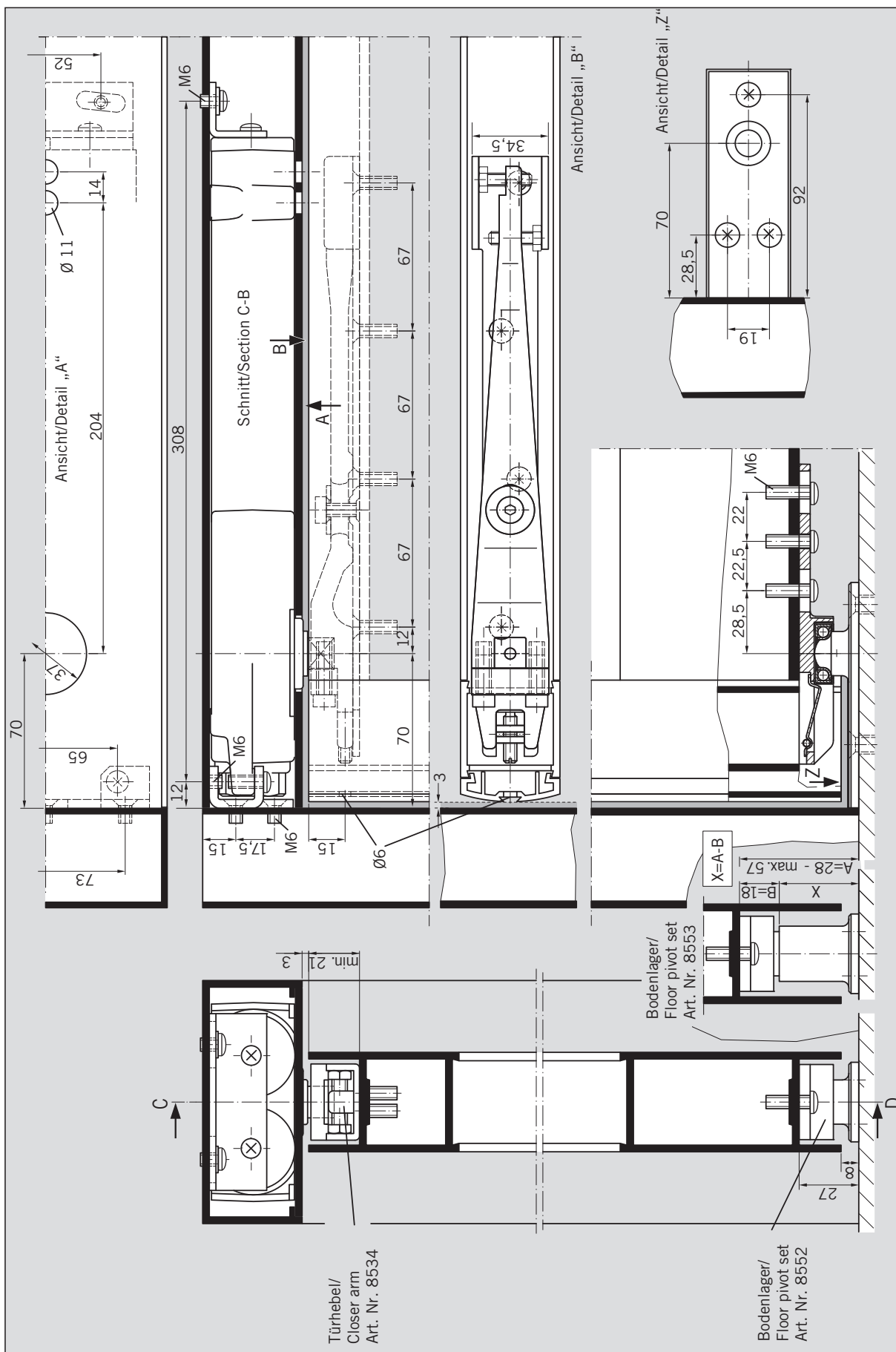
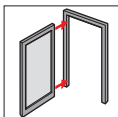


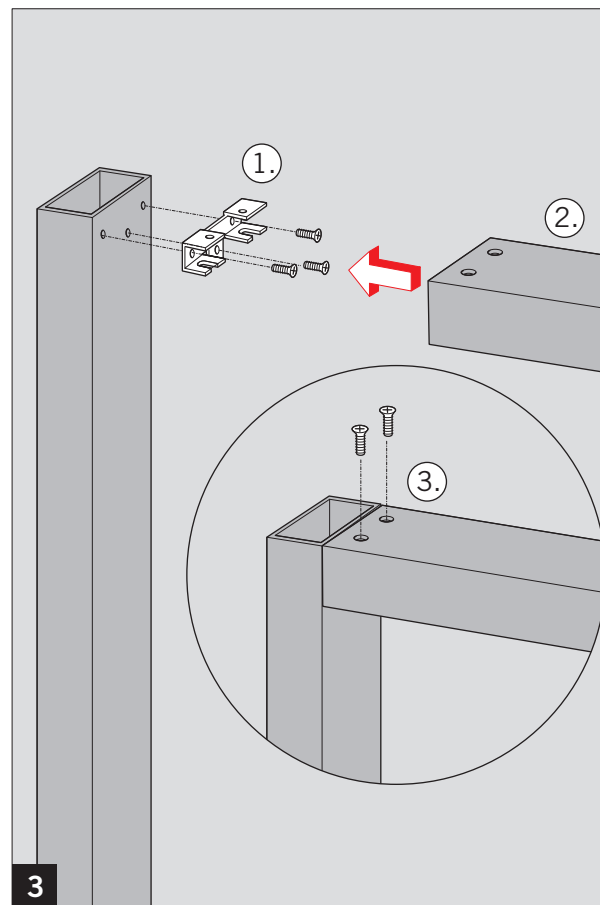
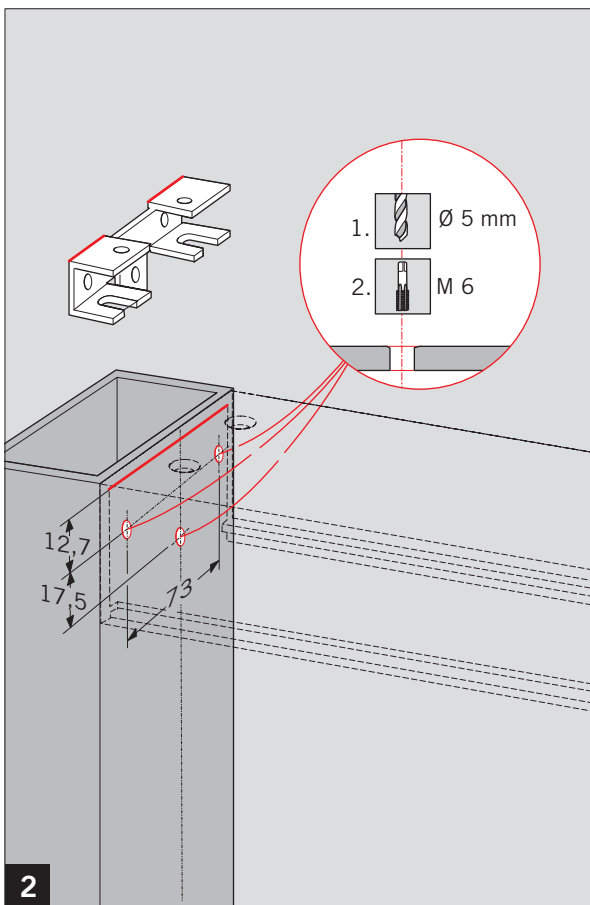
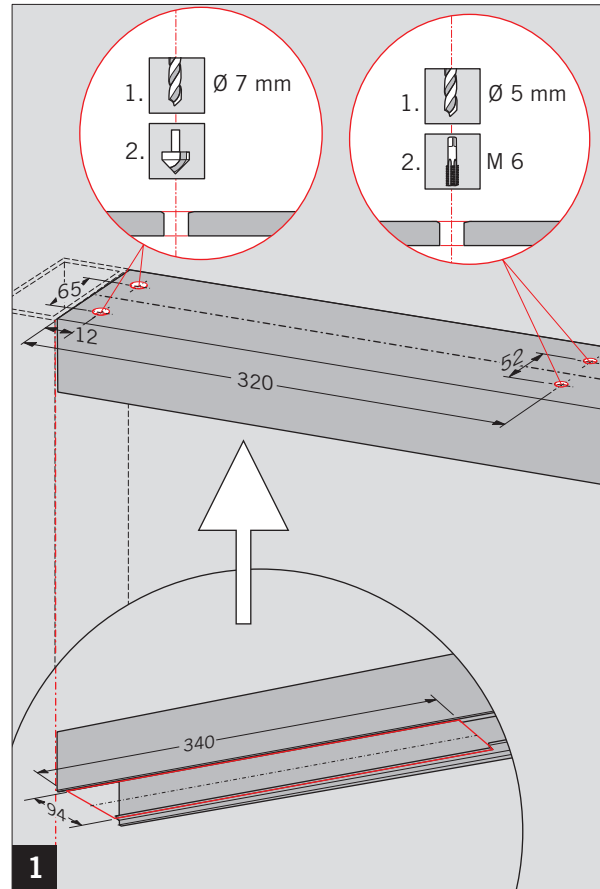
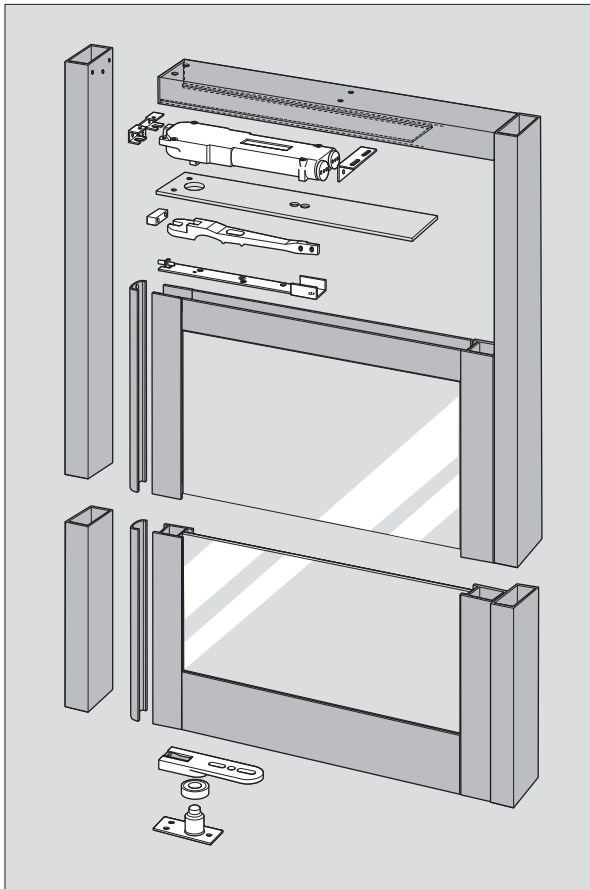
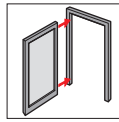
10

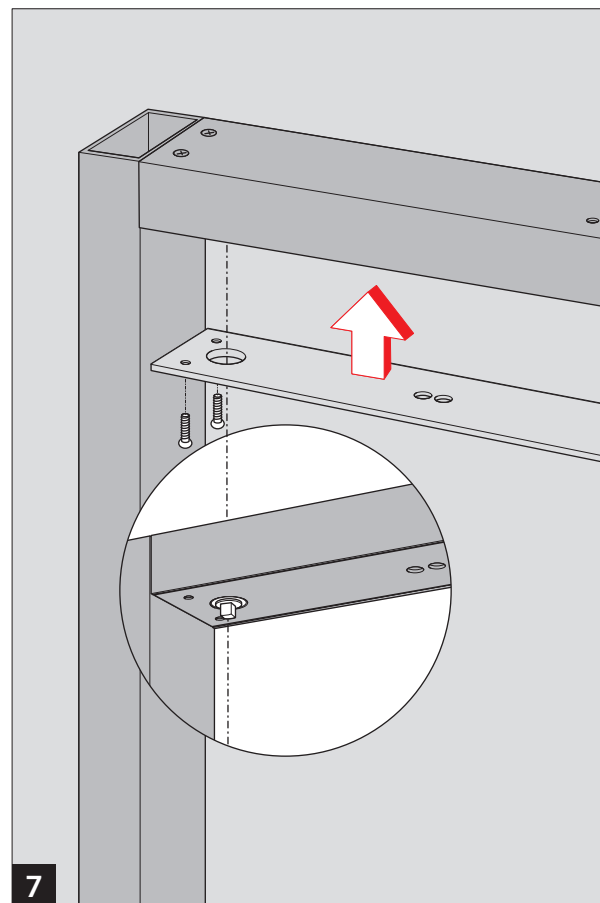
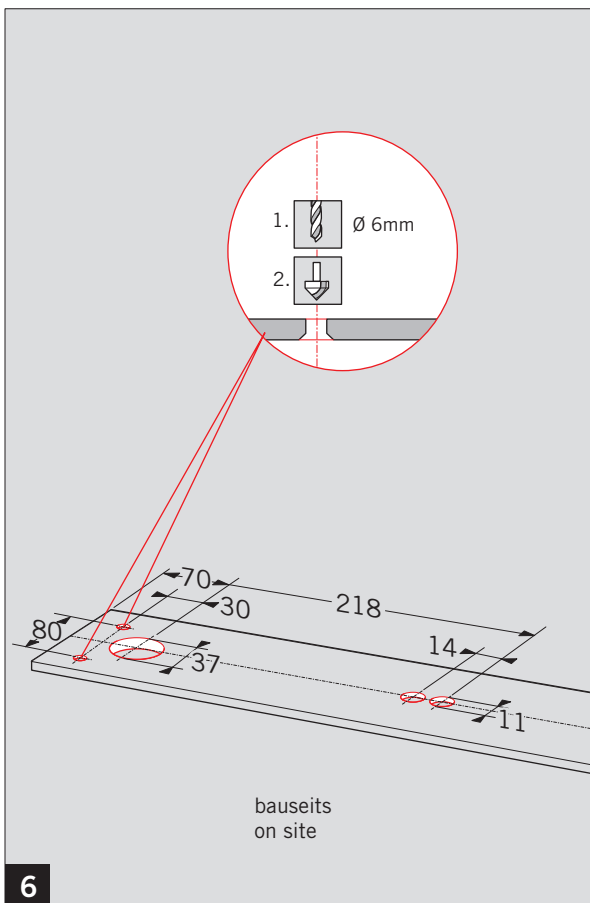
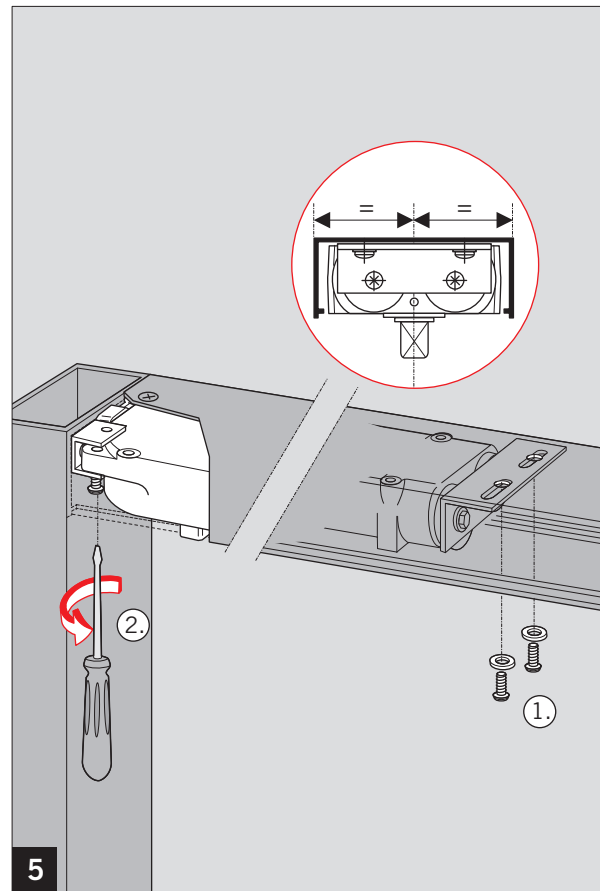
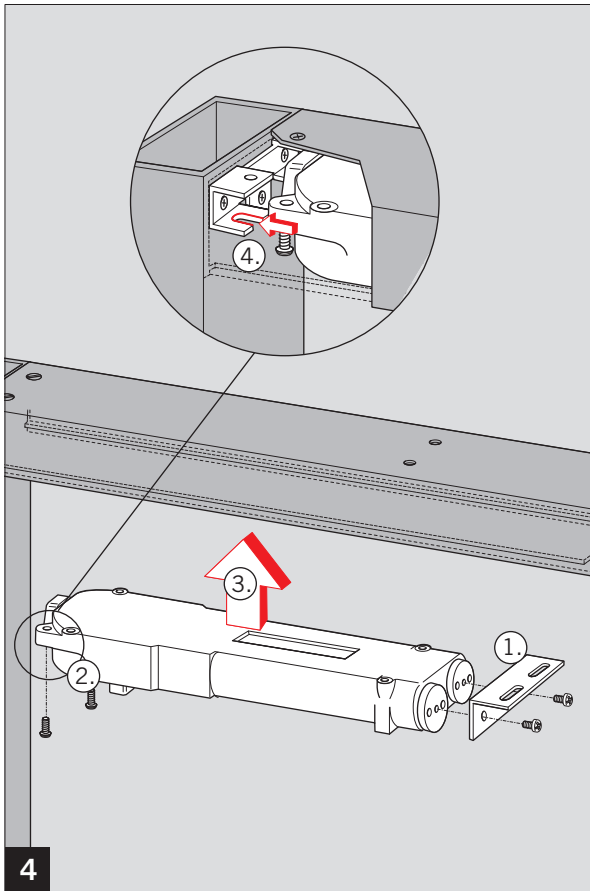
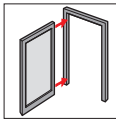


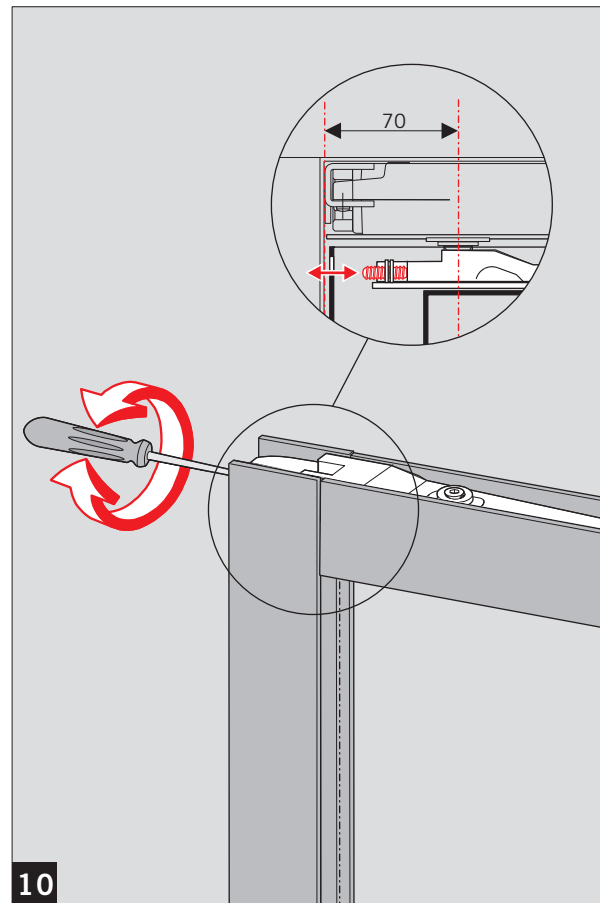
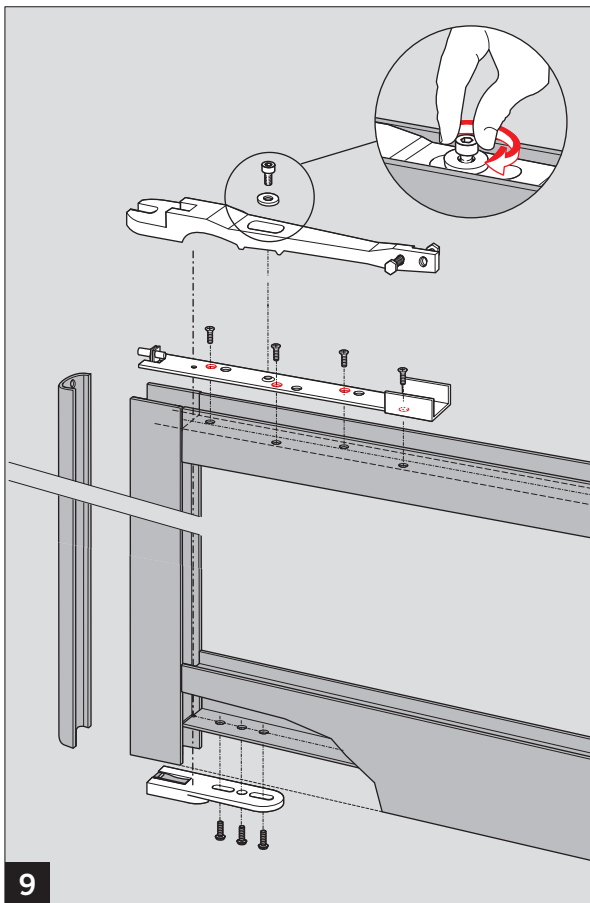
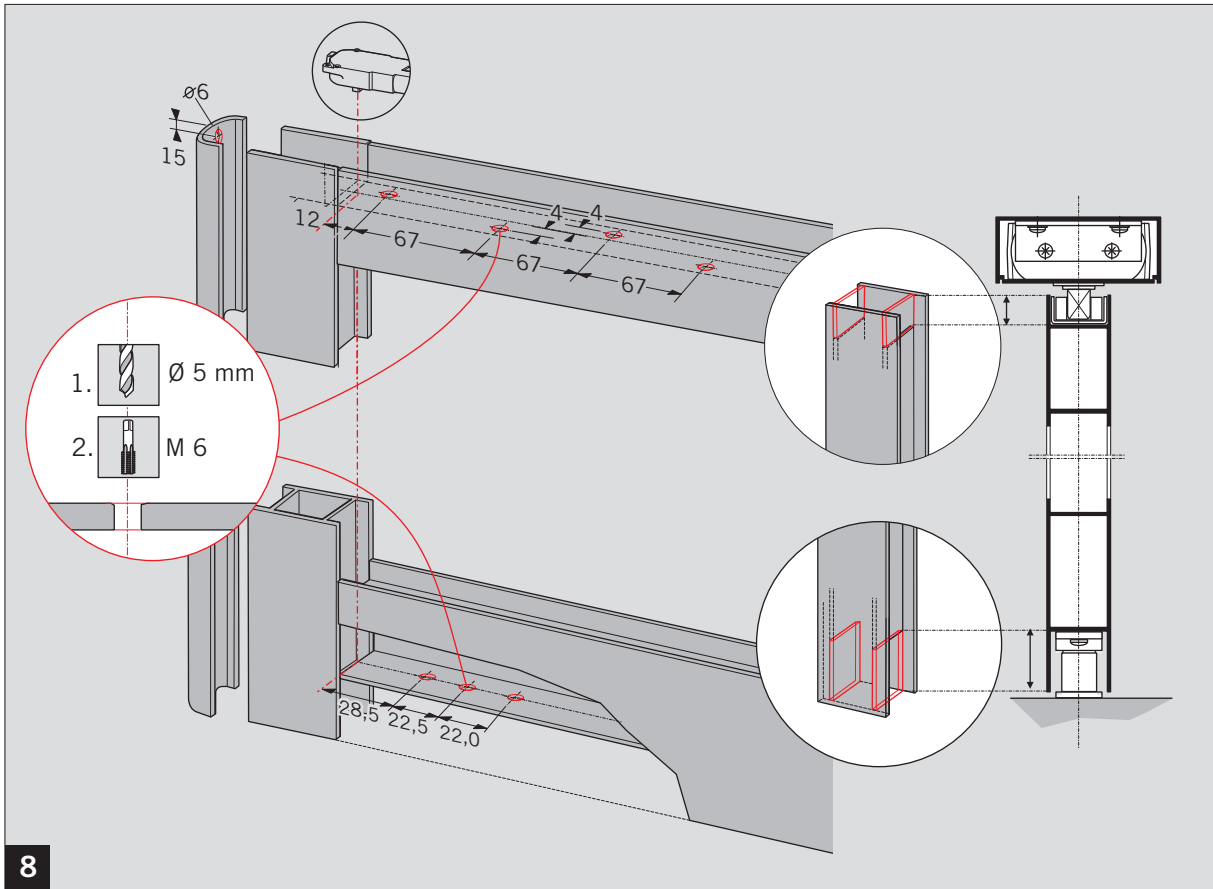
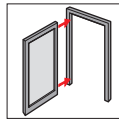


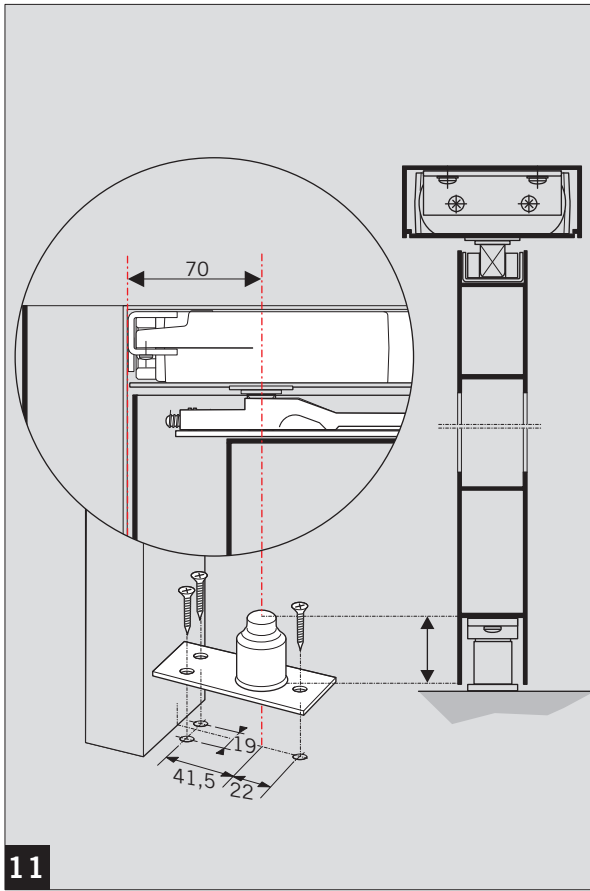
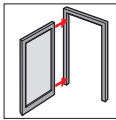




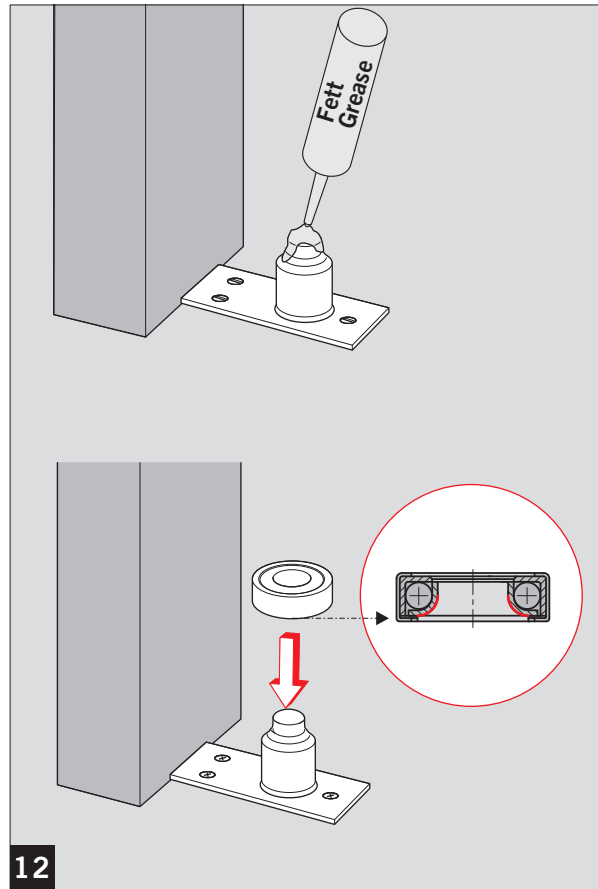




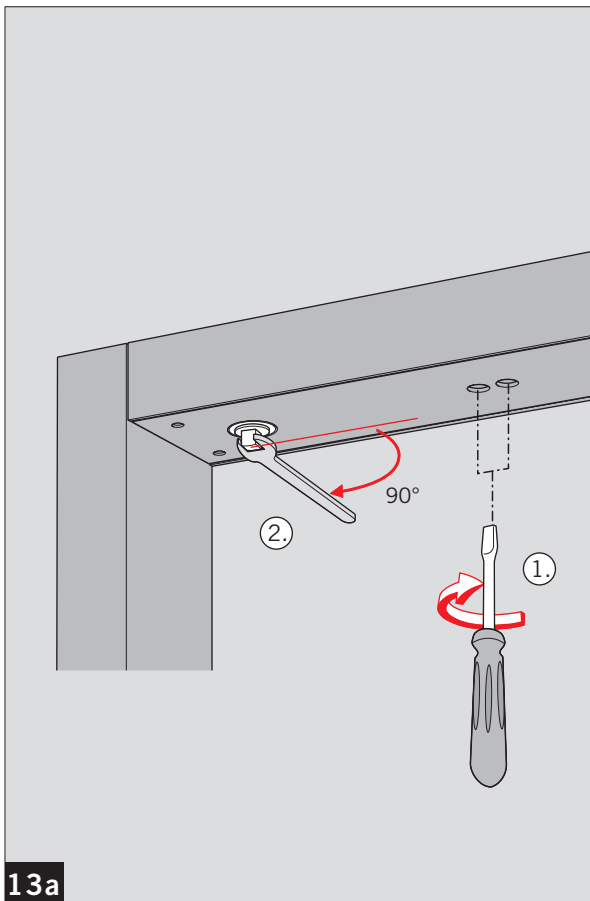




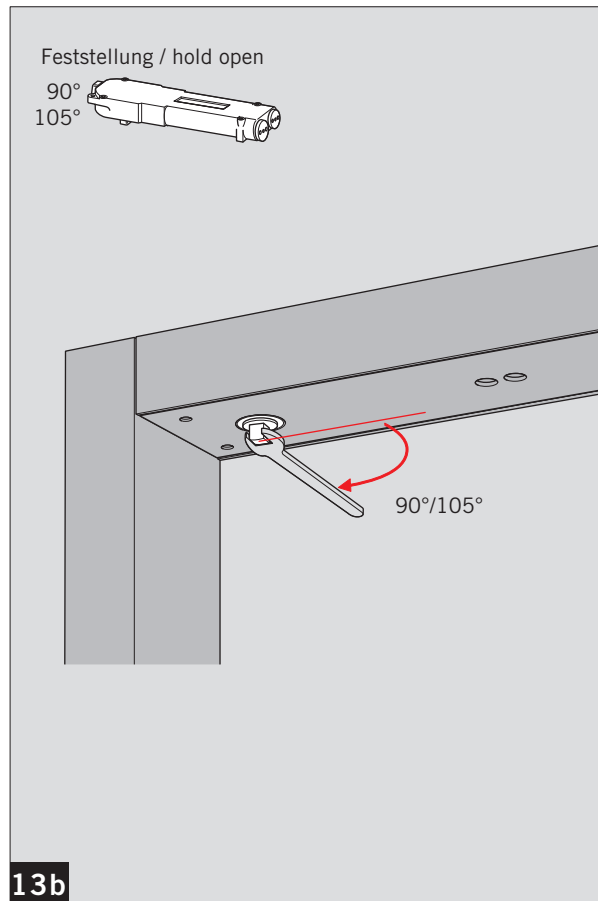
11



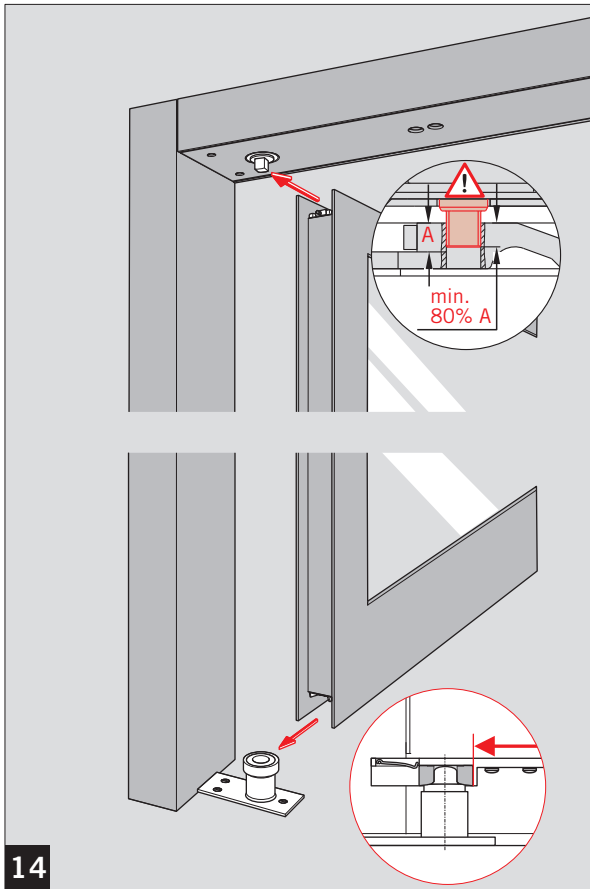
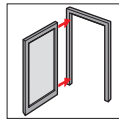
12



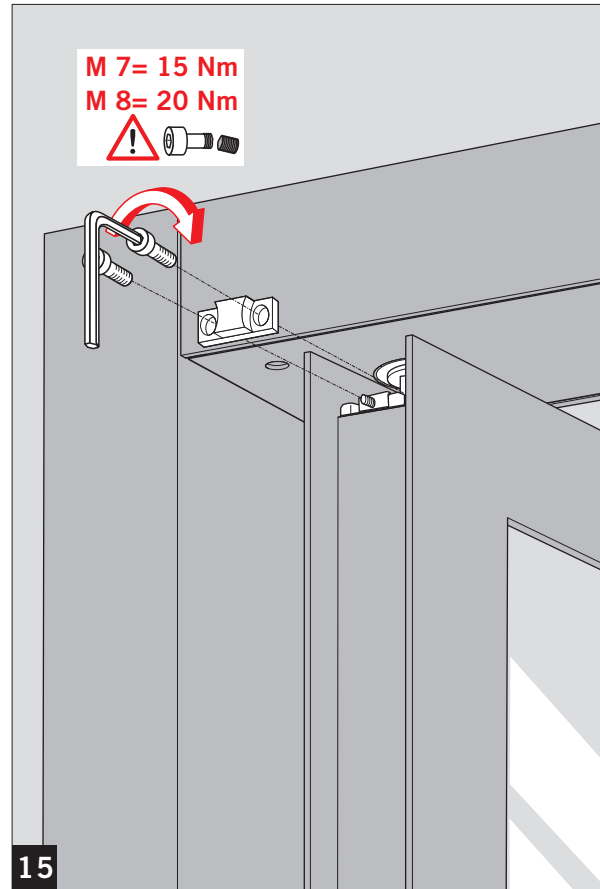
13a



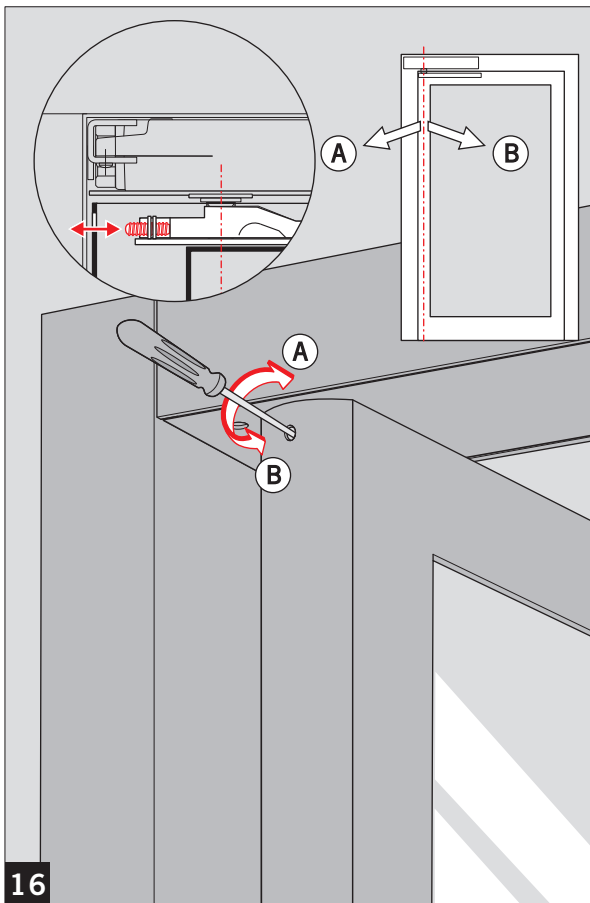
13b



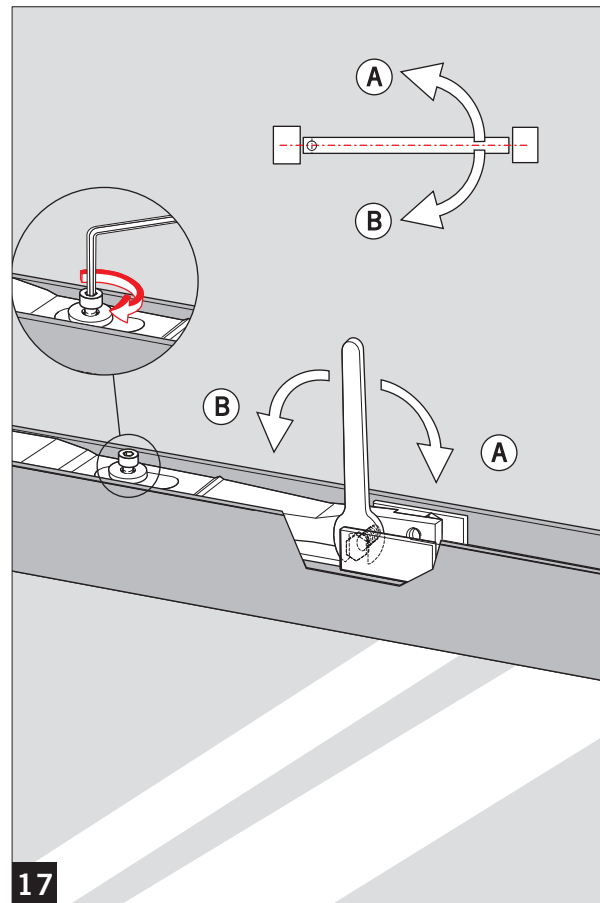
14



15



16



17

