

		DORMA GmbH + Co. KG Postfach 4009 58 247 Ennepetal		04	
0432-BPR 0037	EN 1154:1996+A1:2002	4	8	4/5/6	1 1 3
	EN 1155:1997+A1:2002	3	8	4/5/6	1 1 3
Dangerous substances: None					

**Montageanleitung DORMA EMF**  
Türschließer mit  
elektromagnetisch-hydraulischer  
Feststellvorrichtung  
**Kopfmontage-Bandgegenseite**

Der EMF darf in Kopfmontage an solchen Feuerschutztüren verwendet werden, für die eine Eignung des DORMA Türschließers TS 73 in Kopfmontage durch Zulassungsbescheid oder Prüfungszeugnis einer anerkannten Prüfanstalt nachgewiesen ist.

**Anwendungstabelle**

Türbreite bis	Türschließer Größe
1100 mm	EN 4
1250 mm	EN 5
1400 mm	EN 6

**Technische Daten**

Leistungsaufnahme: ca. 2,0 Watt  
 Betriebsspannung: 24 V DC ± 15%  
 Einschaltdauer: 100% ED  
 Ausrückmoment: Größe EN 4 = ca. 55 Nm  
 Größe EN 5 = ca. 60 Nm  
 Größe EN 6 = ca. 65 Nm

Eine Türöffnung bis 180° ist nur dann möglich, wenn das Gesamtmaß: Sturztiefe + Türblattstärke + Drehpunkt-Abstand der Bänder zur Tür = 70 mm nicht übersteigt.

Bei Bedarf kann ein verlängertes Gestänge eingesetzt werden.

**Stromzuführung**

Der EMF wird an Steuerspannung 24 V DC ± 10% angeschlossen. Das Stromzuführungskabel ⑩ wird (im Türrahmen) direkt bis unter den Schließer ① bzw. unter die Montageplatte ⑫ (siehe Abb. 1 - 4) verlegt.

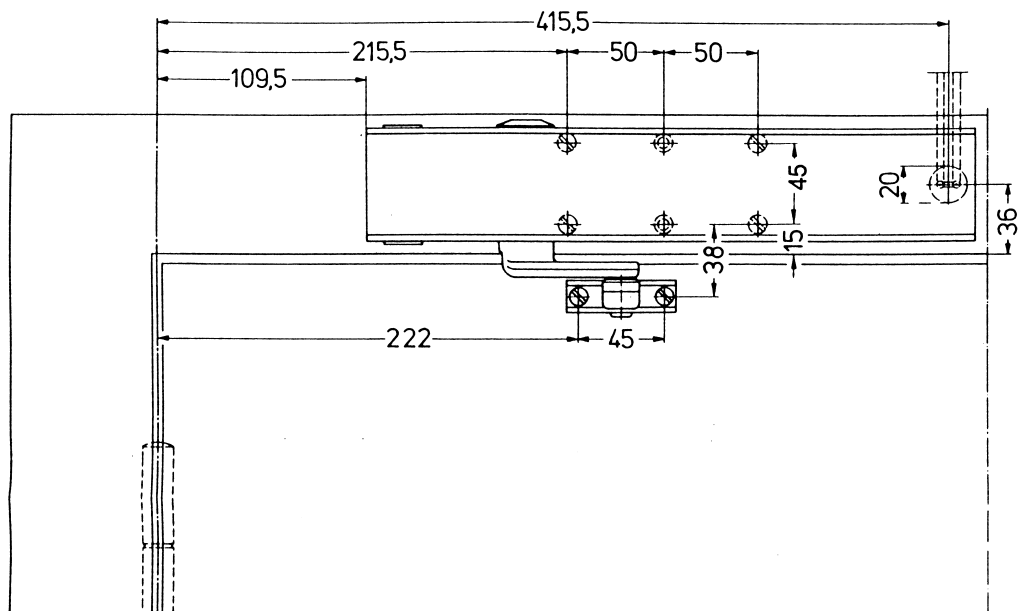


Abb. 1

DIN-rechts  
DIN-links spiegelbildlich

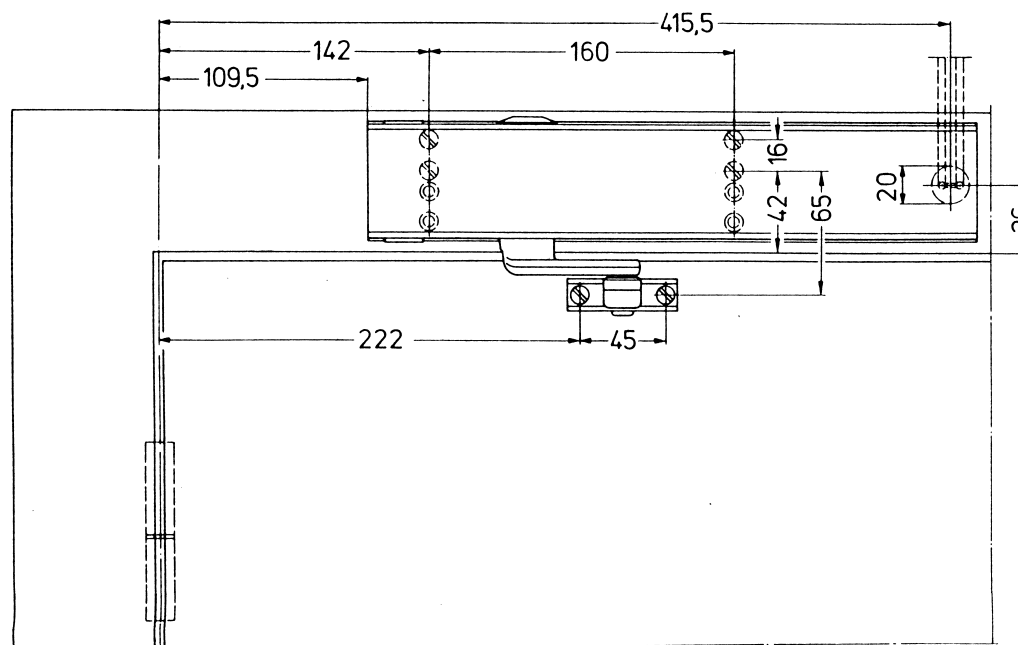


Abb. 2

DIN-rechts  
DIN-links spiegelbildlich

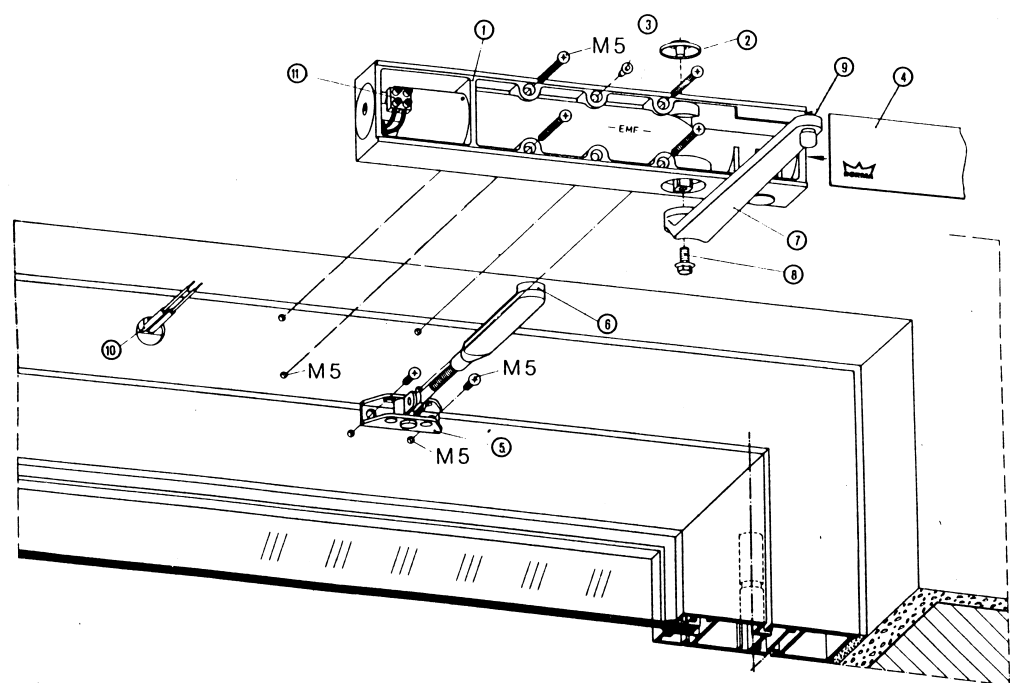


Abb. 3

**Abb. 3**  
**EMF-Kopfmontage (Direktbefestigung)**

**Montage**

- Türbandmitte mit Bleistift auf Bandgegenseite übertragen.
- Anschlagsschablone an Bandgegenseite auf Türrahmen auflegen und Befestigungsbohrungen ankönnen.
- 6 x (4 x Türrahmen, 2 x Türblatt) Kerndurchmesser für M5 bohren und Gewinde schneiden.
- Stromzuführungskabel ⑩ durch 20 mm Bohrung der Schließerrückwand ziehen und Schließer ① am Türrahmen anschrauben (Senkkopfschrauben).
- Kabelenden des Stromzuführungskabels ⑩ in Lüsterklemme ⑪ einführen und verschrauben.
- Hebel ⑦ auf Schließerachse setzen und mit Sicherungsschraube ⑧ fest anziehen (SW 10).
- Scharnier ⑨ am Türblatt befestigen und Spannmutter ⑩ mit Hebel ⑦ im Gelenk verbinden. Angaben auf der Anschlagsschablone über Einstellung mit oder ohne Endschlag beachten!
- Schließgeschwindigkeit am Regulierventil ⑫ einstellen.
- Abdeckkappe ② auf nicht benutztes Achsende des Schließers ① aufschrauben, Schiebersicherung ③ einstecken und Dekor-Schieber ④ in Schwalbenschwanzführung einschieben.

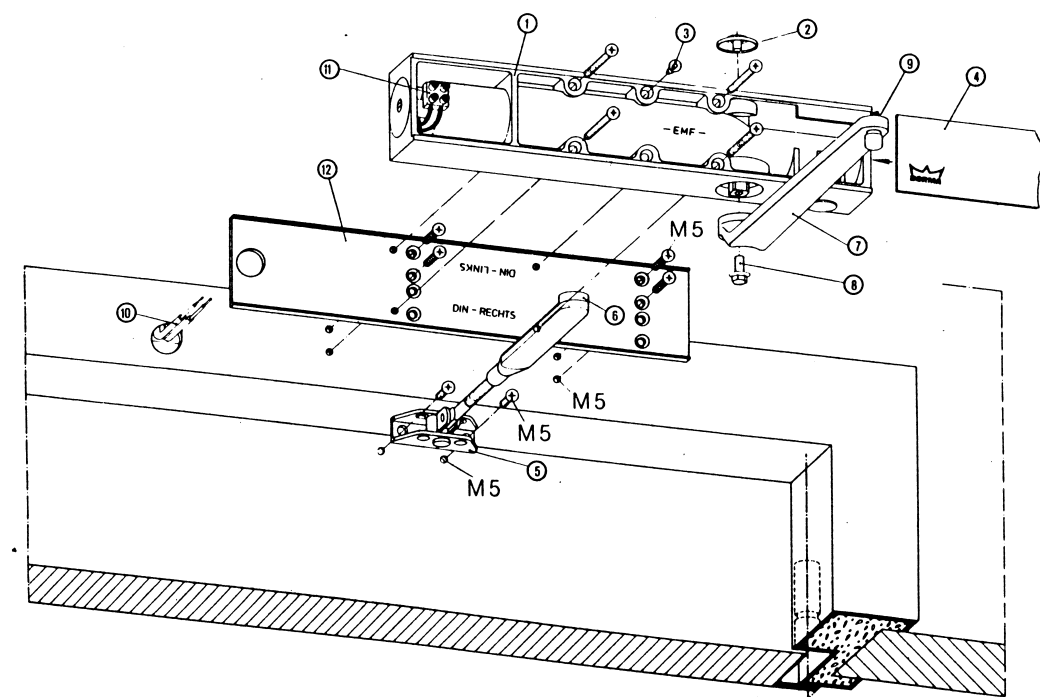


Abb. 4

**Abb. 4**  
**EMF-Kopfmontage mit**

**Montageplatte Art.-Nr. 7380 N**

Die Montageplatte wird eingesetzt, wenn Direktbefestigung nicht möglich ist. Alle weiteren Montagearbeiten wie unter EMF Direktbefestigung beschrieben.

**Funktionsprüfung der Feststellung**

- Spannung anlegen.
- Tür bis min. 80° öffnen und langsam loslassen. Die Feststellung erfolgt stufenlos im gewünschten Türöffnungswinkel ab ca. 75°. Feststellungspunkt gleich Haltepunkt minus ca. 3° (Rückfederung).
- Bei manueller Betätigung bzw. Stromausfall wird die Feststellung aufgehoben, der Schließer ① schließt die Tür.