

Termit® — российский бренд,
производитель и разработчик
телекоммуникационного оборудования.

Всепогодные защищенные телефоны Termit серии WHS101HL

Сотовые, аналоговые и SIP телефоны для
обеспечения надежной связью в неблагоприятных
условиях эксплуатации



Ключевые характеристики¹

¹ Termit® имеет право изменять функциональность без предварительного уведомления
* в зависимости от модели телефона

Termit® — российский бренд,
производитель и разработчик
телекоммуникационного оборудования.

- Корпус из литого алюминия
- Противоударный инженерный пластик трубки
- Бронированный кабель телефонной трубки
- Антивандальная защита
- Класс защиты корпуса IP66
- HD-звук
- Громкость звонка до 80 дБ
- Электрический рычажный переключатель
- Настенное или накладное
- Температурный диапазон от -30°C до +65°C
- Рабочая влажность от 0% до 90%

Общая информация

Телефоны модели WHS101HL полностью заключены в коррозионноустойчивый литой алюминиевый погодоустойчивый корпус, обеспечивающий полную защиту от проникновения пыли и влаги, с длительным временем наработки на отказ.

Уникальная прочная телефонная трубка изготовлена из формованного материала Bulk Molding Compound, и способна работать в тяжелых условиях эксплуатации, бронированный шнур обеспечивает дополнительную устойчивость к вандализму или к тяжелому промышленному использованию.

Всепогодные телефоны серии WHS101HL предназначены для использования на железных дорогах, электростанциях, в вооруженных силах и тяжелой промышленности, где требуется очень надежная телефония в неблагоприятных условиях.

Сферы применения

- Транспорт и снабжение
- Железная дорога
- Шахты
- Тоннели
- Промышленные и производственные объекты
- Нефтяная и газовая промышленность
- Метро
- Общественная безопасность
- Придорожные центры связи
- Переходы и переезды
- Подземные парковки
- Строительство
- Карьеры

Коды для заказа

Аналоговая телефония	WHS101HL-AT
SIP/VoIP-телефония	WHS101HL-SIP



Termit® — российский бренд,
производитель и разработчик
телекоммуникационного оборудования.

Сотовая сеть 2G/GSM	WHS101HL-2G
Сотовая сеть 3G/UMTS	WHS101HL-3G
Сотовая сеть 4G/LTE	WHS101HL-4G

Termit® — российский бренд,
производитель и разработчик
телекоммуникационного оборудования.

Технические характеристики

Телефоны для сотовых сетей

Стандарты сотовой связи	<ul style="list-style-type: none">• GSM 850/900/1800/1900 МГц выходная мощность GSM 2 Вт (900 МГц), 1 Вт (1800 МГц)• WCDMA 900/2100 МГц выходная мощность WCDMA 0,25 Вт (900/2100 МГц)• LTE 1800/2600/800 МГц FDD: B3/B7/B20 TDD: B38• Чувствительность ≤ -106.7 дБм
Разъемы	<ul style="list-style-type: none">• SIM-карта стандартная 6 пин, 1.8 В/ 3 В• Антенный разъем SMA-female• Разъем для подключения АКБ резервного питания• Клеммная колодка реле управления
Антенна	<ul style="list-style-type: none">• Внешняя всенаправленная антенна 900 - 2600 Мгц, 2 дБи с винтовым креплением
Управление	<ul style="list-style-type: none">• Удаленная настройка посредством SMS сообщений

Телефоны SIP

Стандарт SIP	<ul style="list-style-type: none">• SIP 2.0 (RFC3261)
Число линий	<ul style="list-style-type: none">• 2 SIP-линии
Разъемы	<ul style="list-style-type: none">• WAN порт: 10/100Base-T RJ-45 LAN, Auto MDIX• LAN порт 10/100Base- T RJ-45 PC, Auto MDIX• Клеммная колодка питания• Клеммная колодка реле управления
Режимы WAN	<ul style="list-style-type: none">• Статический IP• Динамический IP• PPPoE

Termit® — российский бренд,
производитель и разработчик
телекоммуникационного оборудования.

Сеть	<ul style="list-style-type: none">• Поддержка VLAN• Поддержка режима моста (Bridge mode) для портов WAN/LAN• Статический IP• Динамическая маршрутизация
SIP	<ul style="list-style-type: none">• SIP registrar• SIP-домен• SIP-аутентификация (nonce, base, MD5)• DNS-name server
Кодеки	<ul style="list-style-type: none">• G.711A/u• G.7231 high/low• G.729• G.722
DTMF	<ul style="list-style-type: none">• SIP info• DTMF Relay• RFC2833
Звук	<ul style="list-style-type: none">• Полнодуплексная связь с эхокомпенсацией (G.168)• VAD (обнаружение активности голоса)• CNG (генератор комфортного шума)• AEC (подавление эха)
Управление	<ul style="list-style-type: none">• Веб интерфейс• Telnet• SSH• Автопровижн конфигурационных файлов• SNMP• TR-069

Телефоны с аналоговым интерфейсом

Интерфейсы	<ul style="list-style-type: none">• Аналоговый телефонный интерфейс FXO стандартный телефонный интерфейс RJ-11
Источник питания	<ul style="list-style-type: none">• От телефонной линии ГТС или УПАТС
Тип набора	<ul style="list-style-type: none">• DTMF (тоновый набор)



Termit® — российский бренд,
производитель и разработчик
телекоммуникационного оборудования.

Грозозащита

- Защита в соответствии с рекомендациями ITU-T K.21

Управление

- С клавиатуры телефона или удаленным телефоном
-

Termit® — российский бренд,
производитель и разработчик
телекоммуникационного оборудования.

Функциональные

Голосовые вызовы	<ul style="list-style-type: none">• Входящие и исходящие вызовы• Автоматический набор при подъеме трубки (горячая линия)
Набор номера	<ul style="list-style-type: none">• Вызов на заранее запрограммированный номер или список номеров

Общие характеристики

Корпус	<ul style="list-style-type: none">• Корпус из литого алюминия с антикоррозийным эпоксидным порошковым покрытием• Бронированный провод телефонной трубки из нержавеющей стали• Степень защиты IP66• Антивандальная защита• Цвет покрытия - желтый, возможна кастомизация.
Телефонная трубка	<ul style="list-style-type: none">• Трубка из ABS пластика со спиральным шнуром из нержавеющей стали усиленная стальным тросом
Рычажный переключатель	<ul style="list-style-type: none">• Электрический, датчик Холла
Кнопки	<ul style="list-style-type: none">• Сброс настроек (Reset)
Динамик громкой связи	<ul style="list-style-type: none">• Мощность 10 Вт• 9 регулируемых уровней громкости
Громкость динамика	<ul style="list-style-type: none">• Сотовый телефон: 80 дБА на расстоянии 1 метра• VoIP-версия: 90 дБА на расстоянии 1 метра• Аналоговый телефон: 80 дБА на расстоянии 1 метра
Микрофон	<ul style="list-style-type: none">• Электретный• Рабочий диапазон 20 Гц - 20 кГц
Индикация	<ul style="list-style-type: none">• Звуковая индикация входящего вызова
Дисплей	<ul style="list-style-type: none">• Отсутствует

Termit® — российский бренд,
производитель и разработчик
телекоммуникационного оборудования.

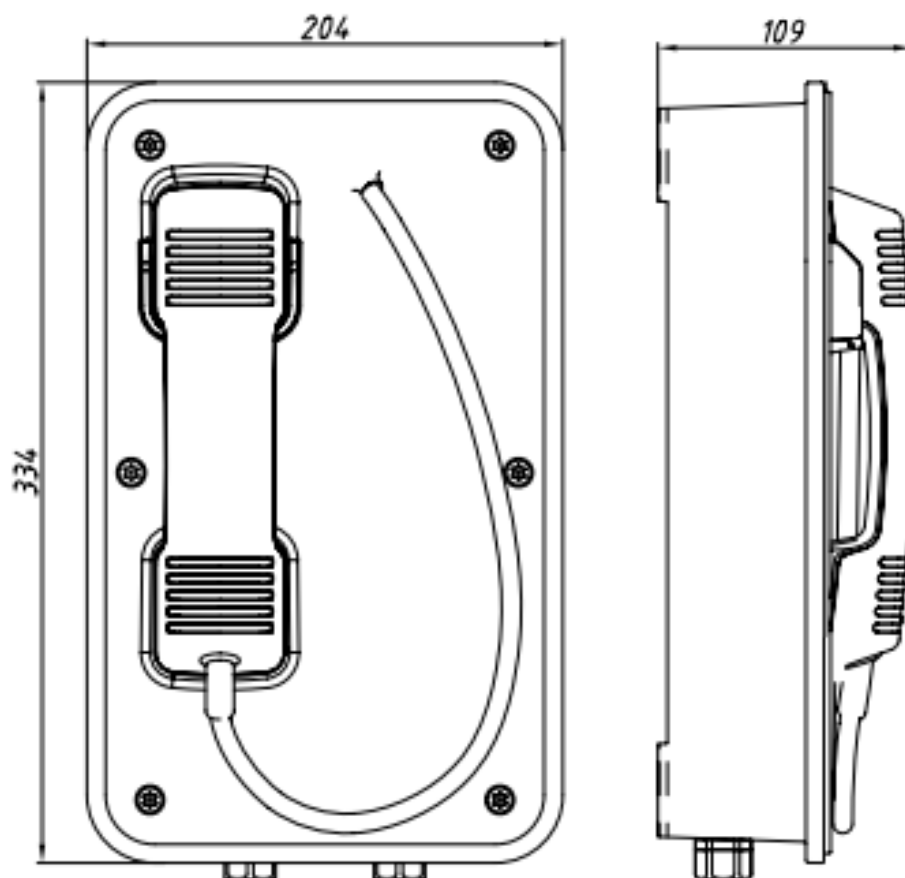
Физические характеристики

Комплект поставки	<ul style="list-style-type: none">• Всепогодный защищенный телефон• Телефонная трубка с армированным телефонным шнуром• Краткое руководство пользователя• Антенна штыревая SMA* усиление ≥ 2 дБ• Угловой Tоgх ключ
Корпус	<ul style="list-style-type: none">• Литой алюминий• Лицевая панель из холоднокатанной стали
Крышка корпуса	<ul style="list-style-type: none">• Отсутствует
Питание	<ul style="list-style-type: none">• PoE** IEEE 802.3af/802.3at• Винтовая колодка для подключения блока питания,• Диапазон входного напряжения 12-24 В• Мощность потребления не более 5 Вт
Размеры	<ul style="list-style-type: none">• Габариты 204 x 334 x 109мм
Вес нетто	<ul style="list-style-type: none">• 5000 г
Вес брутто	<ul style="list-style-type: none">• 6000 г
Условия эксплуатации	<ul style="list-style-type: none">• Без ограничений, в условиях высокой влажности и большой концентрации взвешенных частиц• Диапазон рабочих температур от -30°С до 65°С• Рабочая влажность от 0% до 90%• Атмосферное давление 86-106 кПа• Температура хранения от -40°С до +75°С• Допустимая влажность хранения от 0% до 90%
Типы установки	<ul style="list-style-type: none">• Вертикальный монтаж
Крепление	<ul style="list-style-type: none">• Настенное, накладное
Сертификаты	<ul style="list-style-type: none">• Соответствует сертификатам EAC, CE, FCC, RoSH

Termit® — российский бренд,
производитель и разработчик
телекоммуникационного оборудования.

* только для модели с сотовым модулем

** только для модели SIP



Termit® — российский бренд,
производитель и разработчик
телекоммуникационного оборудования.

